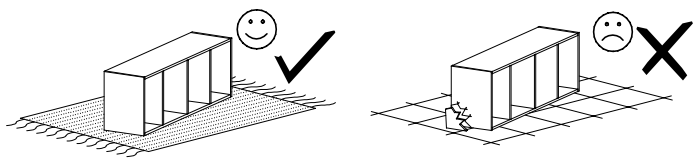
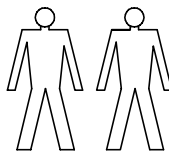
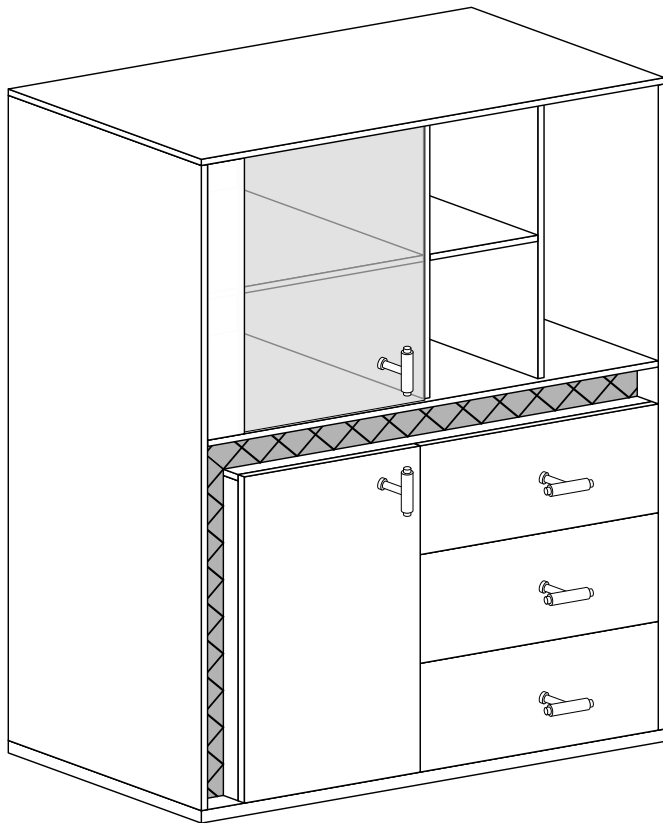
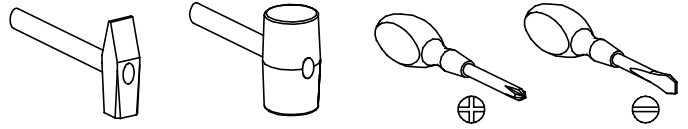


SENESI 3

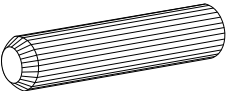


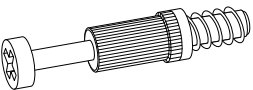
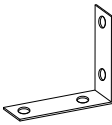
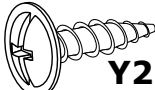
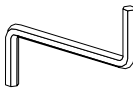
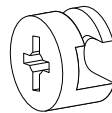
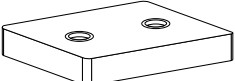

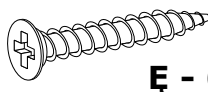
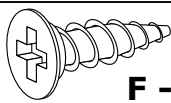

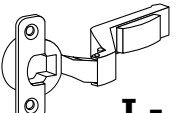
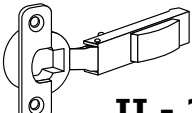
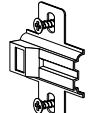
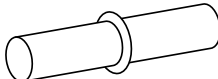
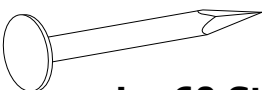
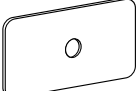
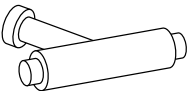
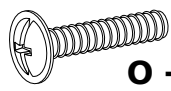
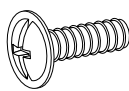
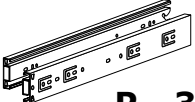

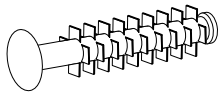
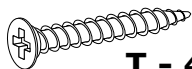
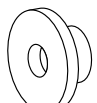
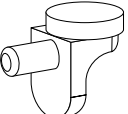


Narzędzia potrzebne do montażu

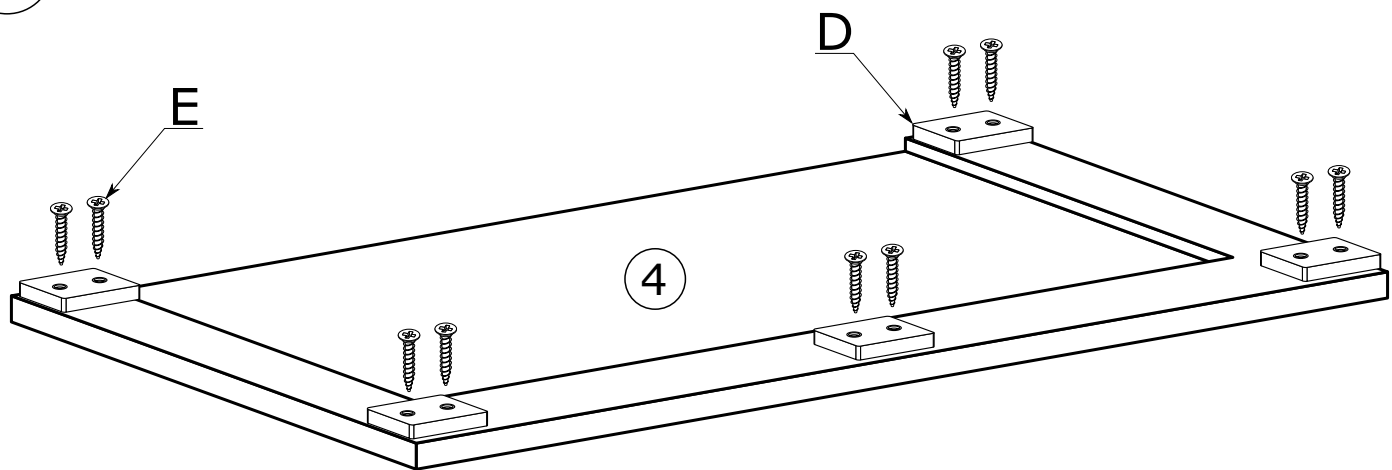


Nr	Nazwa elementu	D[mm]	S[mm]	G[mm]	Ilość
1	Bok Lewy	1351	405	16	1
2	Bok Prawy	1351	405	16	1
3	Błat Górny	1102	406	16	1
4	Błat Dolny	1102	406	48	1
5	Przegroda Dolna	900	387	16	1
6	Przegroda Lewa	435	387	16	1
7	Przegroda Prawa	435	387	16	1
8	Wieniec	1068	405	16	1
9	Listwa Pozioma	988	60	16	1
10	Listwa Pionowa	803	60	16	1
11	Listwa Góra	1066	80	16	1
12	Listwa Czarna G	1066	80	20	1
13	Listwa Dół	810	80	16	1
14	Listwa Czarna D	898	80	20	1
15	Półka Dolna	474	320	16	1
16	Półka Lewa	479	370	16	1
17	Półka Środkowa	286	387	16	1
18	Bok Szuflady	350	150	16	6
19	Tył Szuflady	520	150	16	3
20	Przód Szuflady	270	580	16	3
21	Kapak Szuflady	550	355	2,5	3
22	Kapak	1093	494	2,5	1
23	Kapak	920	598	2,5	1
24	Kapak	920	452	2,5	1
25	Drzwi	400	815	16	1
26	Listwa Drzwi	429	80	16	1
27	Szyba Drzwi	428	420	4	1

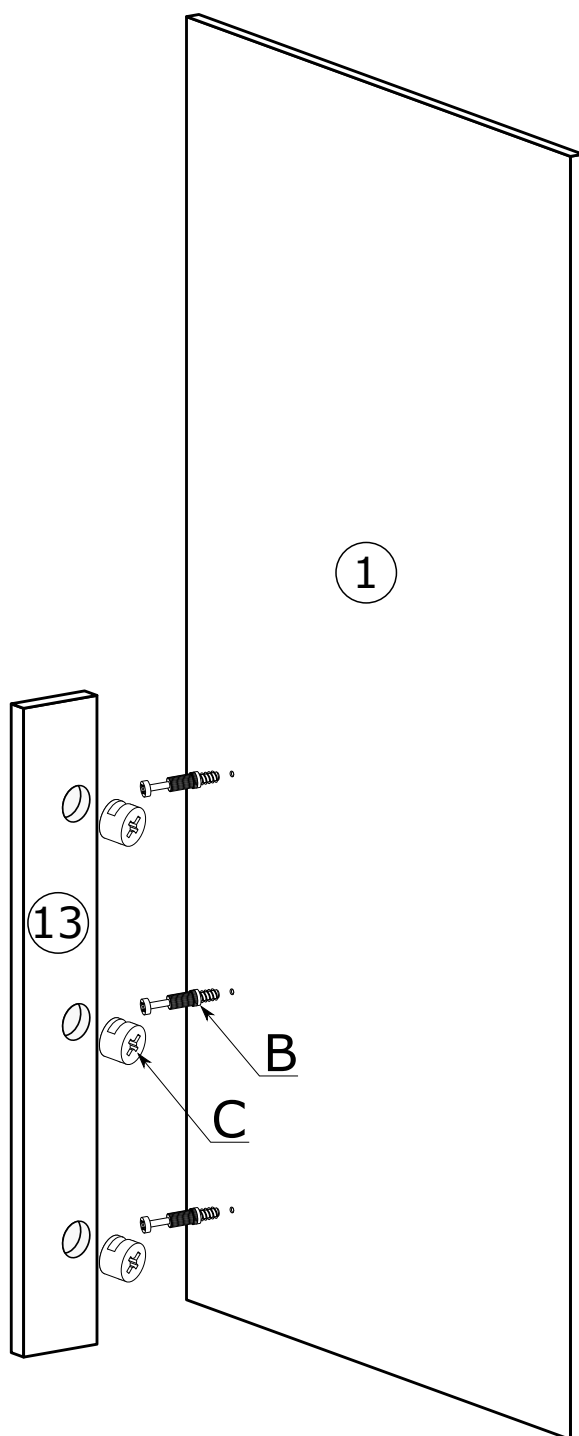
W przypadku reklamacji proszę podać numer pakowacza znajdujący się na kartonie.

 A - 40 St.	UWAGA !!! MONTOWANIE USZKODZONYCH ELEMENTÓW POWODUJE UTRATĘ GWARANCJI			 X1 - 29 St.	 X2 - 6 St.
 B - 29 St.	 Y1 - 1 St.	 Y2 - 2 St. 3,5x16 mm	 Z - 1 St.	 C - 29 St.	
 D - 5 St.	 E - 10 St. 3,9x25 mm	 F - 22 St. 3,9x30 mm	 G - 6 St.		
 I - 2 St.	 II - 2 St.	 J - 4 St.	 K - 12 St.	 L - 60 St.	
 M - 12 St.	 N - 5 St.	 O - 4 St. 4x22 mm	 P - 3 Kpl. 4x16 mm		
 R - 24 St. 5x13 mm	 S - 12 St.	 T - 42 St. 3x30 mm	 V - 3 St.	 U - 1 St.	

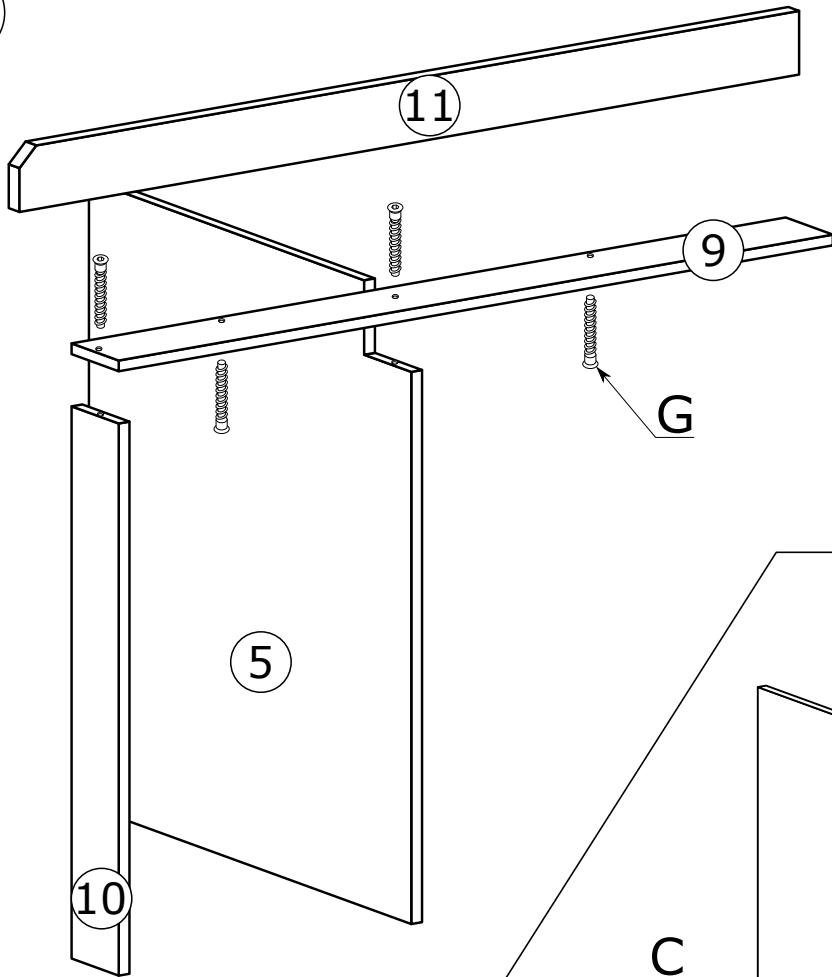
I



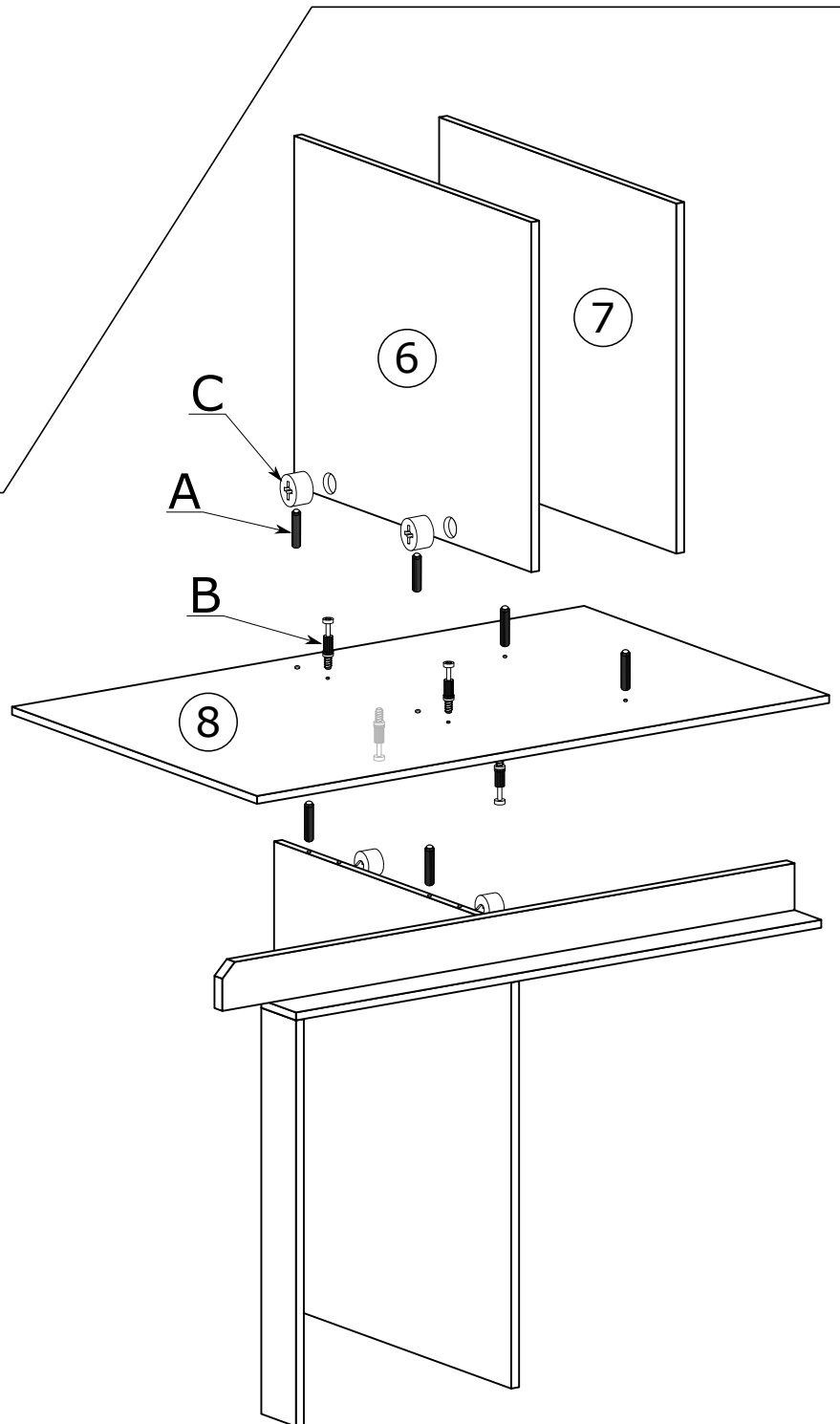
II



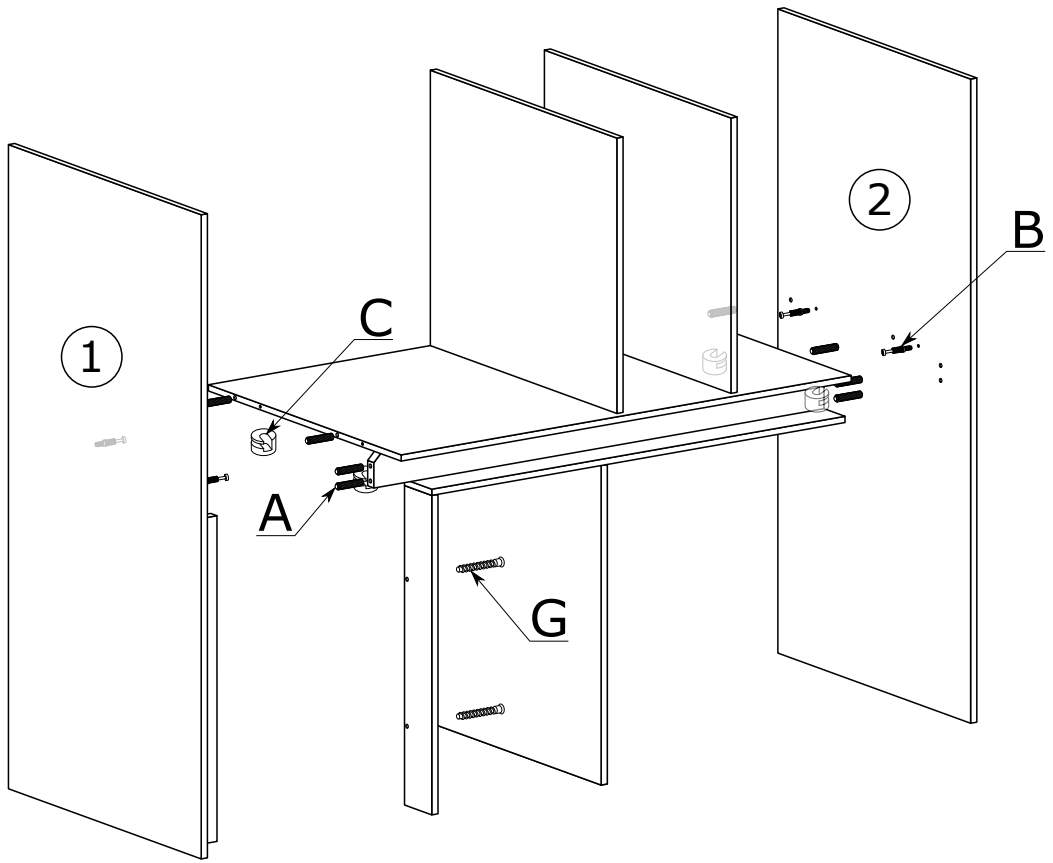
III



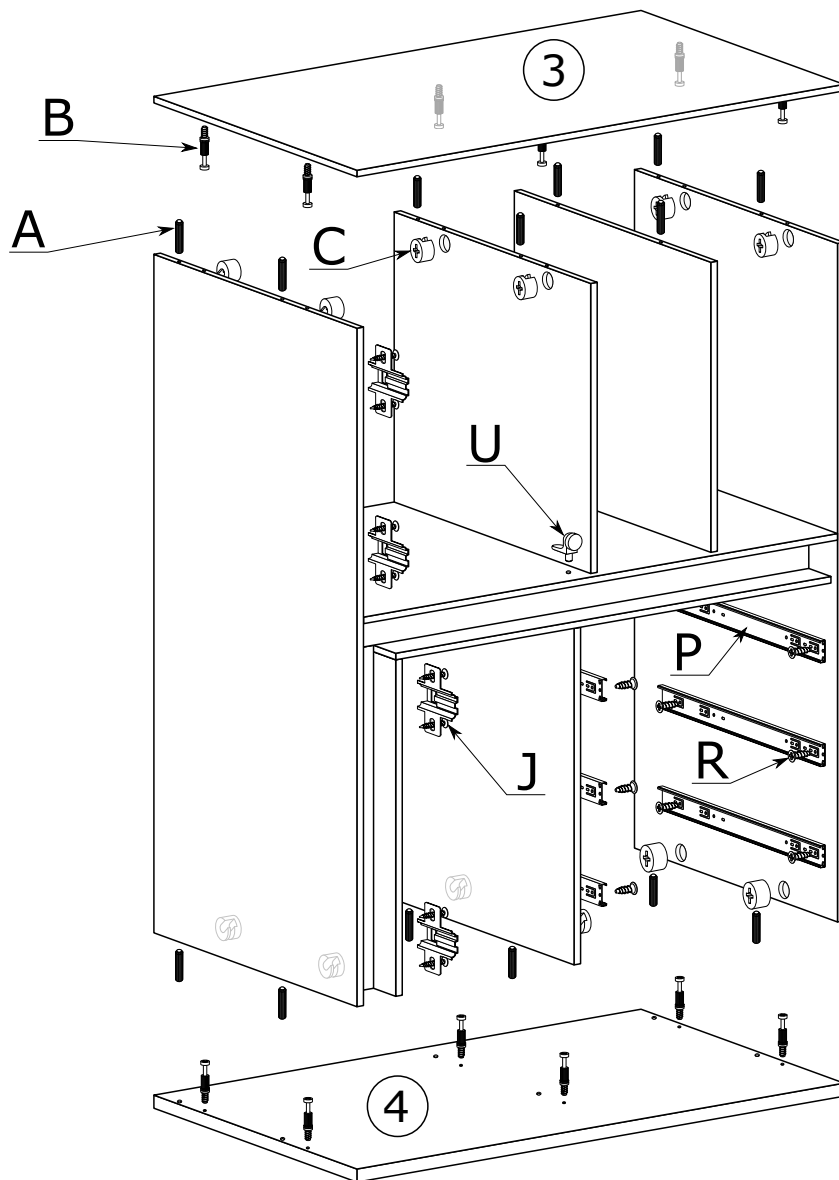
IV



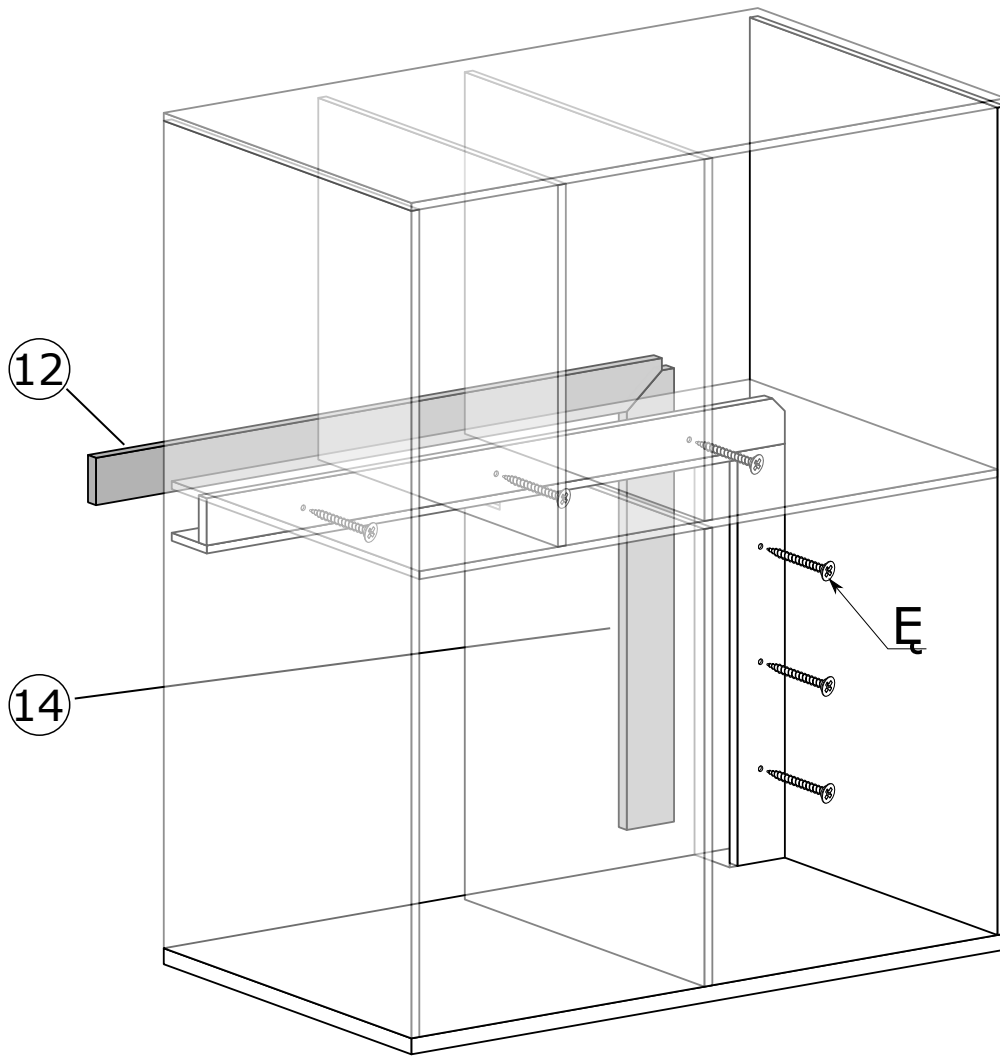
V



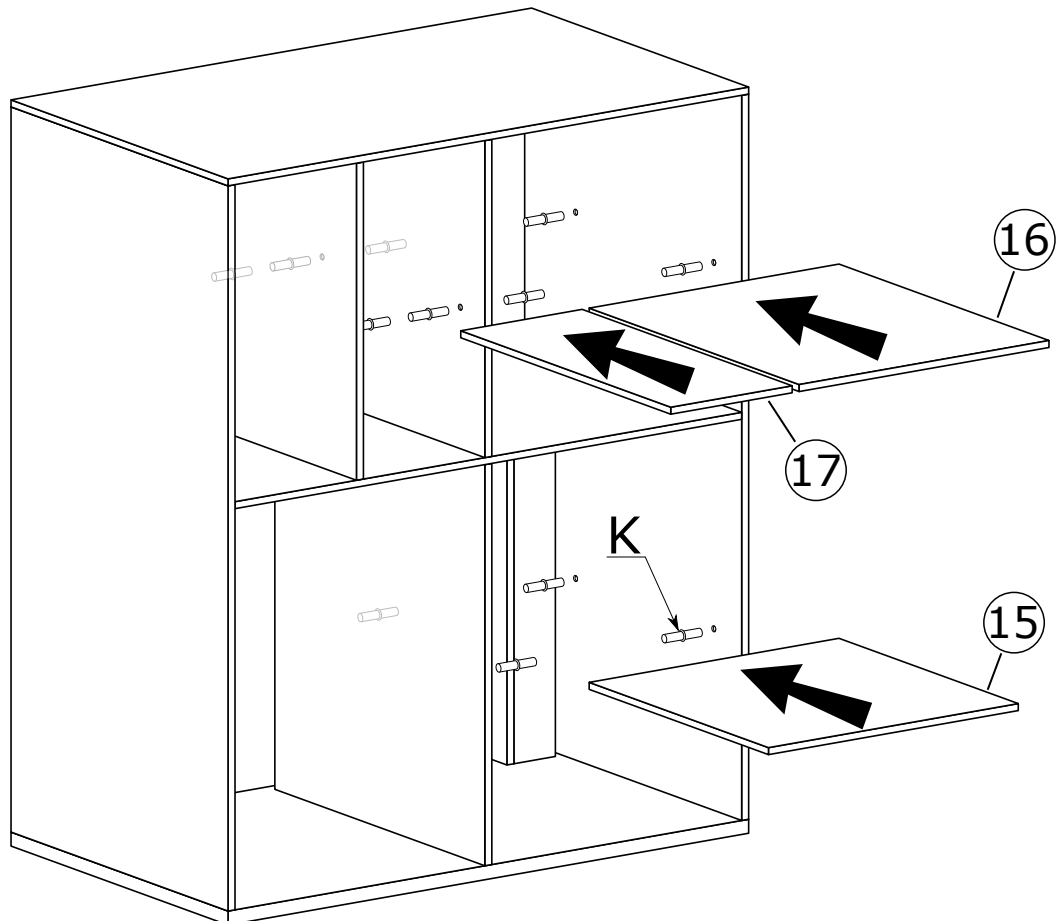
VI



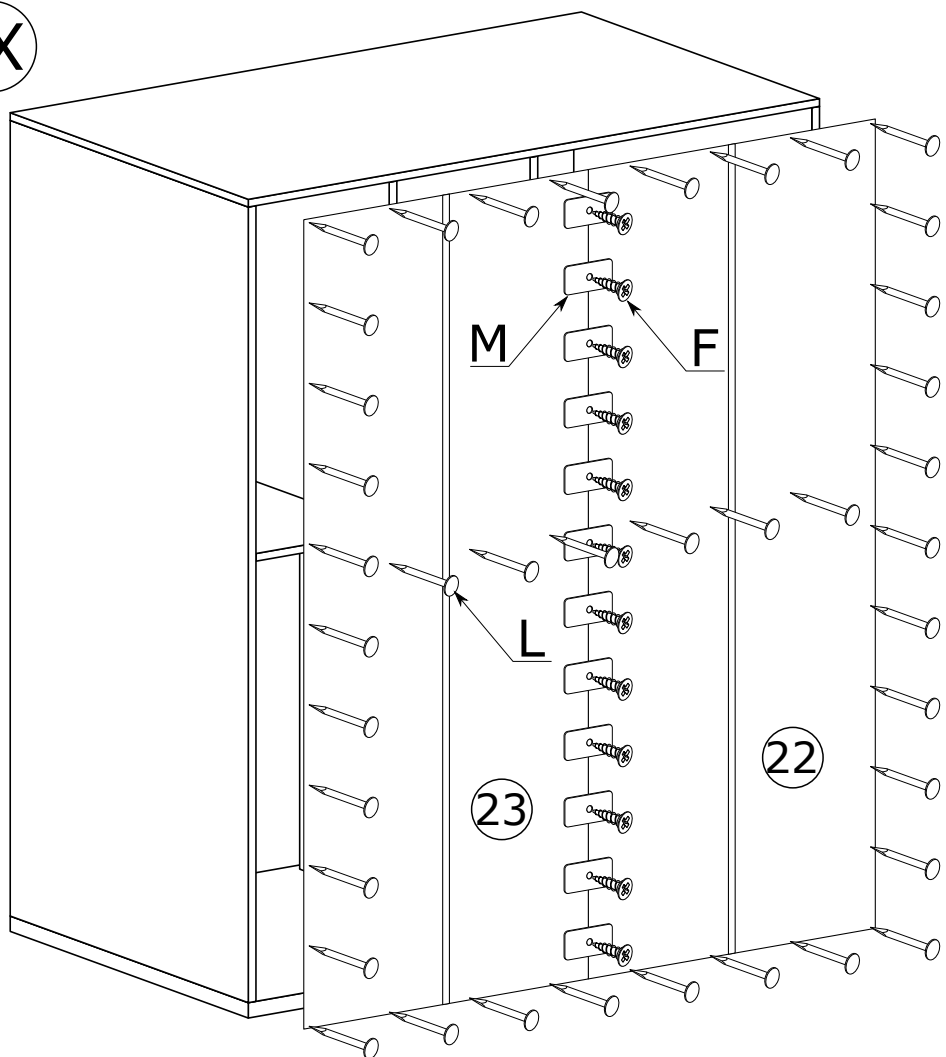
VII



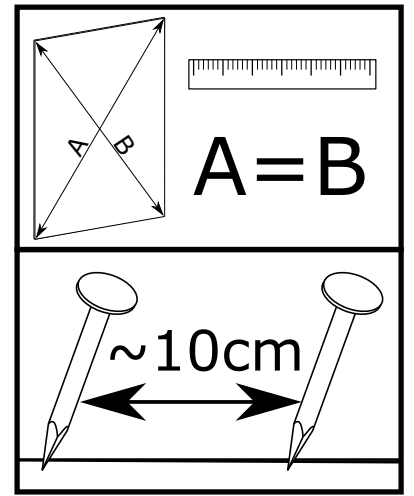
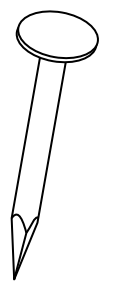
VIII



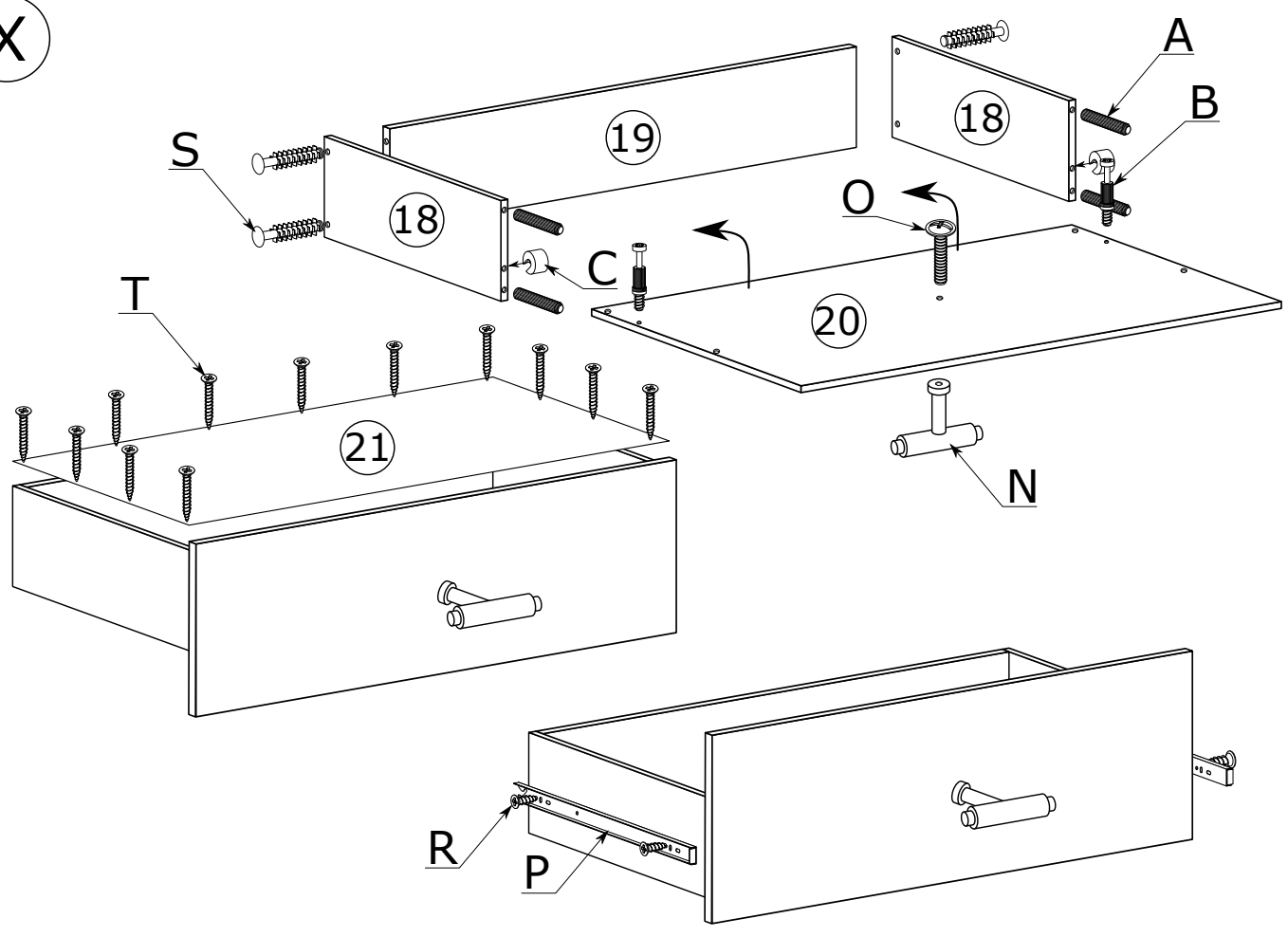
IX



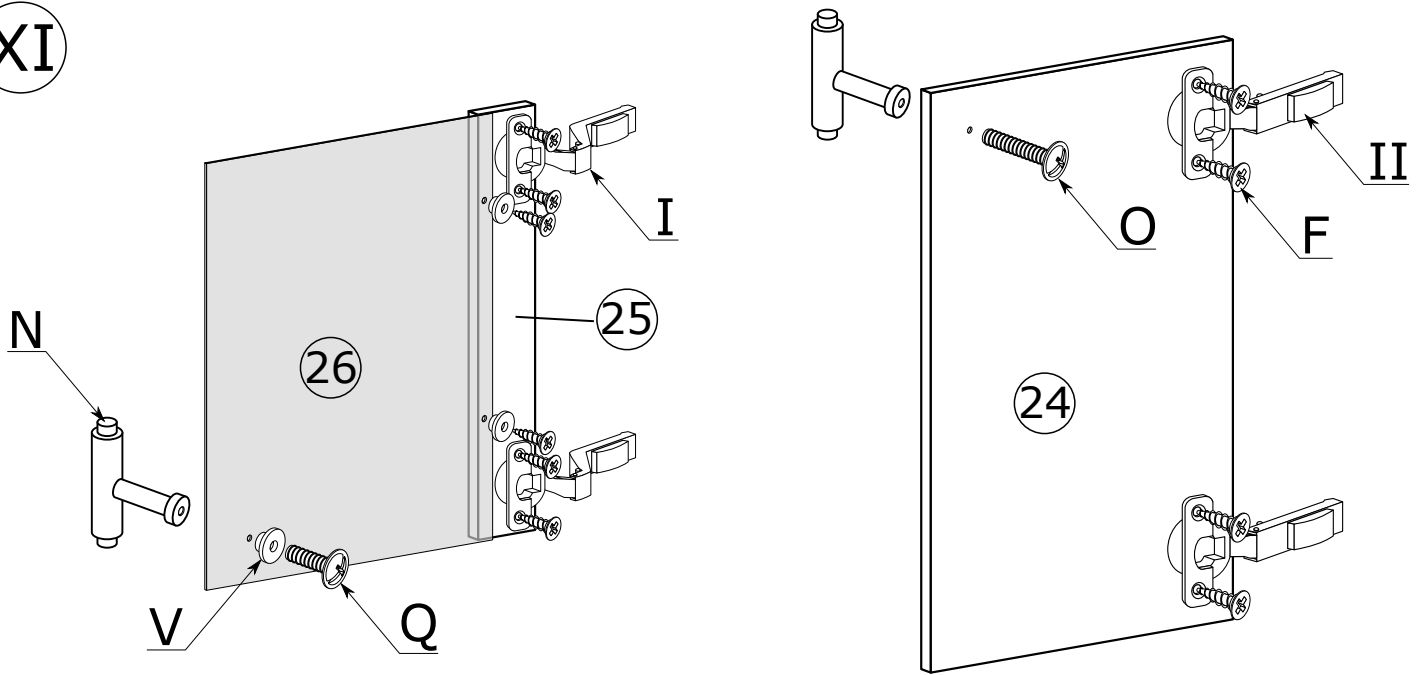
x60



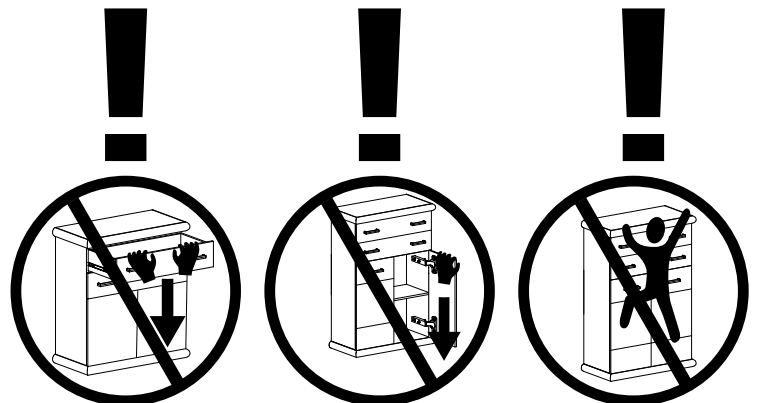
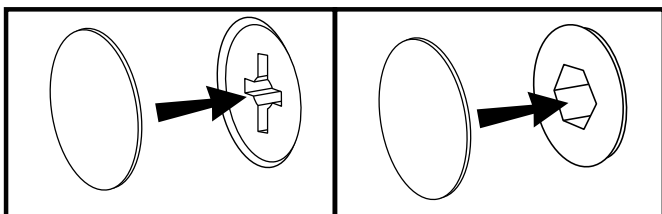
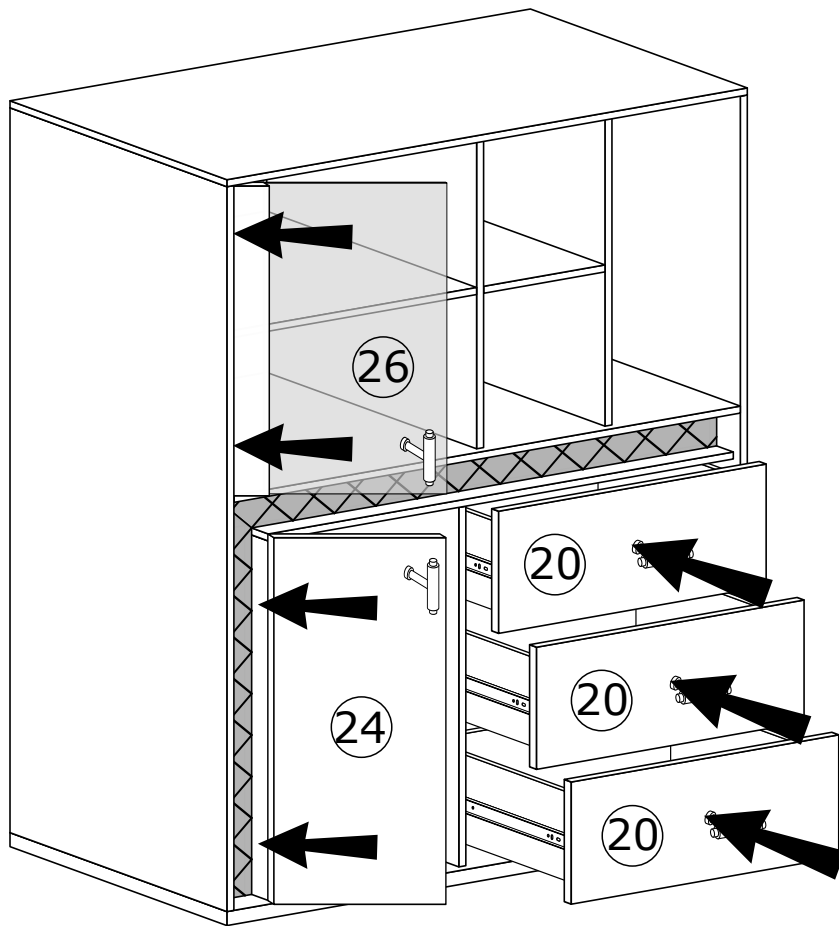
X



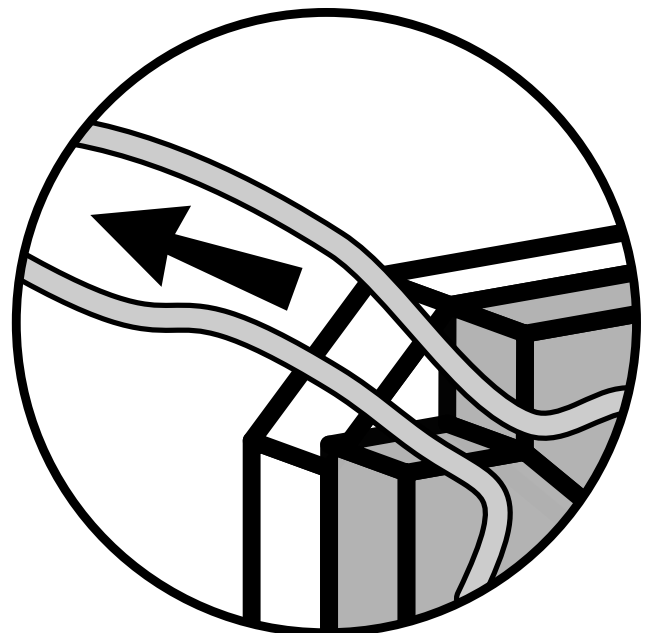
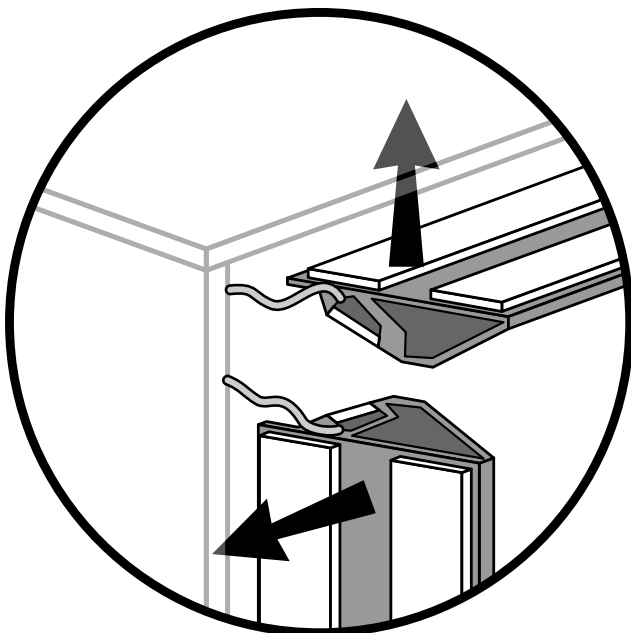
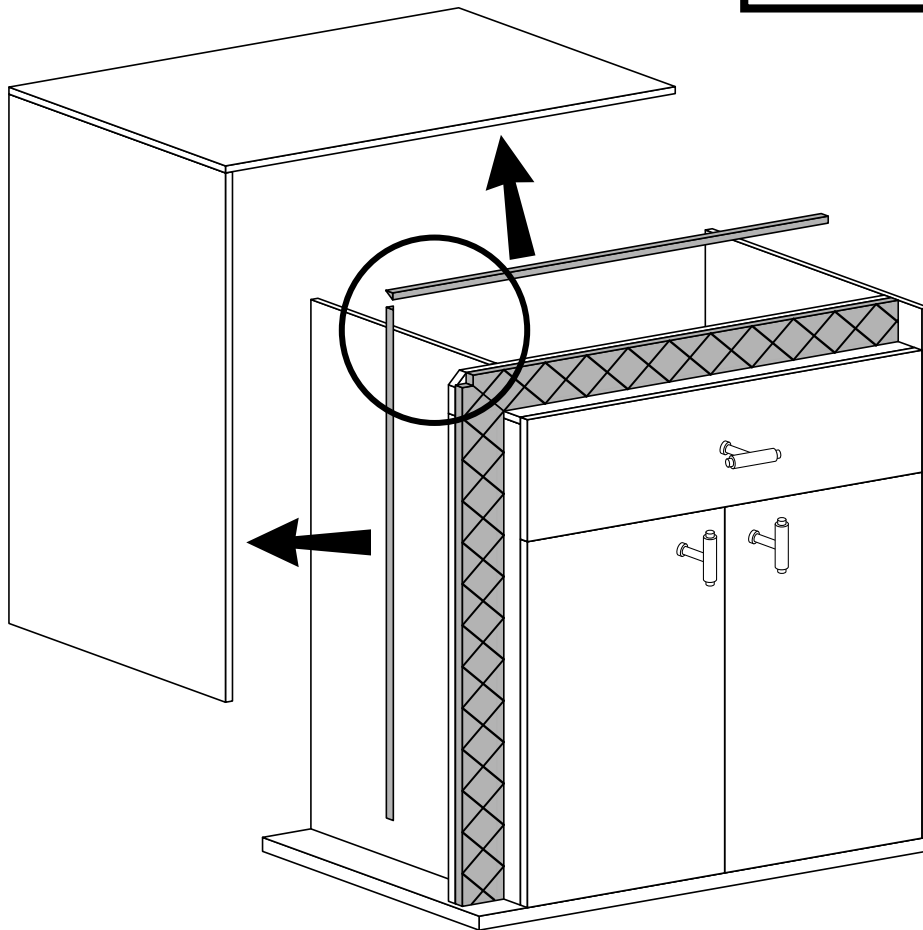
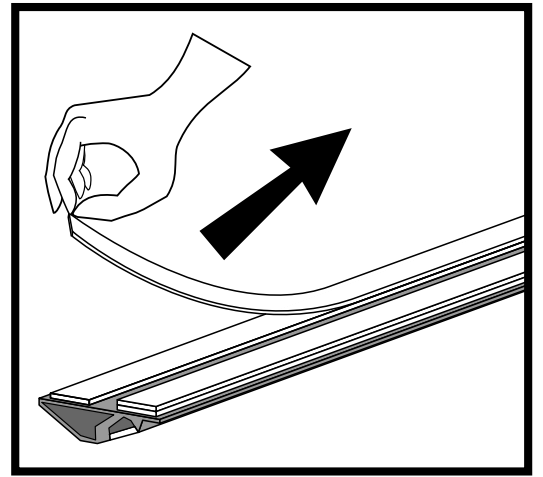
XI



XII

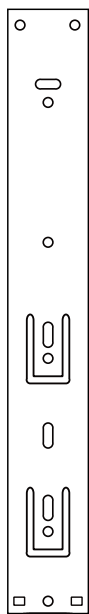


LED

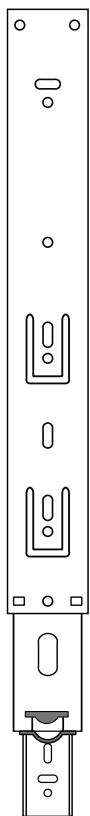


MONTAŻ/DEMONTAŻ PROWADNIC

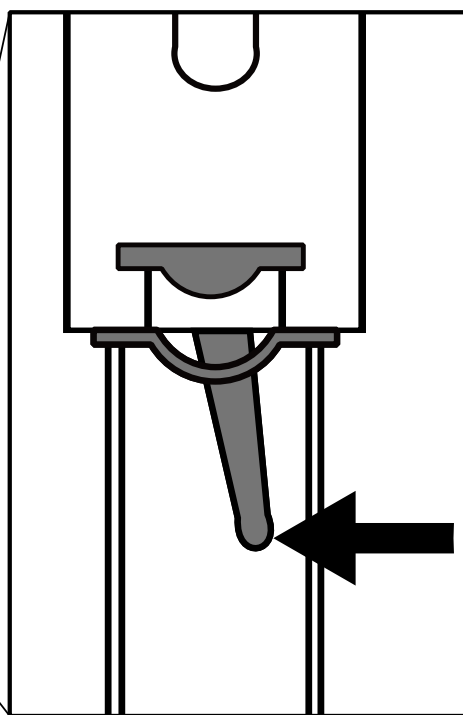
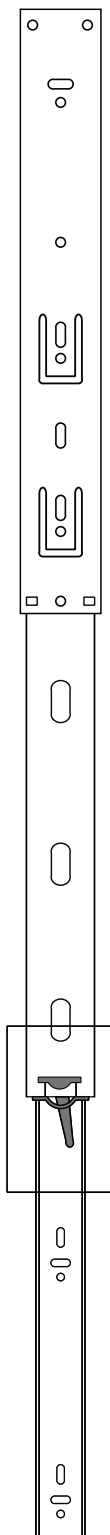
1



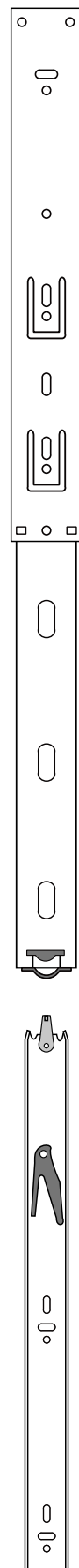
2



3



4



MONTAŻ KĄTOWNIKA

