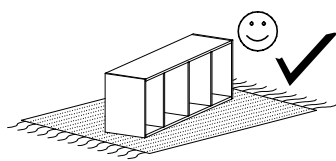
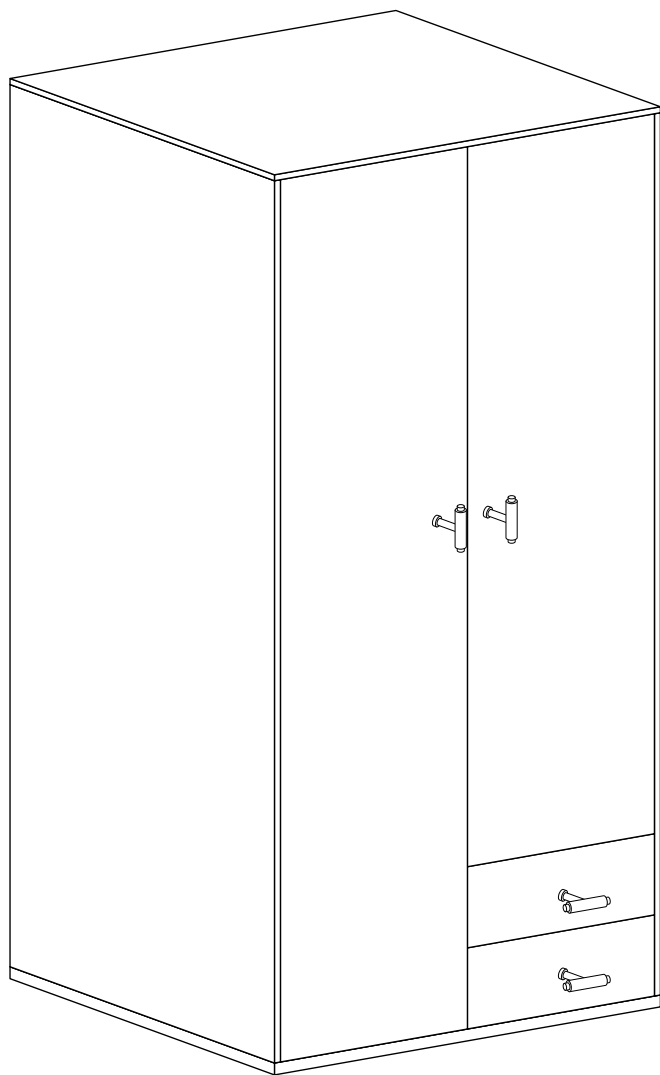
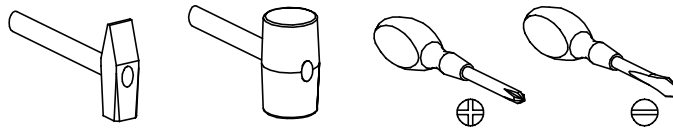


SENESI 1



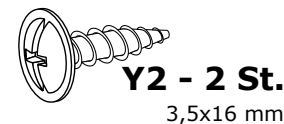
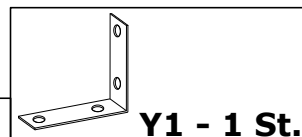
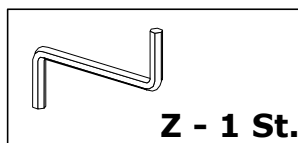
Narzędzia potrzebne do montażu



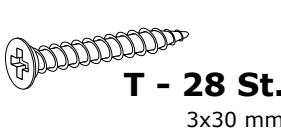
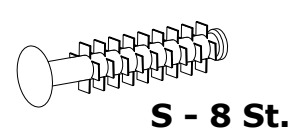
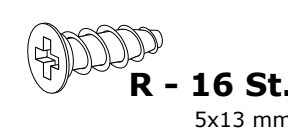
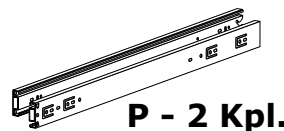
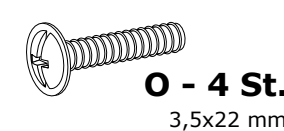
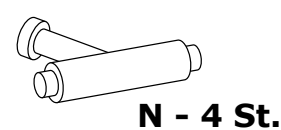
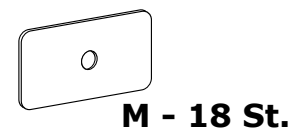
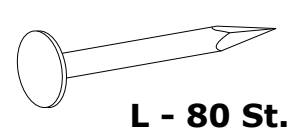
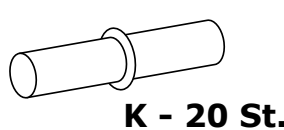
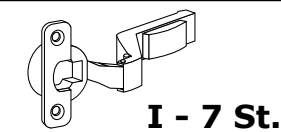
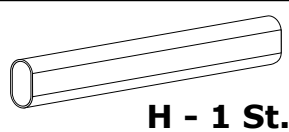
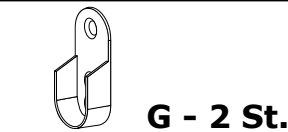
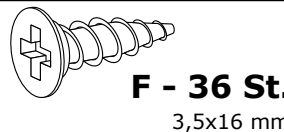
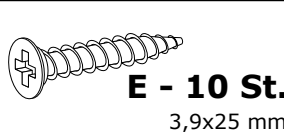
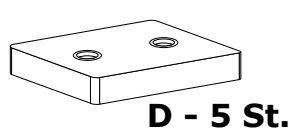
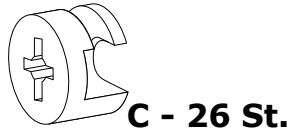
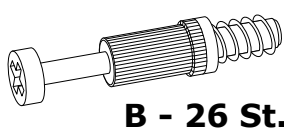
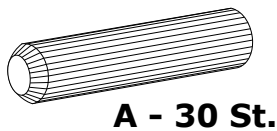
Nr	Nazwa elementu	D[mm]	S[mm]	G[mm]	Ilość
1	Bok Lewy	1900	580	16	1
2	Bok Prawy	1900	580	16	1
3	Błat Górny	843	581	16	1
4	Błat Dolny	843	581	48	1
5	Przegroda	1900	563	16	1
6	Wieniec	396	563	16	1
7	Półka	396	480	16	5
8	Bok Szuflady	500	150	16	4
9	Tył Szuflady	338	150	16	2
10	Przód Szuflady	400	270	16	2
11	Kapak Szuflady	505	366	2,5	2
12	Kapak	1928	416	2,5	2
13	Drzwi Lewe	1894	400	16	1
14	Drzwi Prawe	1347	400	16	1

UWAGA !!!

MONTOWANIE USZKODZONYCH
ELEMENTÓW POWODUJE UTRATĘ
GWARANCJI

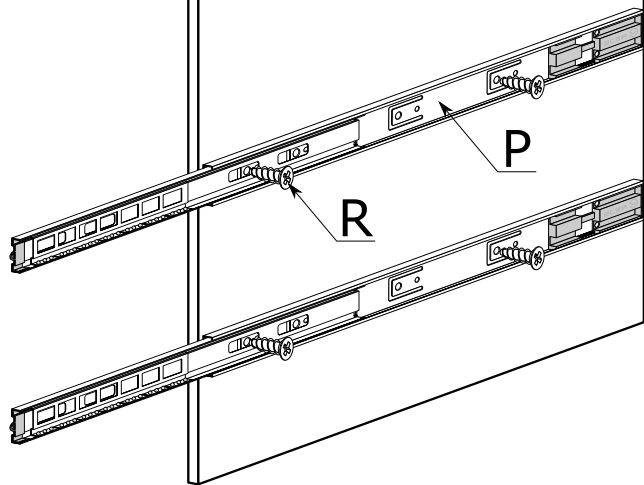


W przypadku reklamacji proszę podać numer pakowacza znajdujący się na kartonie.

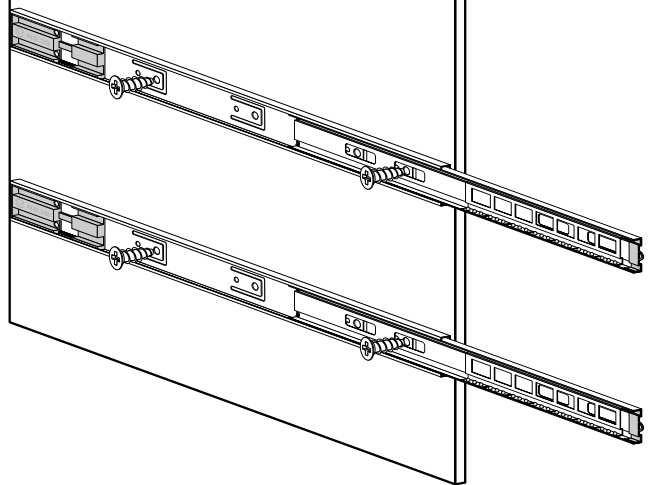


I

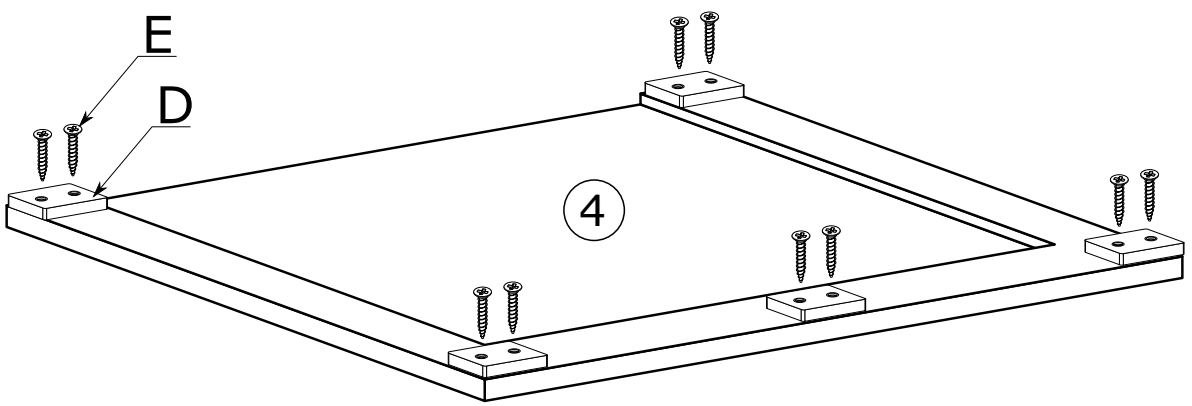
5



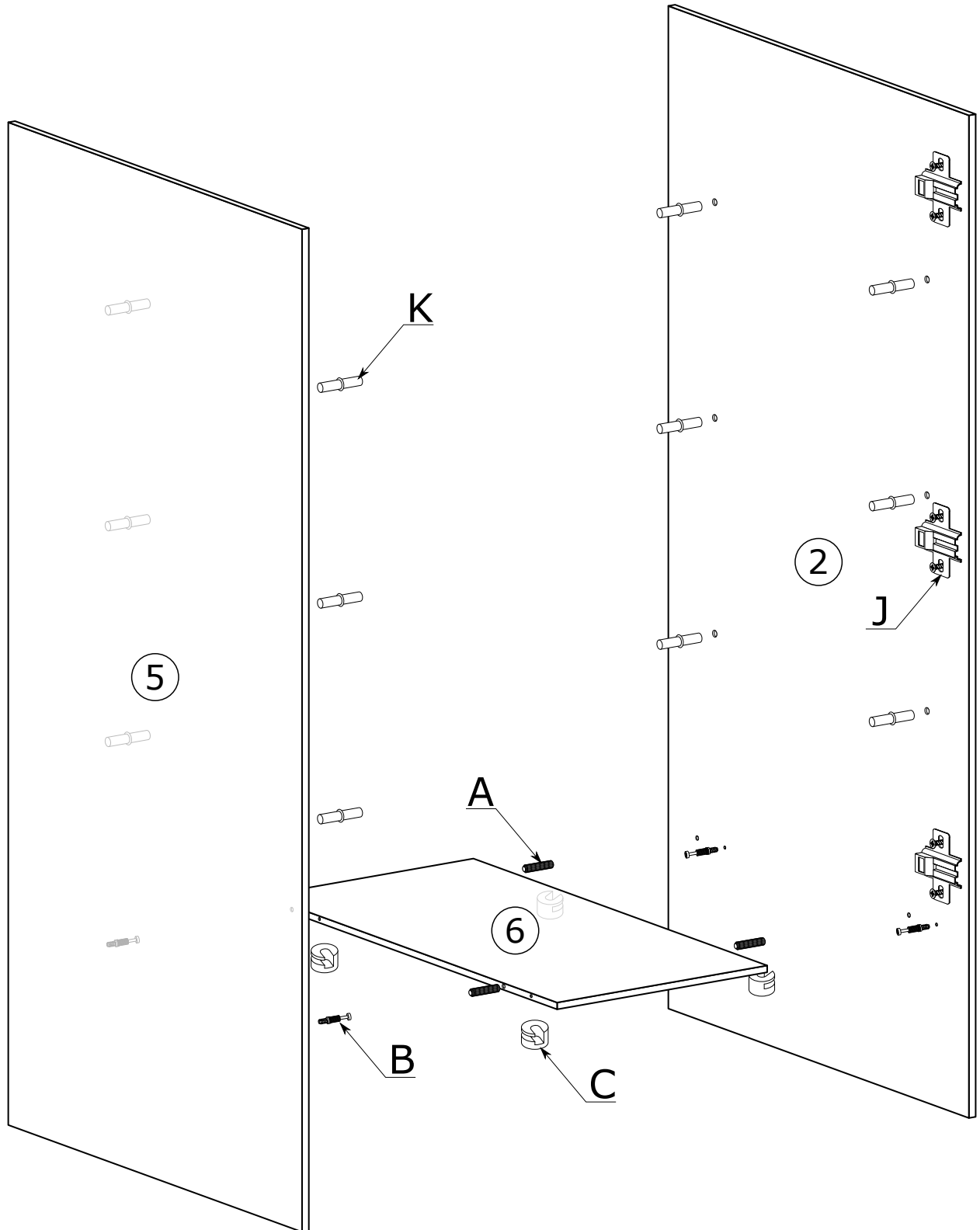
2



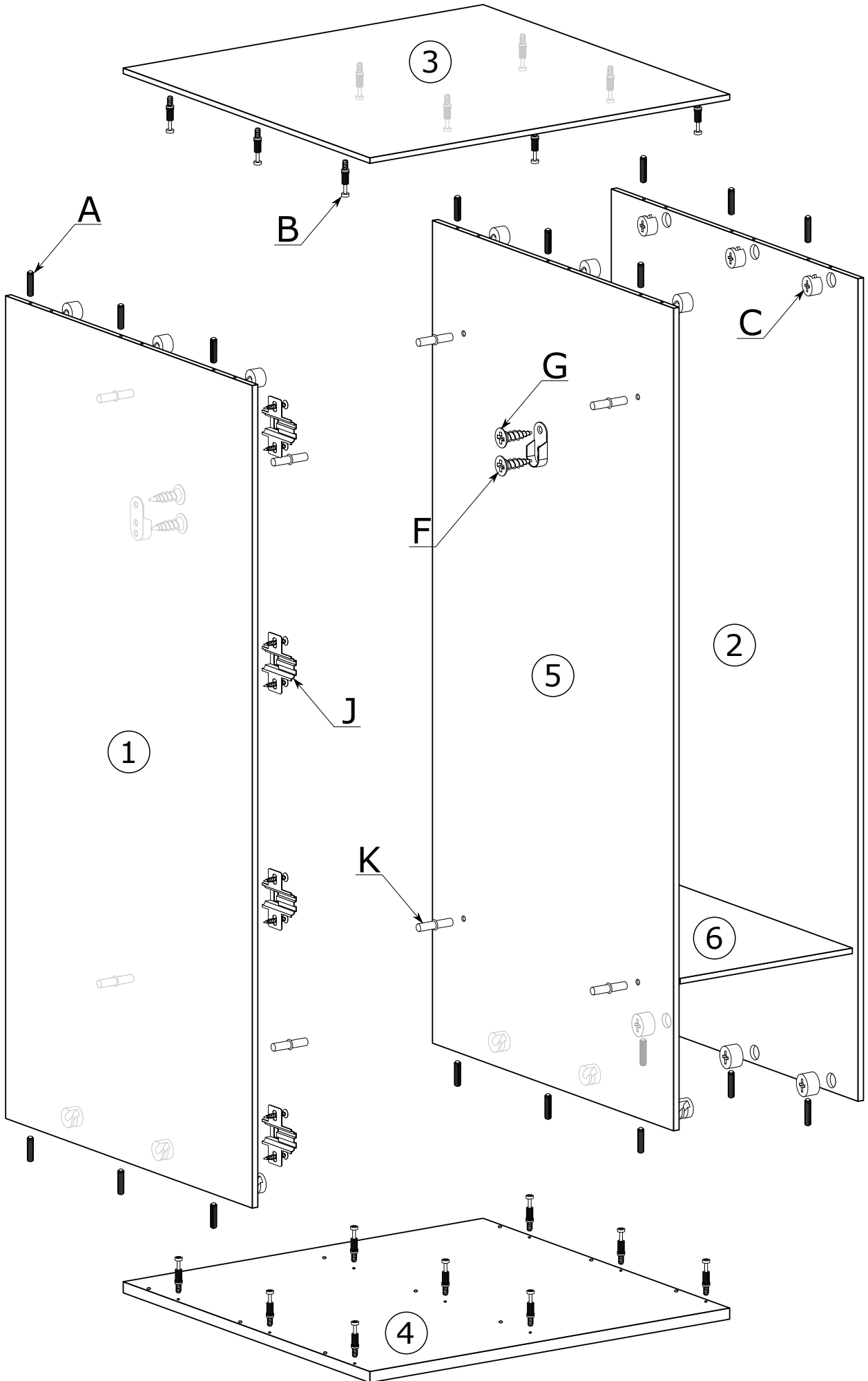
II



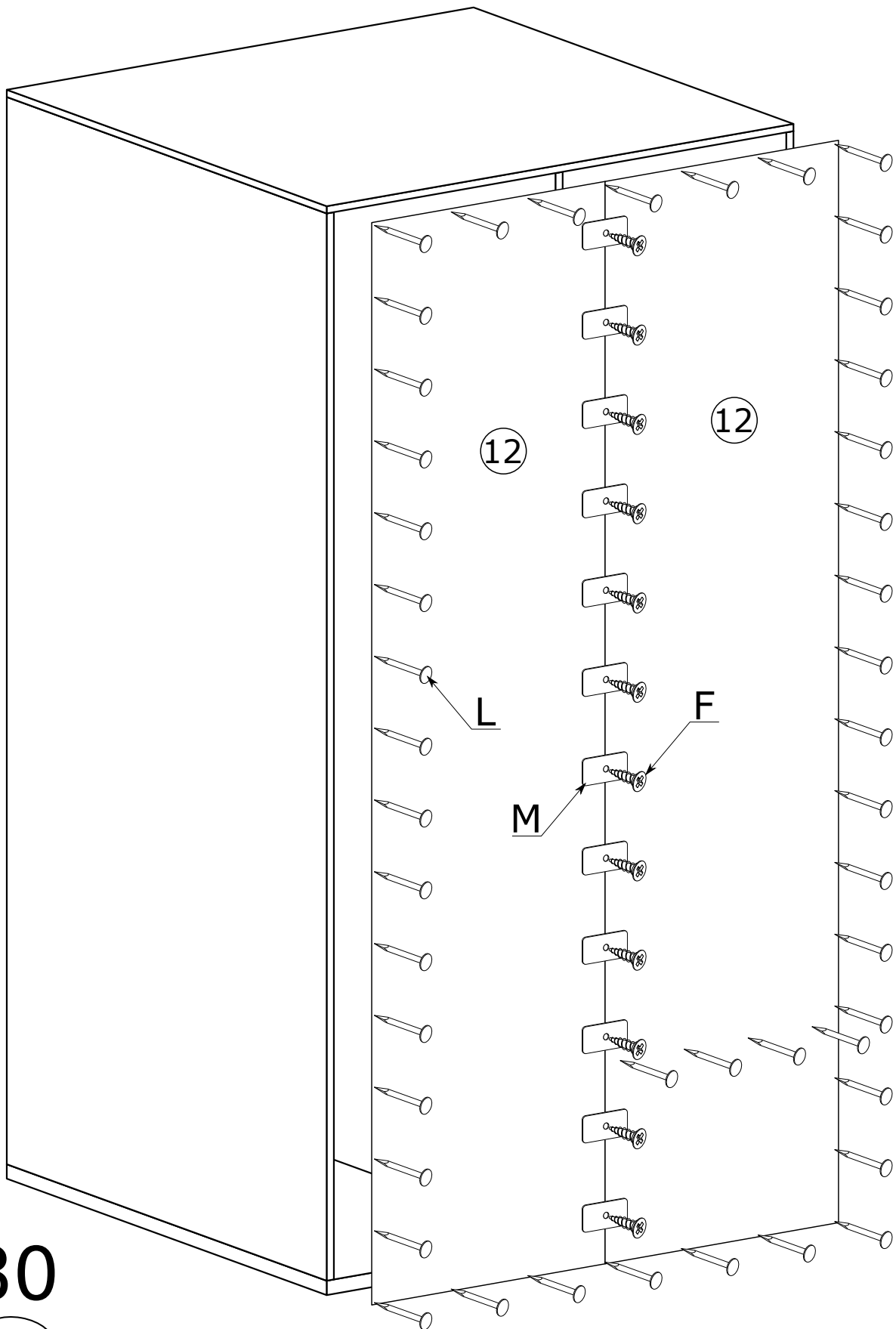
III



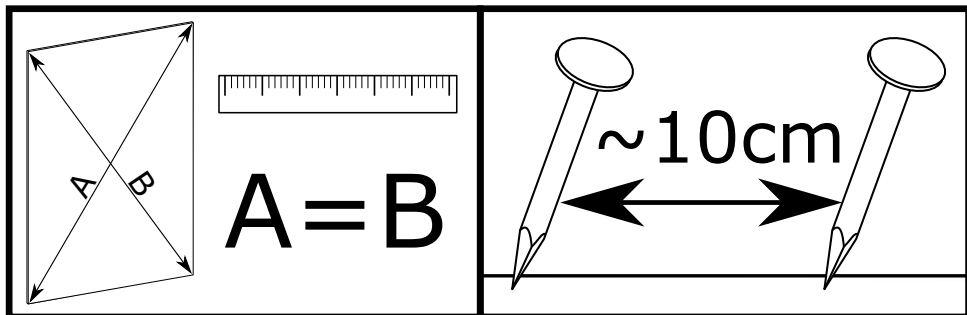
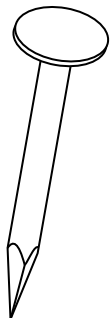
IV



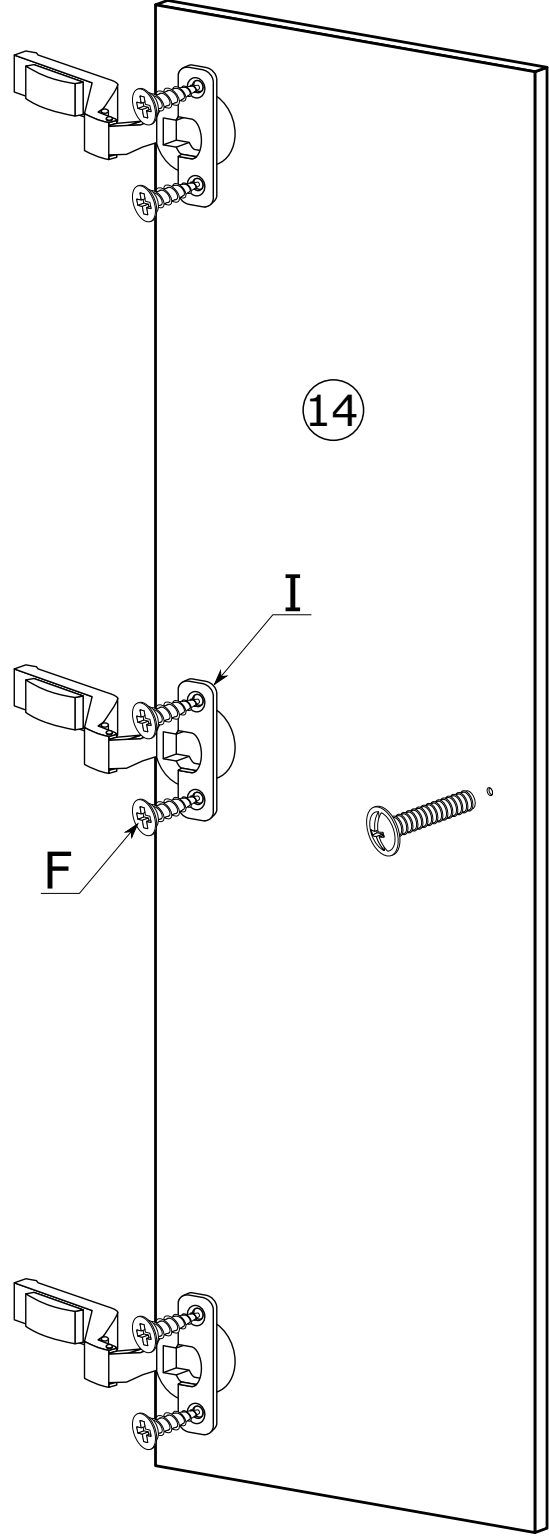
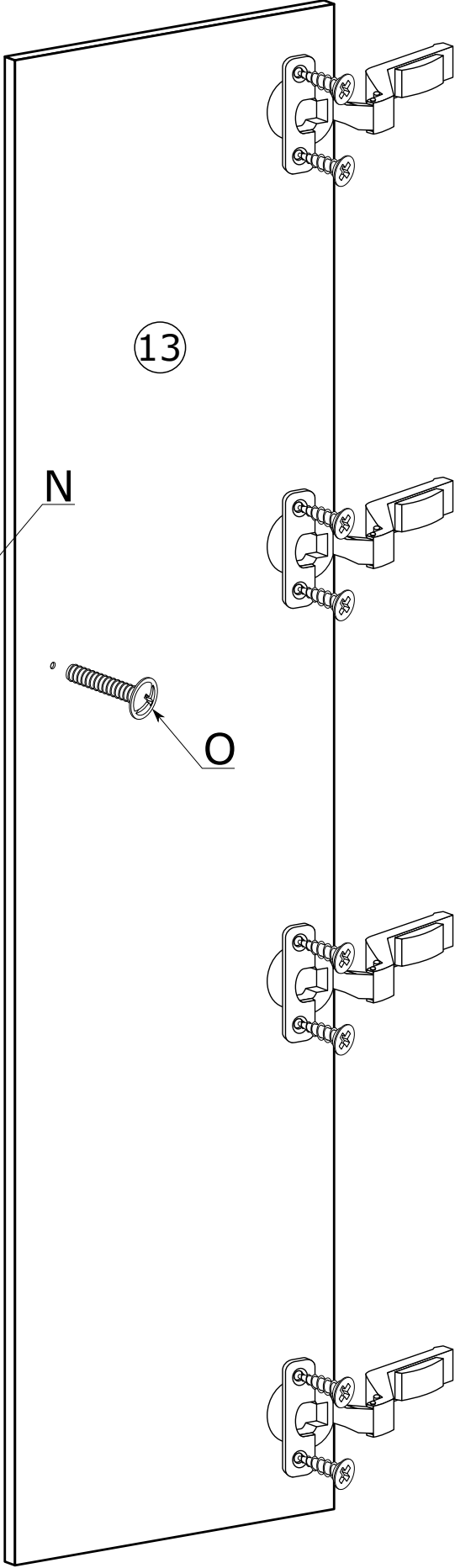
V



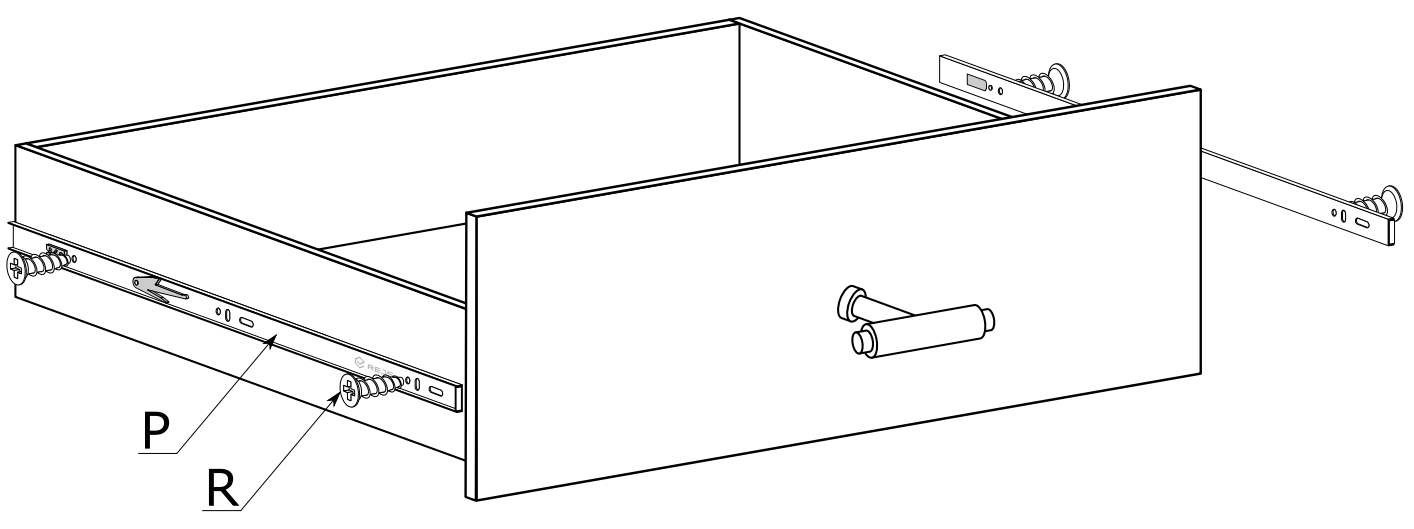
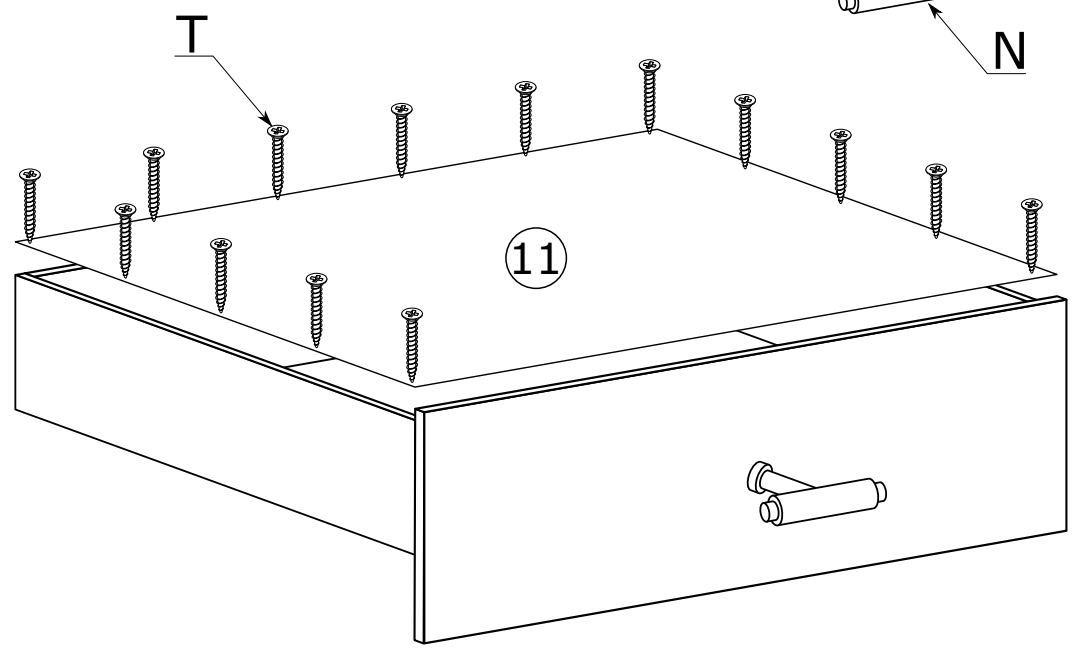
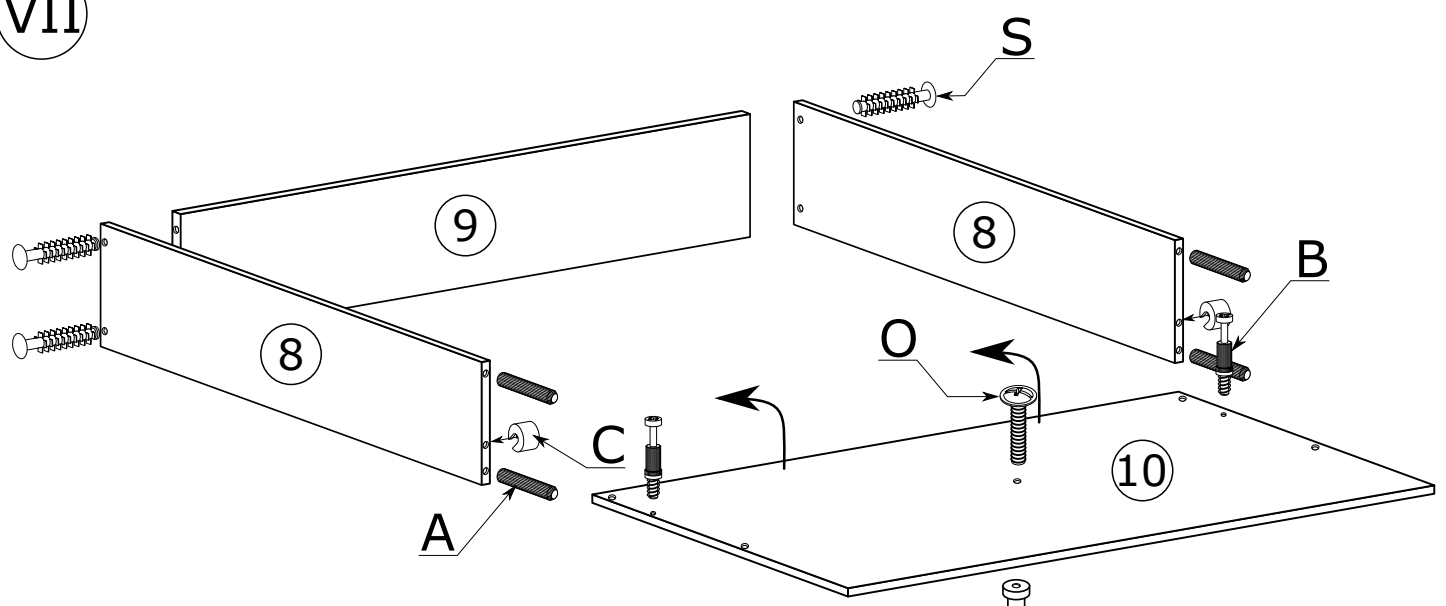
x80

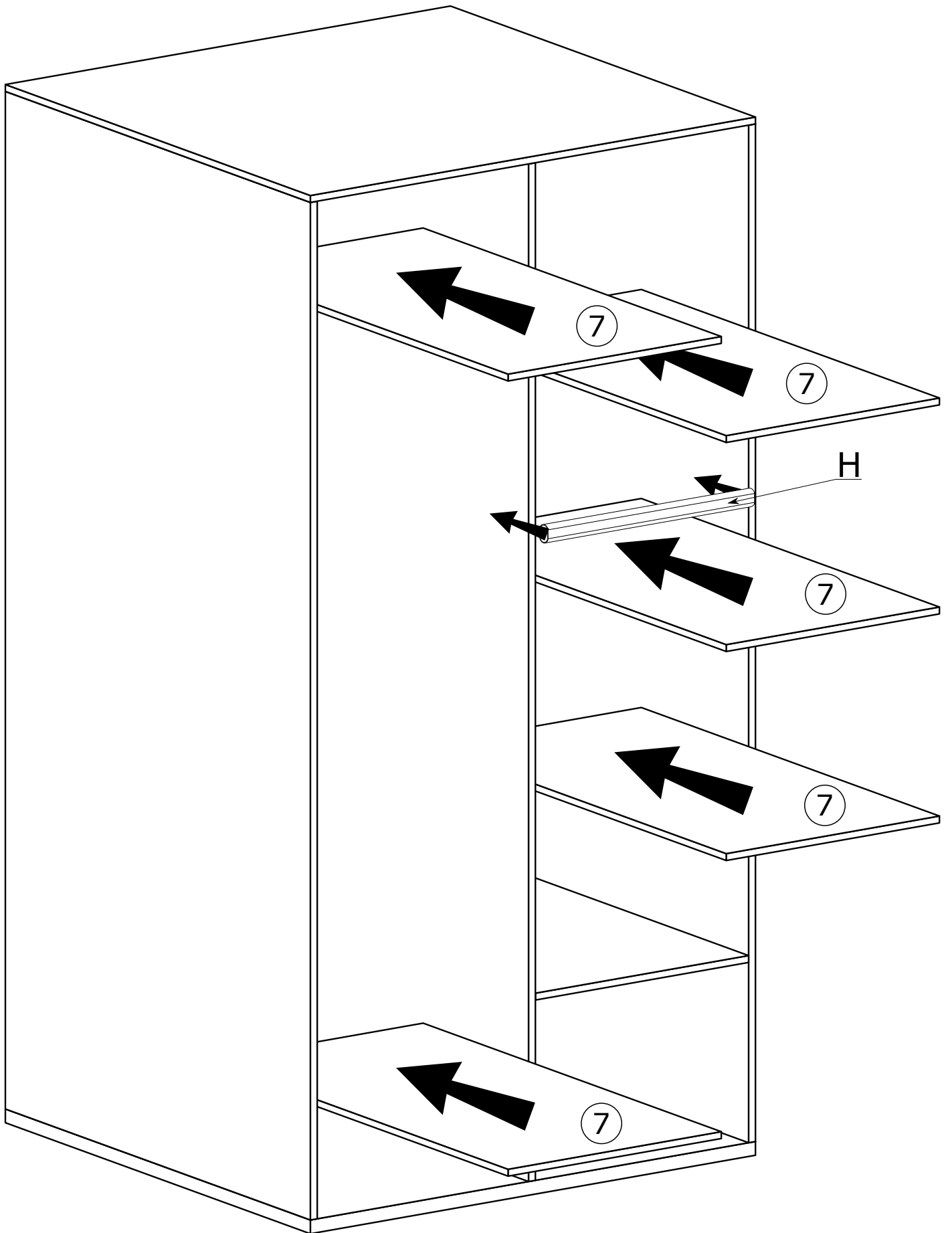


VI

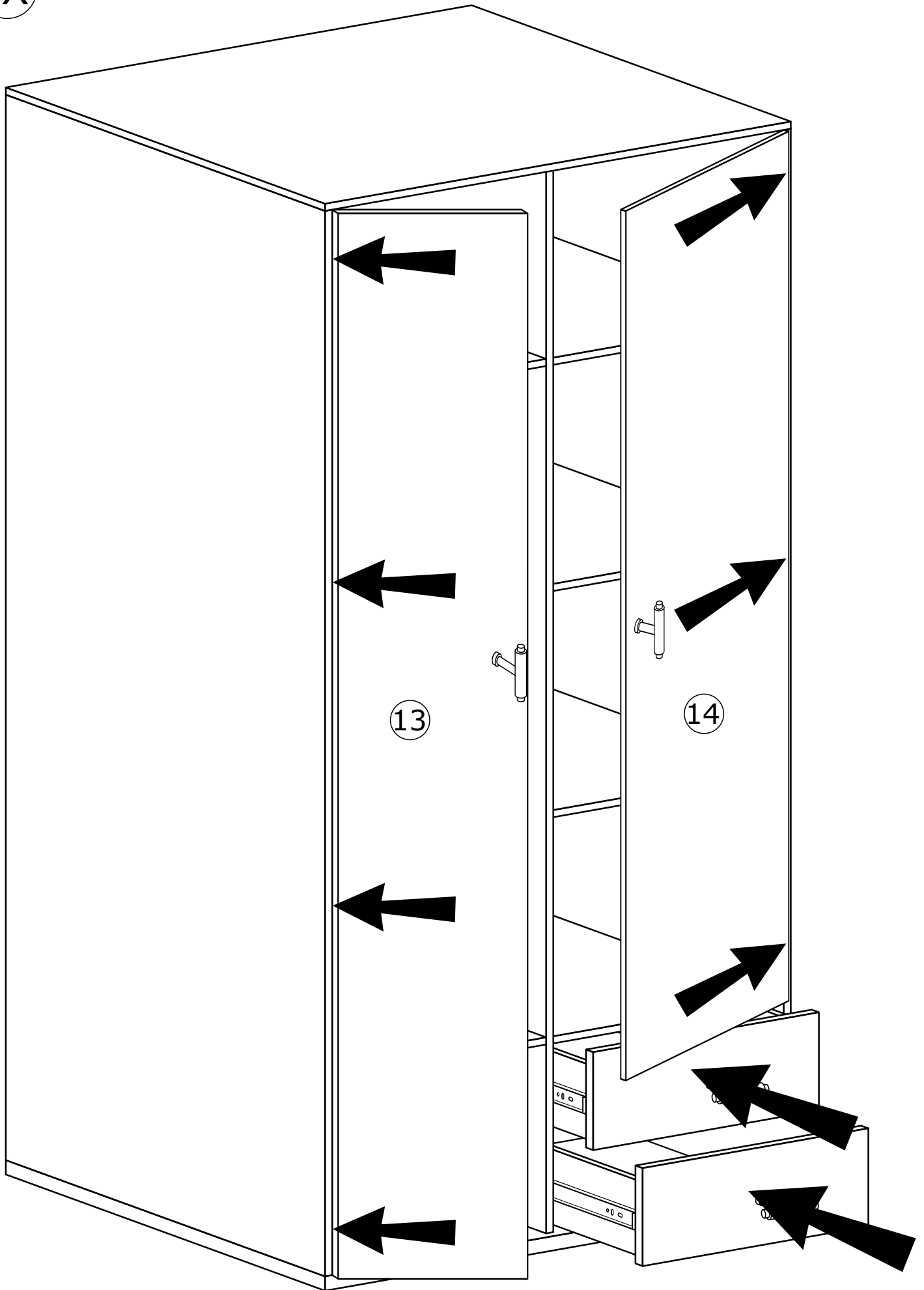


VII





IX

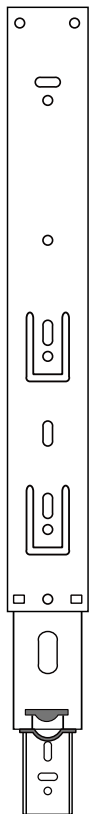


MONTAŻ/DEMONTAŻ PROWADNIC

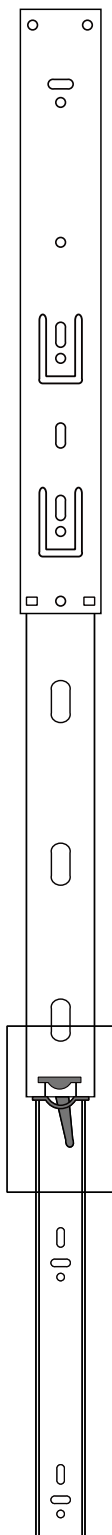
1



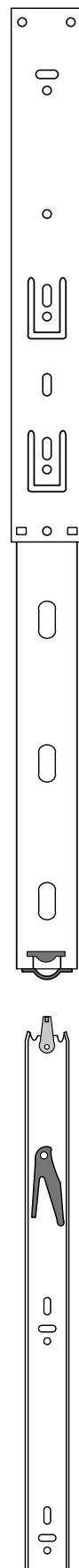
2



3



4



MONTAŻ KĄTOWNIKA

