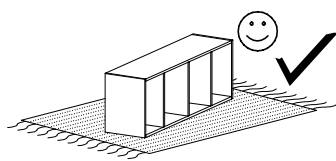
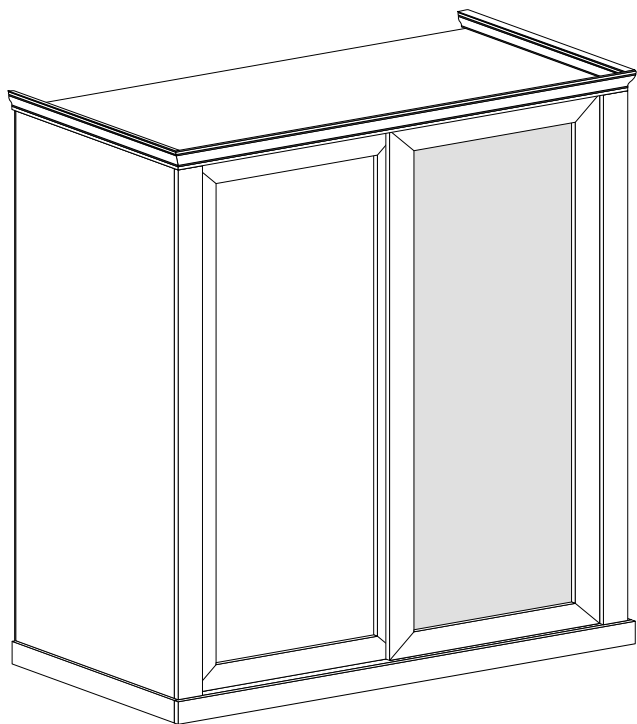


ANTICA 211



Narzędzia potrzebne do montażu



UWAGA !!!
MONTOWANIE USZKODZONYCH ELEMENTÓW
POWODUJE UTRATĘ GWARANCJI

Nr	Nazwa elementu	D[mm]	S[mm]	G[mm]	Ilość
1	Bok P/L	2018	635	16	2
2	Błat Górny	2052	650	16	1
3	Błat Dolny	2085	666	100	1
4	Przegroda P/L	2018	500	16	2
5	Wieniec	812	500	16	1
6	Wieniec Górny	588	500	16	2
7	Wieniec	588	500	16	2
8	Przegroda Mała	500	398	16	2
9	Półka	812	500	16	1
10	Półka	588	500	16	4
11	Listwa P/L	2017	100	115	2
12	Korona	2130	85	22	1
13	Korona P/L	690	85	22	2
14	Bok Szuflady	400	160	16	8
15	Tył Szuflady	432	160	16	4
16	Przód Szuflady	498	190	16	4
17	Kapak	2045	608	2,5	2
18	Kapak	2045	412	2,5	2
19	Kapak Szuflady	460	405	2,5	4
20	Drzwi Lewe	2005	950	16	1
21	Drzwi z Lustrem	2005	950	16	1

W przypadku reklamacji proszę podać numer pakowacza znajdujący się na kartonie.



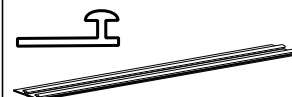
SZ - 2x2,05m.



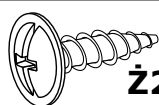
X1 - 50 St.



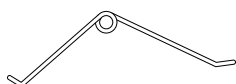
X2 - 16 St.



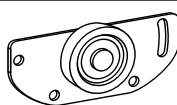
C - 4 St.



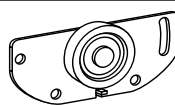
Ż2 - 2 St.
3,5x16 mm



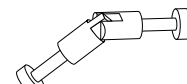
D - 4 St.



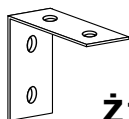
I1 - 4 St.



I2 - 4 St.



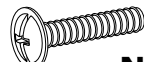
O - 2 St.



Ż1 - 1 St.



U2 - 4 St.



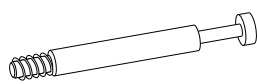
N2 - 8 St.
4x22 mm



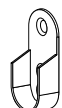
U1 - 2 St.



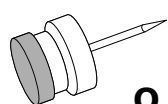
N1 - 4 St.
4x27 mm



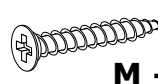
K1 - 10 St.



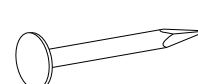
R - 2 St.



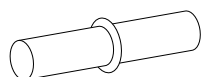
Q - 8 St.



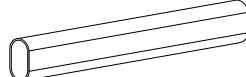
M - 60 St.
3x30 mm



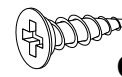
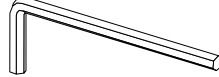
E - 110 St.



W - 1 St.



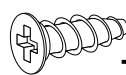
Ł - 1 St.



G - 68 St.
3,5x16 mm



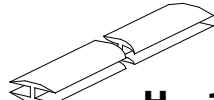
L - 50 St.



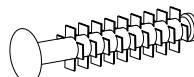
J - 32 St.
5x13 mm



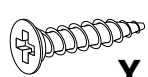
A - 16 St.
7x50 mm



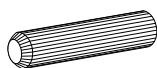
H - 1 St.



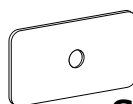
P - 16 St.



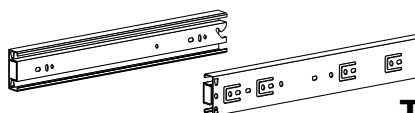
Y - 12 St.
4x20 mm



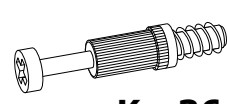
B - 60 St.
8x35 mm



S - 20 St.

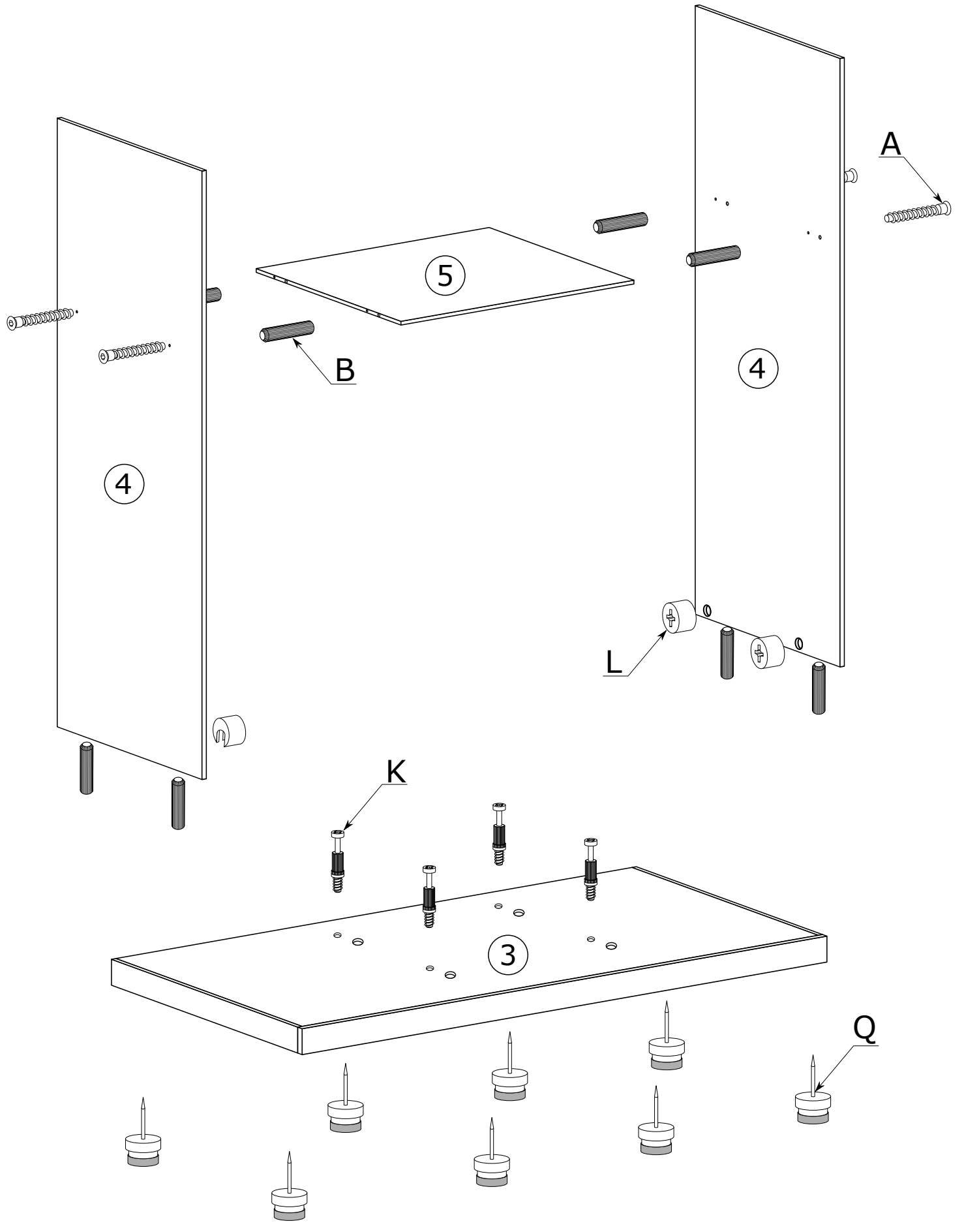


T - 4 Kpl.

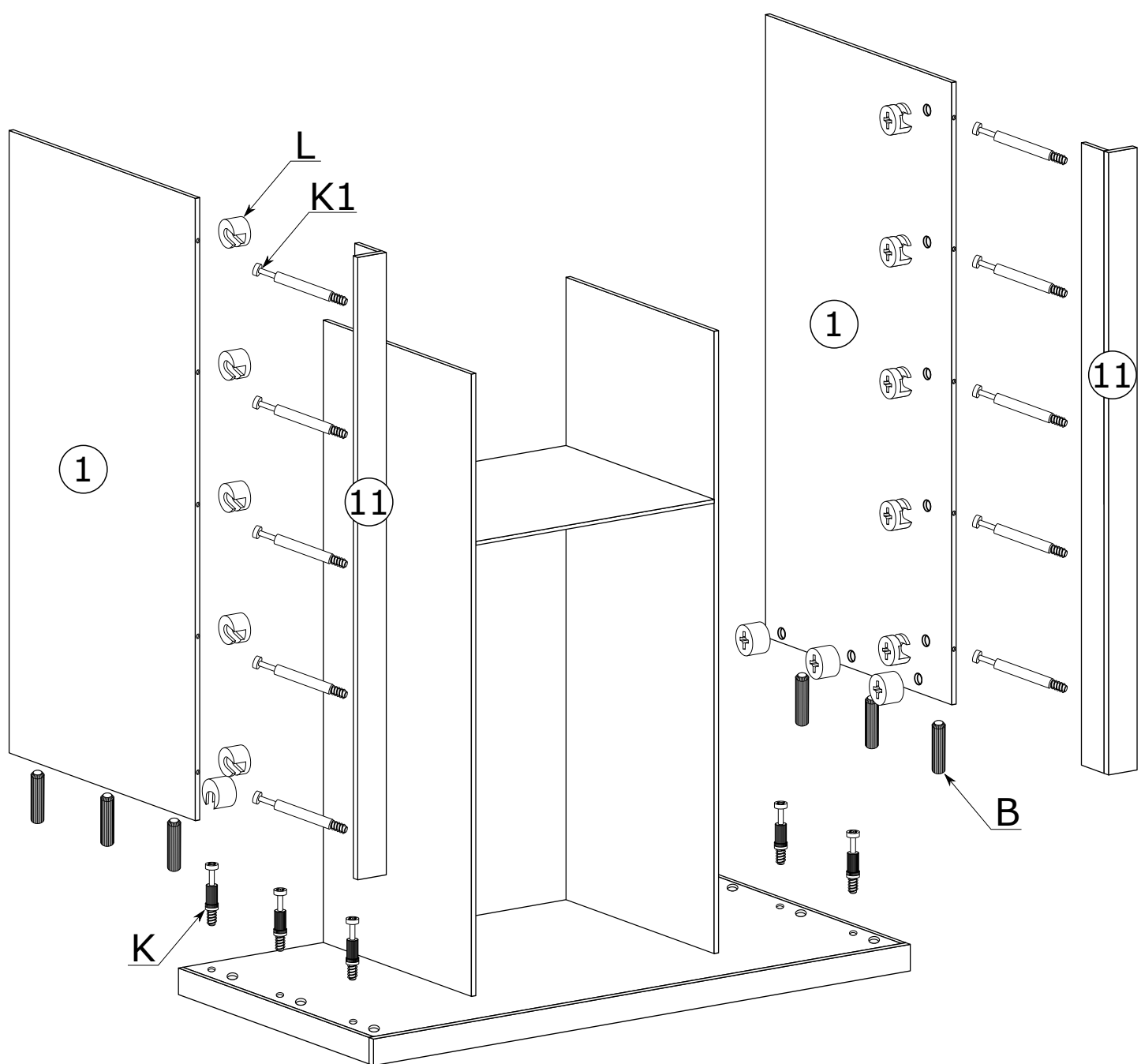


K - 36 St.

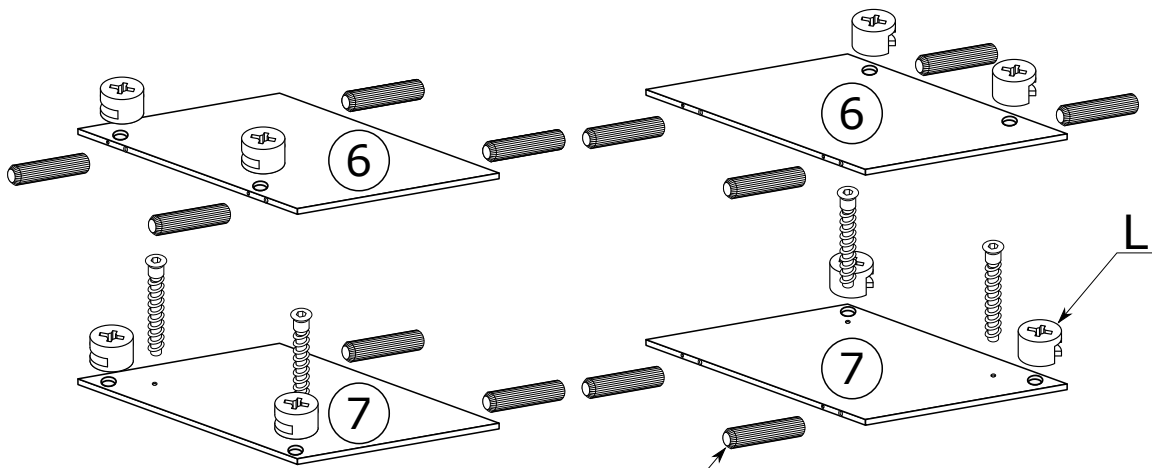
I



II

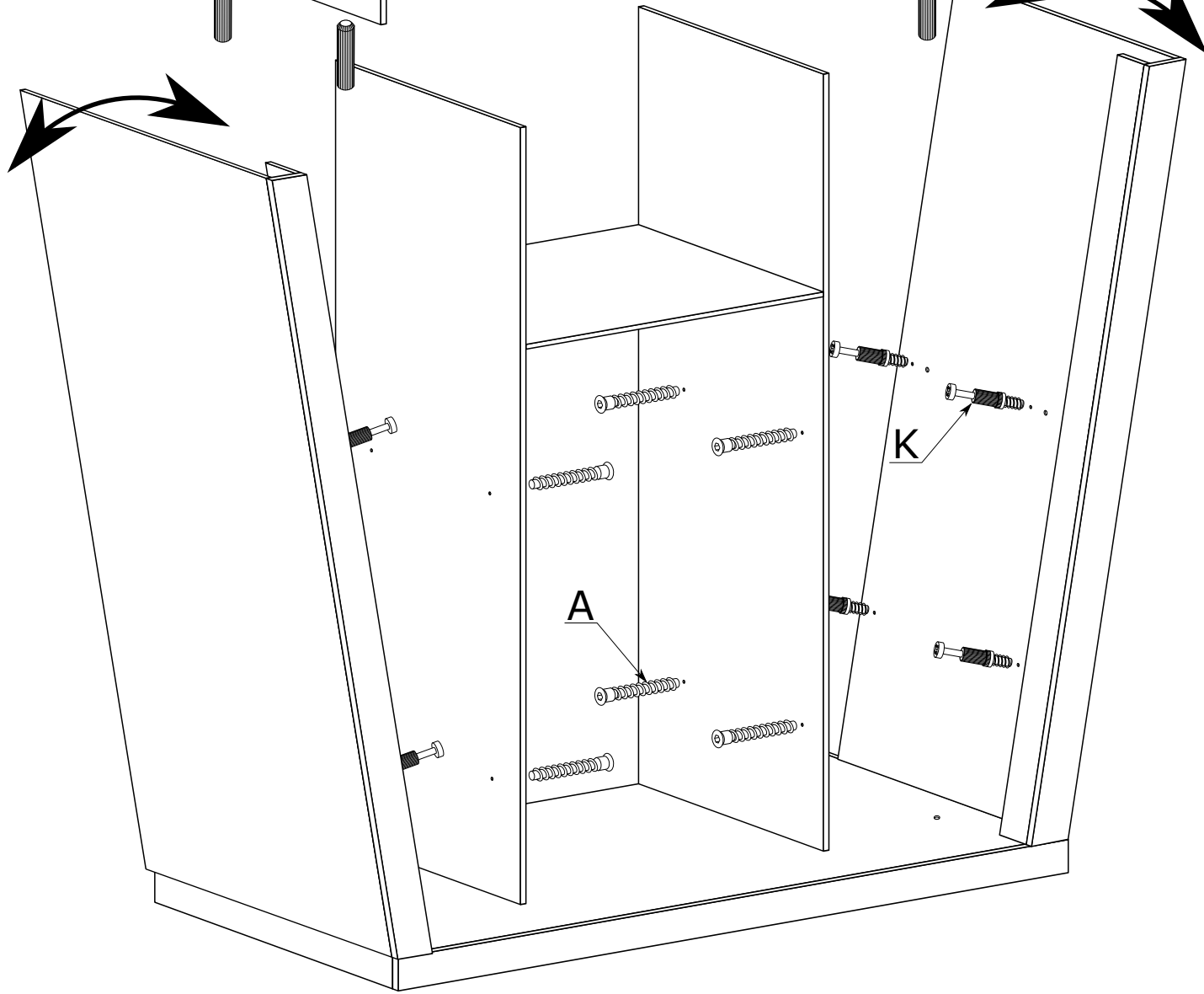
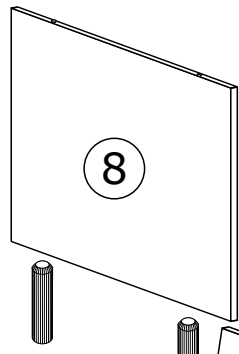
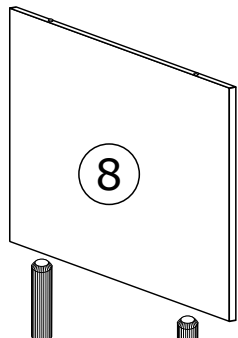


III



B

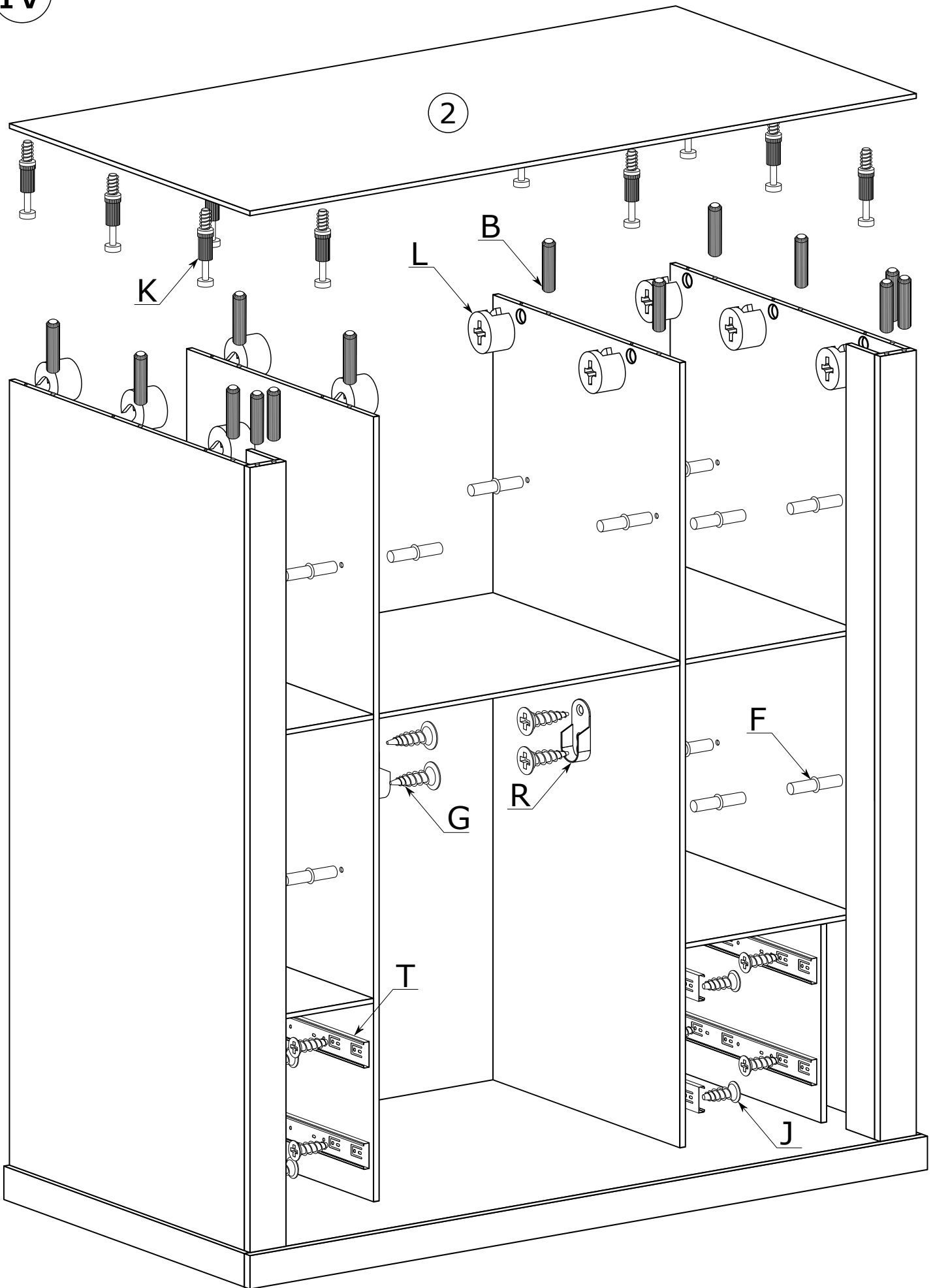
L



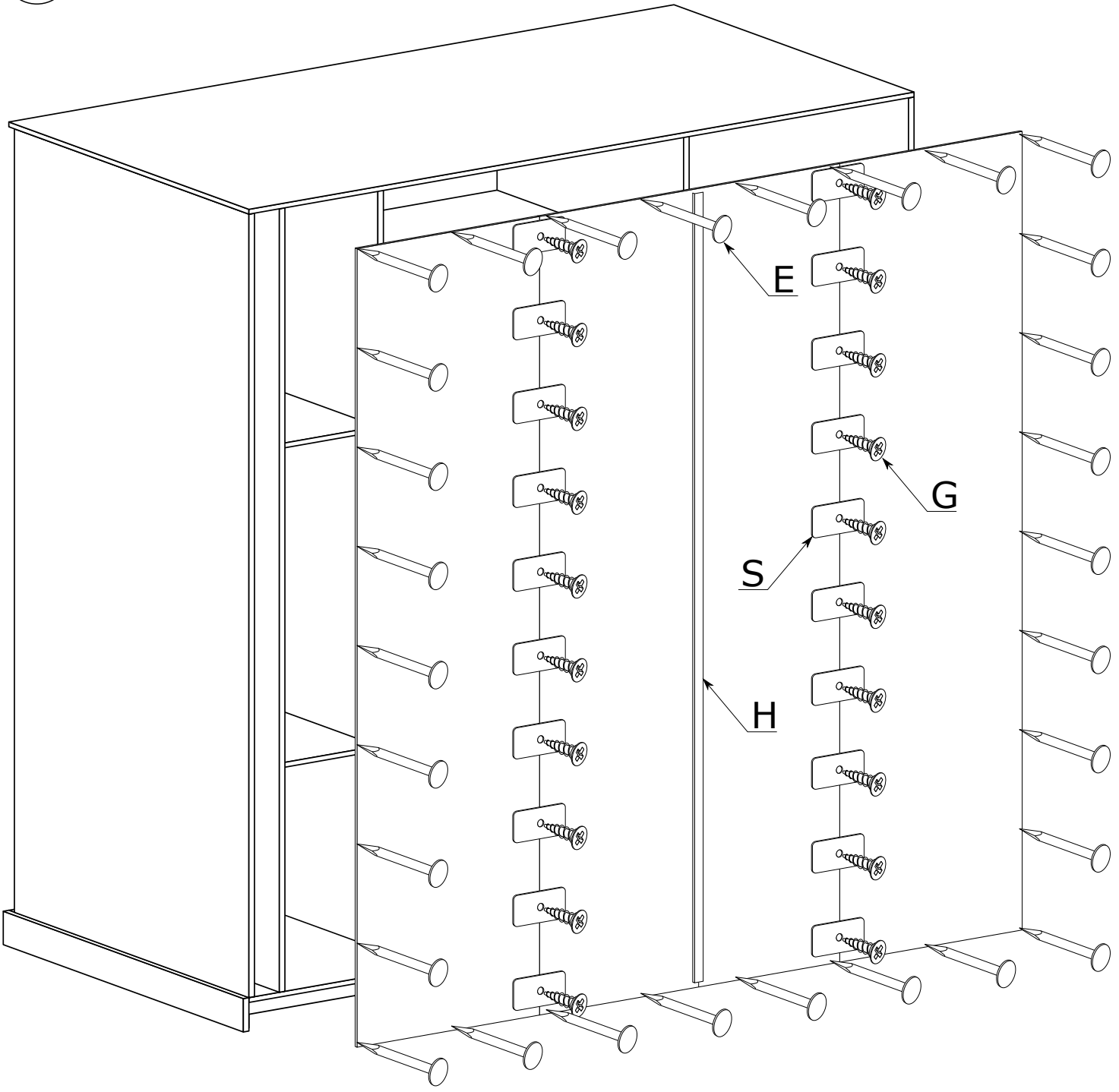
A

K

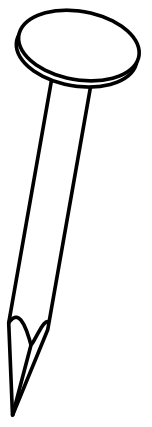
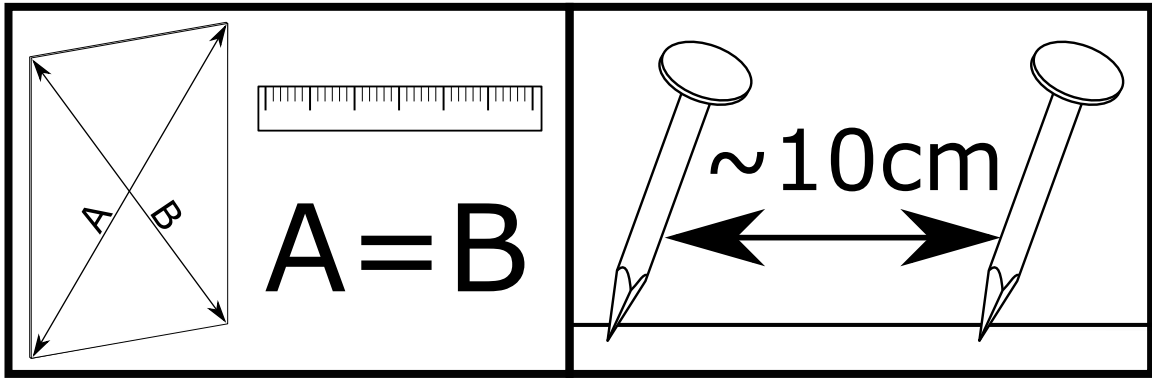
IV



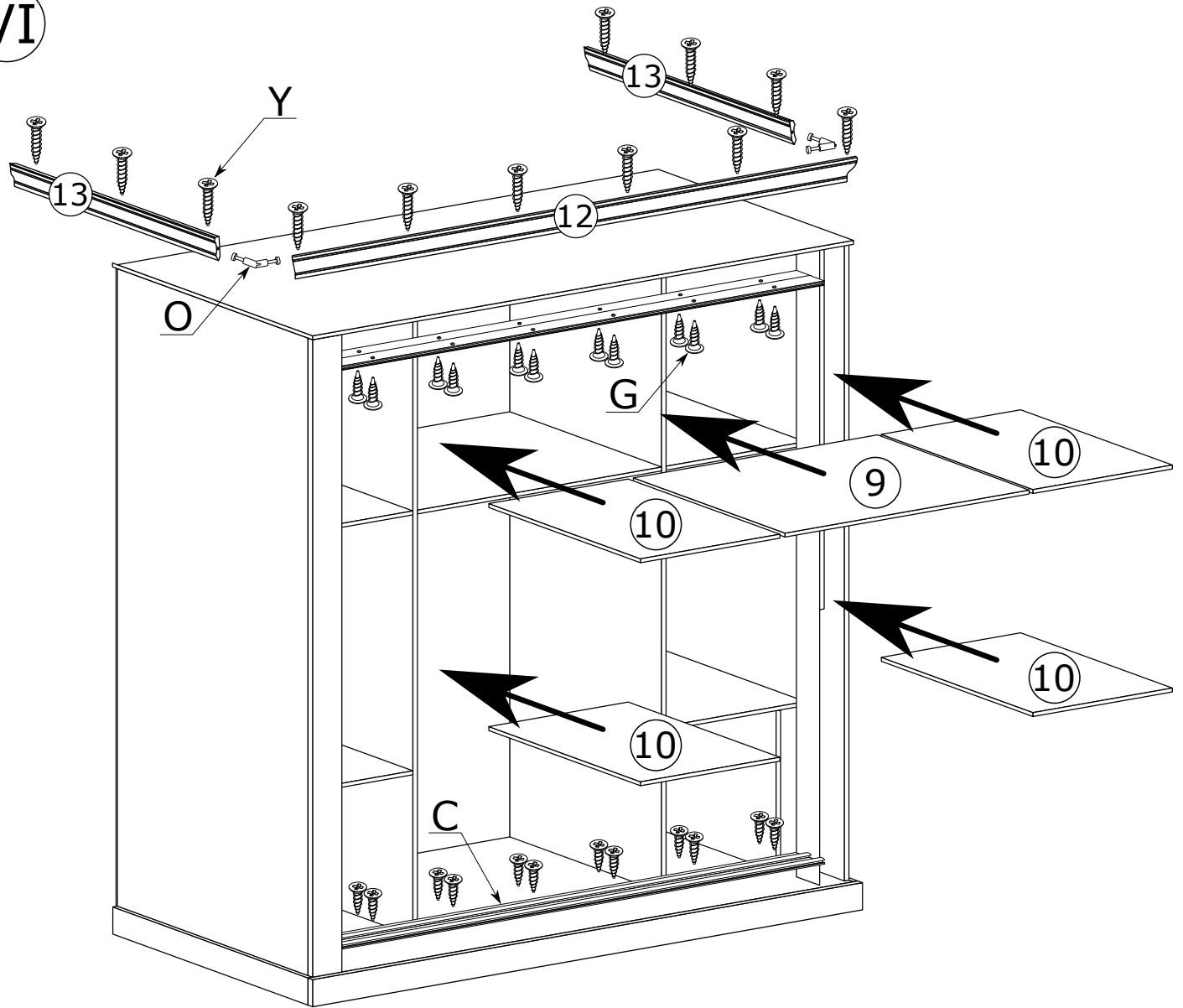
V



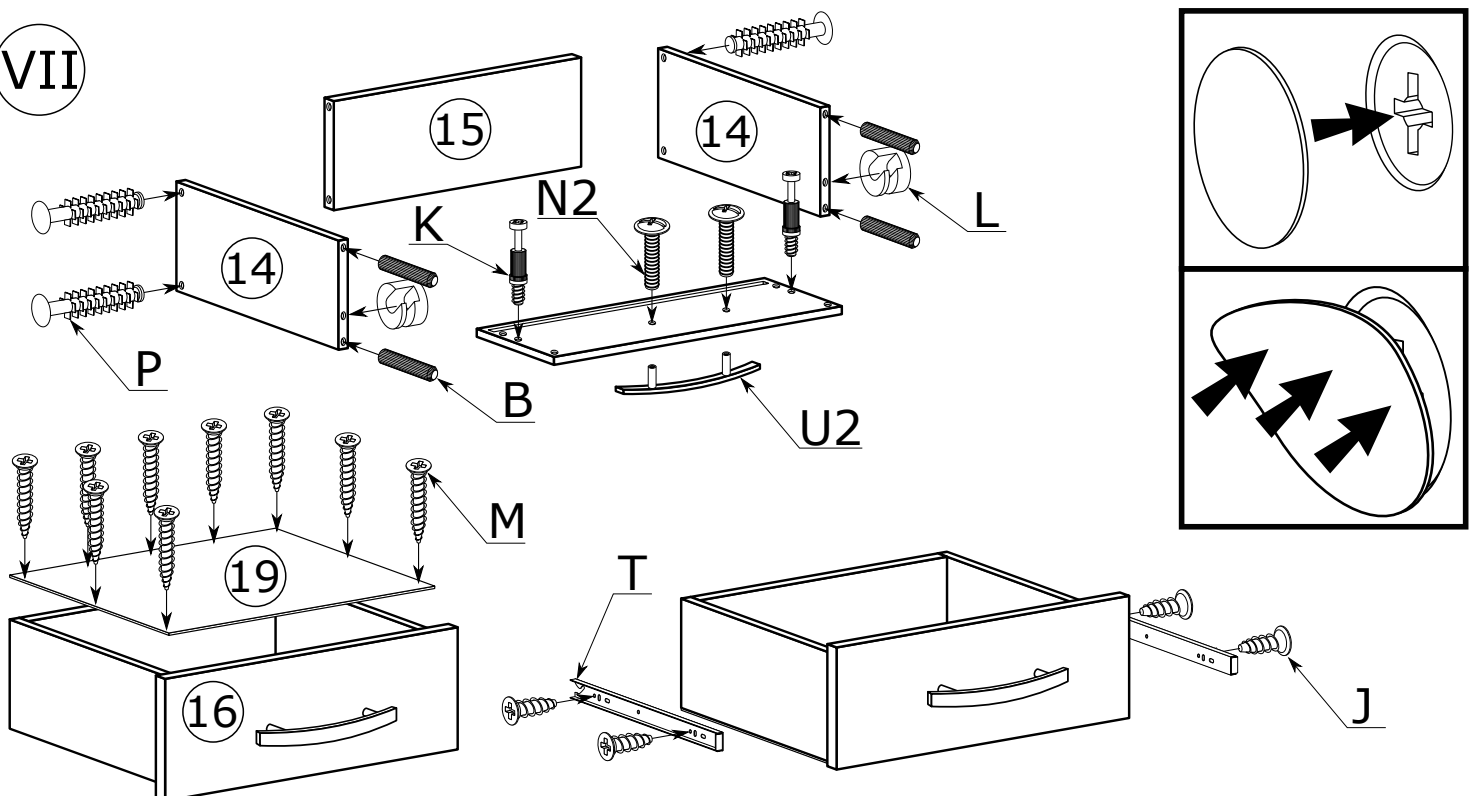
x110



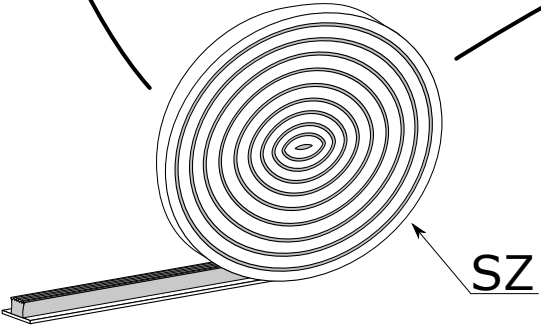
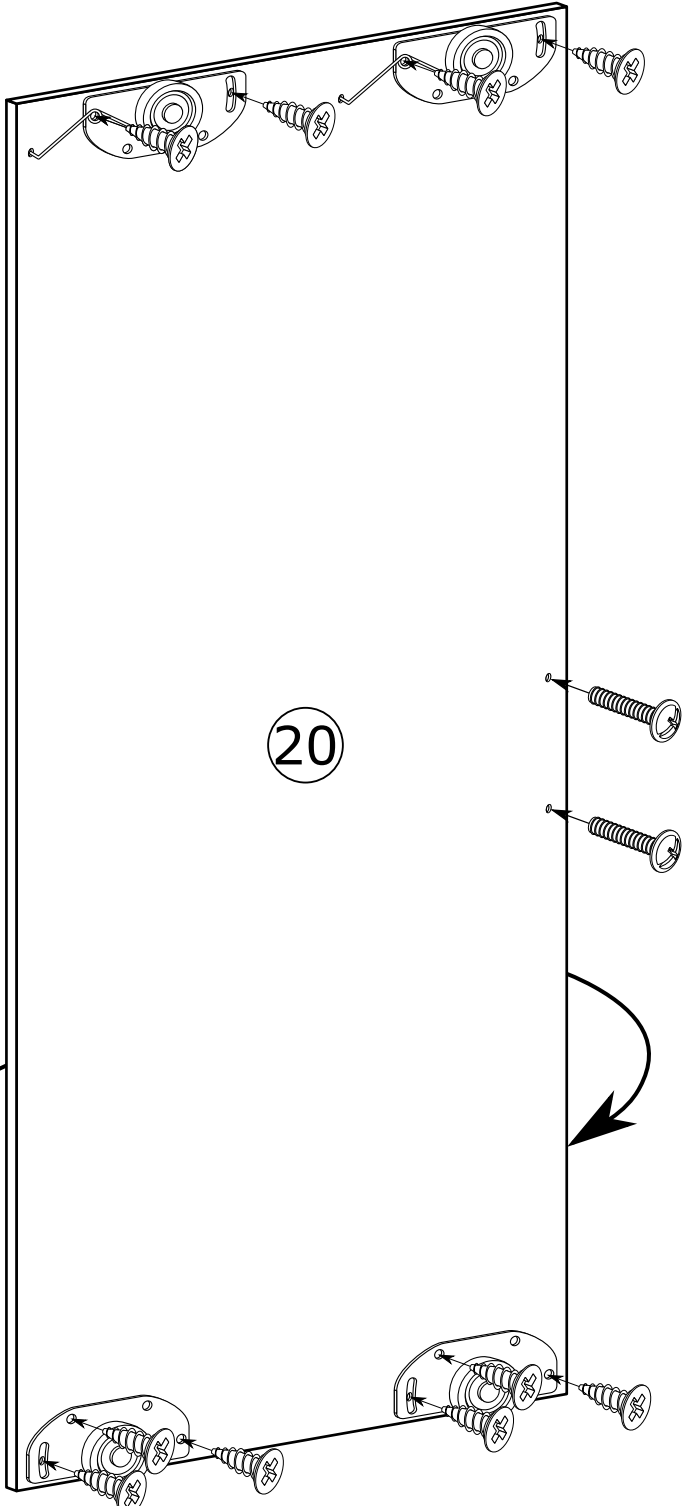
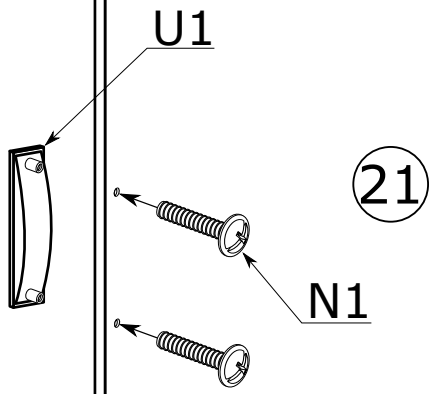
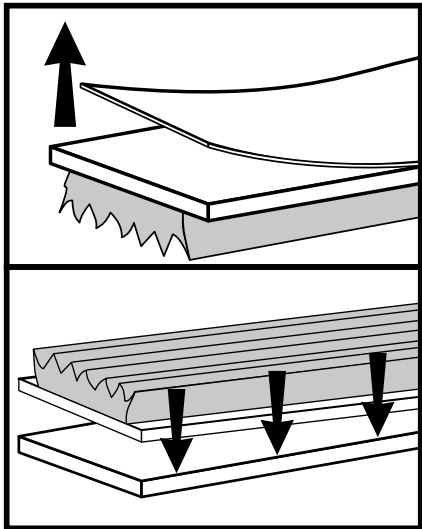
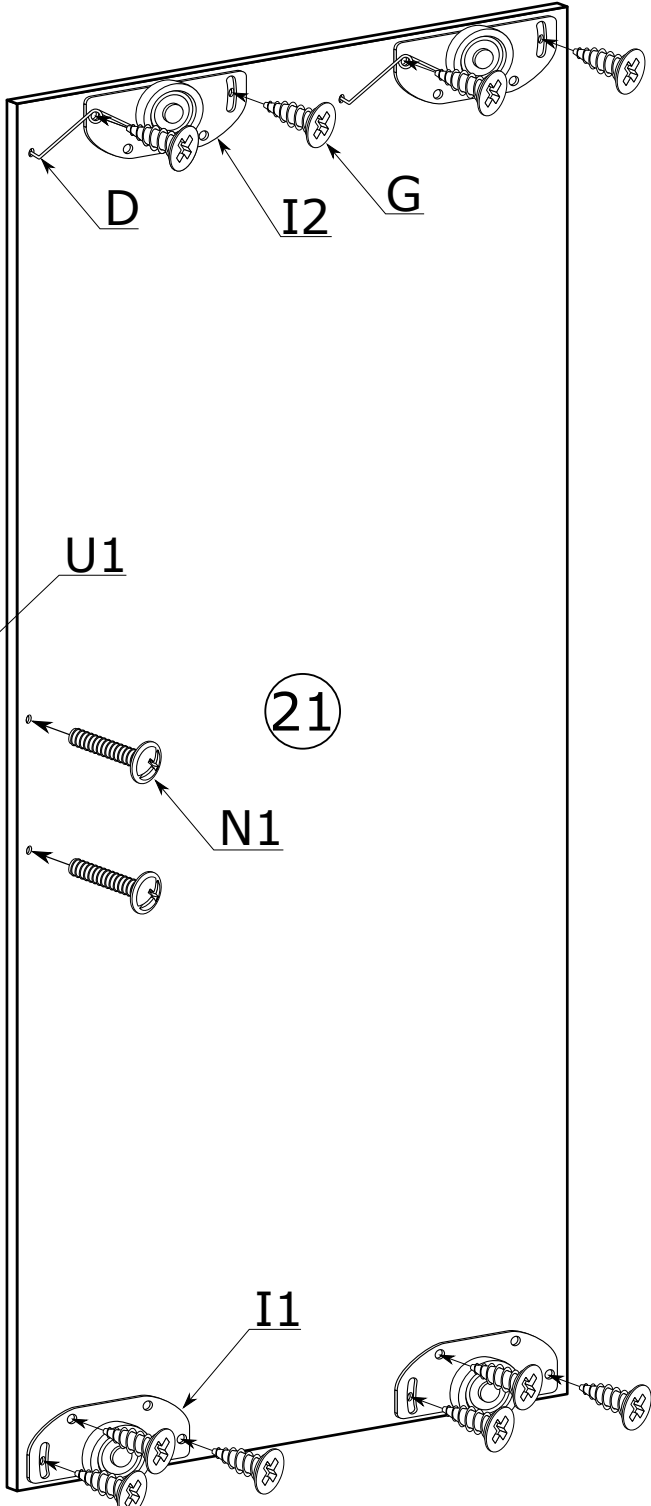
VI



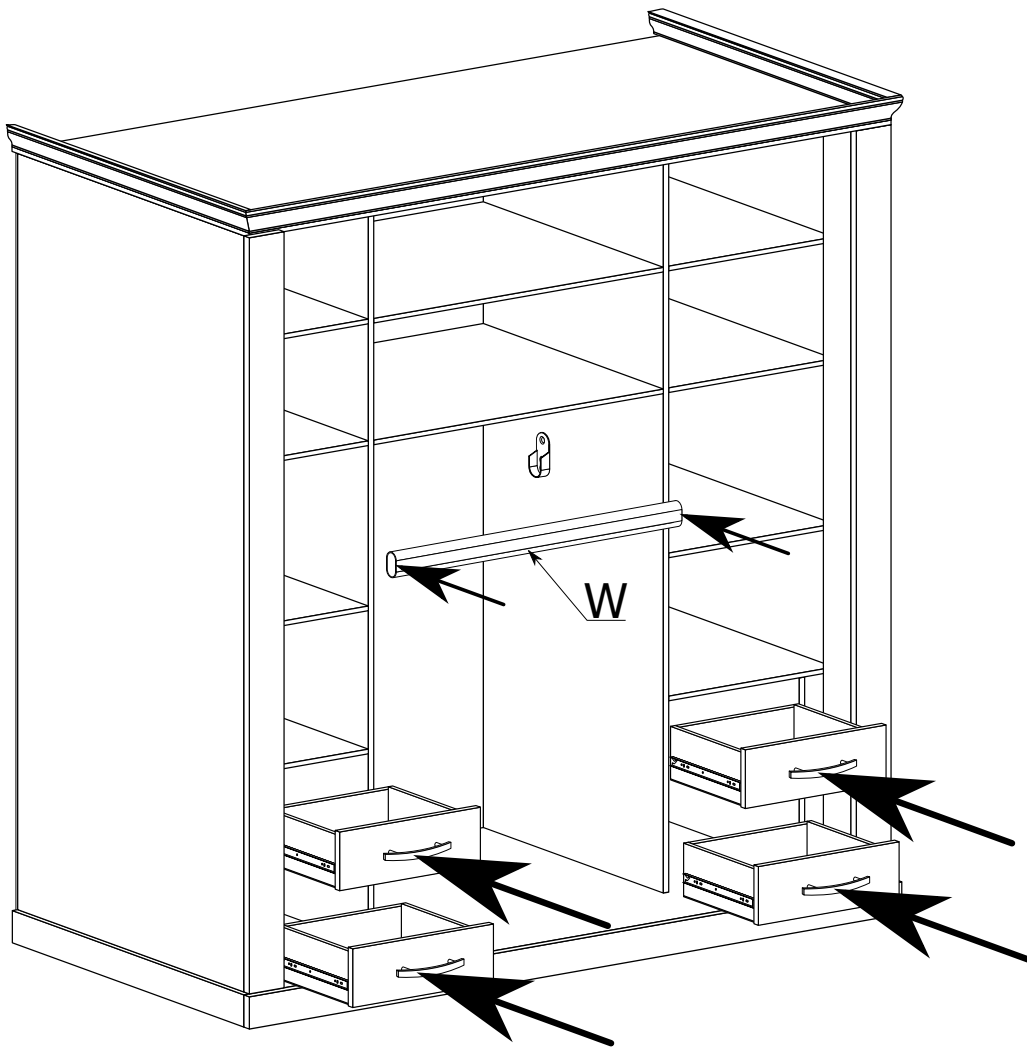
VII



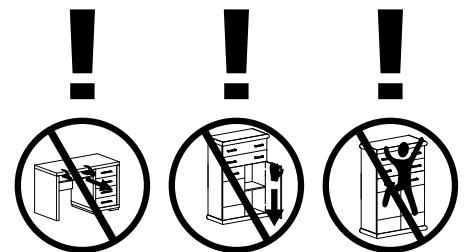
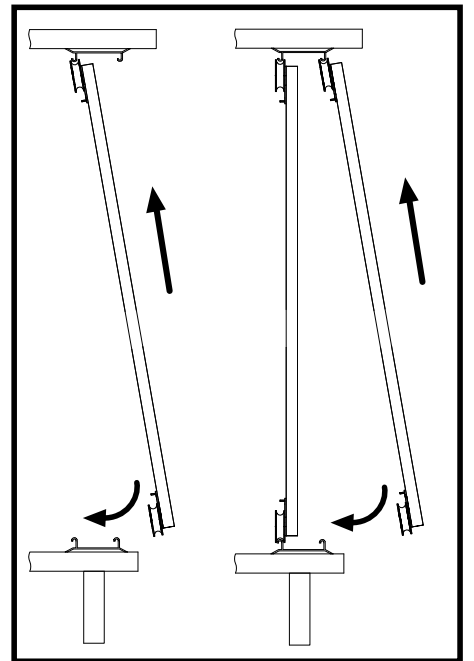
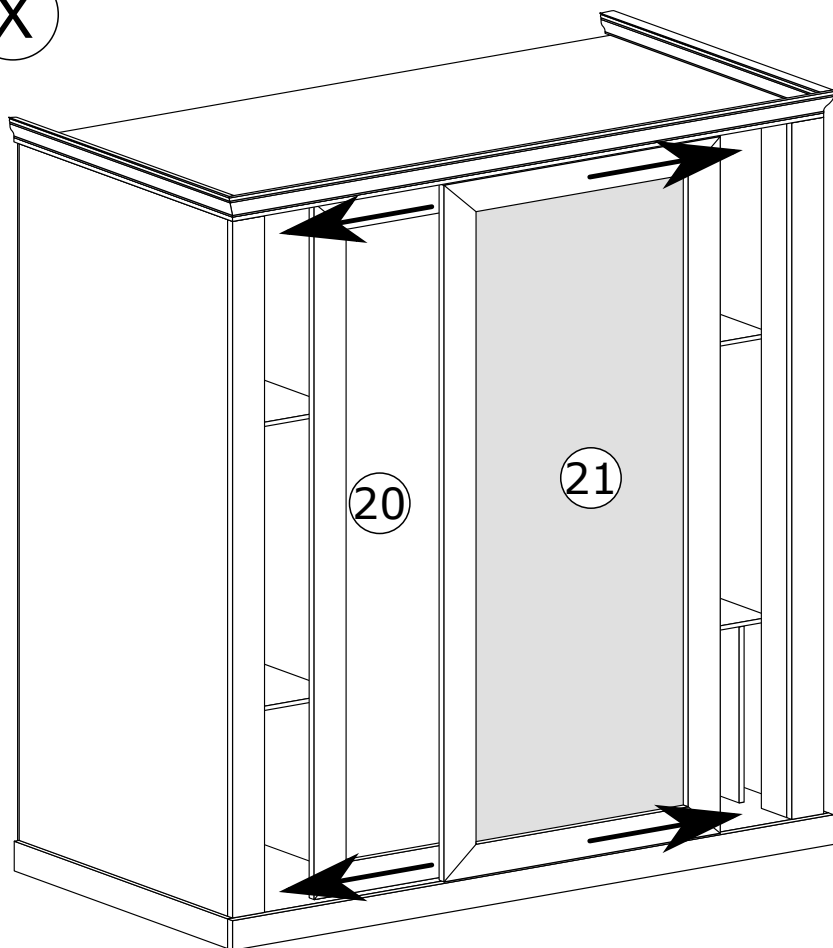
VIII



IX



X

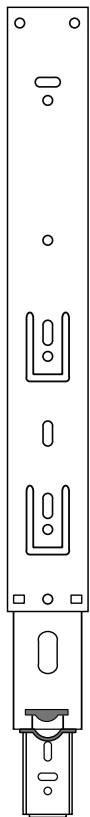


MONTAŻ/DEMONTAŻ PROWADNIC

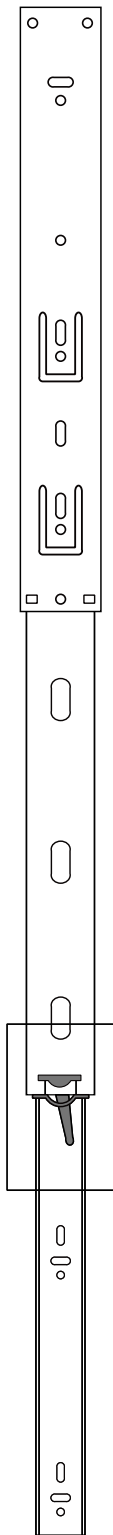
1



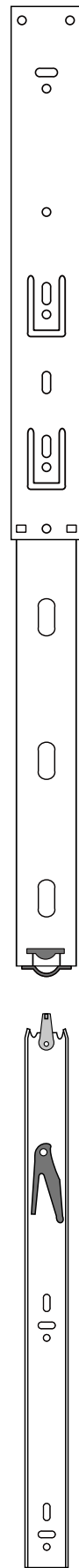
2



3



4



MONTAŻ KĄTOWNIKA

