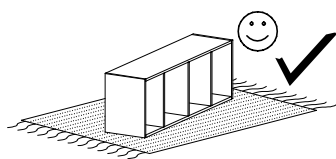
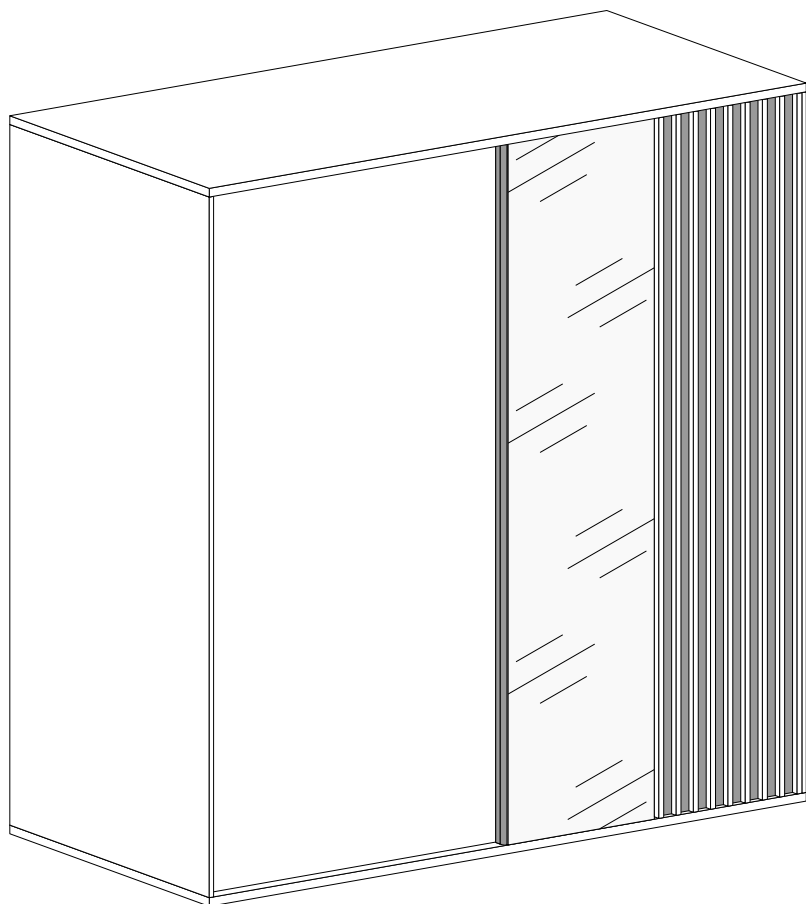


# CALI 14



Narzędzia potrzebne do montażu

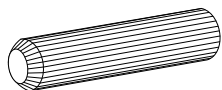


Nr	Nazwa elementu	D[mm]	S[mm]	G[mm]	Ilość
1	Bok Lewy	2096	600	16	1
2	Bok Prawy	2096	600	16	1
3	Błat Górny	1790	602	32	1
4	Błat Dolny	1790	602	32	1
5	Przegroda	2096	450	16	1
6	Wieniec Wiercony	860	450	16	2
7	Wieniec	860	450	16	2
8	Przegroda Mała	1297	450	16	1
9	Półka	860	450	16	2
10	Półka	450	422	16	6
11	Kapak	2118	890	2,5	2
12	Drzwi	2060	900	16	1
13	Drzwi z Lamelami	2060	900	32	1
14	Stópka	100	80	16	1

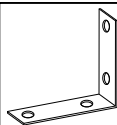
## **UWAGA !!!**

MONTOWANIE USZKODZONYCH  
ELEMENTÓW POWODUJE UTRATĘ  
GWARANCJI

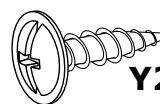
W przypadku reklamacji proszę podać numer pakowacza znajdujący się na kartonie.



**A - 28 St.**



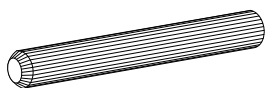
**Y1 - 1 St.**



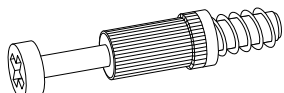
**Y2 - 2 St.**  
3,5x16 mm



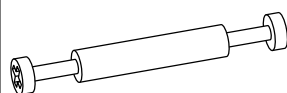
**X1 - 36 St.**



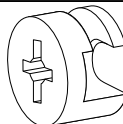
**A1 - 4 St.**



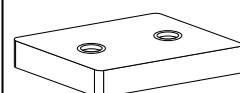
**B - 28 St.**



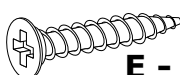
**B1 - 4 St.**



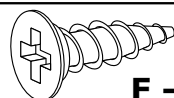
**C - 36 St.**



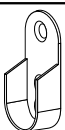
**D - 6 St.**



**E - 12 St.**  
3,5x25 mm



**F - 64 St.**  
3,5x16 mm



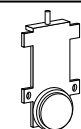
**G - 2 St.**



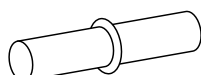
**H - 1 St.**



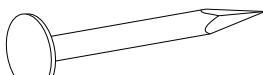
**I - 4 St.**



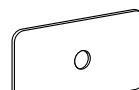
**J - 4 St.**



**K - 32 St.**



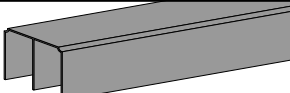
**L - 120 St.**



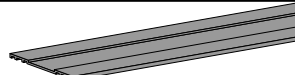
**M - 20 St.**



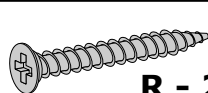
**N - 2 St.**



**O - 1 St.**



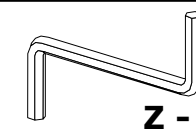
**P - 1 St.**



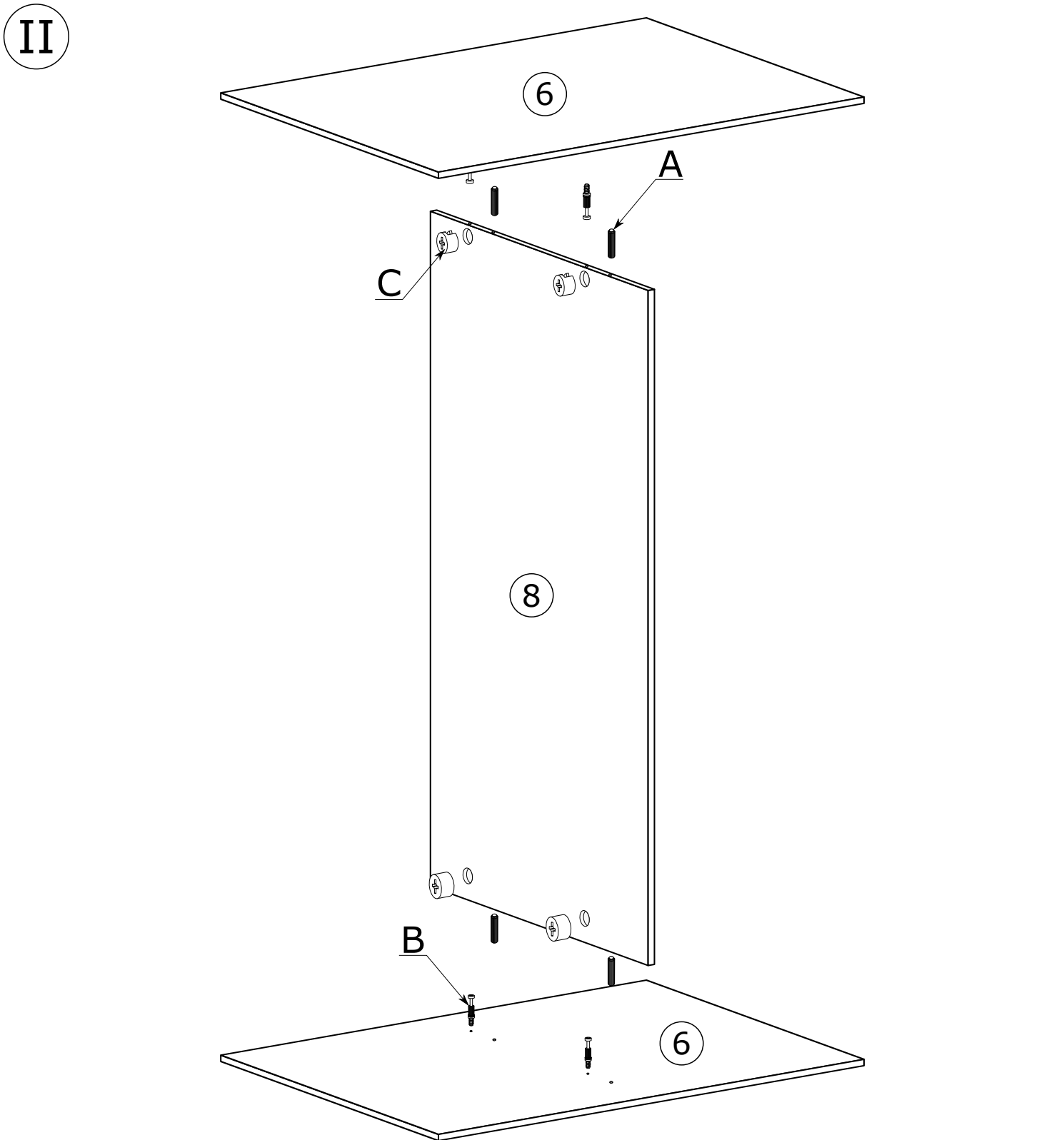
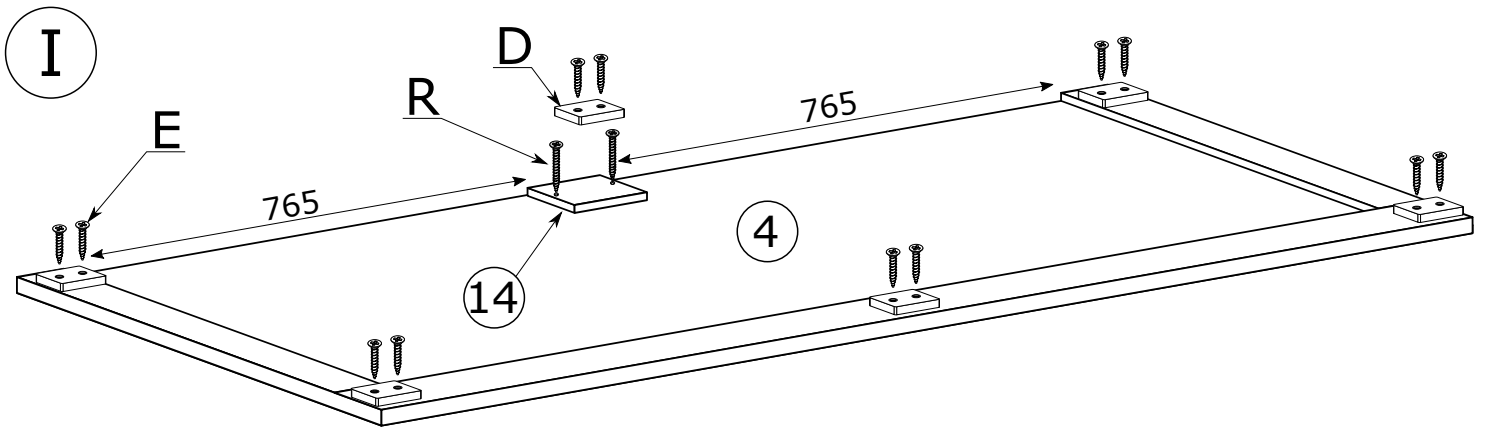
**R - 2 St.**  
3,9x30 mm



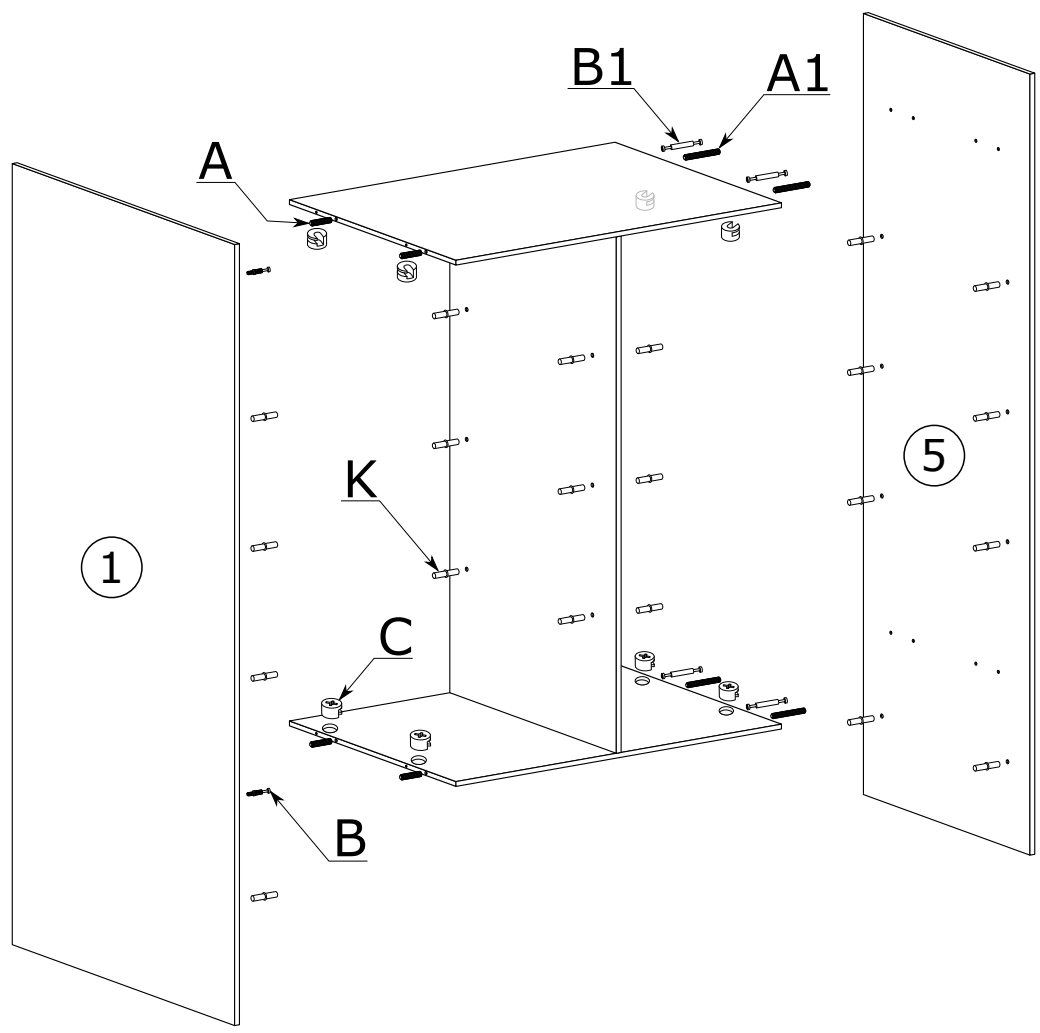
**S - 3x2,06m.**



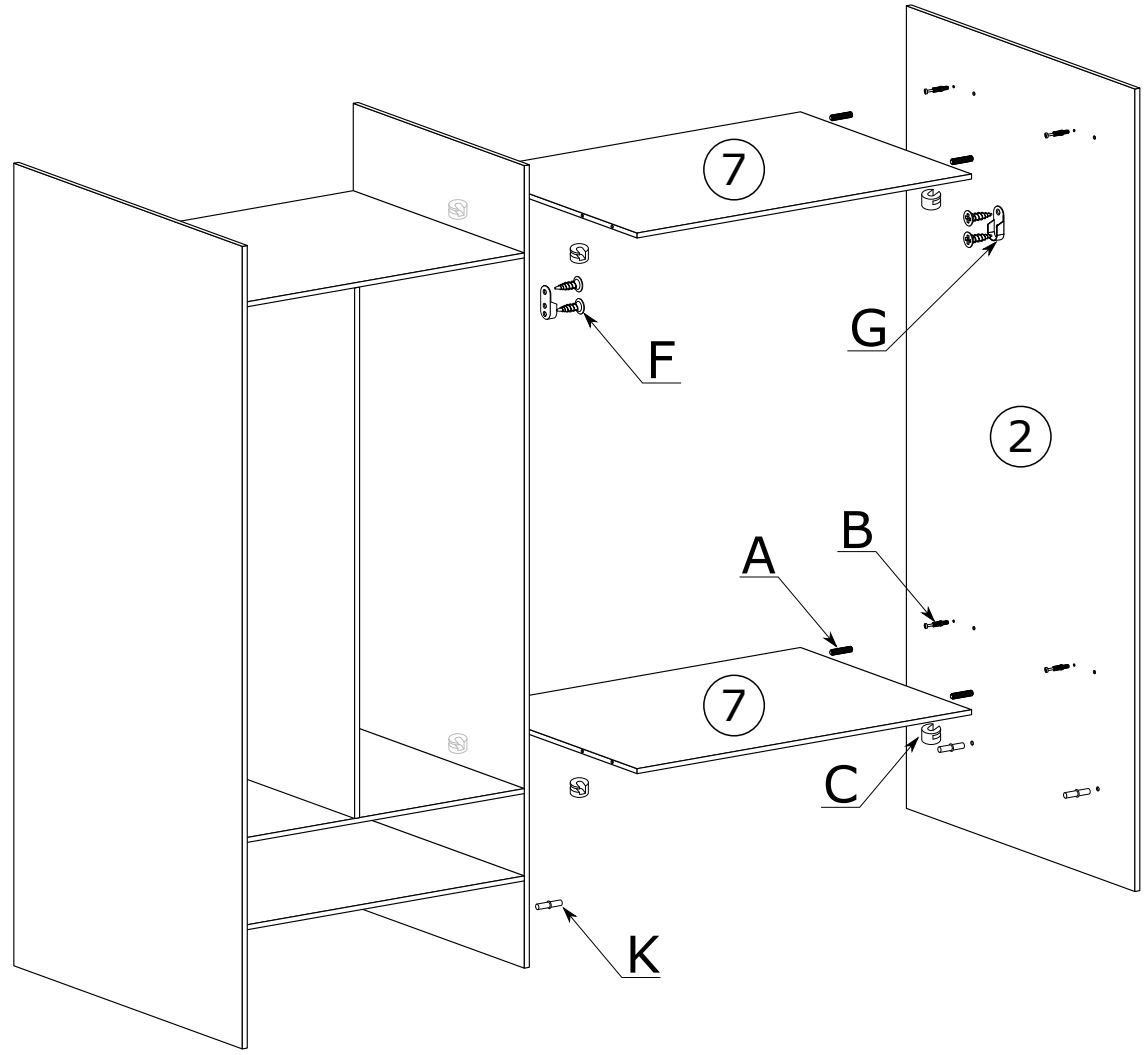
**Z - 1 St.**



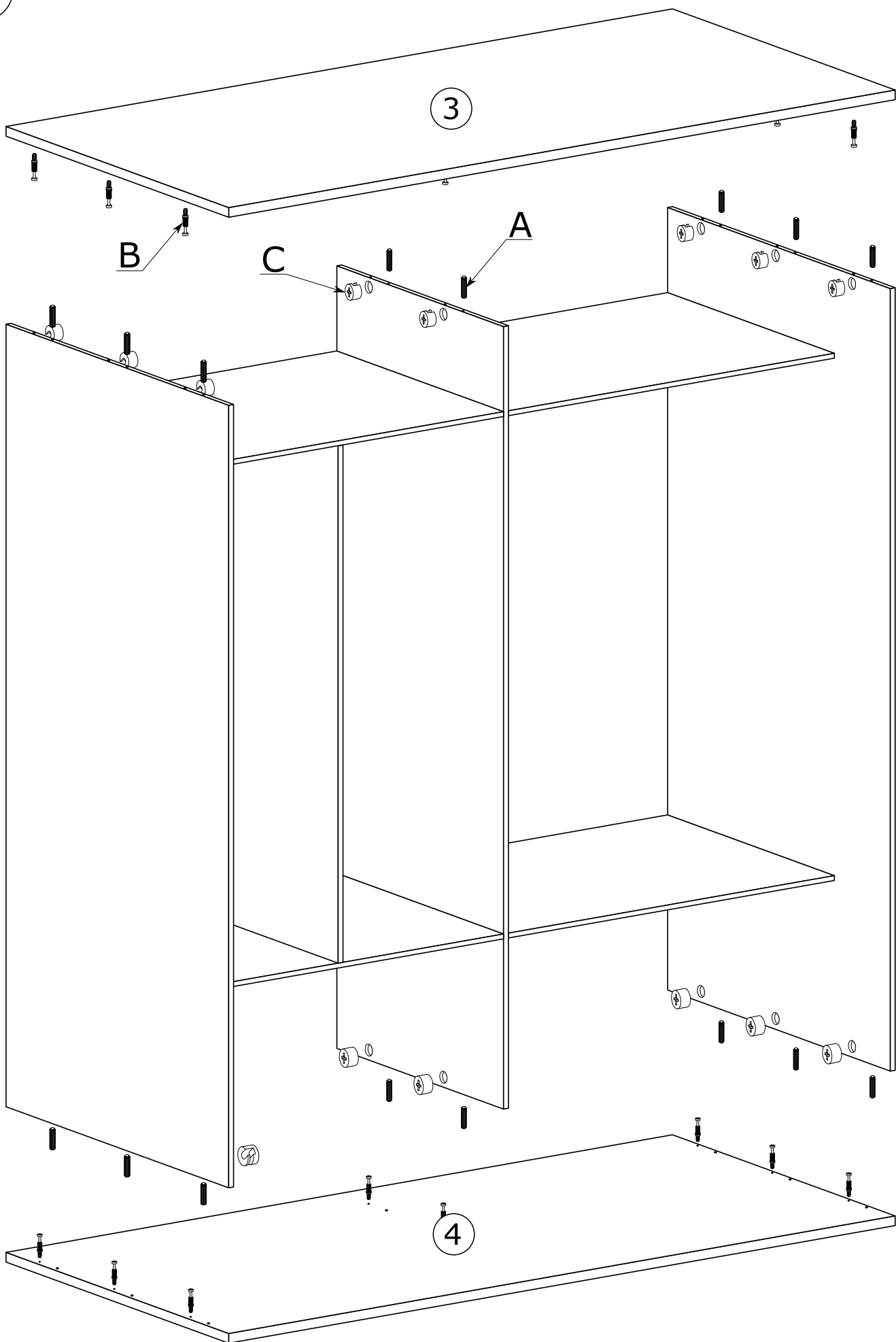
III



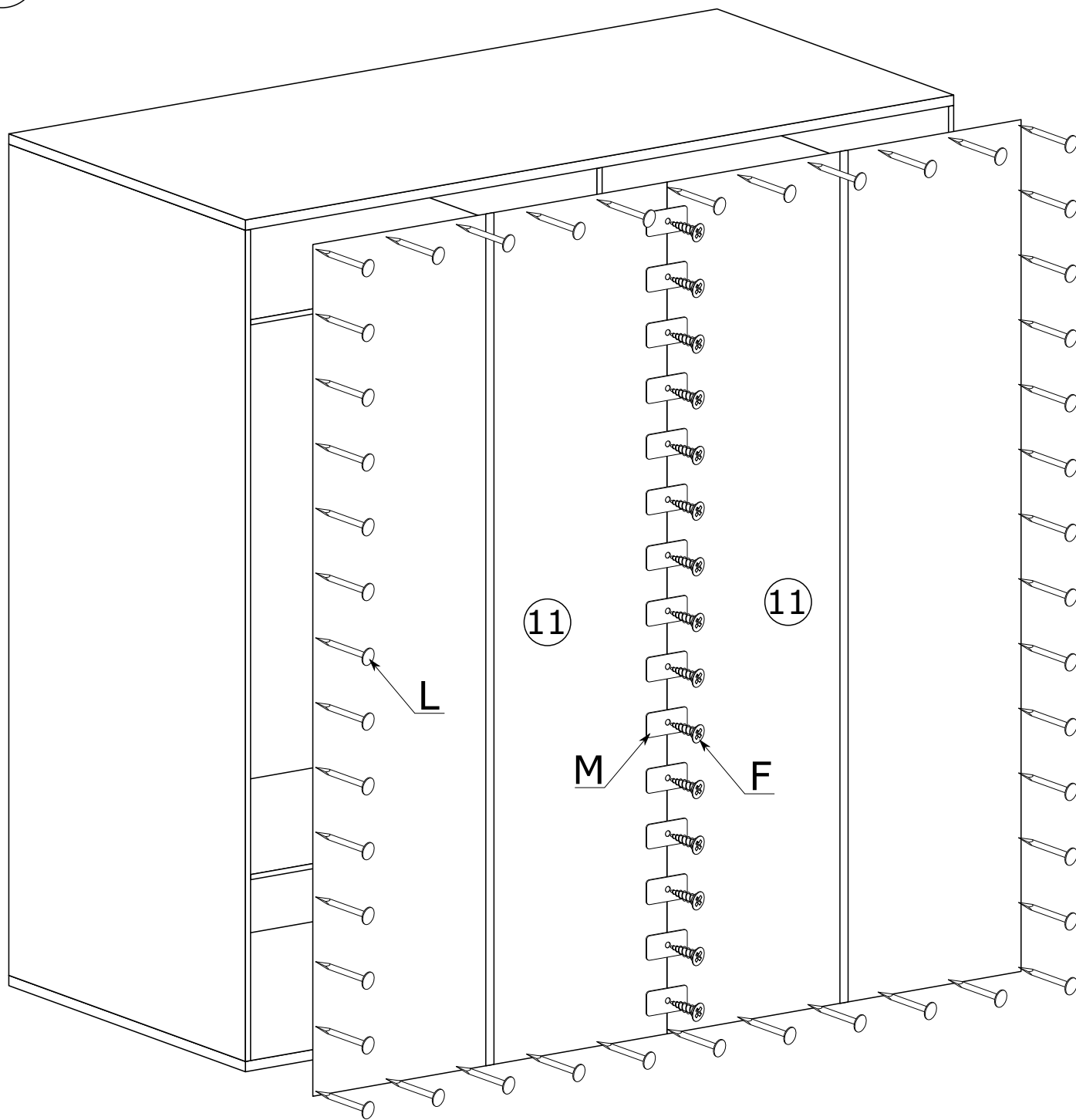
IV



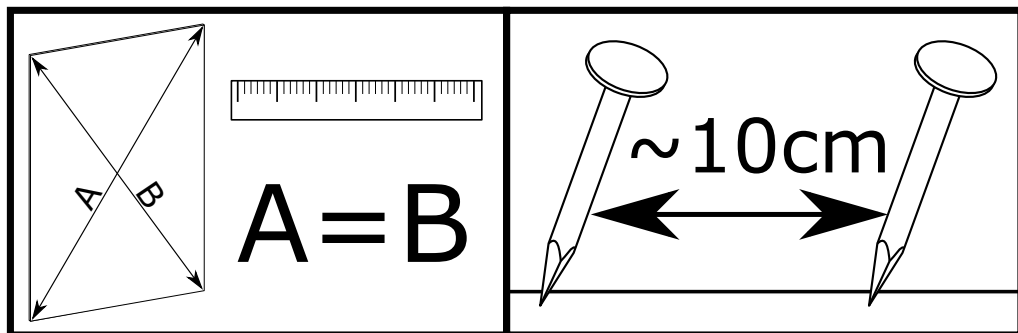
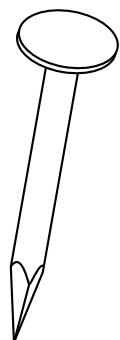
V



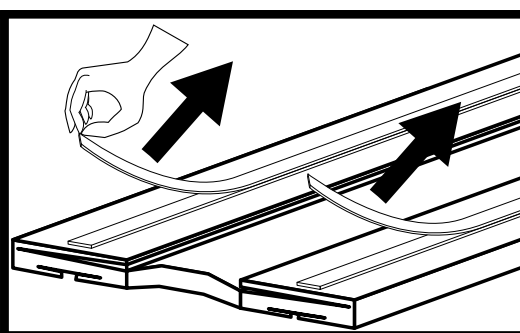
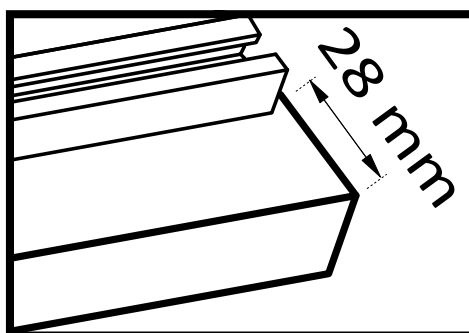
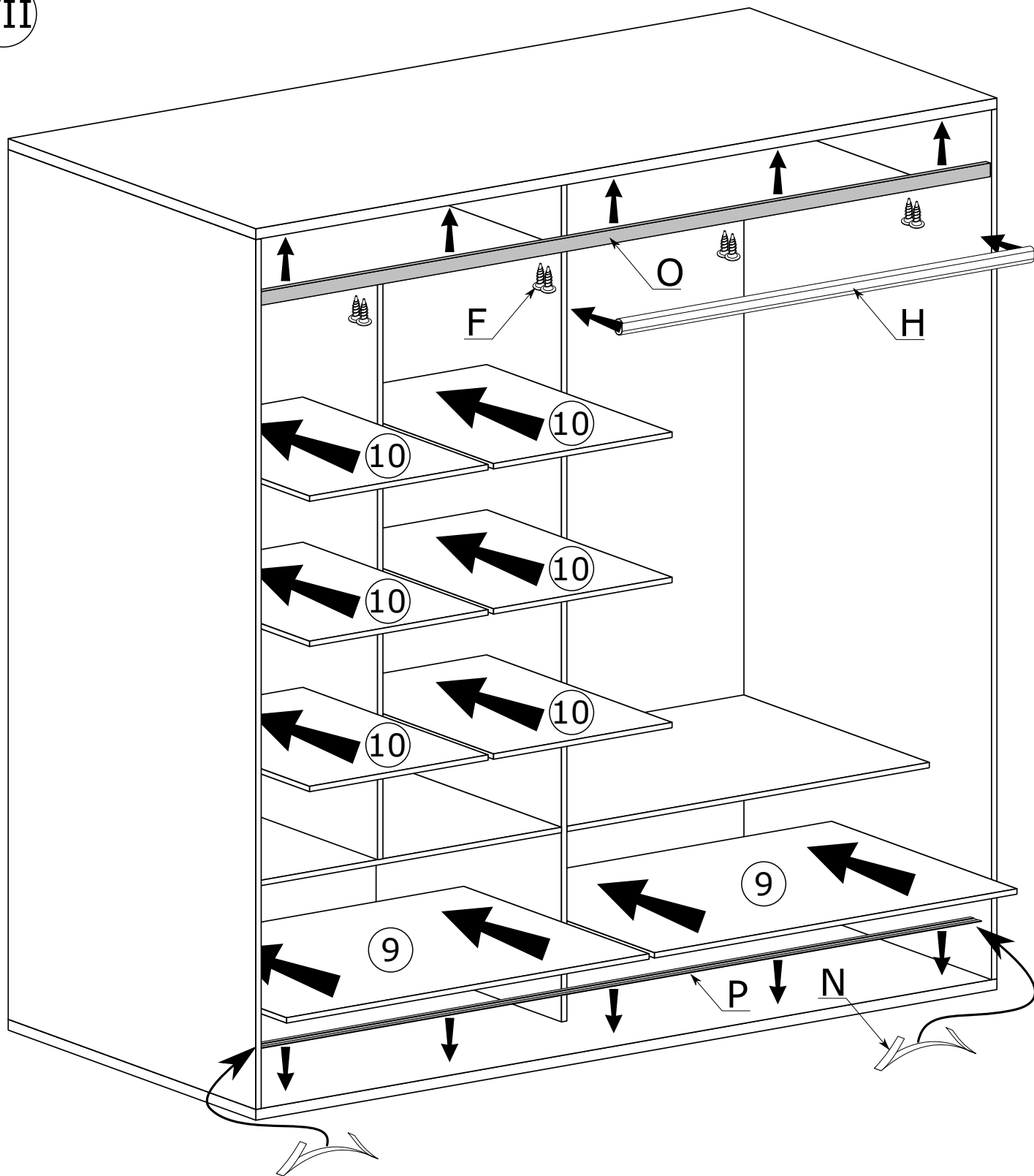
VI



x120



VII



VIII

F

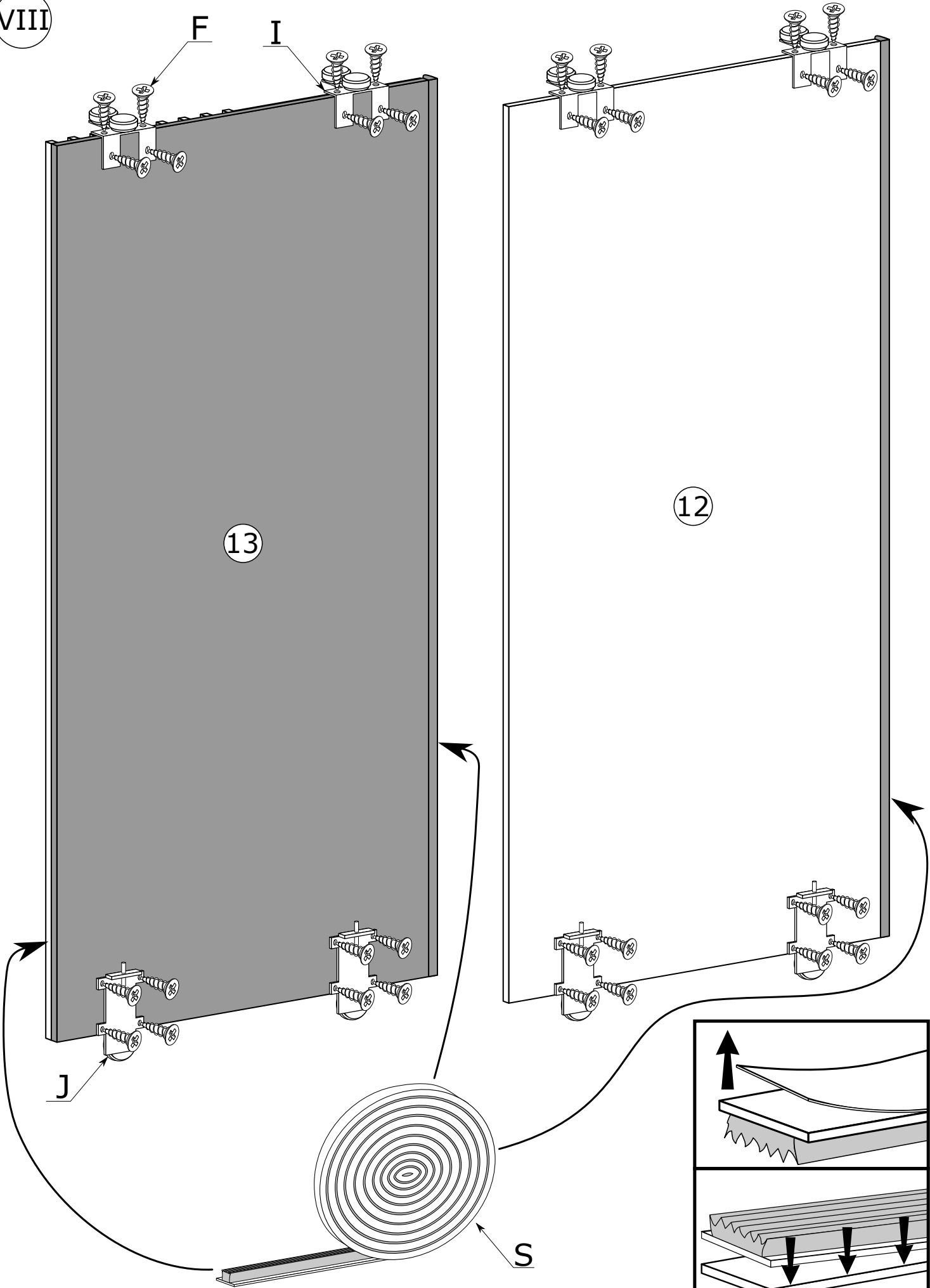
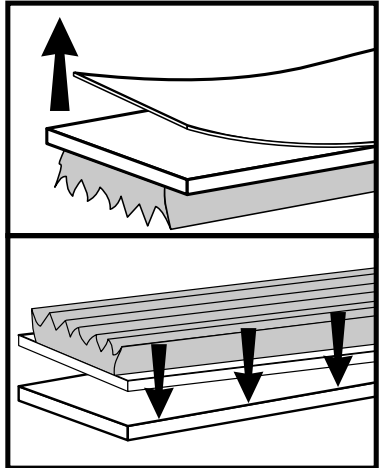
I

13

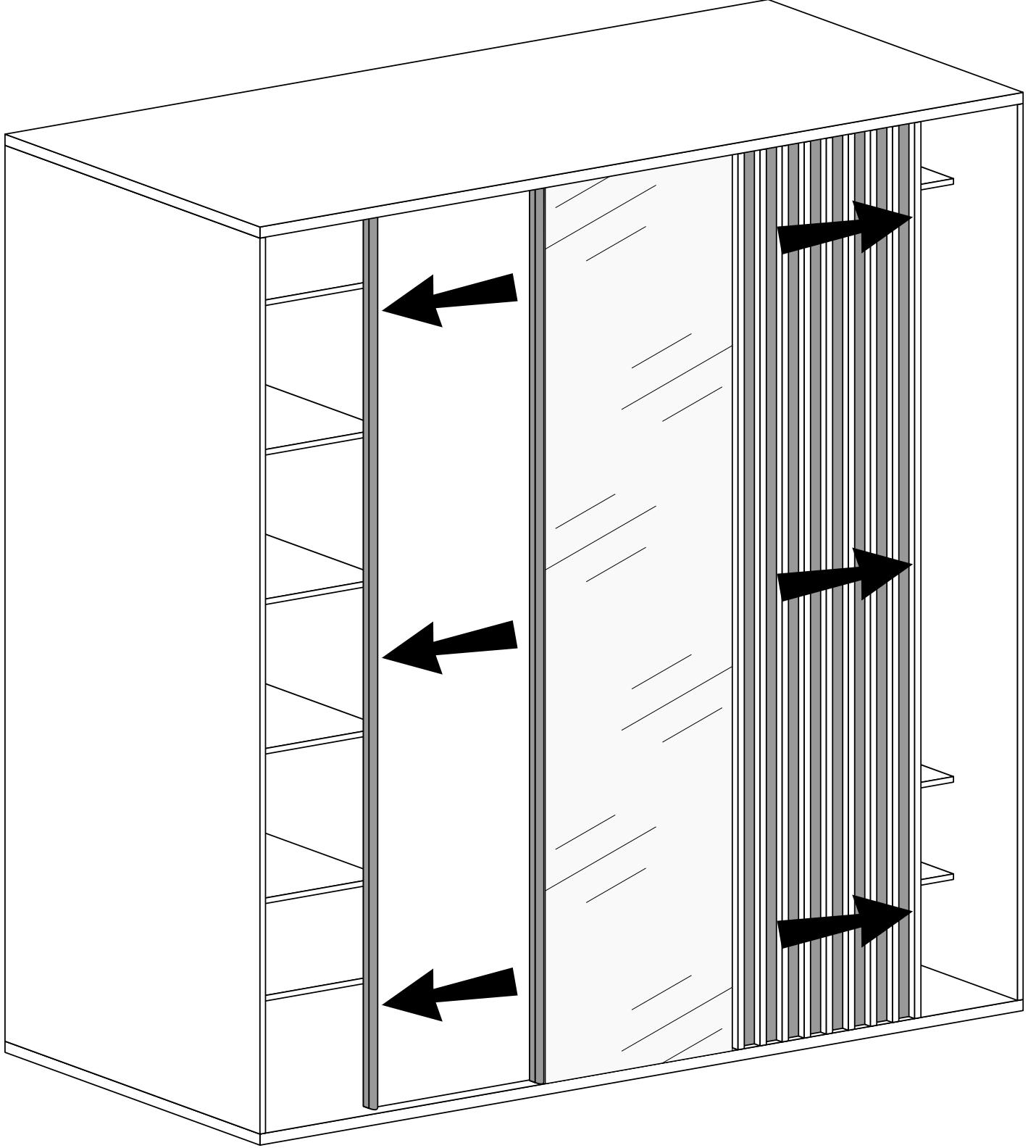
12

J

S

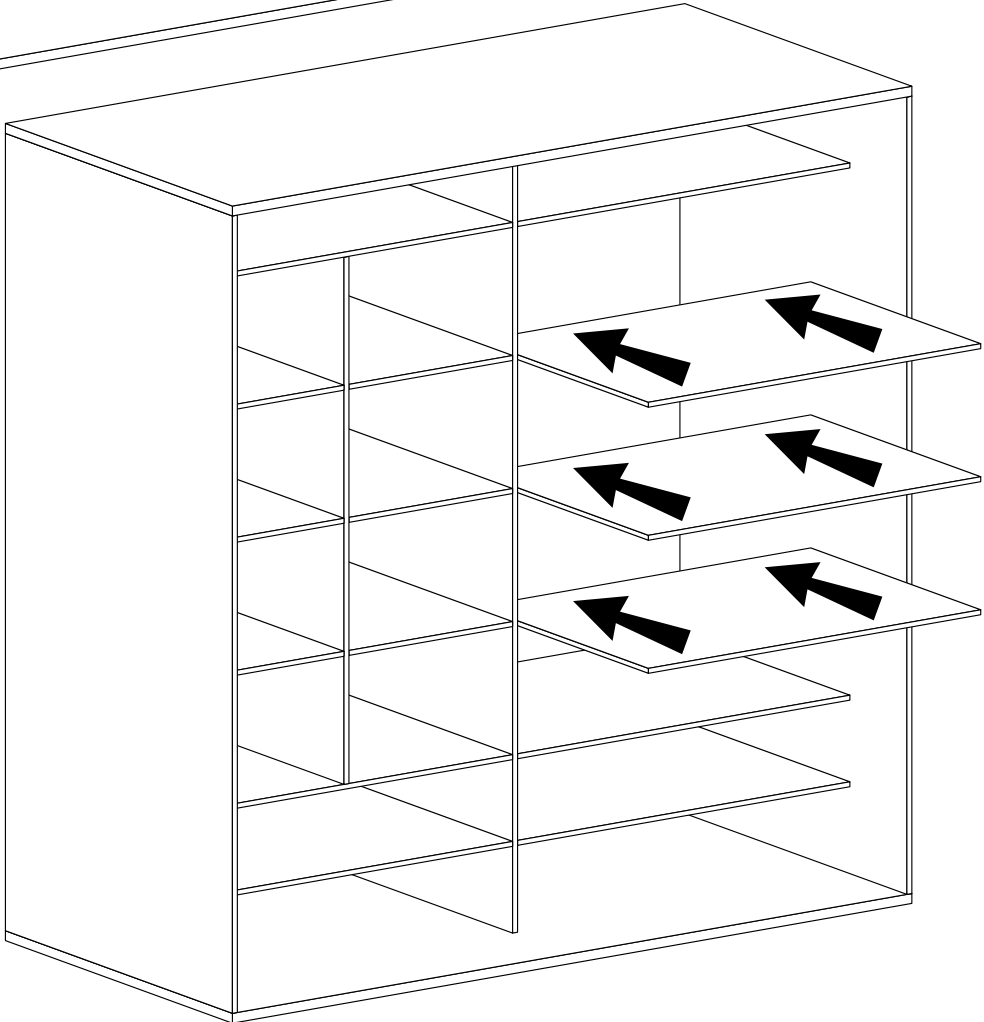
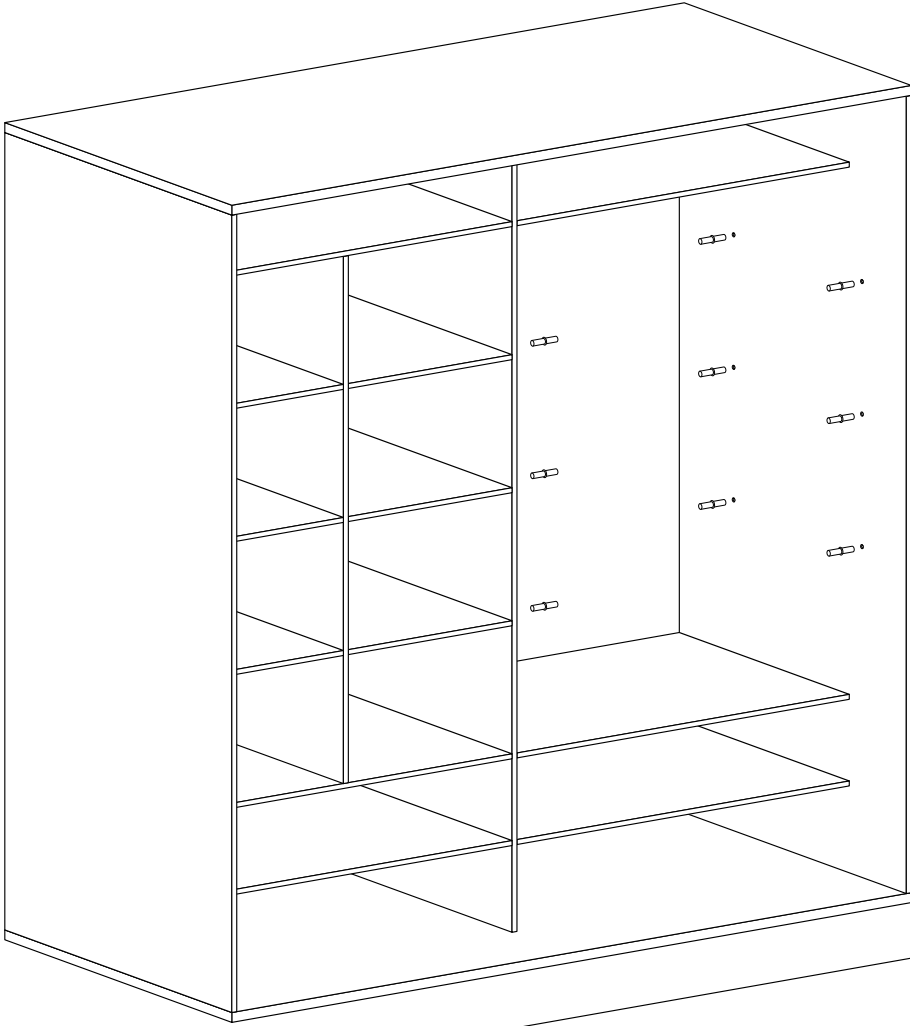


IX





A



# MONTAŻ KĄTOWNIKA

