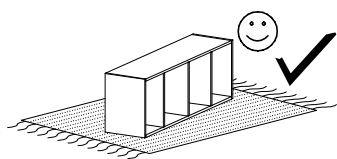
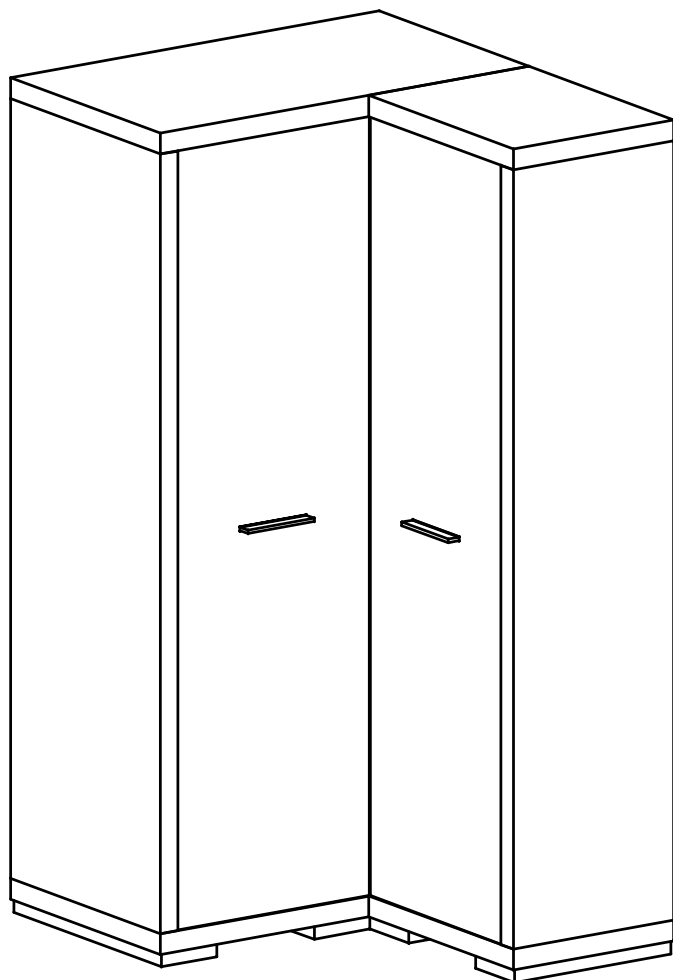


# VEGAS 39



Narzędzia potrzebne do montażu

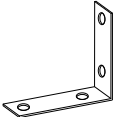
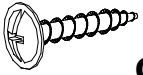




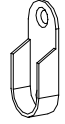
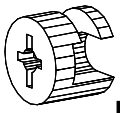
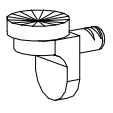

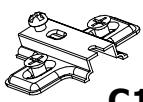

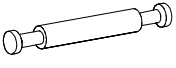
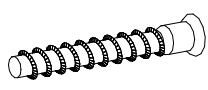

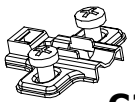
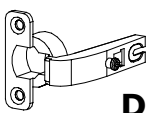
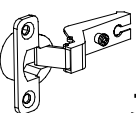
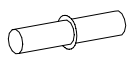

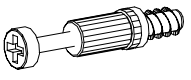
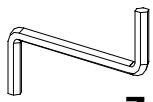



## UWAGA !!!

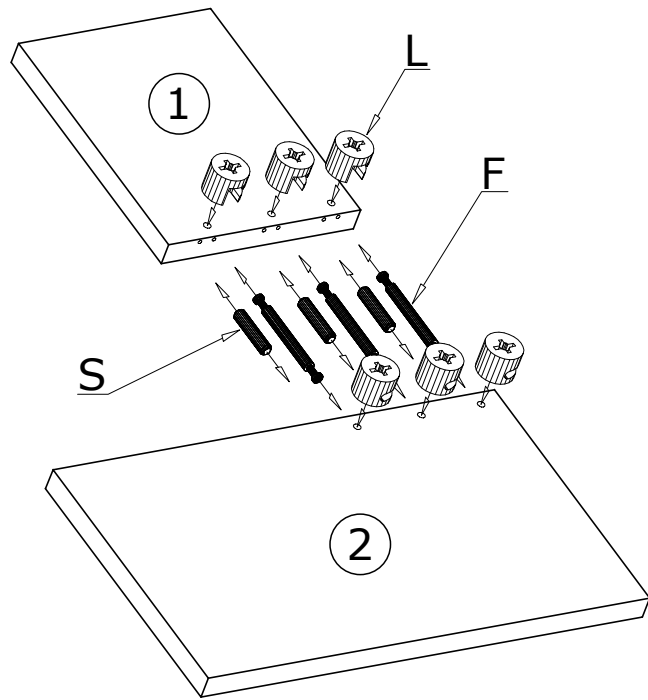
MONTOWANIE USZKODZONYCH  
ELEMENTÓW POWODUJE UTRATĘ  
GWARANCJI

Nr	D[mm]	S[mm]	G[mm]	Ilość
1	550	407	48	1
2	957	542	48	1
3	957	542	48	1
4	550	407	48	1
5	1793	405	48	1
6	1793	540	48	1
7	1790	405	16	4
8	1790	400	16	1
9	922	400	16	1
10	924	80	16	1
11	1820	948	2,5	1
12	1815	740	2,5	1
13	1782	495	16	1
14	1782	495	16	1
15	532	320	16	4

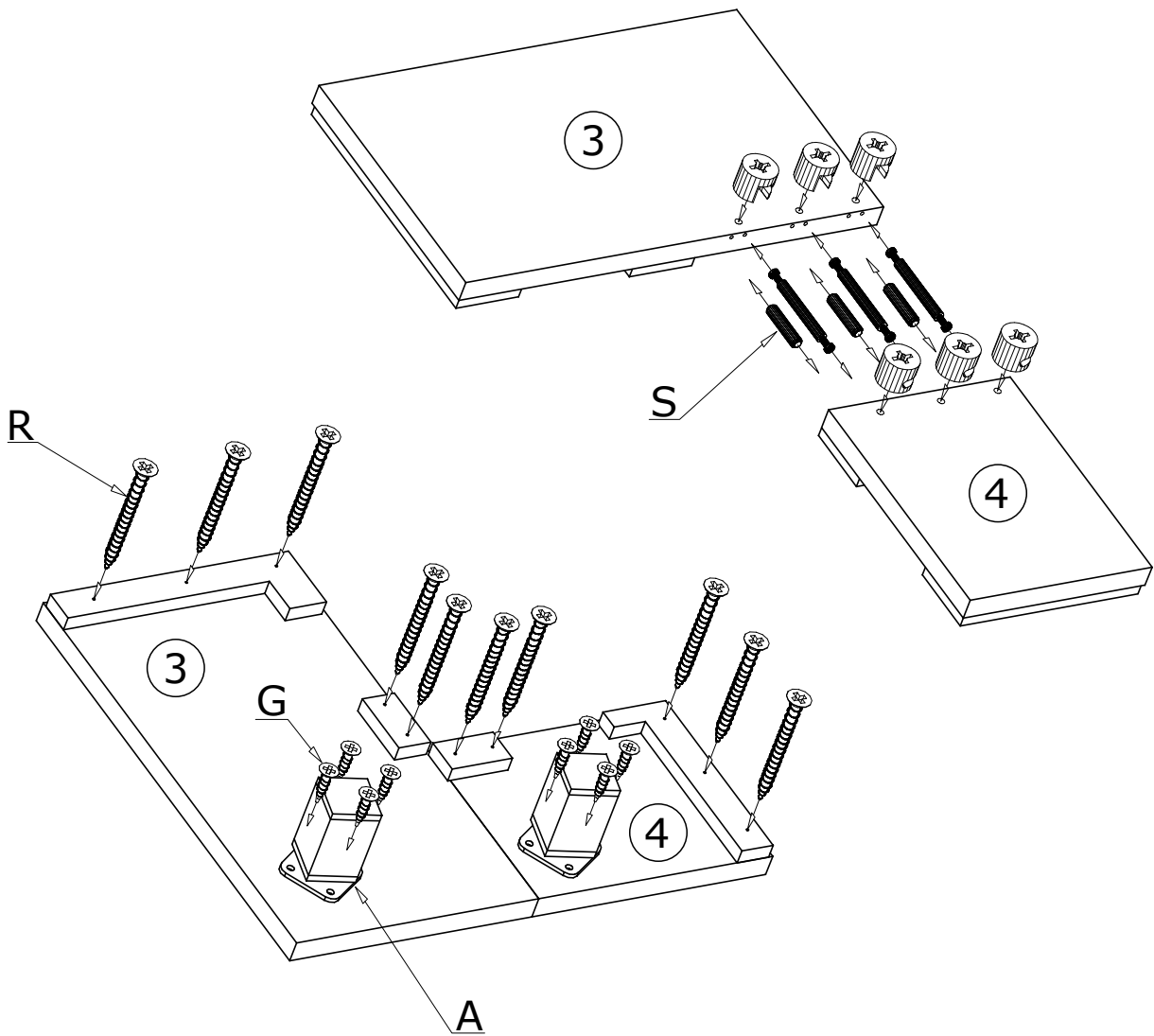
W przypadku reklamacji proszę podać numer pakowacza znajdujący się na kartonie.

 <b>Y - 2 St.</b>	 <b>Q - 4 St.</b> 3,5x16 mm	 <b>M - 1 St.</b>		
 <b>A - 2 St.</b>	 <b>R - 10 St.</b> 4x60 mm	 <b>U - 2 St.</b>	 <b>T - 2 St.</b>	 <b>L - 30 St.</b>
 <b>I - 4 St.</b>	 <b>N - 4 St.</b> 4x30 mm	 <b>C1 - 4 St.</b>	 <b>G - 40 St.</b> 3,5x16 mm	 <b>F - 6 St.</b>
 <b>W - 4 St.</b>	 <b>E - 100 St.</b>	 <b>C2 - 4 St.</b>	 <b>D - 4 St.</b>	 <b>J - 4 St.</b>
 <b>P - 20 St.</b>	 <b>B - 20 St.</b>	 <b>K - 18 St.</b>	 <b>Z - 1 St.</b>	 <b>S - 6 St.</b>

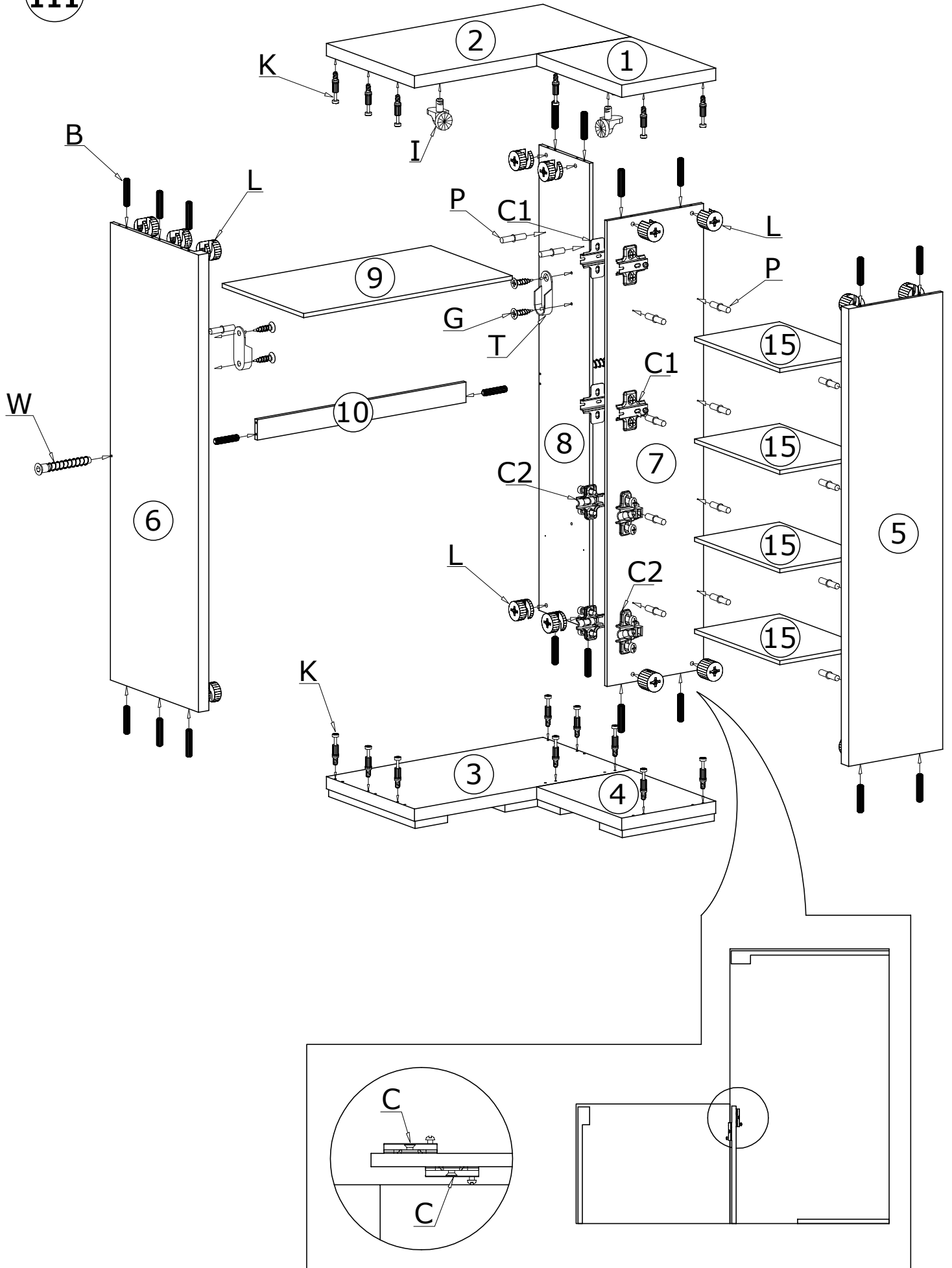
I



II

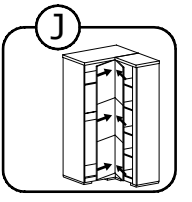
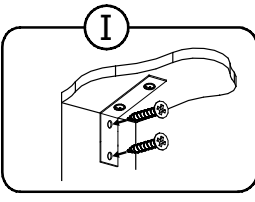
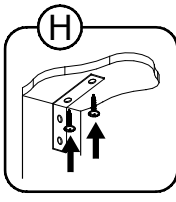
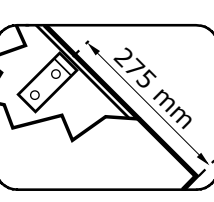
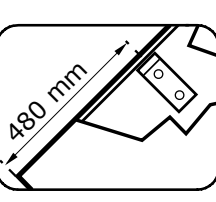
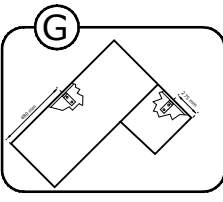
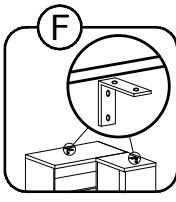
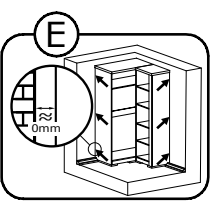
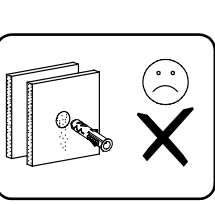
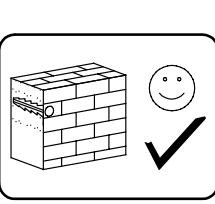
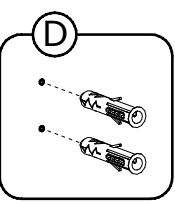
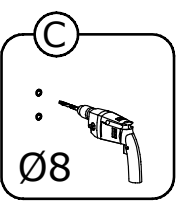
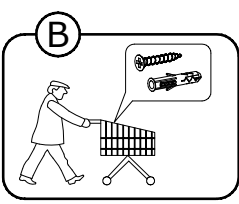
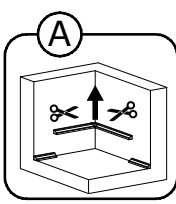
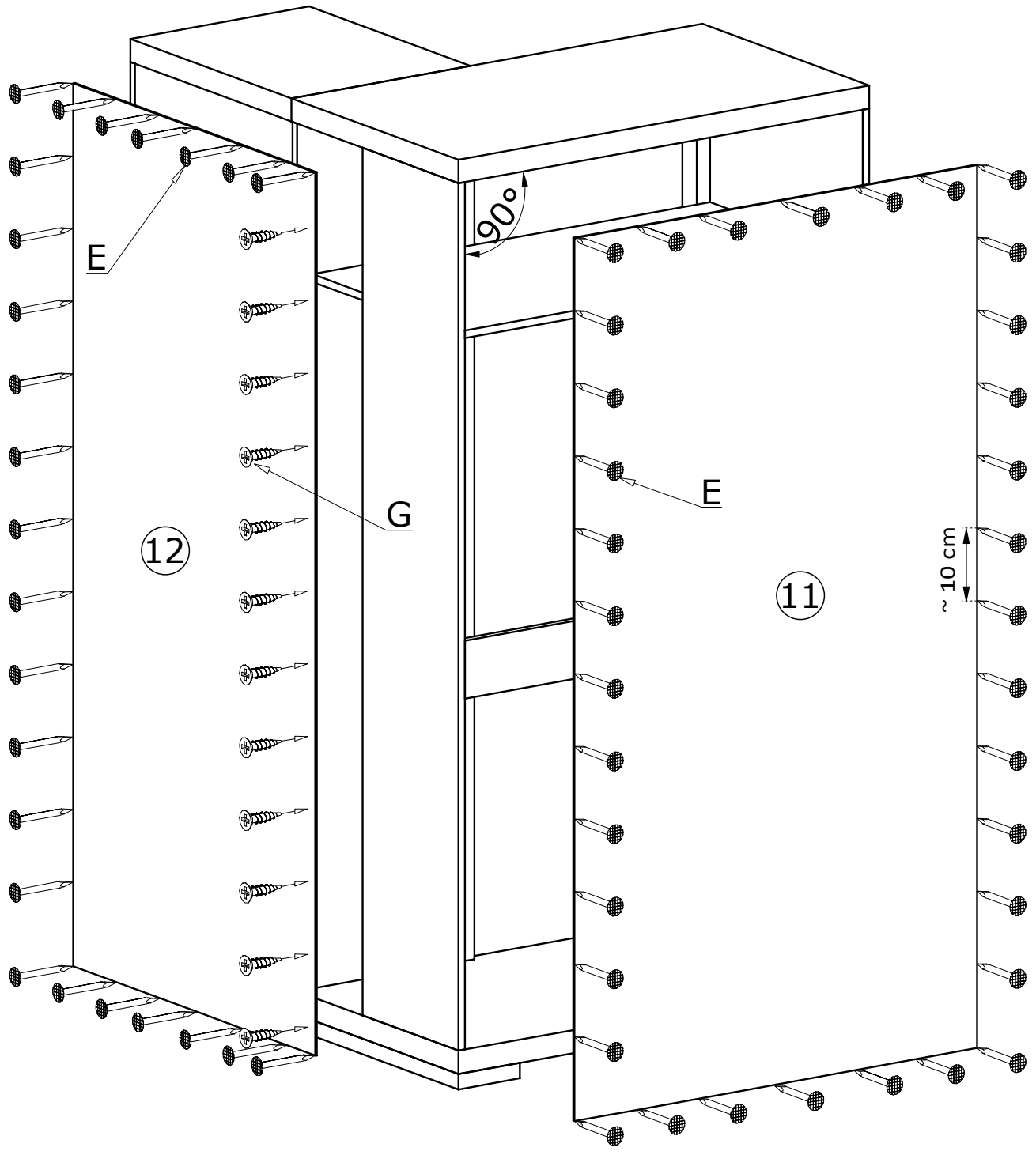


III



IV

100X 



V

