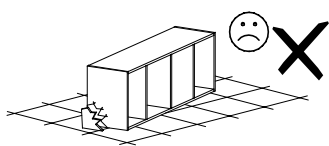
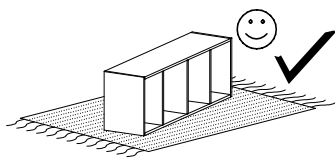


VEGAS 23



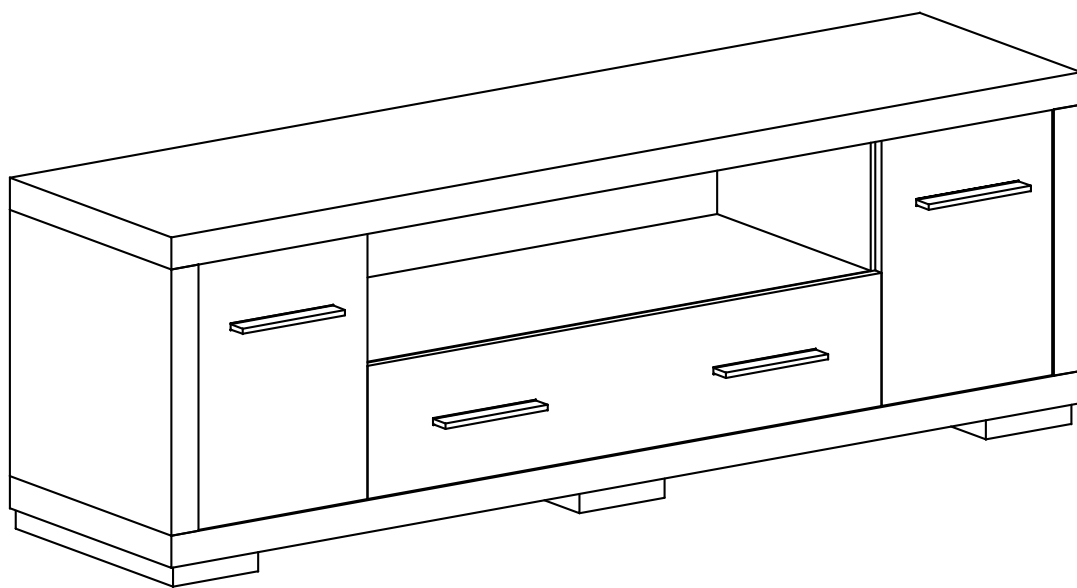
Narzędzia potrzebne do montażu



UWAGA !!!

MONTOWANIE USZKODZONYCH
ELEMENTÓW POWODUJE UTRATĘ
GWARANCJI

Nr	D[mm]	S[mm]	G[mm]	Ilość
1	1601	407	48	1
2	1601	407	48	1
3	403	405	48	1
4	400	388	16	1
5	400	388	16	1
6	403	405	48	1
7	342	320	16	2
8	845	388	16	1
9	1590	458	2,5	1
10	316	392	16	1
11	316	392	16	1
12	855	190	16	1
13	350	165	16	1
14	350	165	16	1
15	787	165	16	1
16	818	355	2,5	1



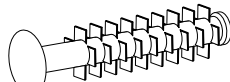
W przypadku reklamacji proszę podać numer pakowacza znajdujący się na kartonie.



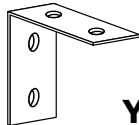
X1 - 18 St.



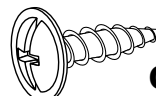
W - 4 St.



F - 4 St.



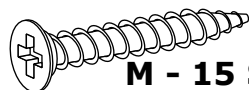
Y - 1 St.



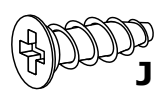
Q - 2 St.
3,5x16 mm



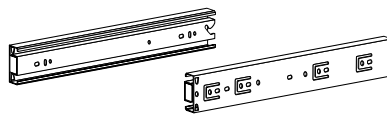
R - 8 St.
4x60 mm



M - 15 St.
3x30 mm



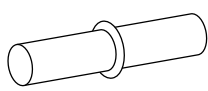
J - 8 St.
5x13 mm



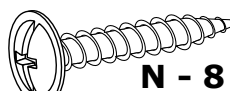
T - 1 Kpl.



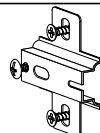
L - 18 St.



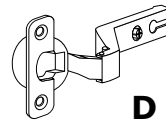
P - 8 St.



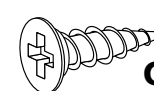
N - 8 St.
4x27 mm



C - 4 St.



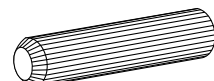
D - 4 St.



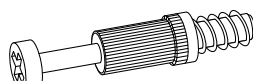
G - 8 St.
3,5x16 mm



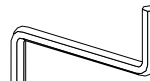
E - 50 St.



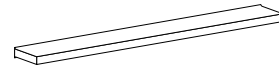
B - 20 St.



K - 18 St.

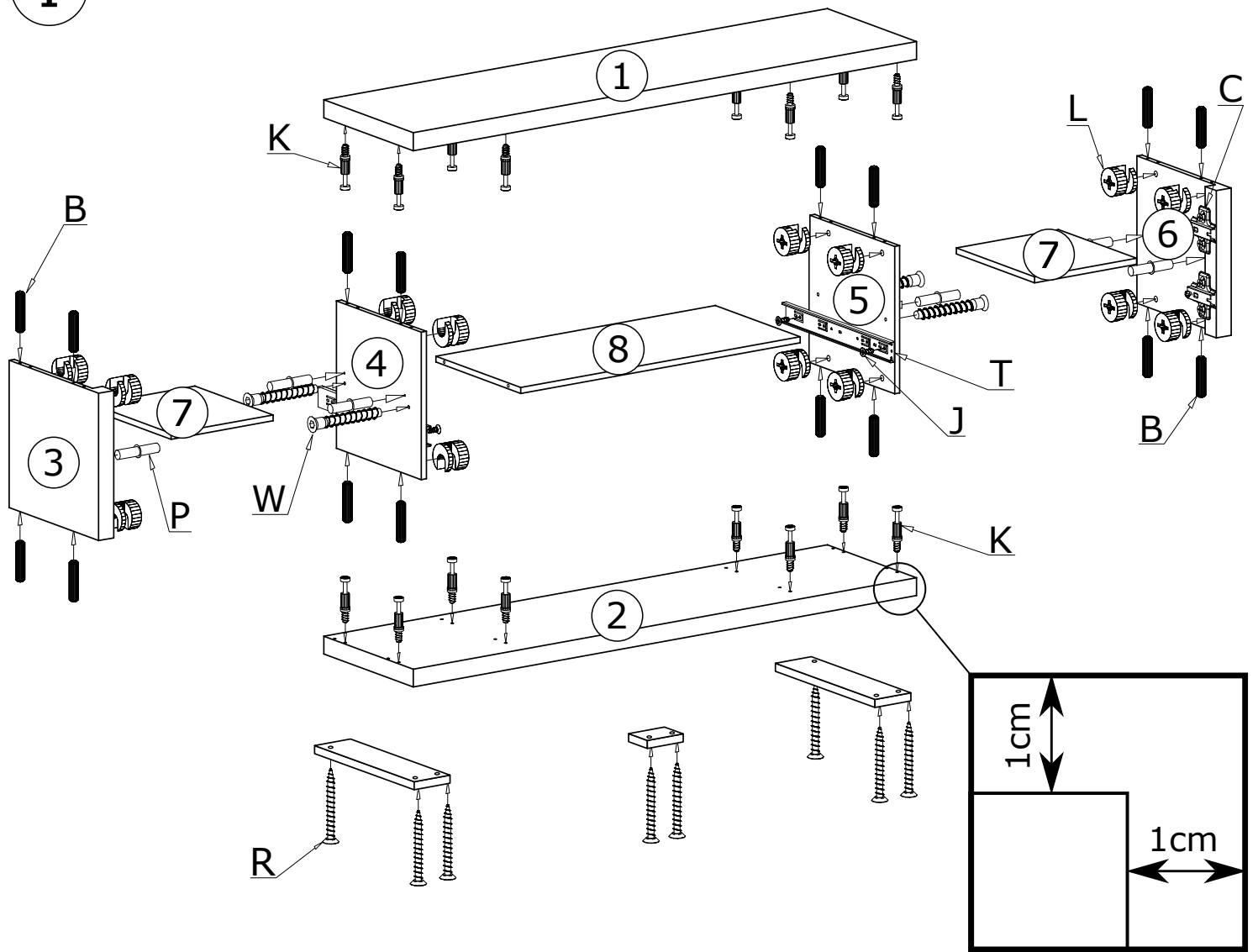


Z - 1 St.

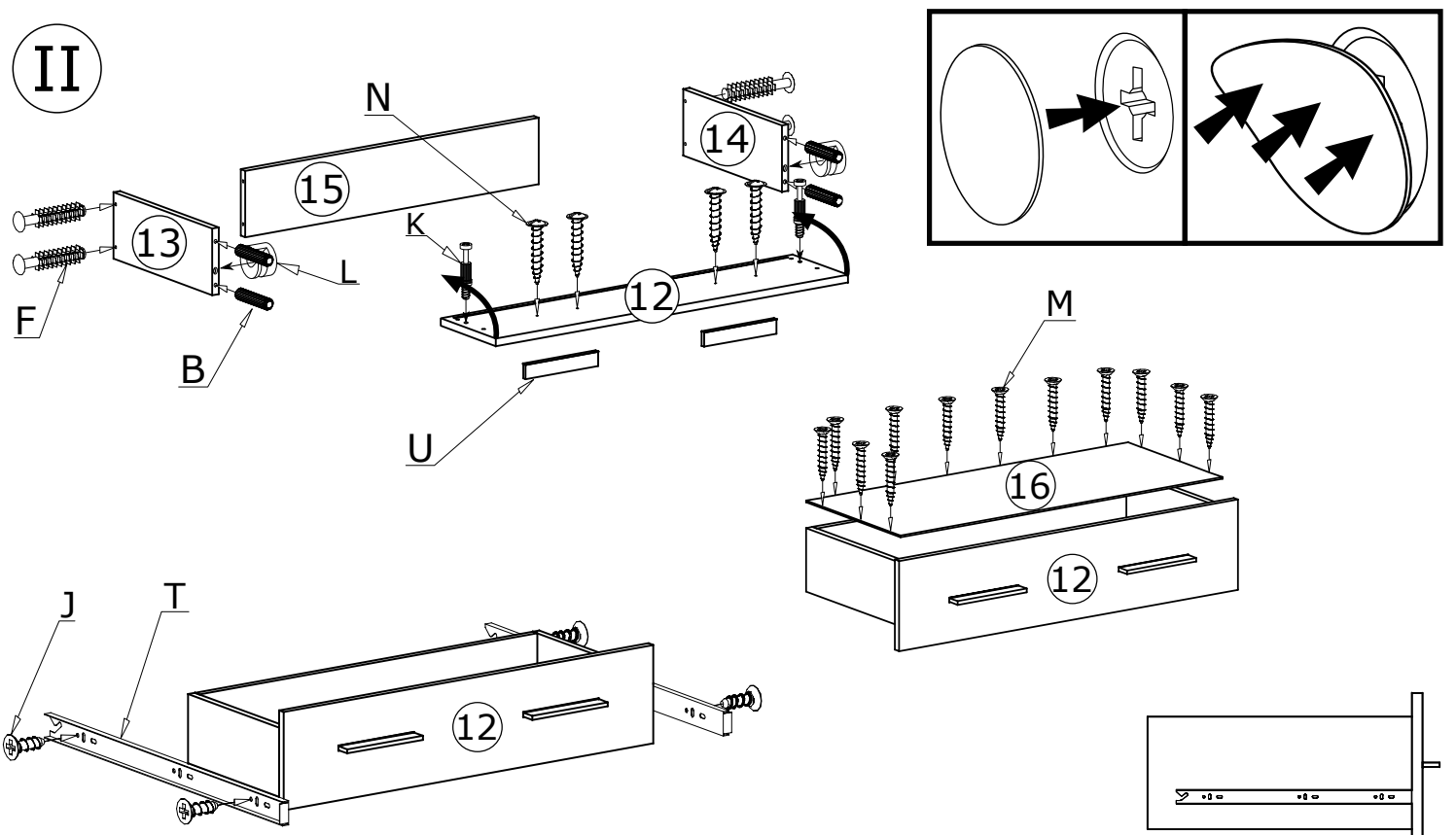


U - 4 St.


I

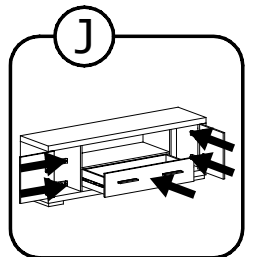
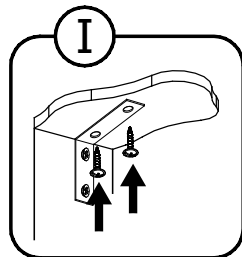
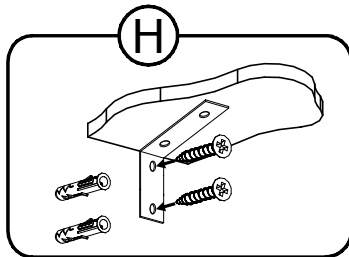
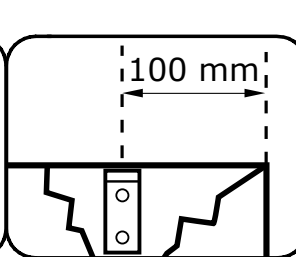
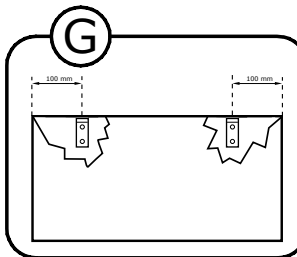
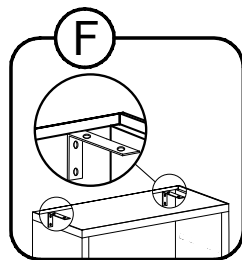
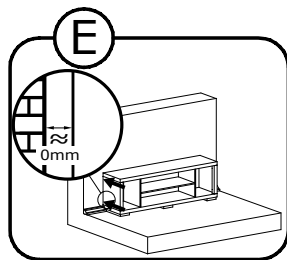
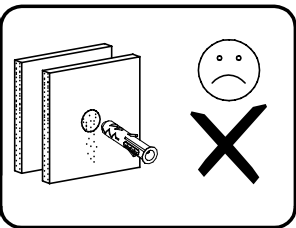
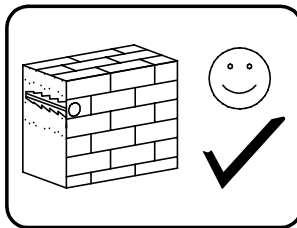
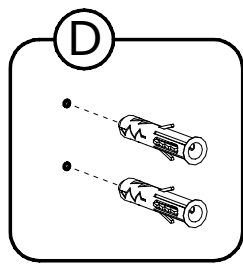
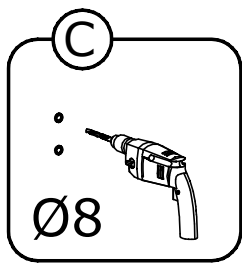
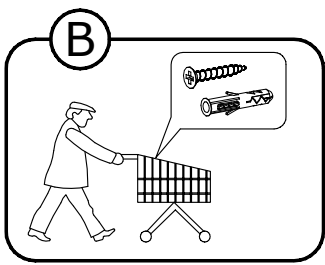
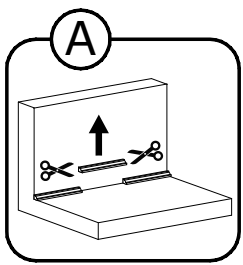
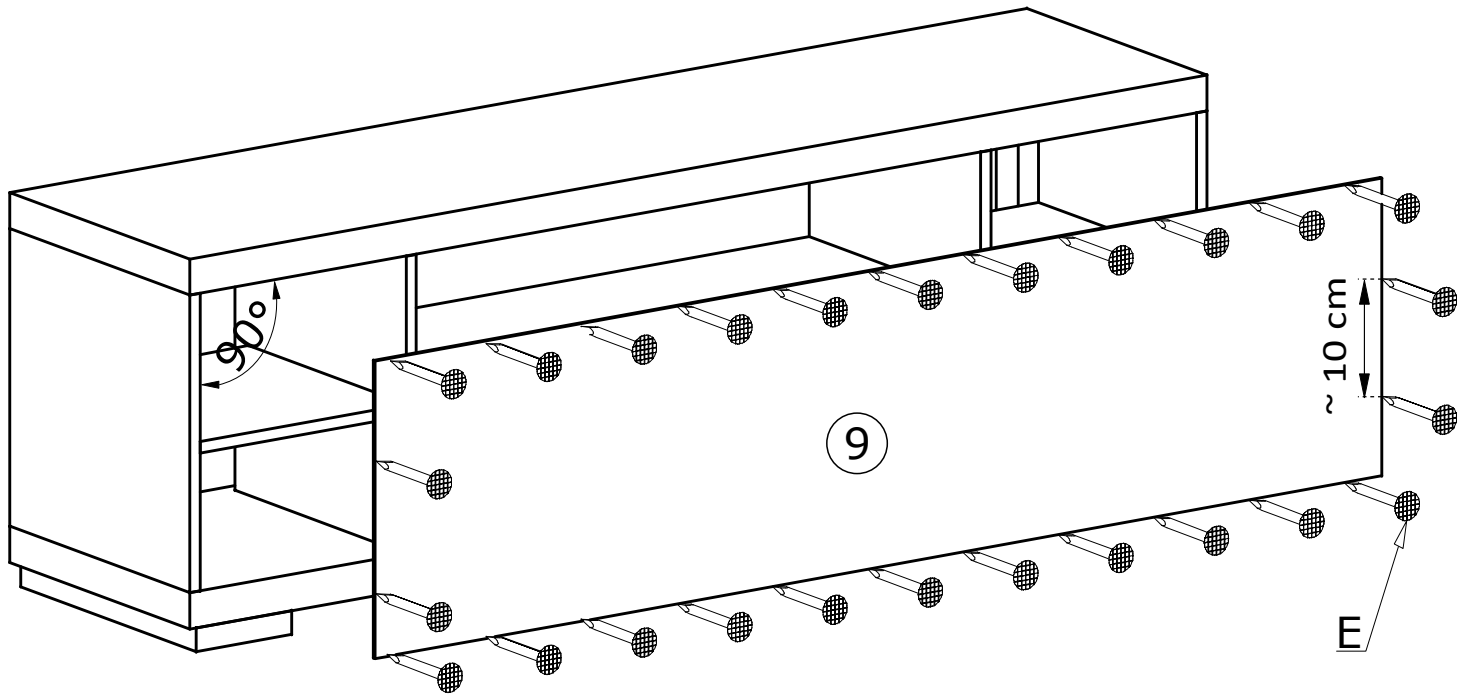


II

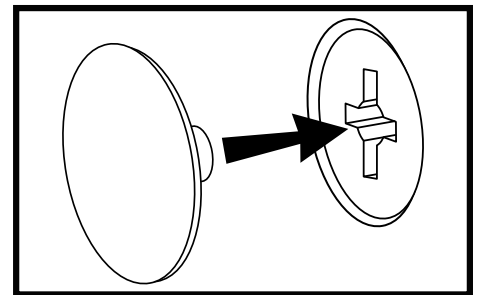
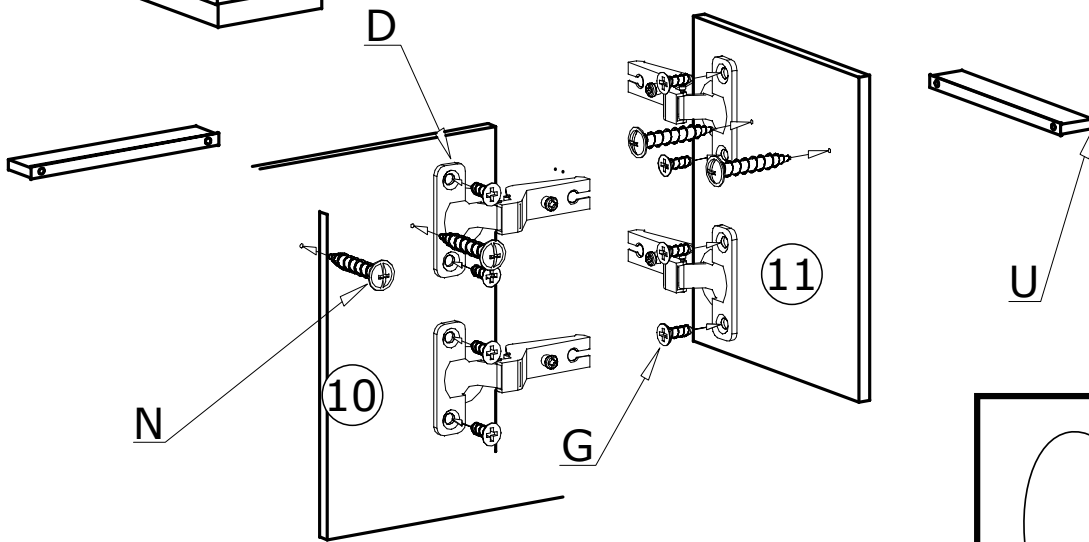
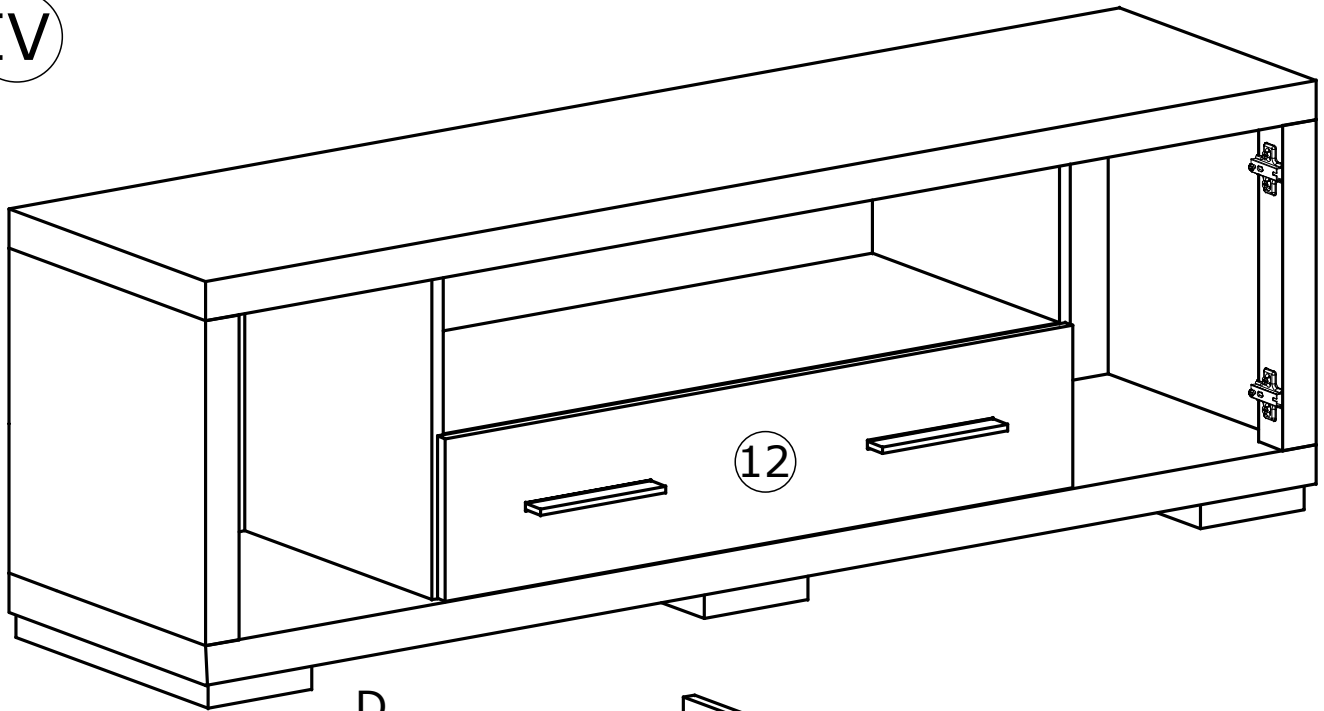


III

50X 



IV

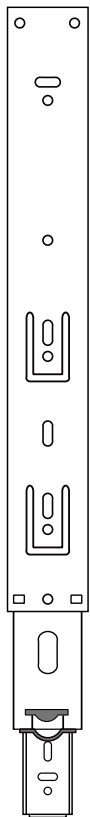


MONTAŻ/DEMONTAŻ PROWADNIC

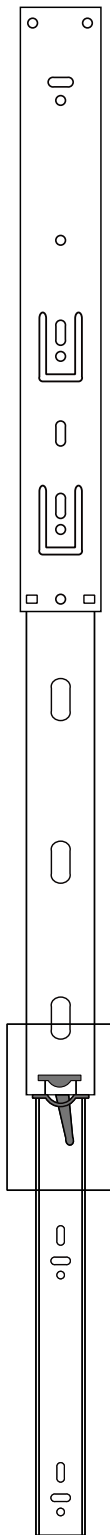
1



2



3



4

