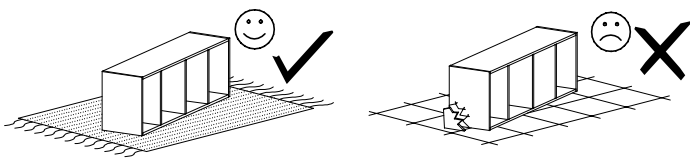
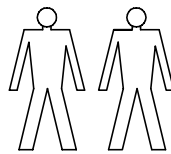
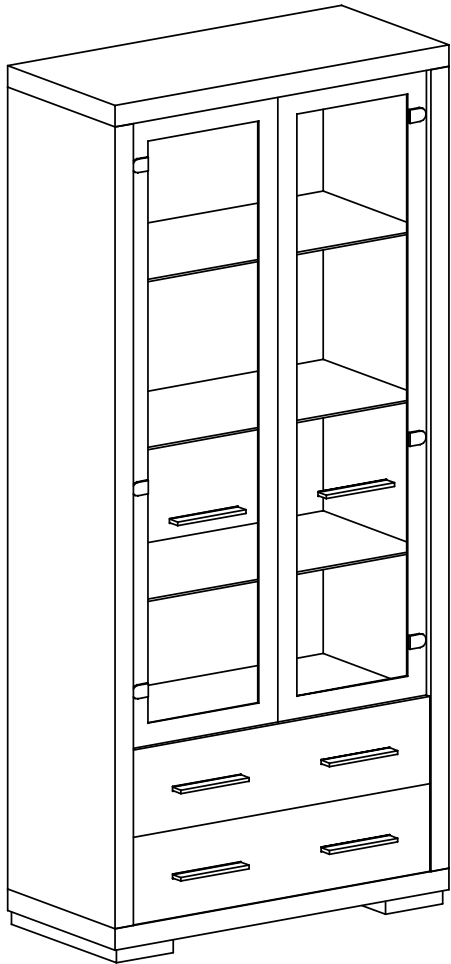
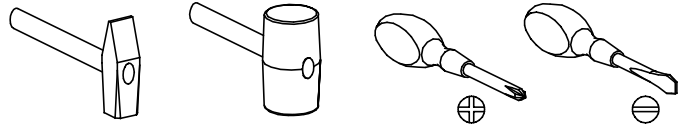


VEGAS 13



Narzędzia potrzebne do montażu

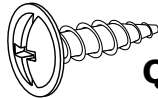
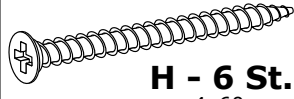

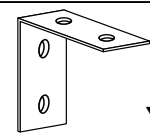
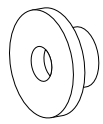
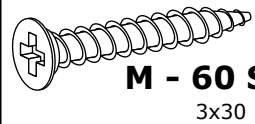
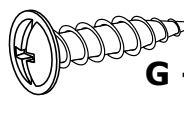
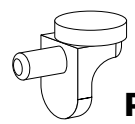
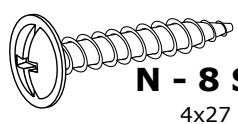
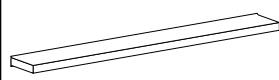
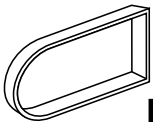

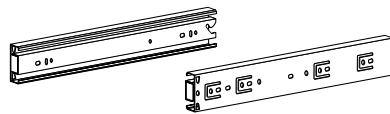
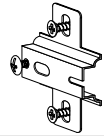
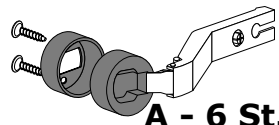
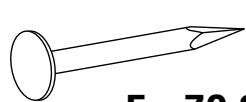
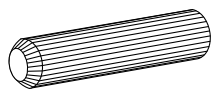
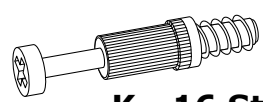

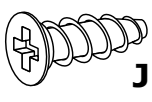


UWAGA !!!

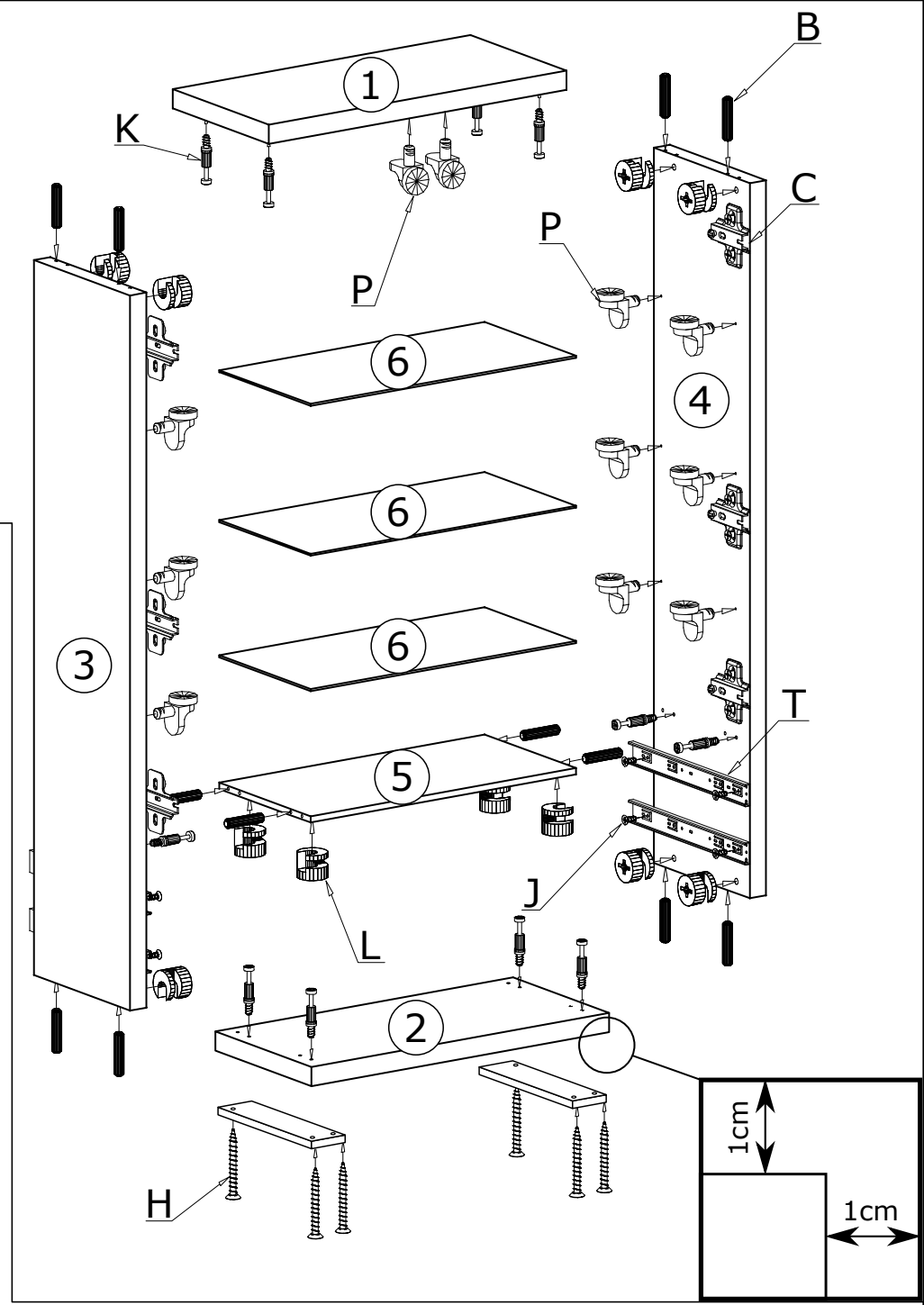
MONTOWANIE USZKODZONYCH
ELEMENTÓW POWODUJE UTRATĘ
GWARANCJI

Nr	D[mm]	S[mm]	G[mm]	Ilość
1	883	407	48	1
2	883	407	48	1
3	1793	405	48	1
4	1793	405	48	1
5	848	398	16	1
6	848	320	4	3
7	350	165	16	2
8	727	165	16	2
9	350	165	16	2
10	757	355	2,5	2
11	780	190	16	2
12	1820	870	2,5	1
13	388	1394	4	1
14	388	1394	4	1

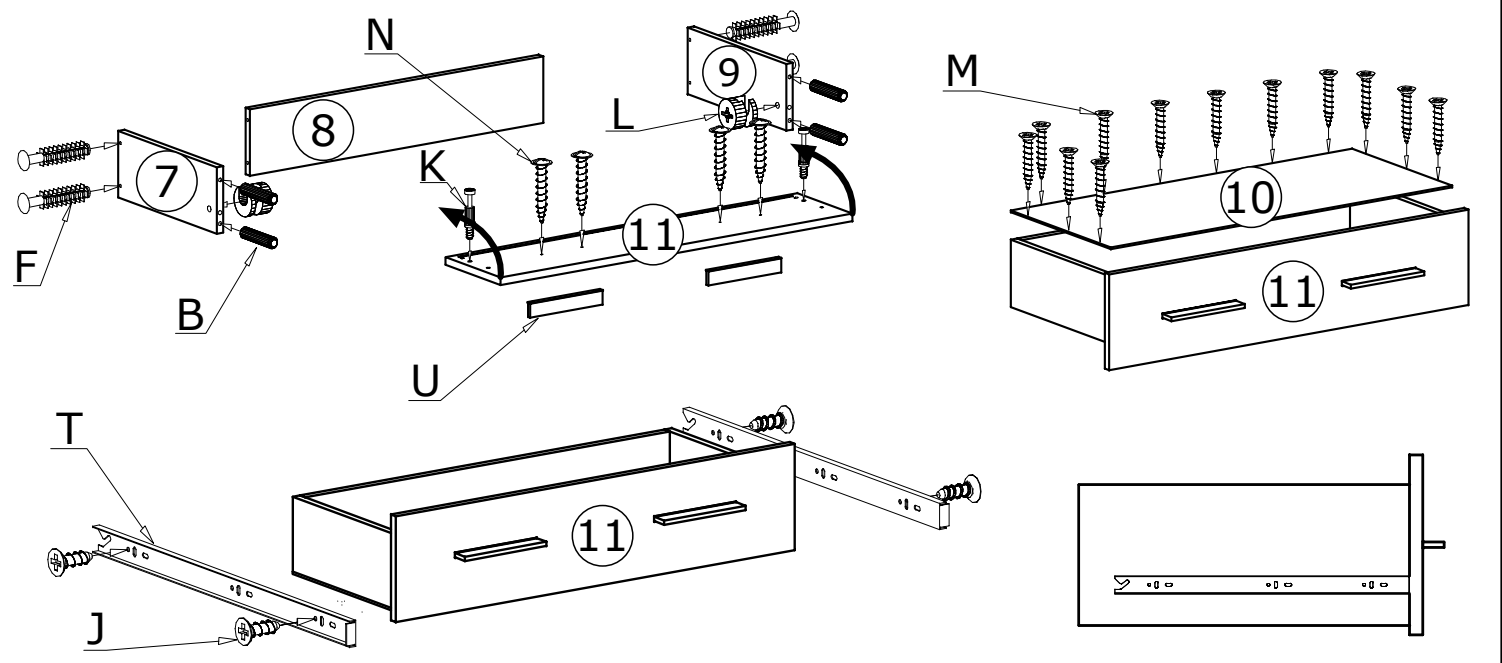
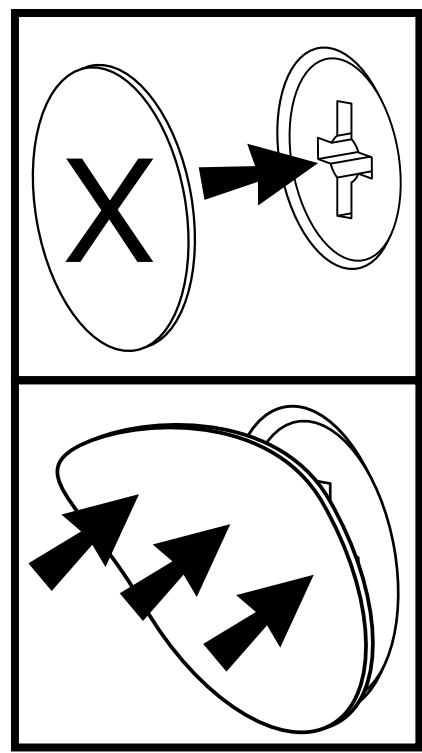
W przypadku reklamacji proszę podać numer pakowacza znajdujący się na kartonie.

 Q - 2 St. 3,5x16 mm	 H - 6 St. 4x60 mm	 X1 - 16 St.		
 Y - 1 St.	 I - 4 St.	 M - 60 St. 3x30 mm	 G - 4 St. 4x20 mm	
 P - 14 St.	 N - 8 St. 4x27 mm	 U - 6 St.	 R - 6 St.	 F - 8 St.
 T - 2 Kpl.		 C - 6 St.	 A - 6 St.	
 E - 70 St.	 B - 20 St.	 K - 16 St.	 Z - 1 St.	 J - 16 St. 5x13 mm


I

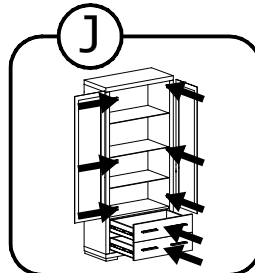
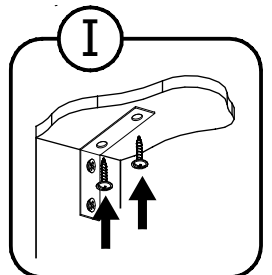
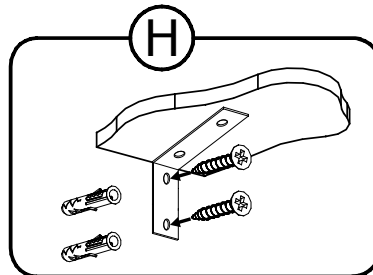
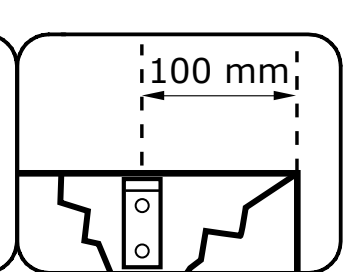
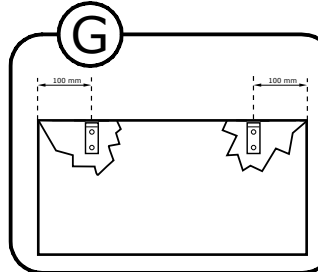
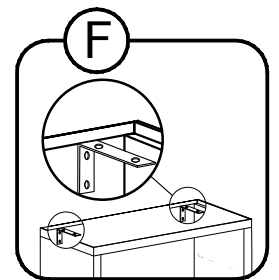
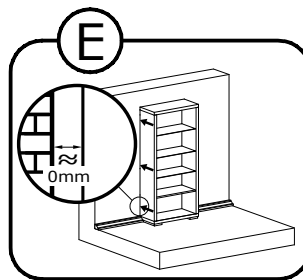
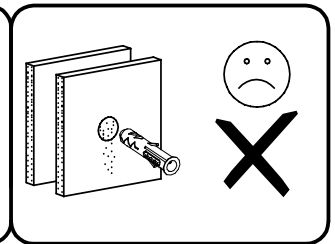
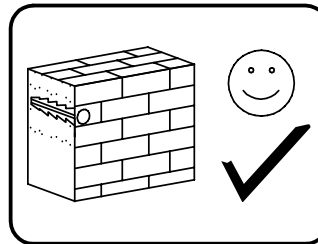
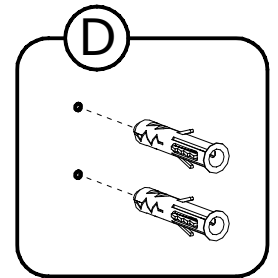
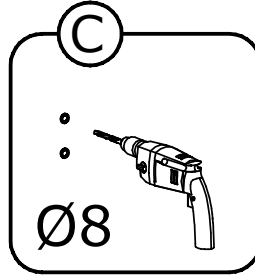
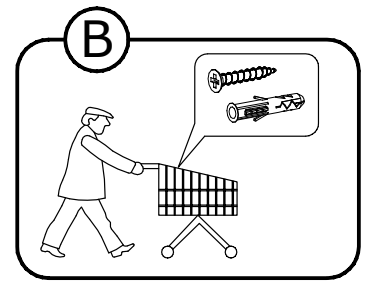
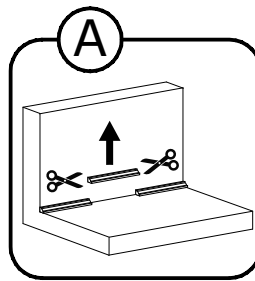
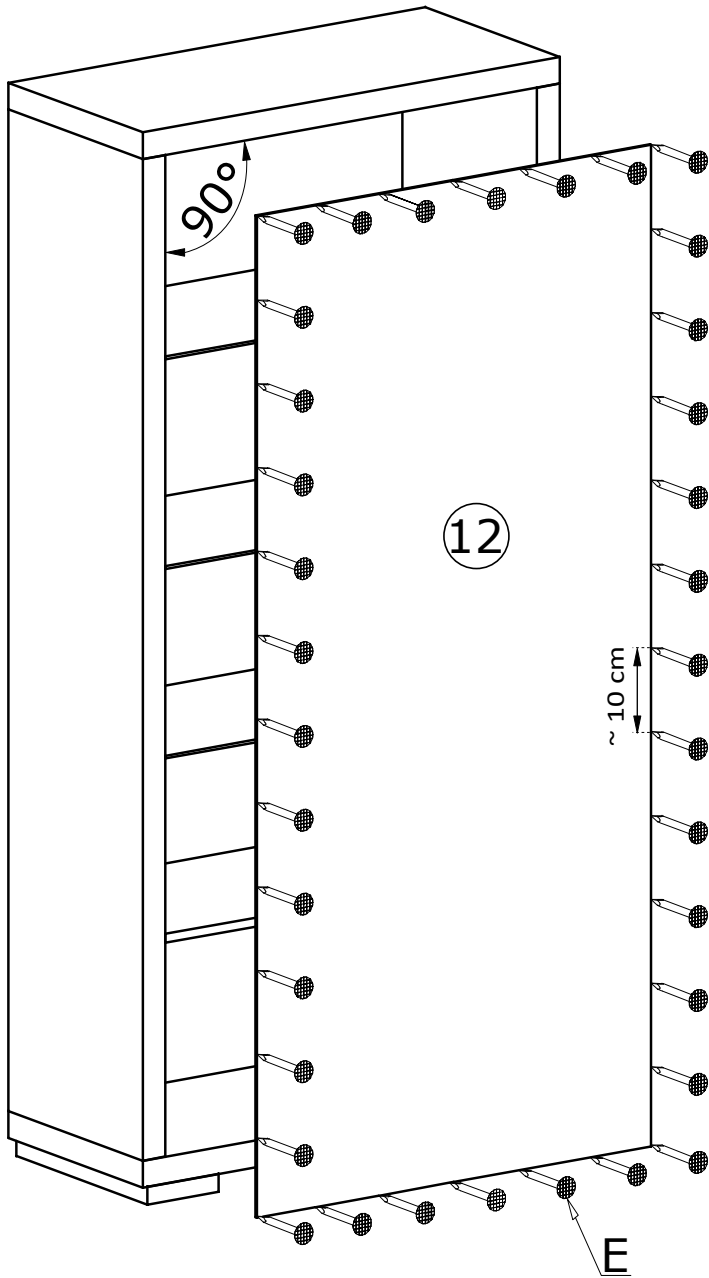


II

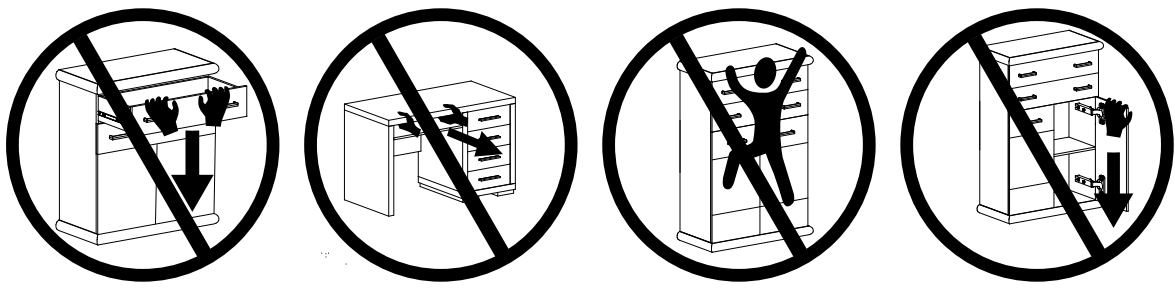
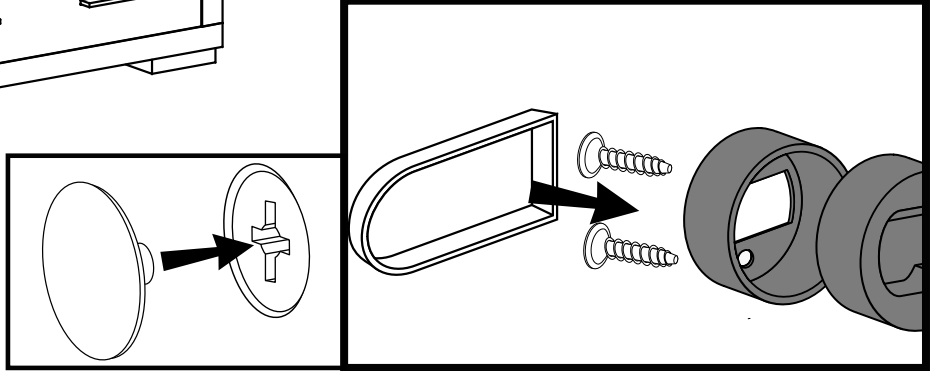
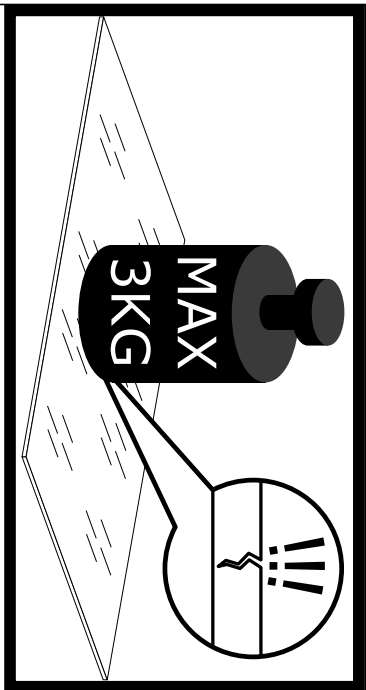
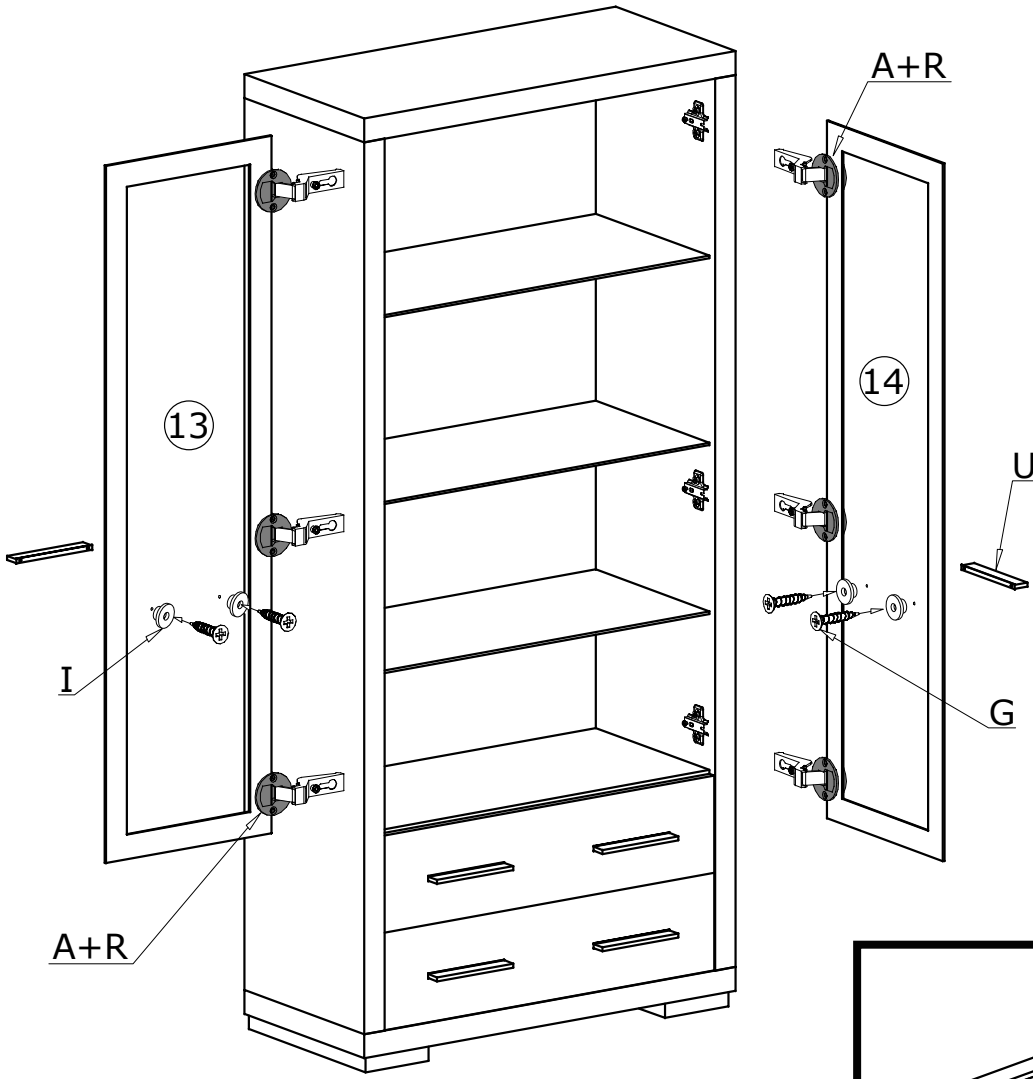


III

70X 



IV



MONTAŻ/DEMONTAŻ PROWADNIC

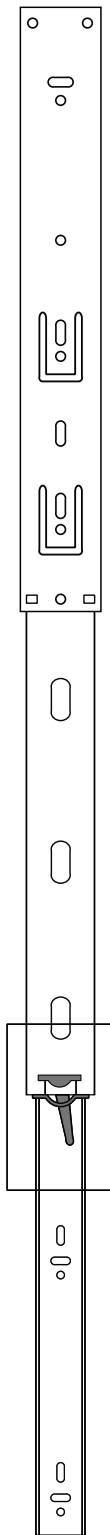
1



2



3



4

