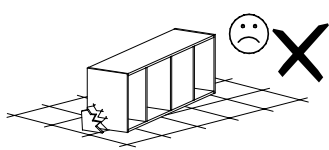
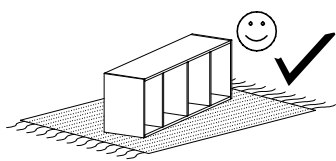
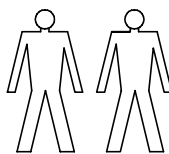
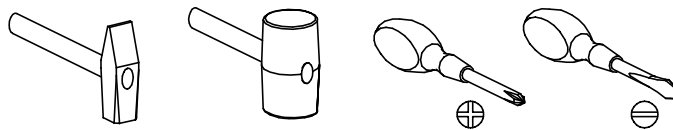


# VEGAS 11



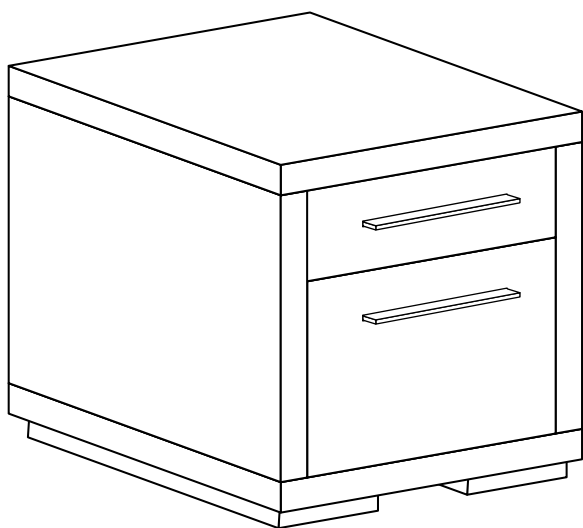
Narzędzia potrzebne do montażu




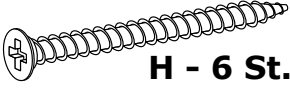

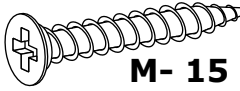
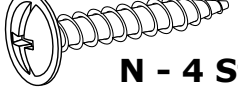
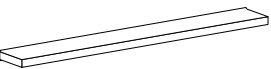

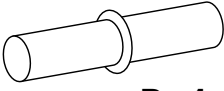
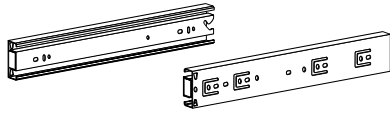
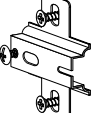
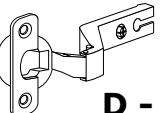
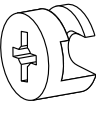

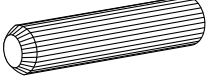
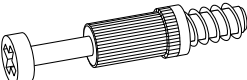

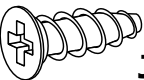
## UWAGA !!!

MONTOWANIE USZKODZONYCH  
ELEMENTÓW POWODUJE UTRATĘ  
GWARANCJI

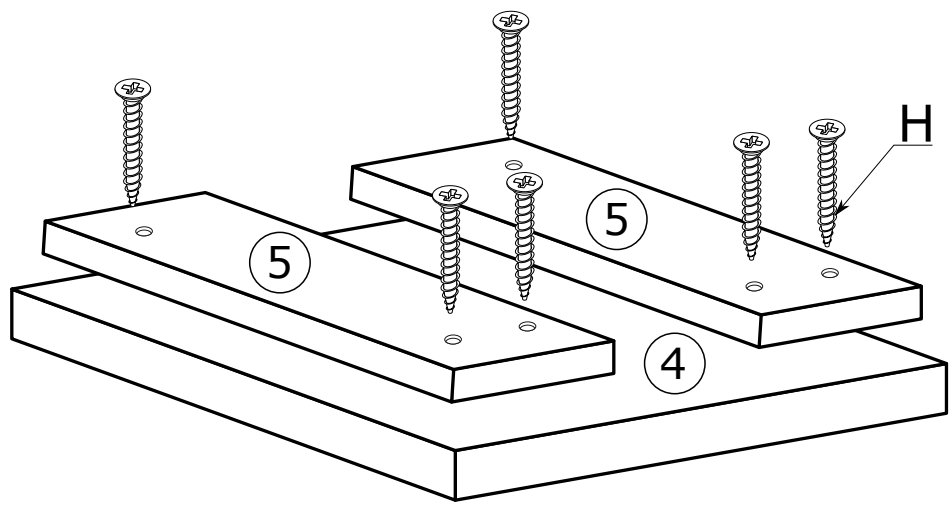
Nr	Nazwa elementu	D[mm]	S[mm]	G[mm]	Ilość
1	Bok Lewy	423	405	16	1
2	Bok Prawy	423	405	16	1
3	Blat Górny	450	405	48	1
4	Blat Dolny	450	405	48	1
5	Stopki	370	150	32	2
6	Bok Szuflady	350	107	16	2
7	Tył Szuflady	294	107	16	1
8	Przód Szuflady	346	138	16	1
9	Kapak Szuflady	355	322	2,5	1
10	Kapak	480	440	2,5	1
11	Drzwi	346	275	16	1



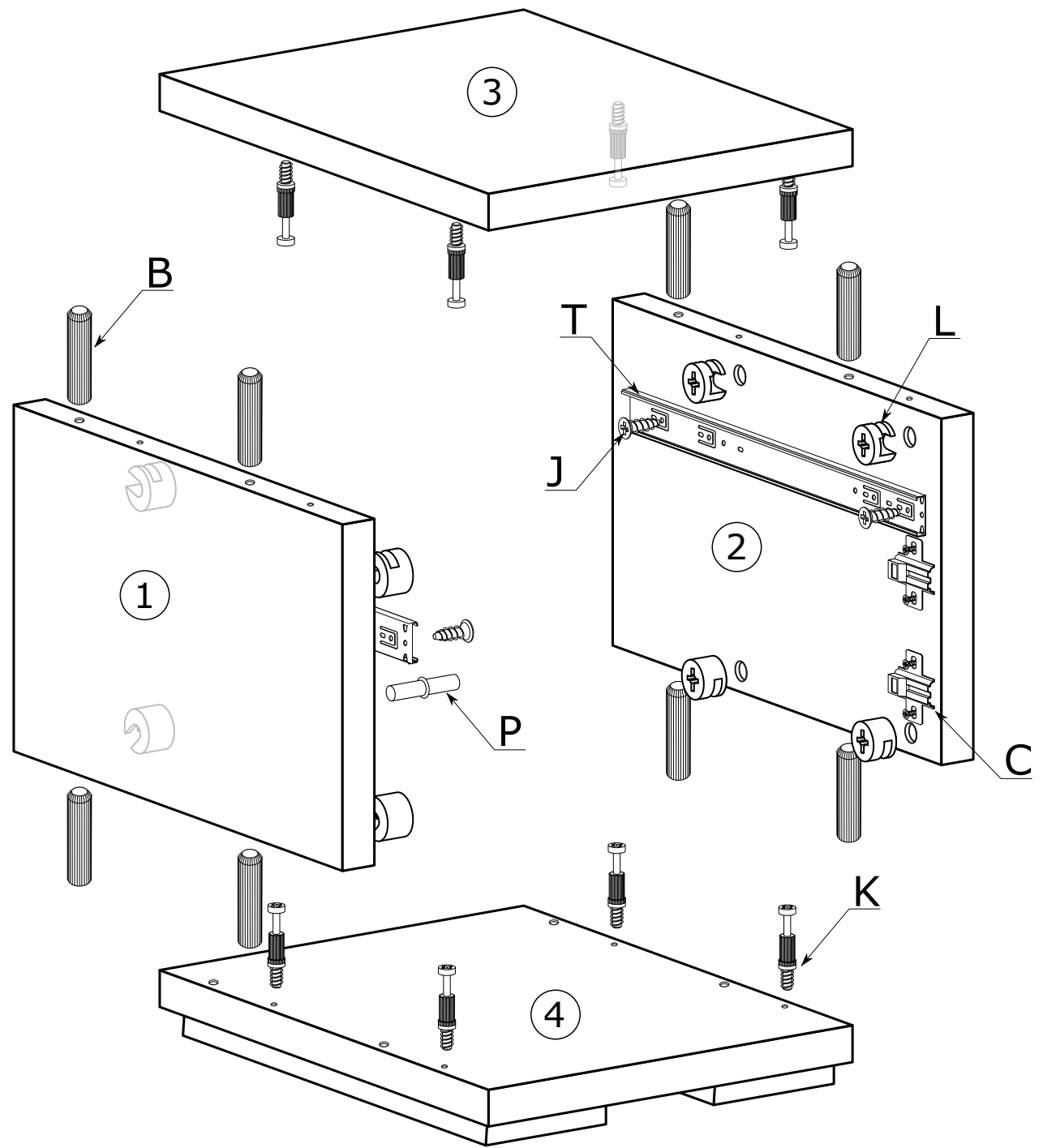
W przypadku reklamacji proszę podać numer pakowacza znajdujący się na kartonie.

		 <b>F - 4 St.</b>	 <b>H - 6 St.</b> 4x60 mm	 <b>X1 - 10 St.</b>
 <b>M - 15 St.</b> 3x30 mm	 <b>N - 4 St.</b> 4x27mm	 <b>U - 2 St.</b>	 <b>G - 4 St.</b> 3,5x16 mm	 <b>P - 1 St.</b>
 <b>T - 1 Kpl.</b>		 <b>C - 2 St.</b>	 <b>D - 2 St.</b>	 <b>L - 10 St.</b>
 <b>E - 30 St.</b>	 <b>B - 12 St.</b>	 <b>K - 10 St.</b>	 <b>Z - 1 St.</b>	 <b>J - 8 St.</b> 5x13 mm

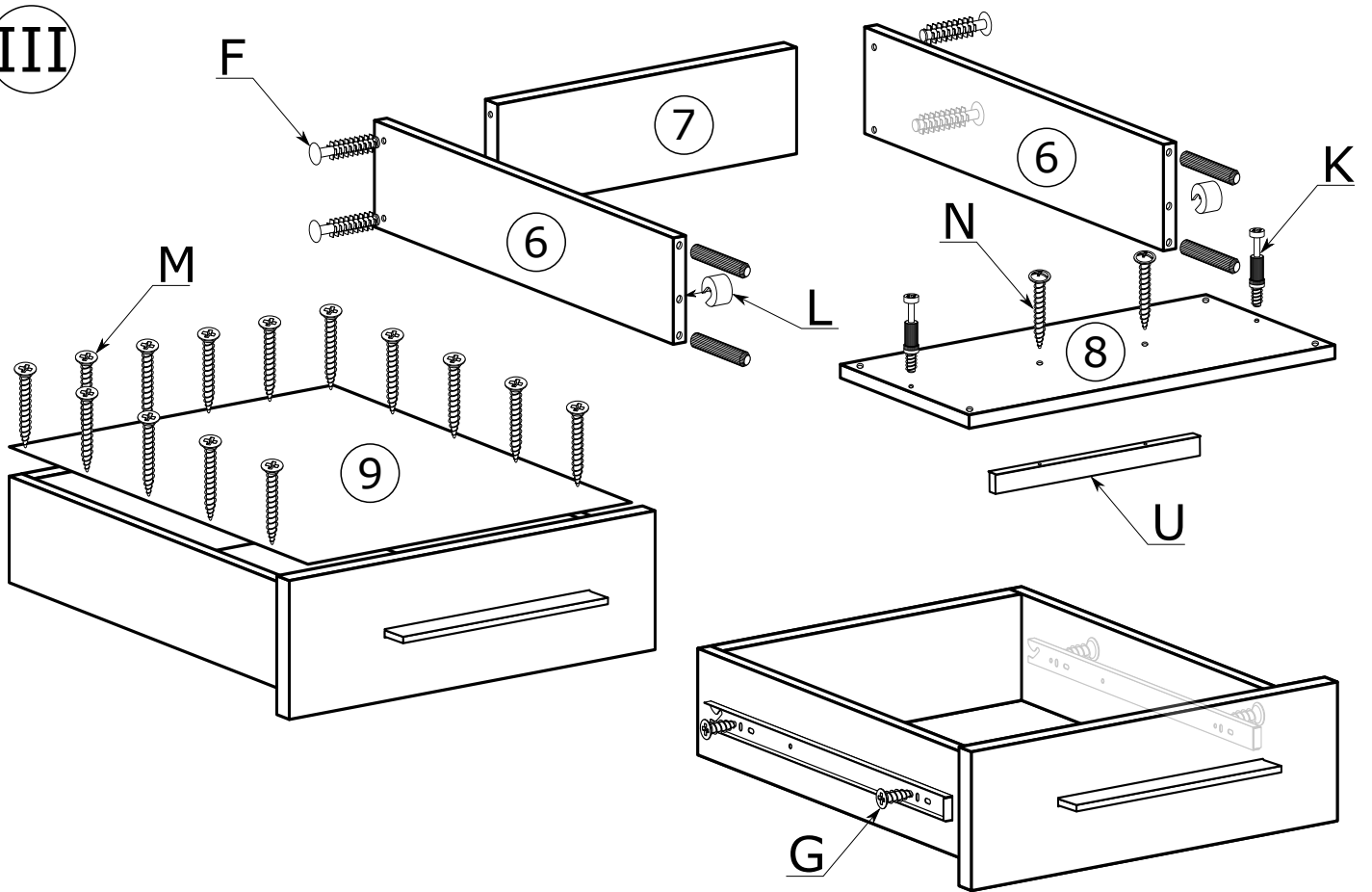
I



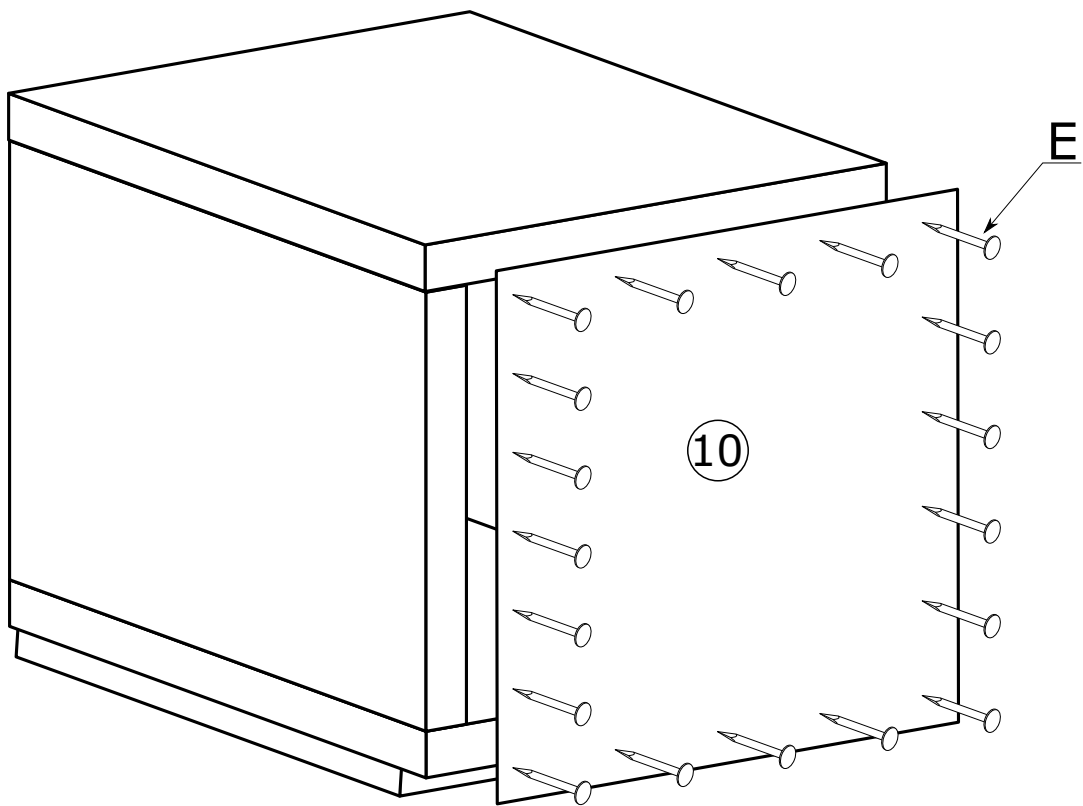
II



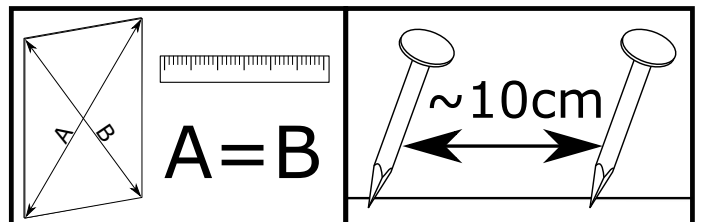
III



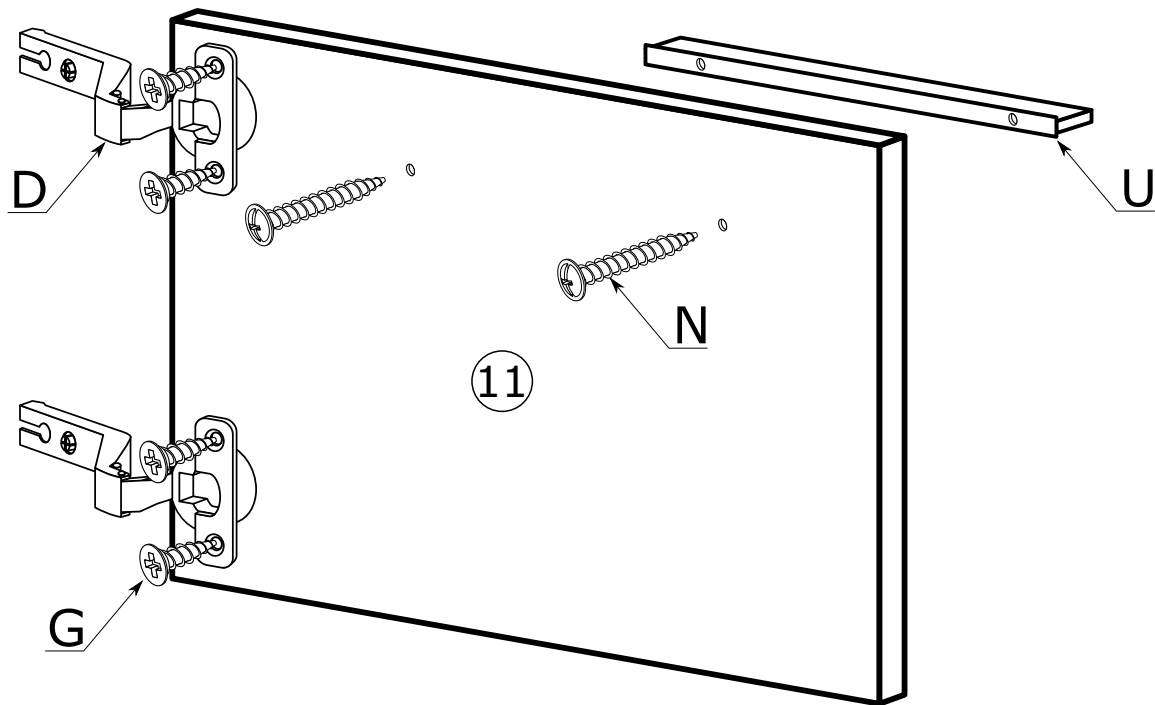
IV



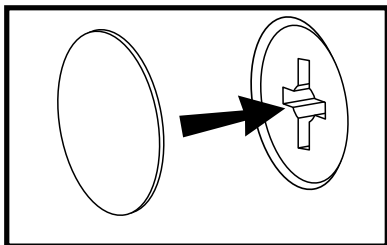
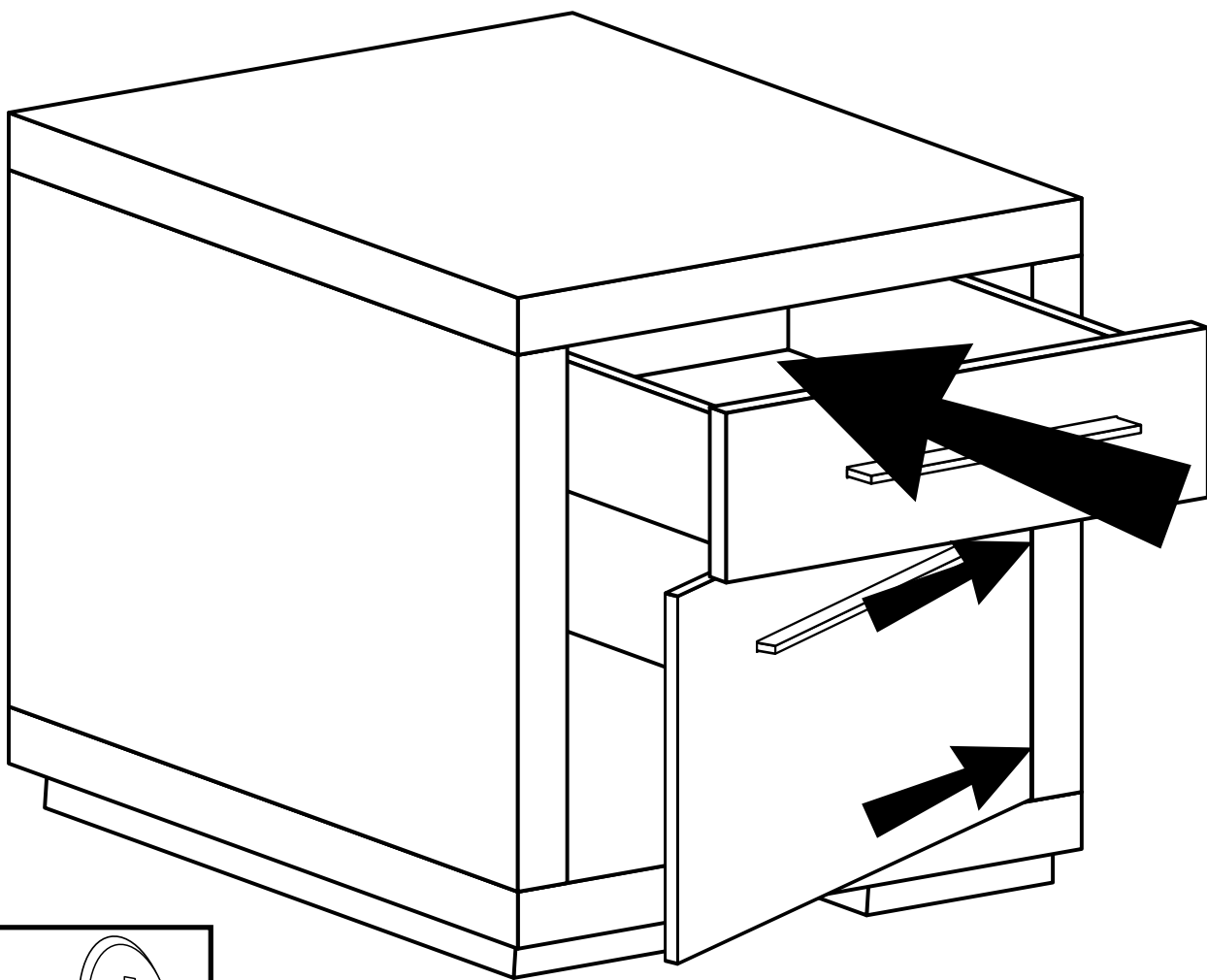
x30



V

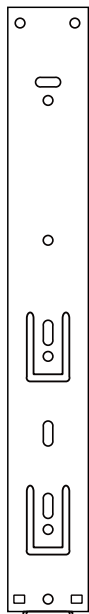


VI

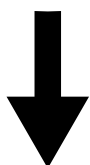
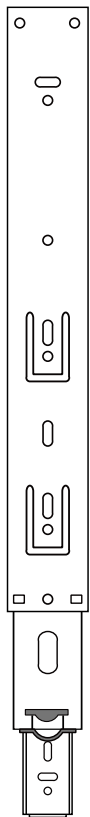


# MONTAŻ/DEMONTAŻ PROWADNIC

1



2



3



4

