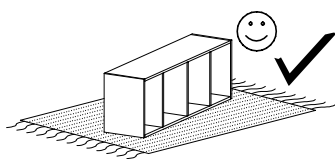


VEGAS 10

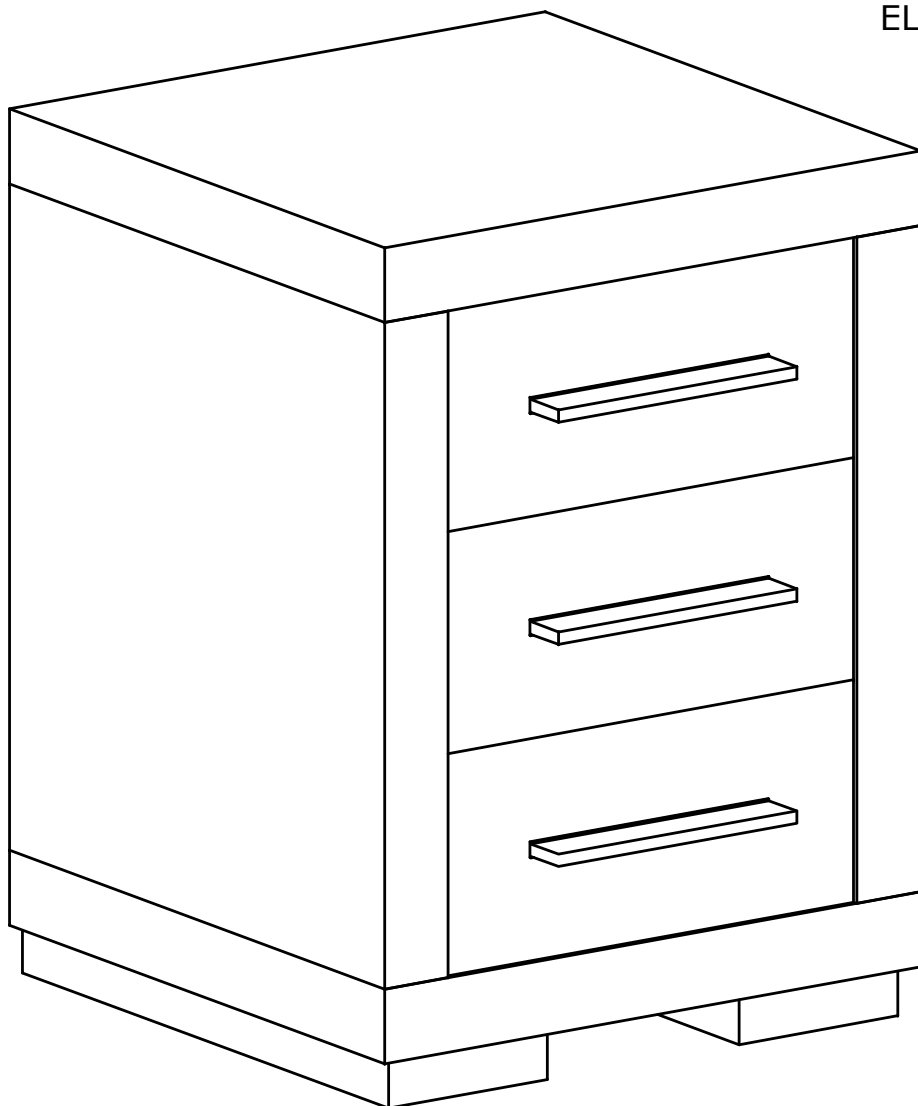


Narzędzia potrzebne do montażu



UWAGA !!!

MONTOWANIE USZKODZONYCH
ELEMENTÓW POWODUJE UTRATĘ
GWARANCJI



Nr	D[mm]	S[mm]	G[mm]	Ilość
1	451	407	48	1
2	451	407	48	1
3	427	405	48	1
4	427	405	48	1
5	480	440	2,5	1
6	345	137	16	3
7	293	107	16	3
8	350	107	16	3
9	350	107	16	3
10	322	355	2,5	3

W przypadku reklamacji proszę podać numer pakowacza znajdujący się na kartonie.



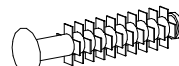
X1 - 6 St.



H - 6 St.
4x60 mm



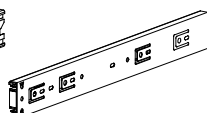
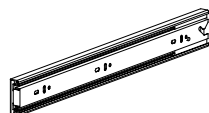
M - 42 St.
3x30 mm



F - 12 St.



L - 14 St.



T - 3 Kpl.



N - 6 St.
4x30 mm



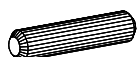
U - 3 St.



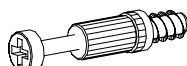
S - 1 St.



E - 30 St.



B - 20 St.



K - 14 St.

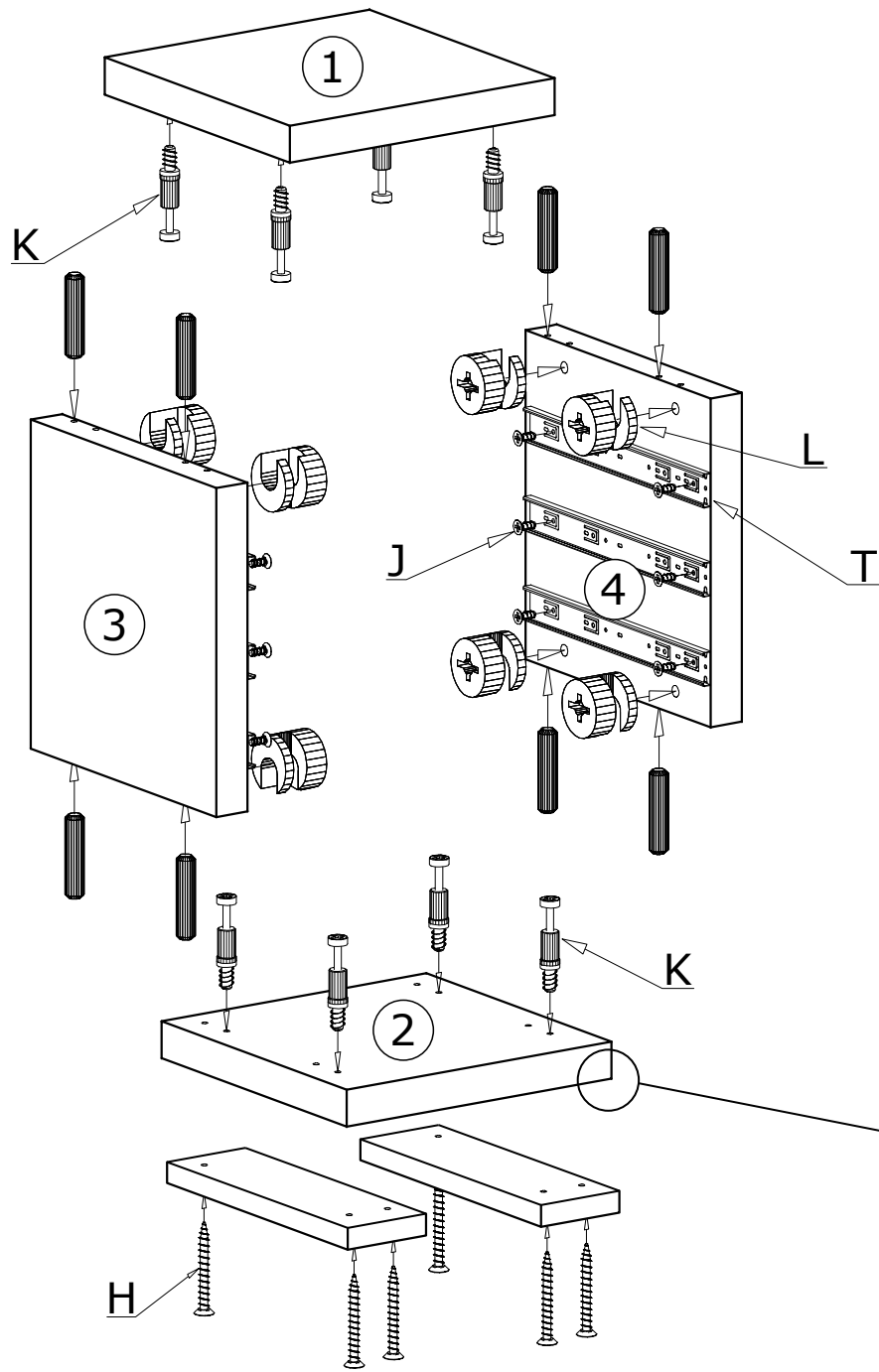


Z - 1 St.

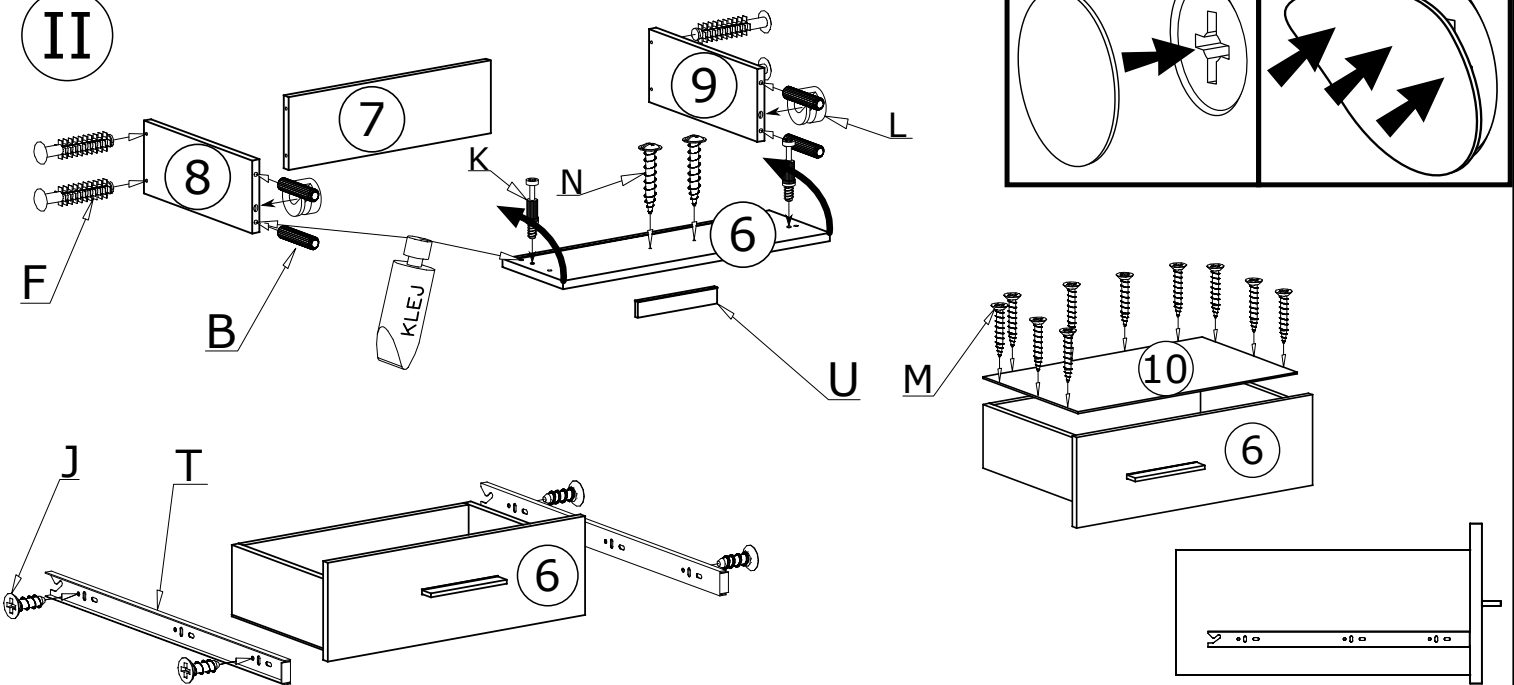


J - 24 St.
5x13 mm


I

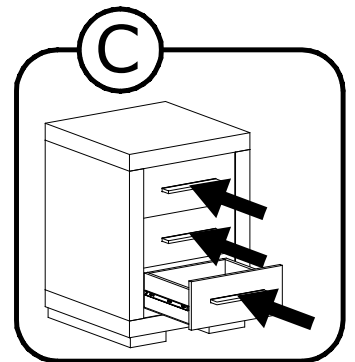
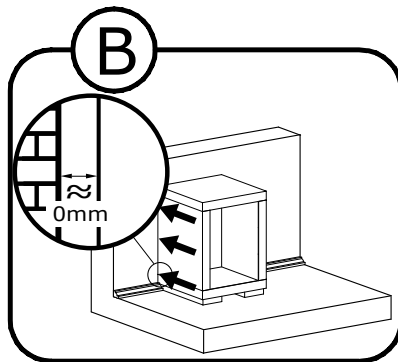
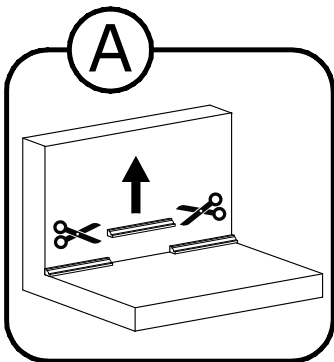
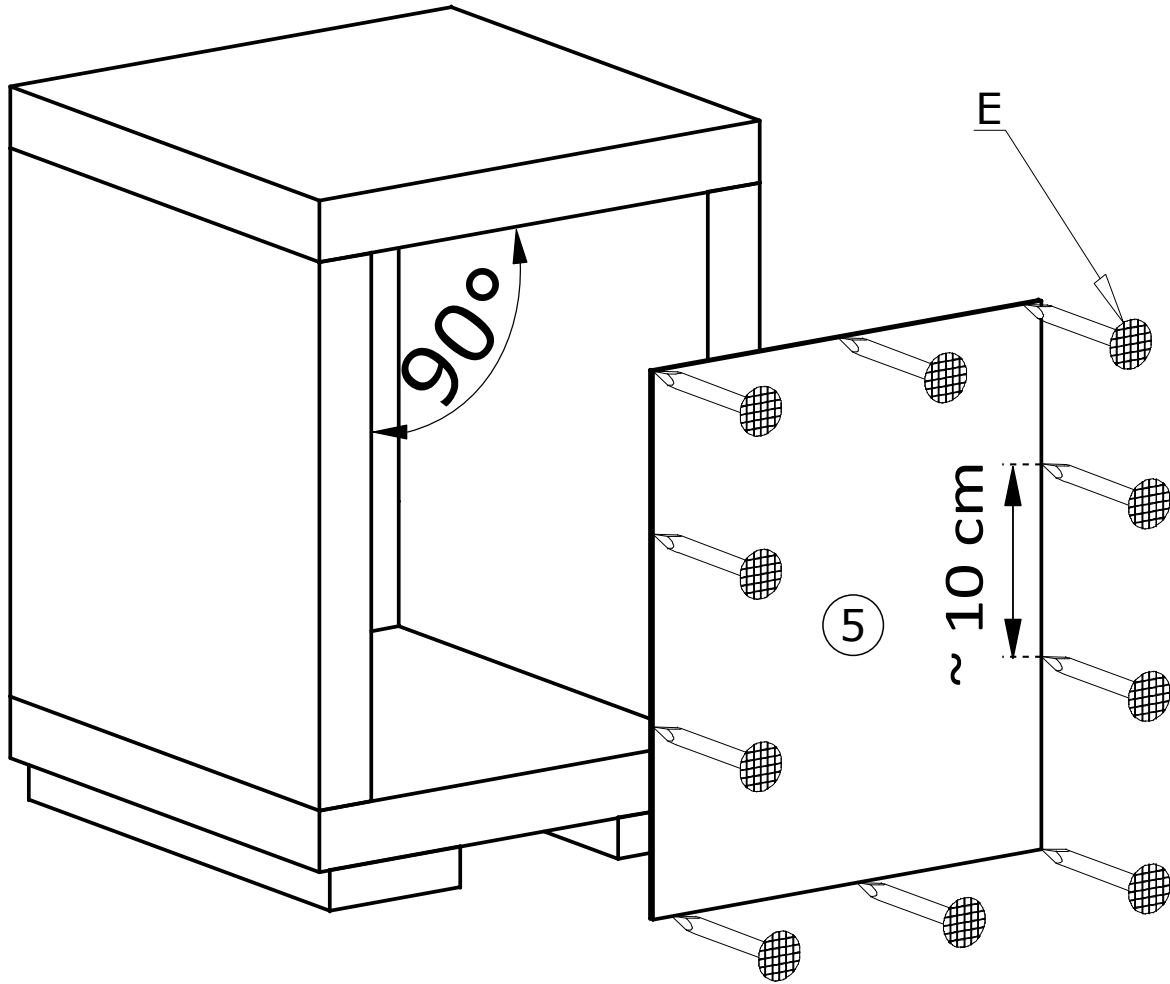


II



III

30X 



IV

