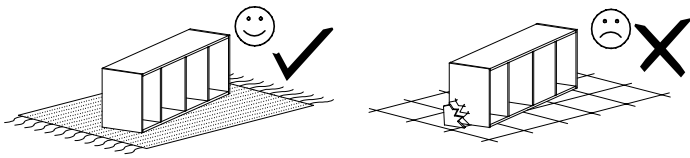
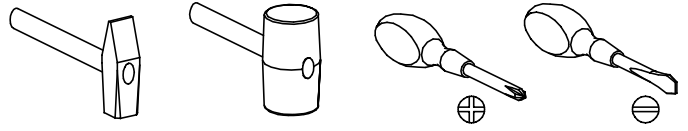


VEGAS 8

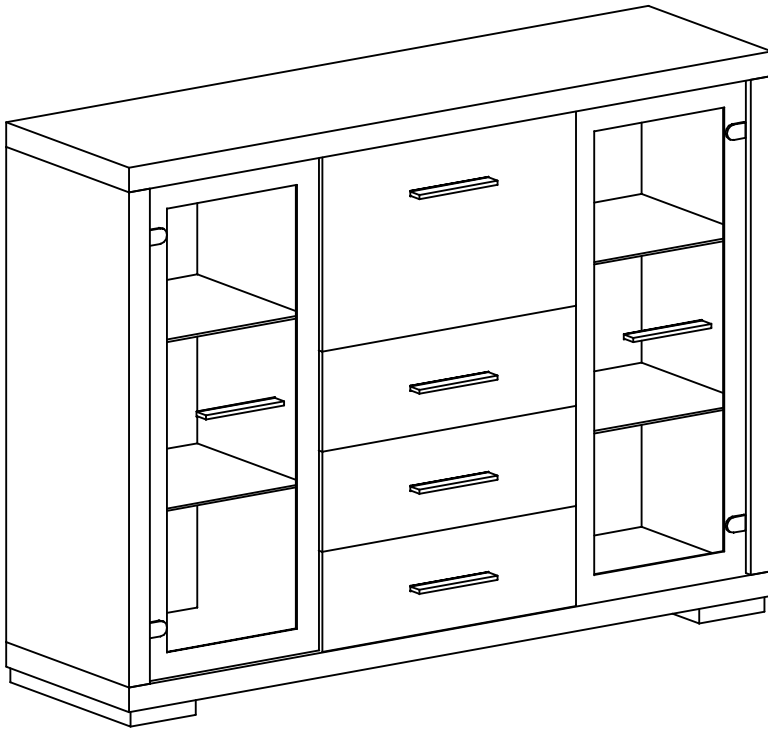


Narzędzia potrzebne do montażu



UWAGA !!!

MONTOWANIE USZKODZONYCH
ELEMENTÓW POWODUJE UTRATĘ
GWARANCJI

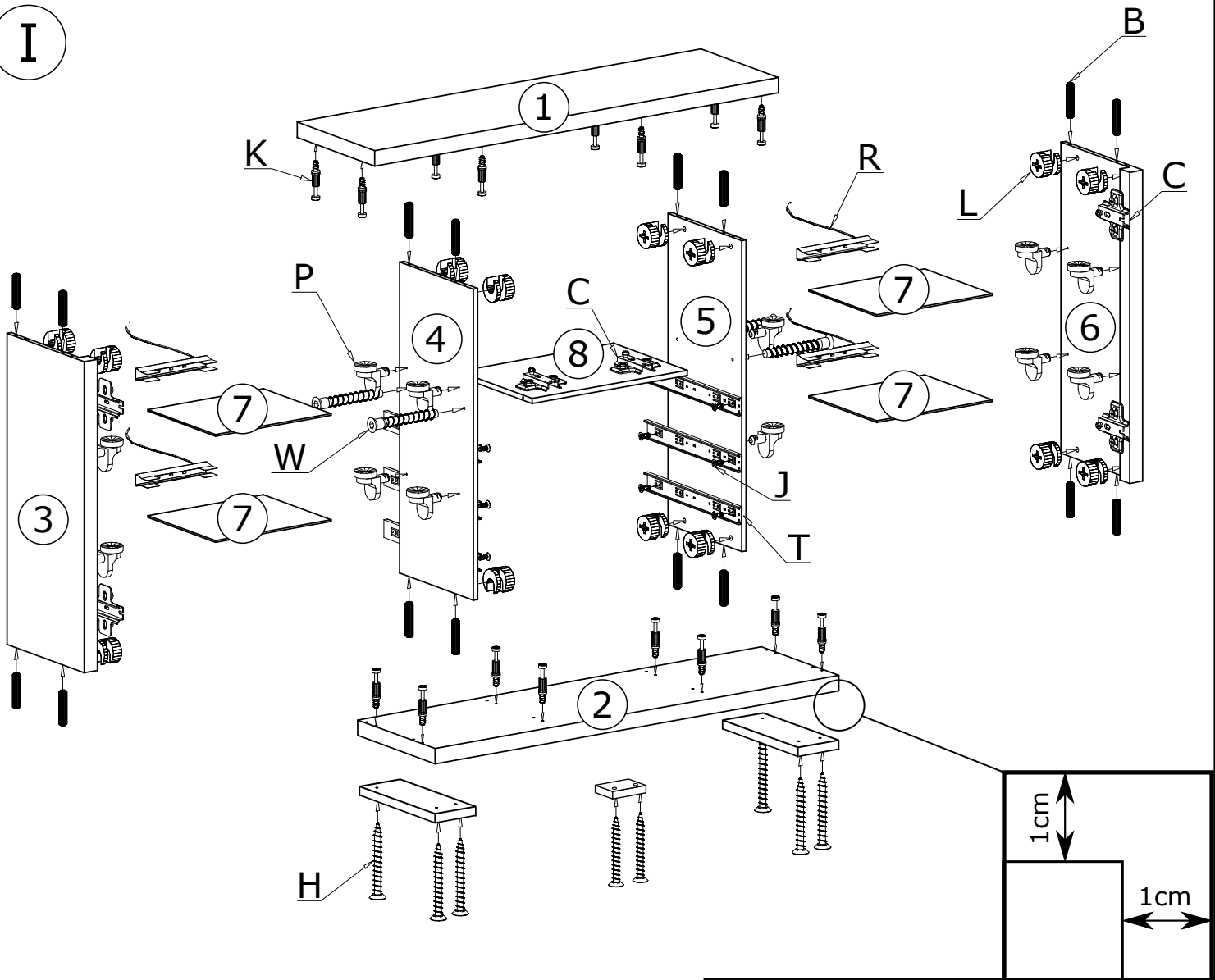


Nr	D[mm]	S[mm]	G[mm]	Ilość
1	1483	407	48	1
2	1483	407	48	1
3	976	405	48	1
4	973	388	16	1
5	973	388	16	1
6	976	405	48	1
7	396	320	4	4
8	617	388	16	1
9	1030	415	2,5	2
10	1030	632	2,5	1
11	590	355	2,5	3
12	635	190	16	3
13	350	165	16	3
14	350	165	16	3
15	559	165	16	3
16	965	368	16	1
17	965	368	16	1
18	635	385	16	1

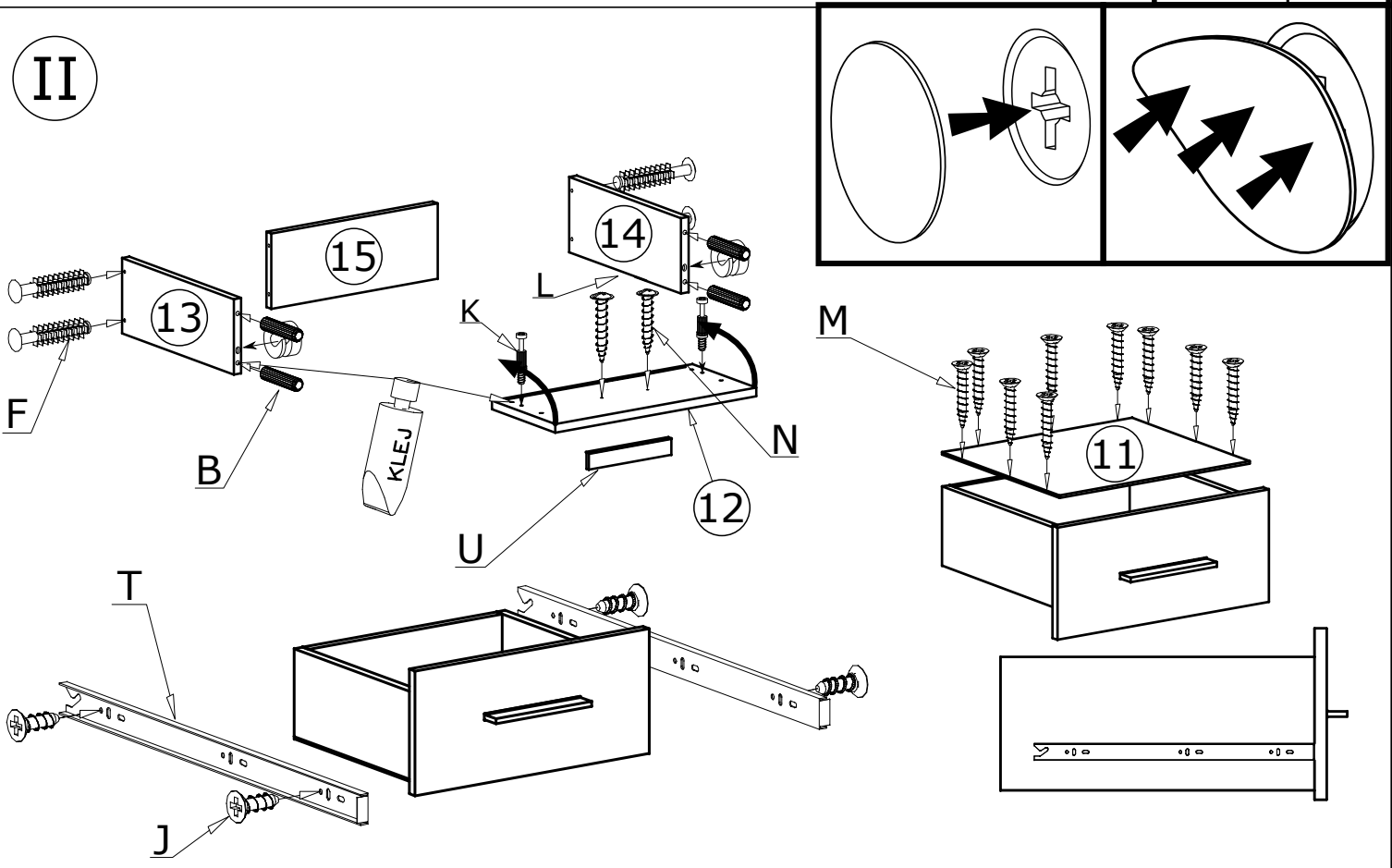
W przypadku reklamacji proszę podać numer pakowacza znajdujący się na kartonie.

X1 - 2 St.	X2 - 4 St. 3,5x16 mm	H - 8 St. 4x60 mm	V - 4 St.	X3 - 6 St.
R - 4 St. LED	A - 4 St.	Y - 10 St.	F - 12 St.	Q - 1 Kpl.
I - 4 St.	W - 4 St.	M - 50 St. 3x30 mm	O - 4 St. 4x20 mm	L - 22 St.
P - 18 St.	N - 8 St. 4x30 mm	U - 6 St.	G - 14 St. 3,5x16 mm	S - 1 St.
T - 3 Kpl.	C - 6 St.	D - 2 St.	Z - 1 St.	J - 24 St. 5x13 mm
E - 70 St.	B - 28 St.	K - 22 St.	Z - 1 St.	J - 24 St. 5x13 mm


I

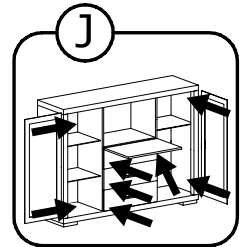
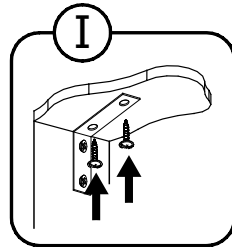
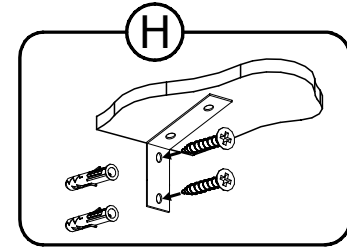
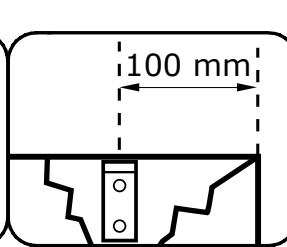
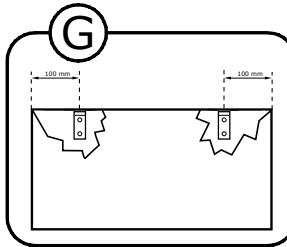
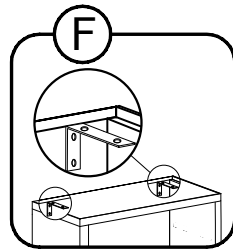
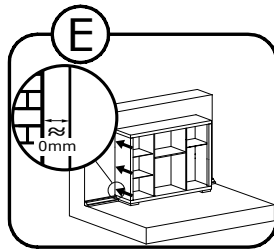
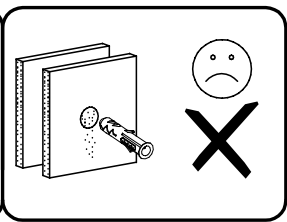
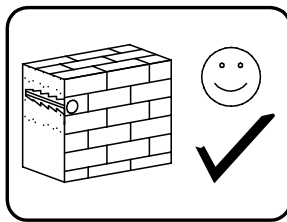
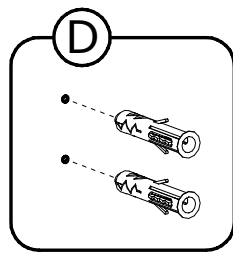
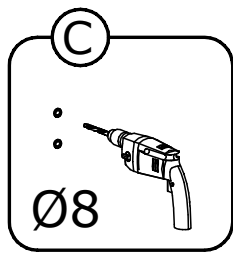
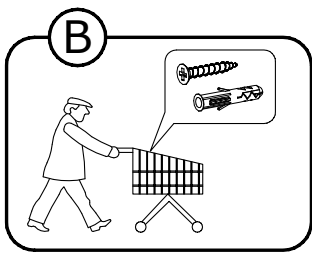
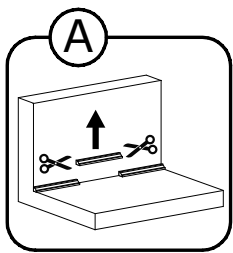
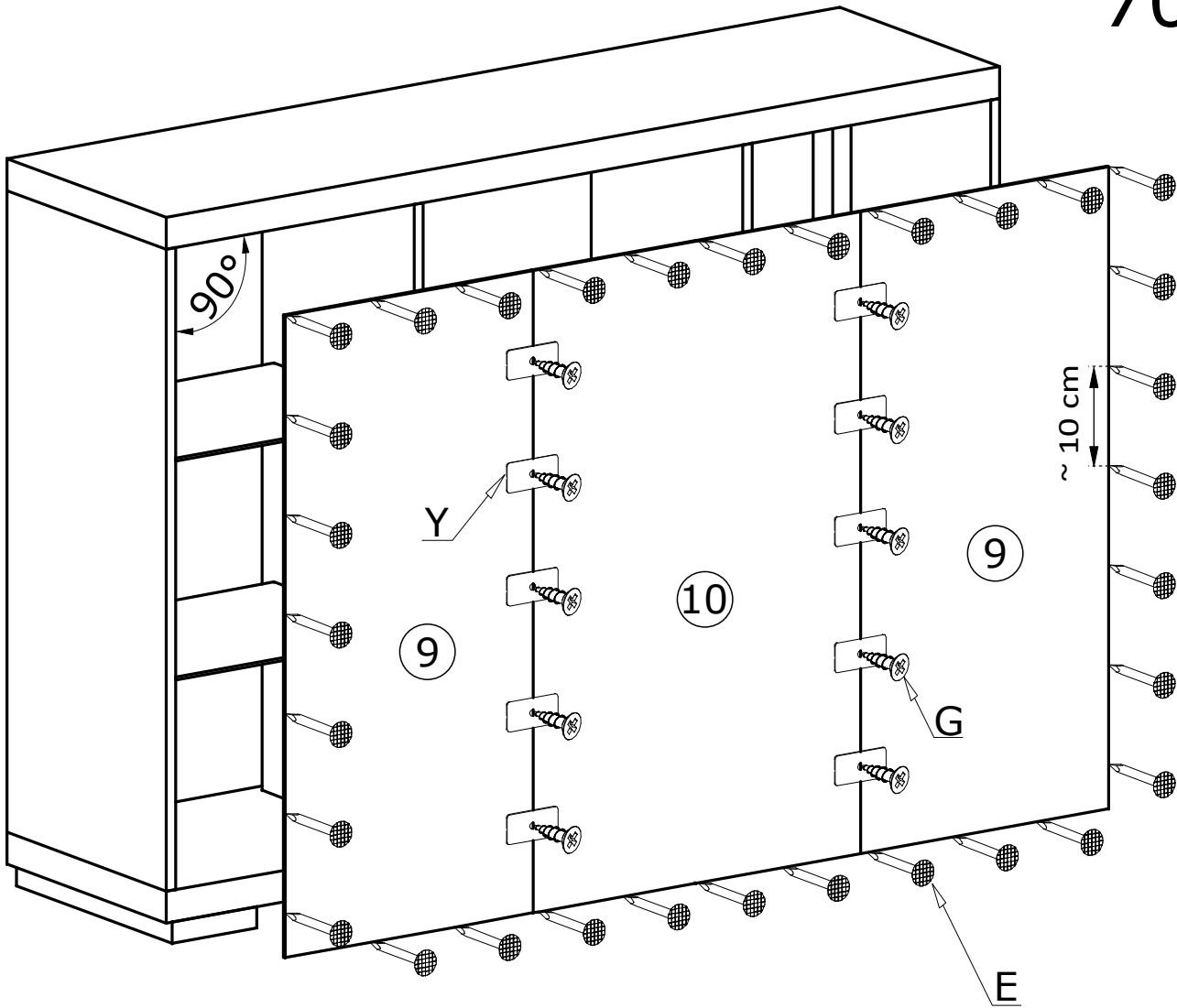


II

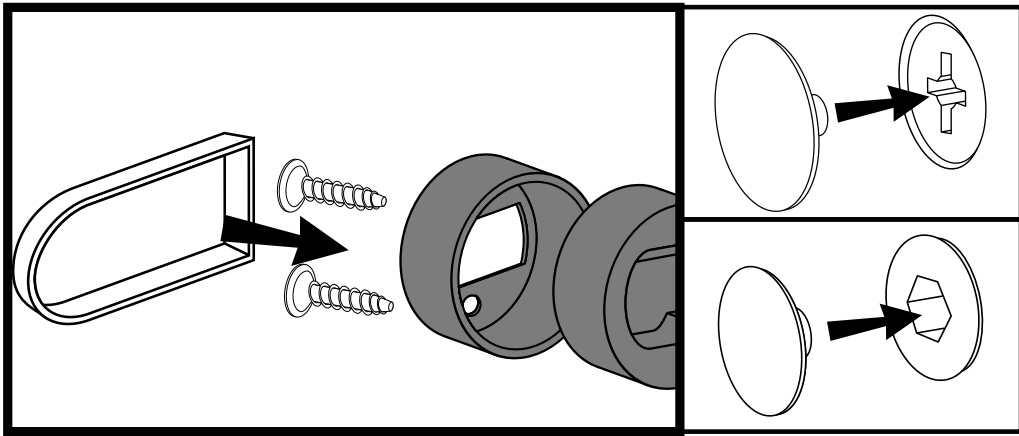
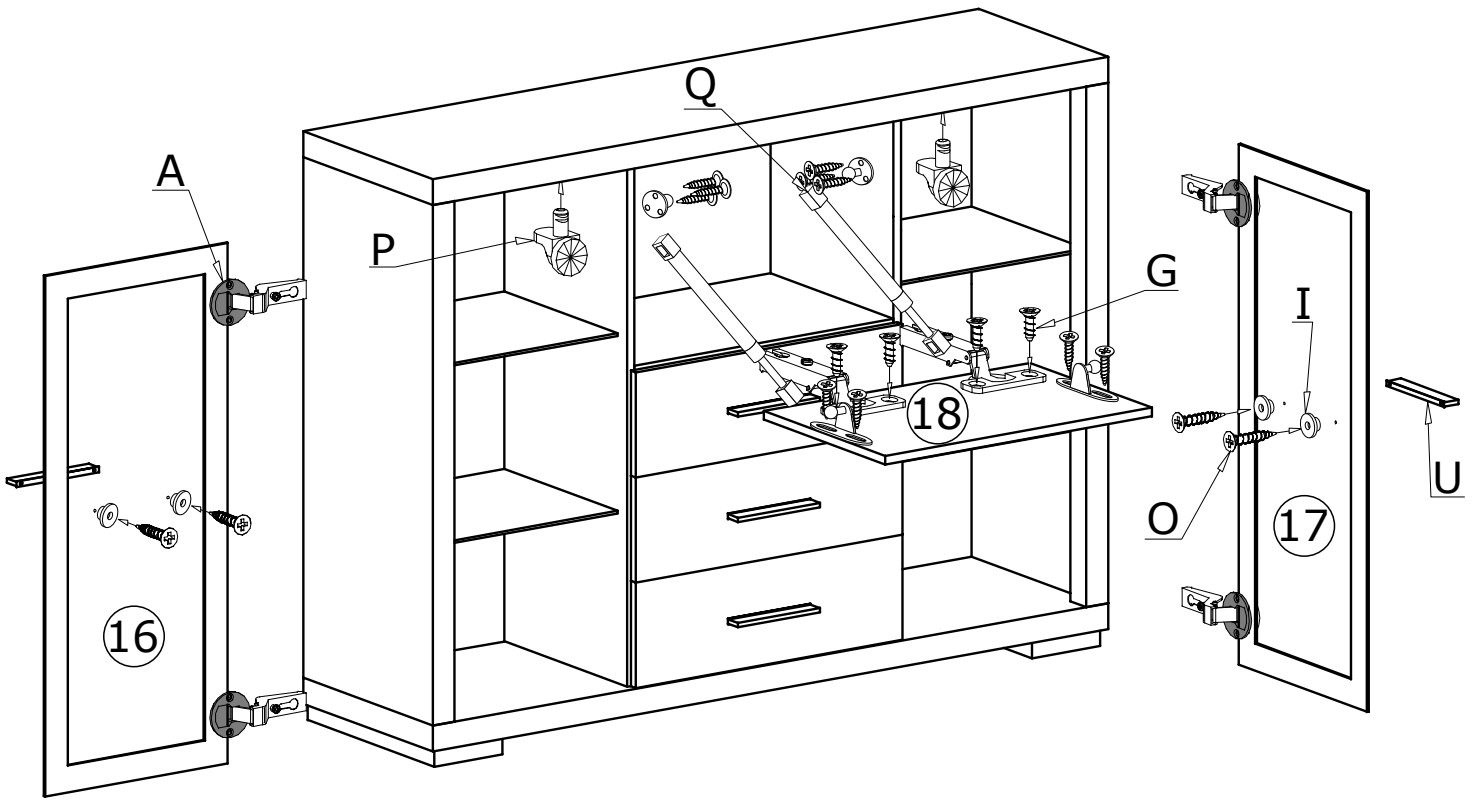


III

70X 



IV



MONTAŻ/DEMONTAŻ PROWADNIC

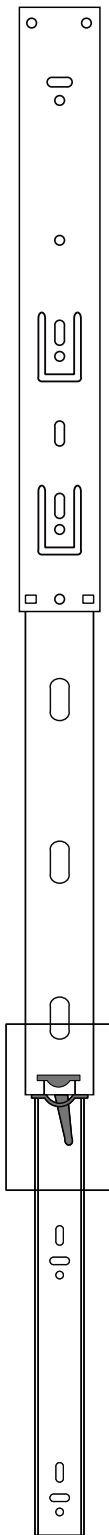
1



2



3



4

