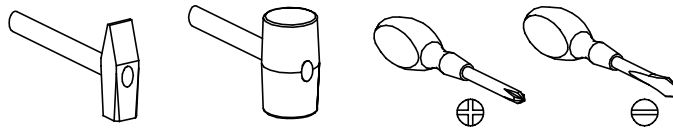


TADEUSZ 19

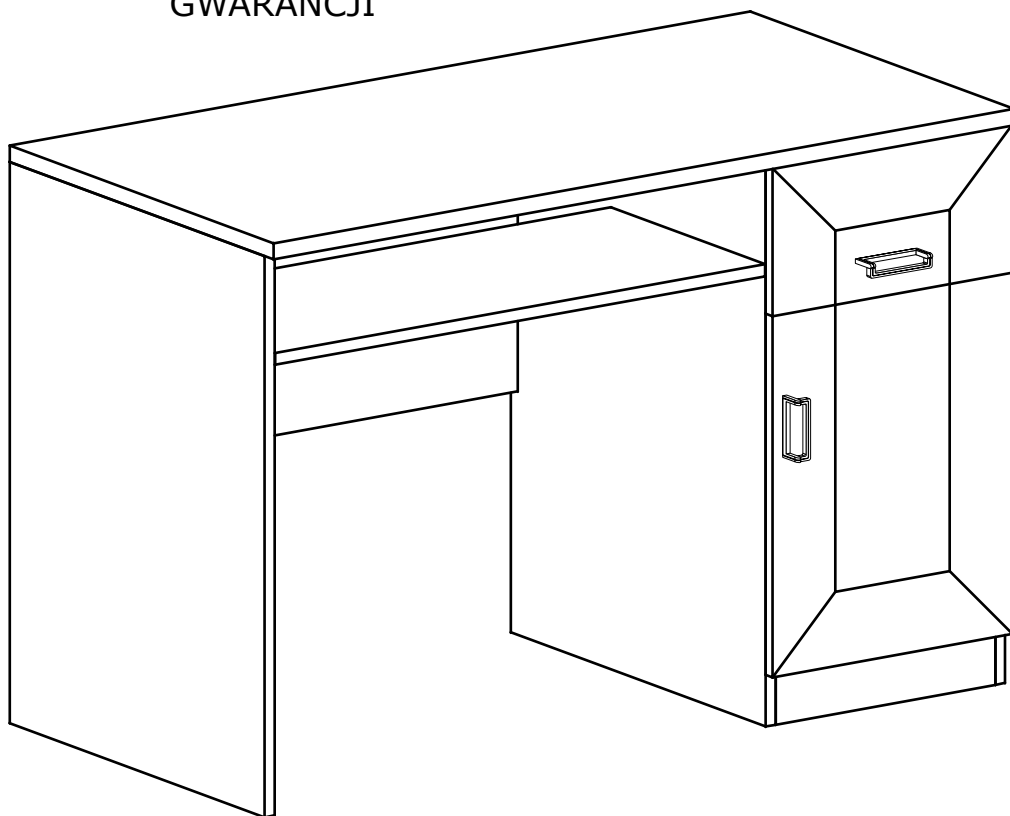


Narzędzia potrzebne do montażu



UWAGA !!!

MONTOWANIE USZKODZONYCH
ELEMENTÓW POWODUJE UTRATĘ
GWARANCJI

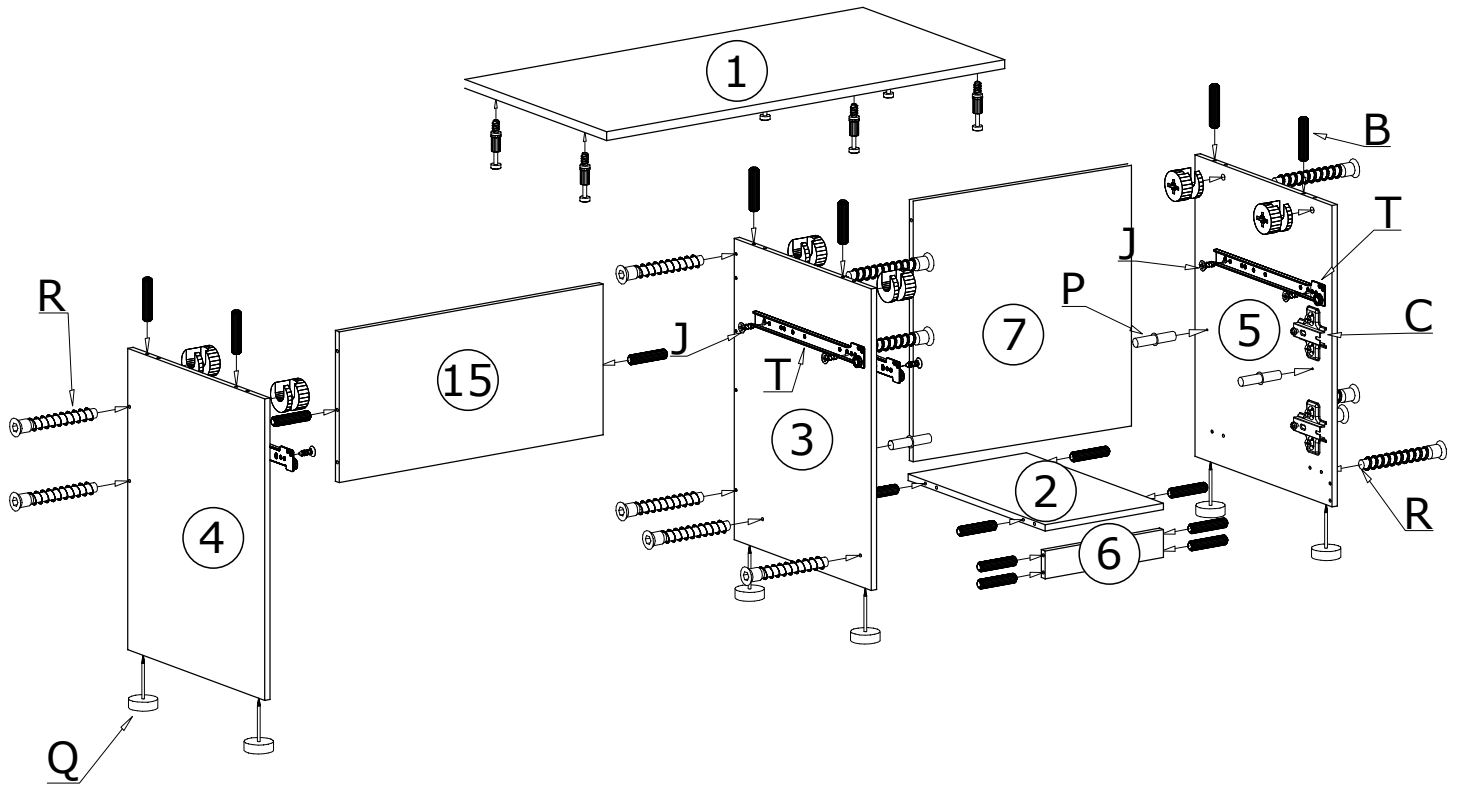


Nr	D[mm]	S[mm]	G[mm]	Ilość
1	1180	595	32	1
2	560	368	16	1
3	750	560	16	1
4	750	560	16	1
5	750	560	16	1
6	366	80	16	1
7	654	367	16	1
8	310	150	16	1
9	400	150	16	1
10	400	150	16	1
11	396	190	16	1
12	405	340	2,5	1
13	540	368	16	1
14	466	396	16	1
15	750	250	16	1
16	724	402	16	1

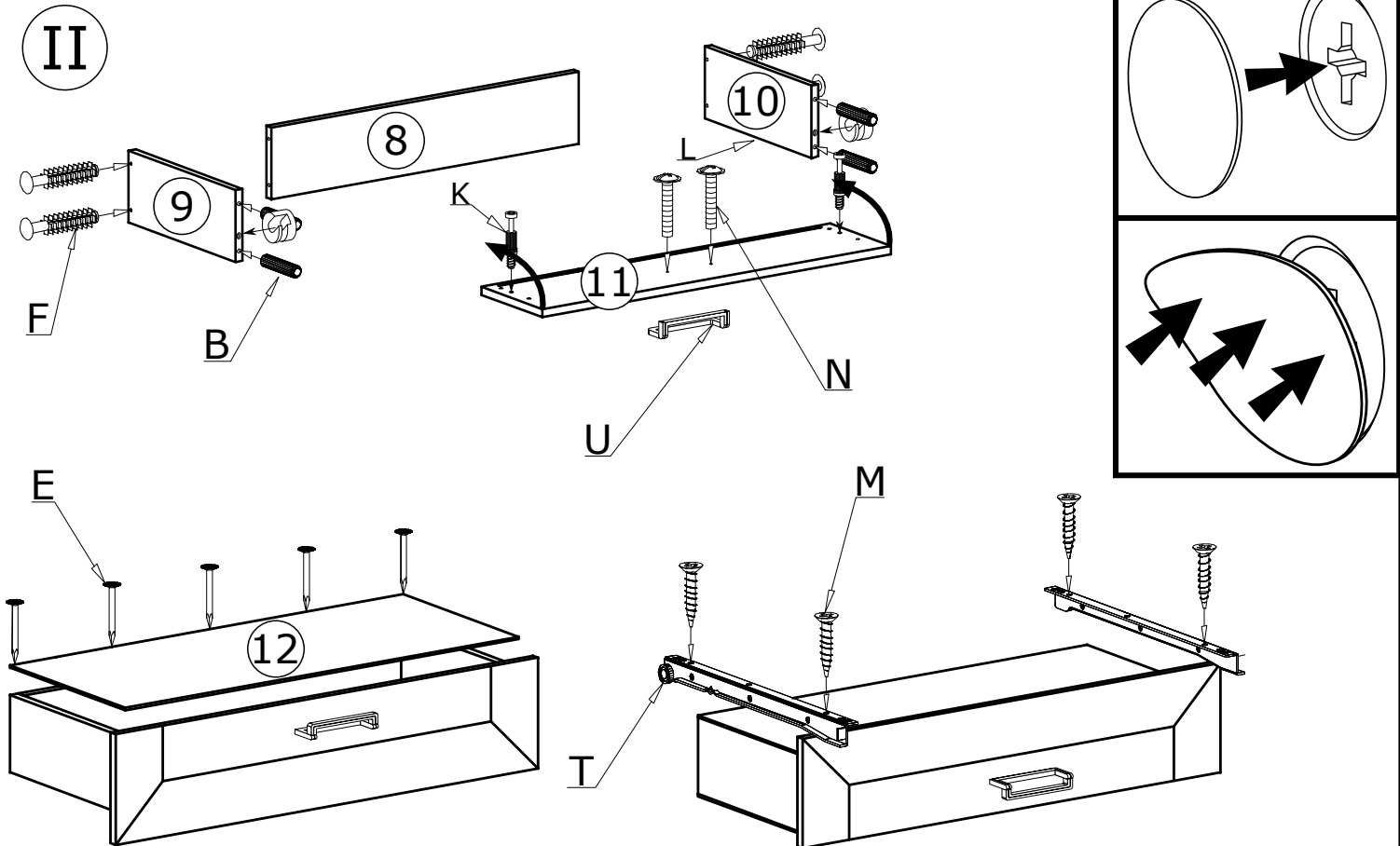
W przypadku reklamacji proszę podać numer pakowacza znajdujący się na kartonie.

 X1 - 8 St.	 X2 - 12 St.			
 T - 2 Kpl.	 M - 4 St. 4x25 mm	 H - 2 St. 4x37 mm	 P - 4 St.	
	 N - 2 St. 4x22 mm	 U - 2 St.	 G - 8 St. 3,5x16 mm	 Q - 6 St.
 F - 4 St.	 E - 5 St.	 C - 2 St.	 D - 2 St.	 L - 8 St.
 R - 12 St.	 B - 20 St.	 K - 8 St.	 Z - 1 St.	 J - 8 St. 5x13 mm

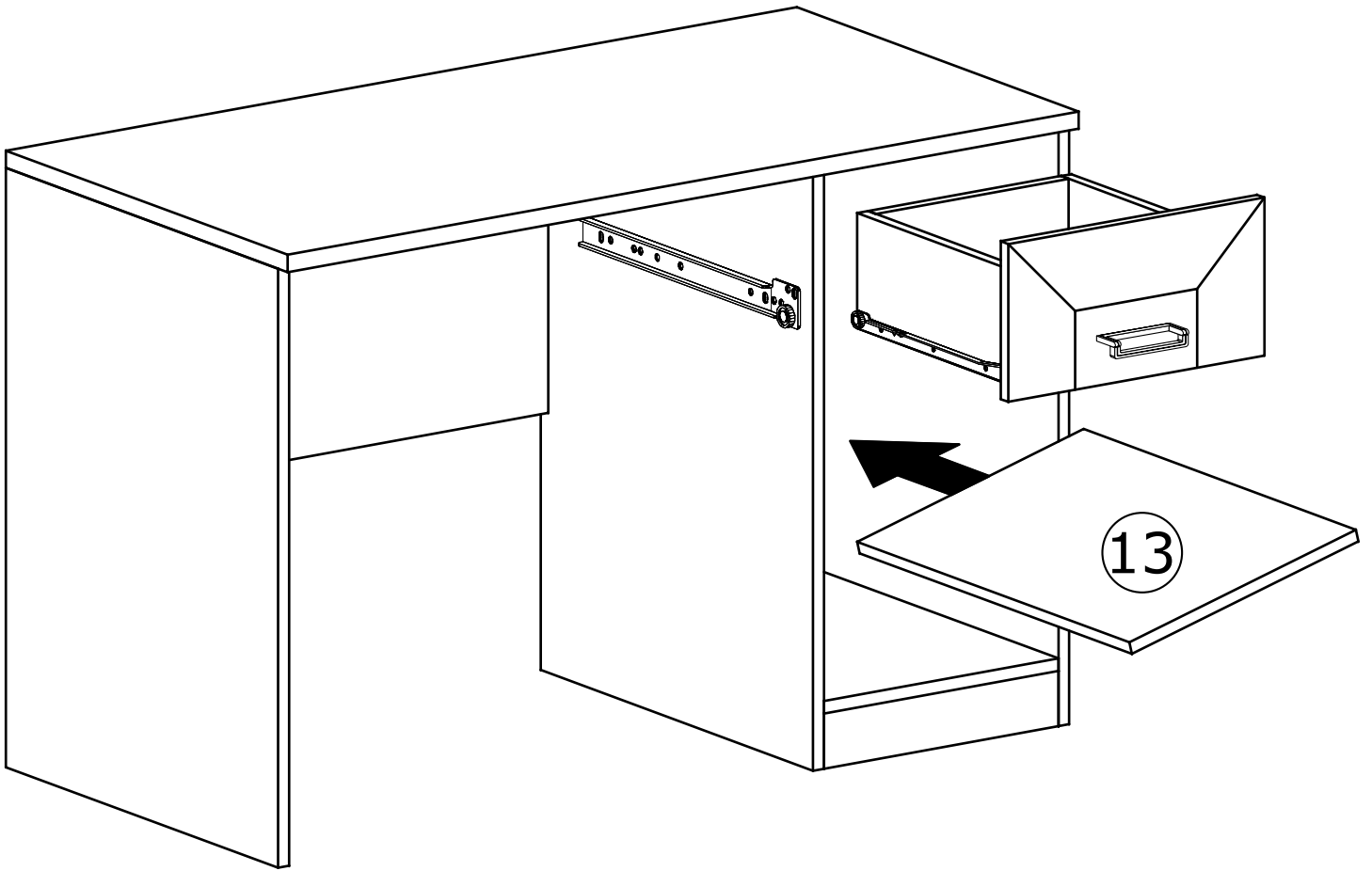
I



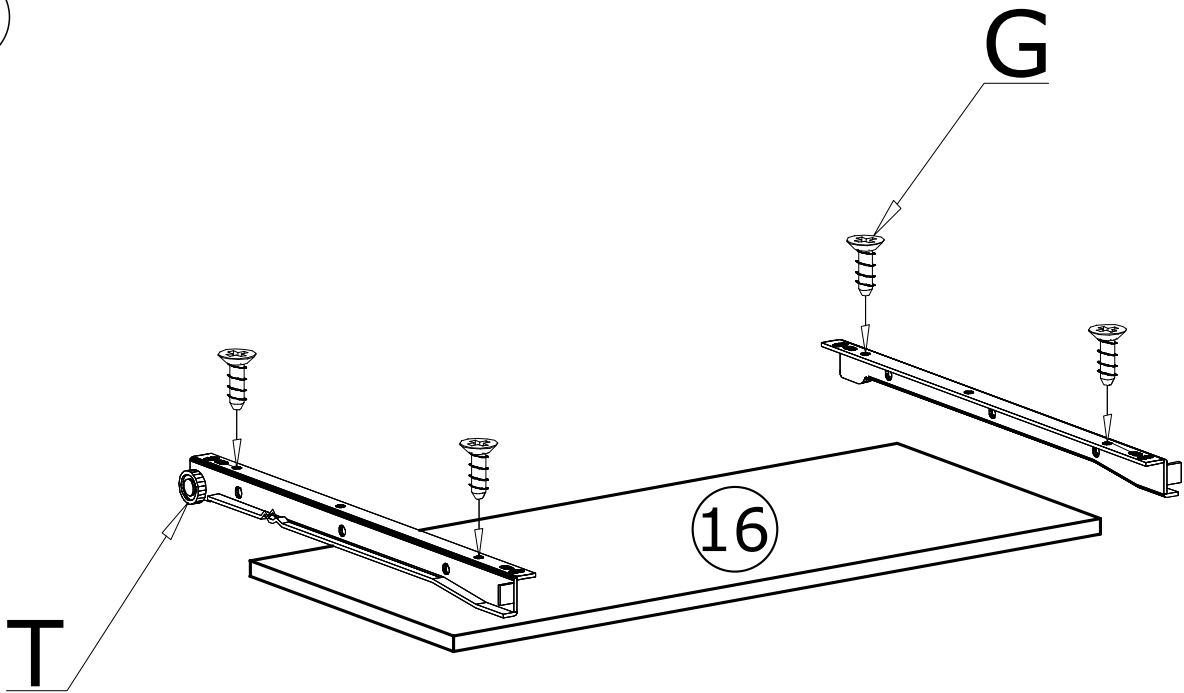
II



III



IV



V

