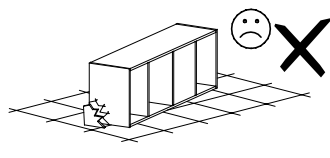
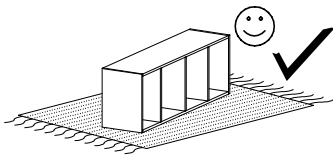
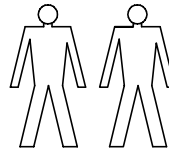
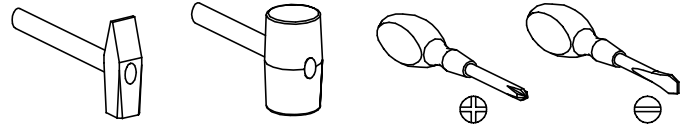


TADEUSZ 4

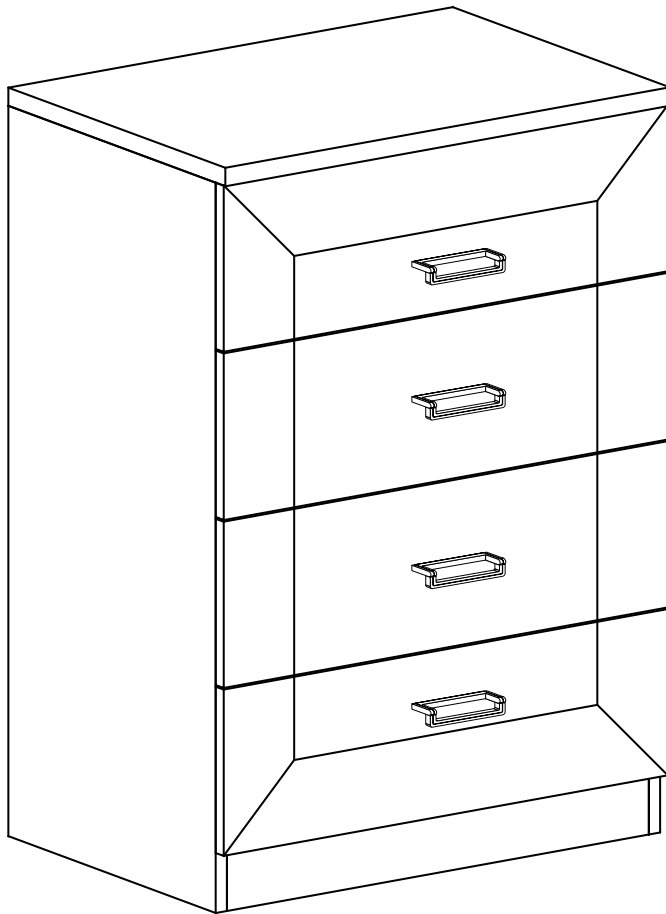


Narzędzia potrzebne do montażu



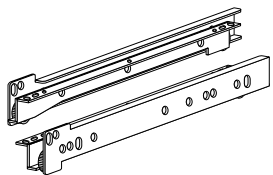
UWAGA !!!

MONTOWANIE USZKODZONYCH
ELEMENTÓW POWODUJE UTRATĘ
GWARANCJI

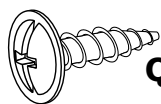


| Nr | D[mm] | S[mm] | G[mm] | Ilość |
|----|-------|-------|-------|-------|
| 1 | 635 | 440 | 32 | 1 |
| 2 | 585 | 405 | 16 | 1 |
| 3 | 865 | 405 | 16 | 1 |
| 4 | 865 | 405 | 16 | 1 |
| 5 | 585 | 80 | 16 | 1 |
| 6 | 612 | 808 | 2,5 | 1 |
| 7 | 527 | 150 | 16 | 4 |
| 8 | 405 | 150 | 16 | 4 |
| 9 | 405 | 150 | 16 | 4 |
| 10 | 603 | 190 | 16 | 4 |
| 11 | 555 | 405 | 2,5 | 4 |

W przypadku reklamacji proszę podać numer pakowacza znajdujący się na kartonie.



T - 4 Kpl.



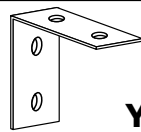
Q - 2 St.
3,5x16 mm



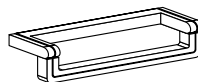
X1 - 12 St.



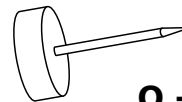
X2 - 4 St.



Y - 1 St.



U - 4 St.



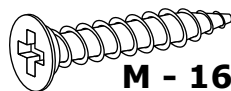
Q - 4 St.



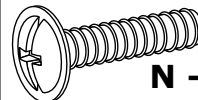
F - 16 St.



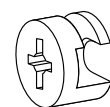
E - 80 St.



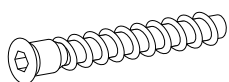
M - 16 St.
4x25 mm



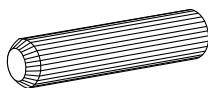
N - 8 St.
4x22 mm



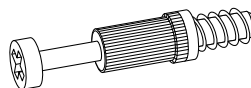
L - 12 St.



R - 4 St.



B - 28 St.



K - 12 St.

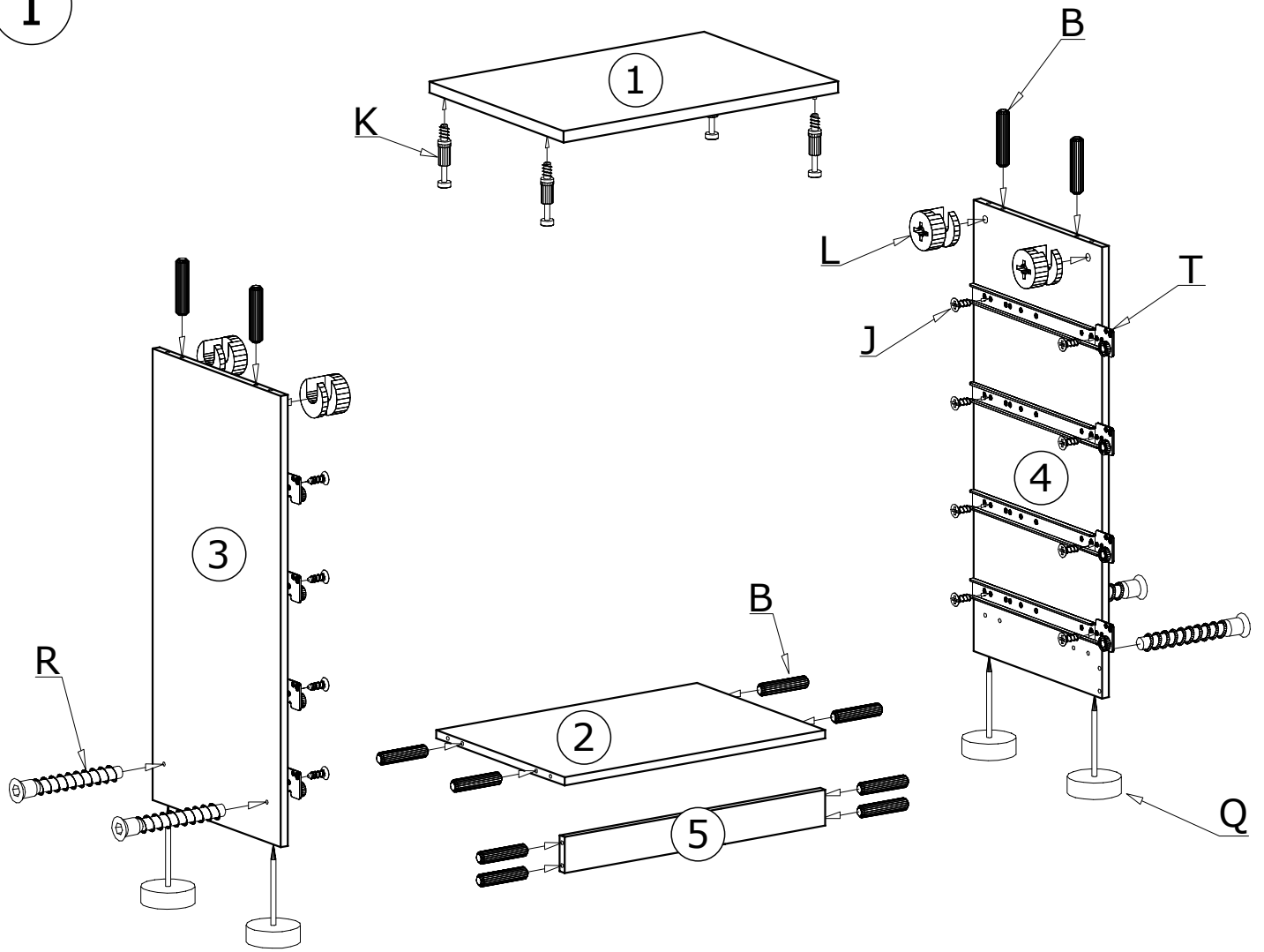


Z - 1 St.

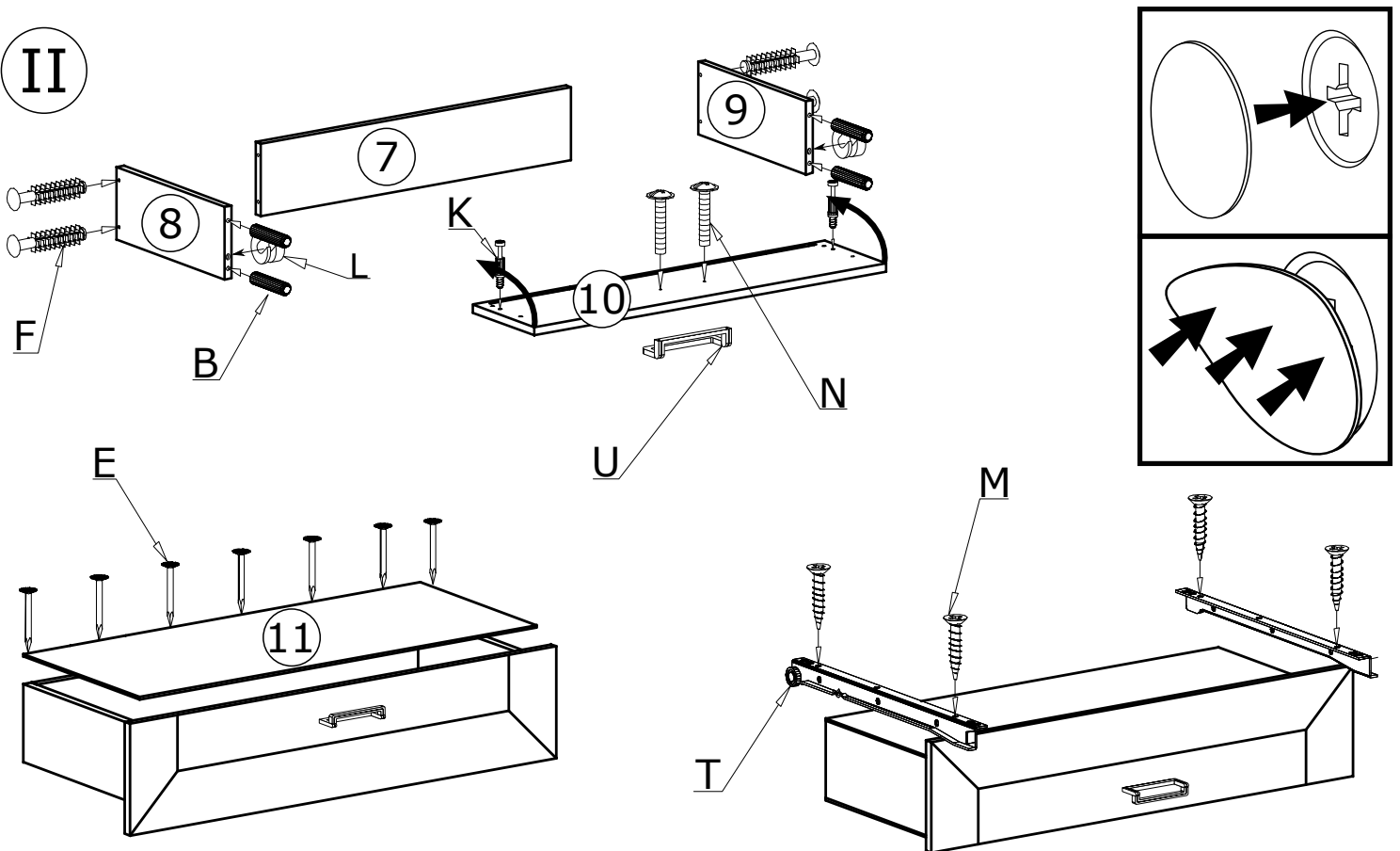


J - 16 St.
5x13 mm

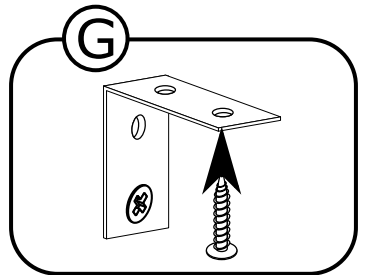
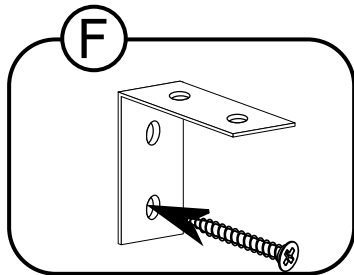
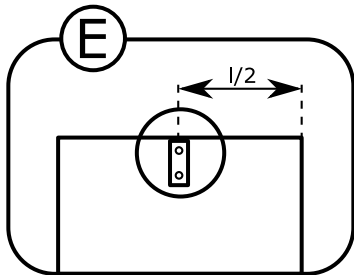
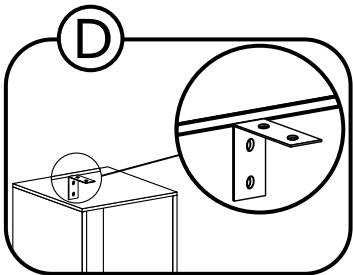
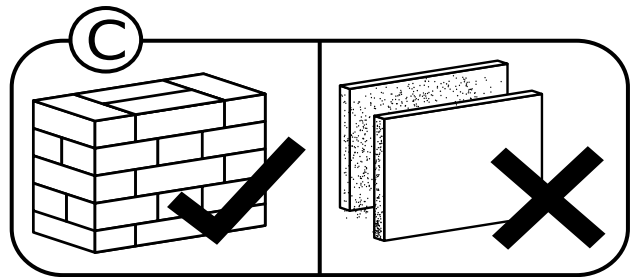
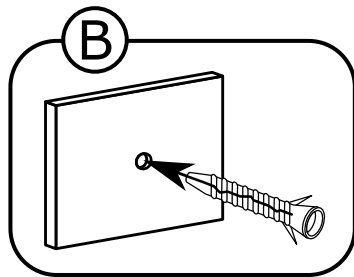
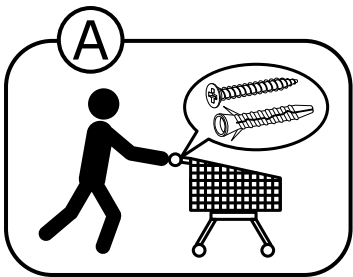
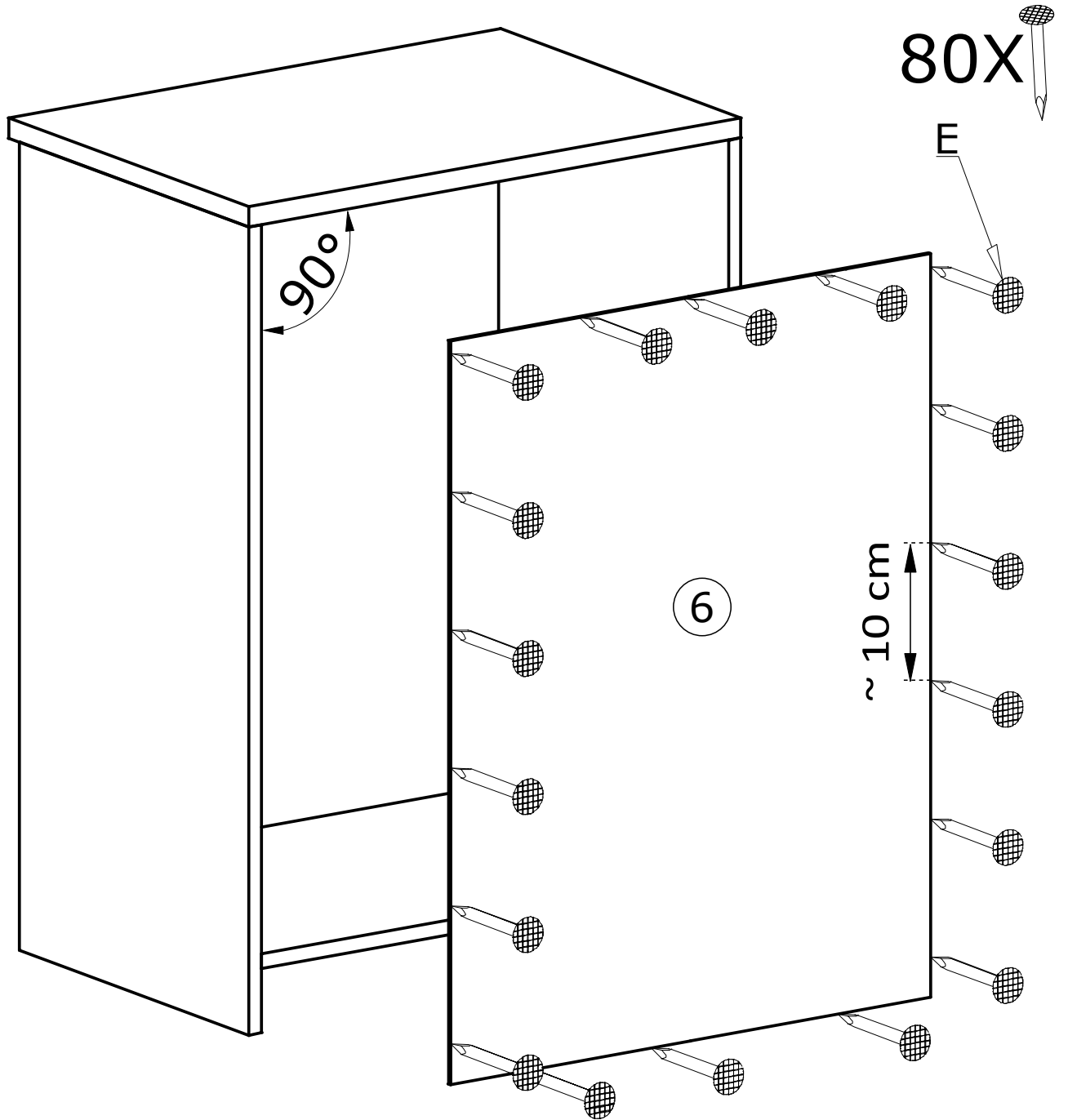
I



II



III



IV

