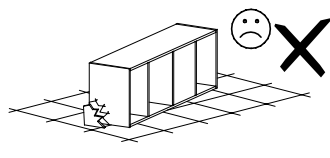
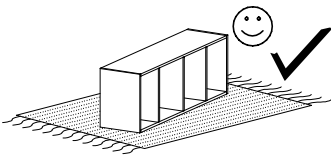
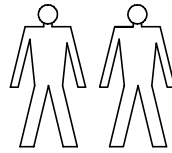
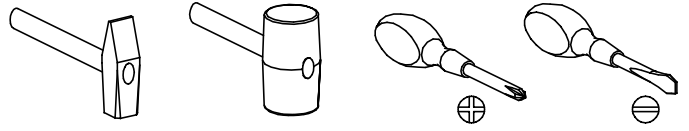


PARIS 5



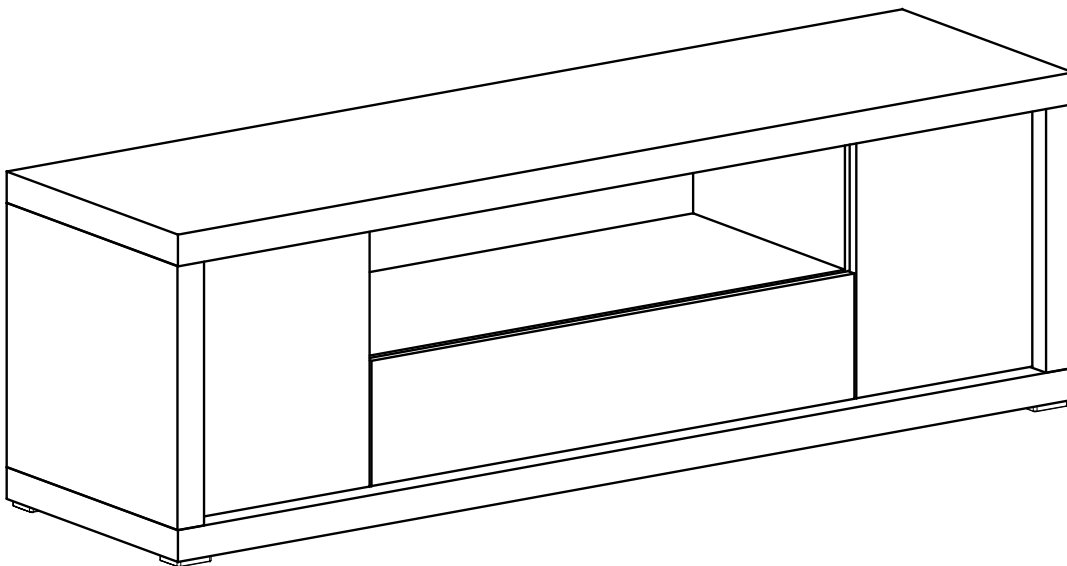
Narzędzia potrzebne do montażu



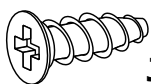
UWAGA !!!

MONTOWANIE USZKODZONYCH
ELEMENTÓW POWODUJE UTRATĘ
GWARANCJI

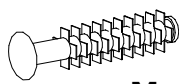
| Nr | D[mm] | S[mm] | G[mm] | Ilość |
|----|-------|-------|-------|-------|
| 1 | 1600 | 436 | 48 | 1 |
| 2 | 1600 | 436 | 48 | 1 |
| 3 | 400 | 435 | 48 | 1 |
| 4 | 400 | 388 | 16 | 1 |
| 5 | 400 | 388 | 16 | 1 |
| 6 | 400 | 435 | 48 | 1 |
| 7 | 342 | 312 | 16 | 2 |
| 8 | 845 | 388 | 16 | 1 |
| 9 | 1590 | 458 | 2,5 | 1 |
| 10 | 392 | 315 | 16 | 1 |
| 11 | 392 | 315 | 16 | 1 |
| 12 | 855 | 190 | 16 | 1 |
| 13 | 350 | 165 | 16 | 1 |
| 14 | 350 | 165 | 16 | 1 |
| 15 | 787 | 165 | 16 | 1 |
| 16 | 815 | 355 | 2,5 | 1 |



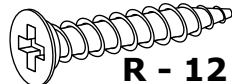
W przypadku reklamacji proszę podać numer pakowacza znajdujący się na kartonie.



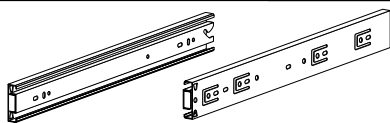
J - 8 St.
5x13 mm



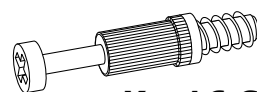
M - 4 St.



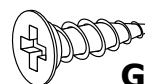
R - 12 St.
3,5x25 mm



T - 1 Kpl.



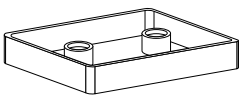
K - 16 St.



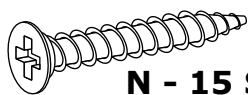
G - 12 St.
3,5x16 mm



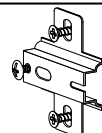
L - 16 St.



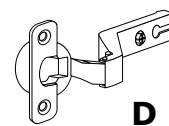
A - 6 St.



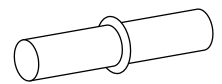
N - 15 St.
3x30 mm



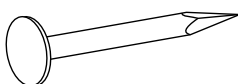
C - 4 St.



D - 4 St.



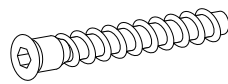
P - 8 St.



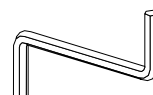
E - 60 St.



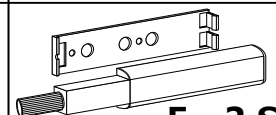
B - 20 St.



W - 4 St.

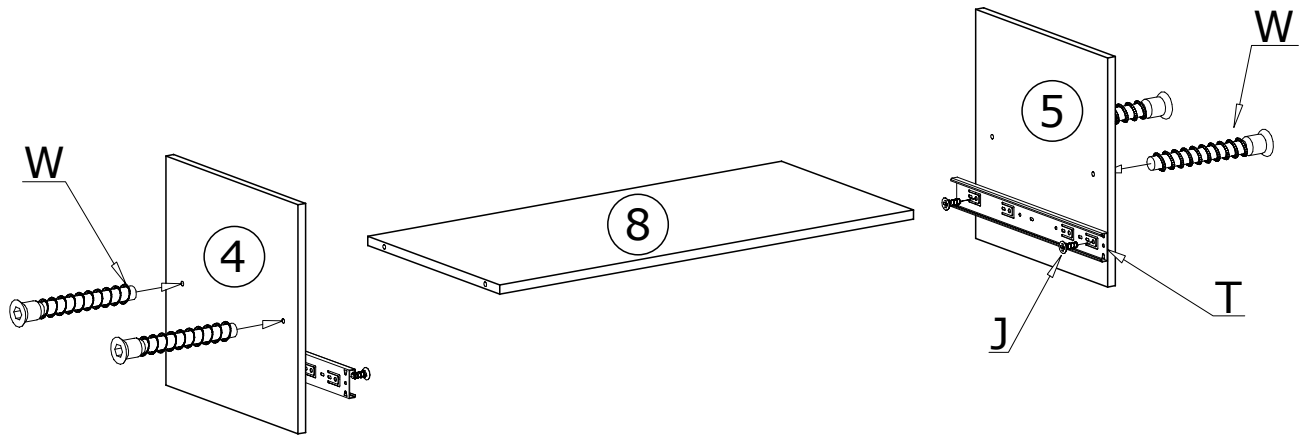


Z - 1 St.

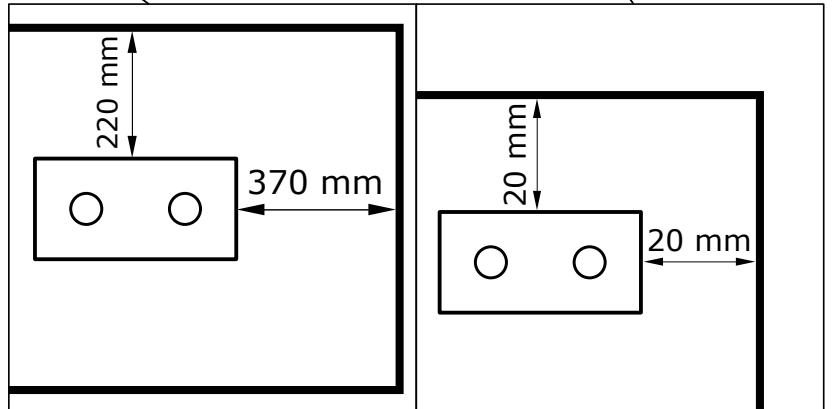
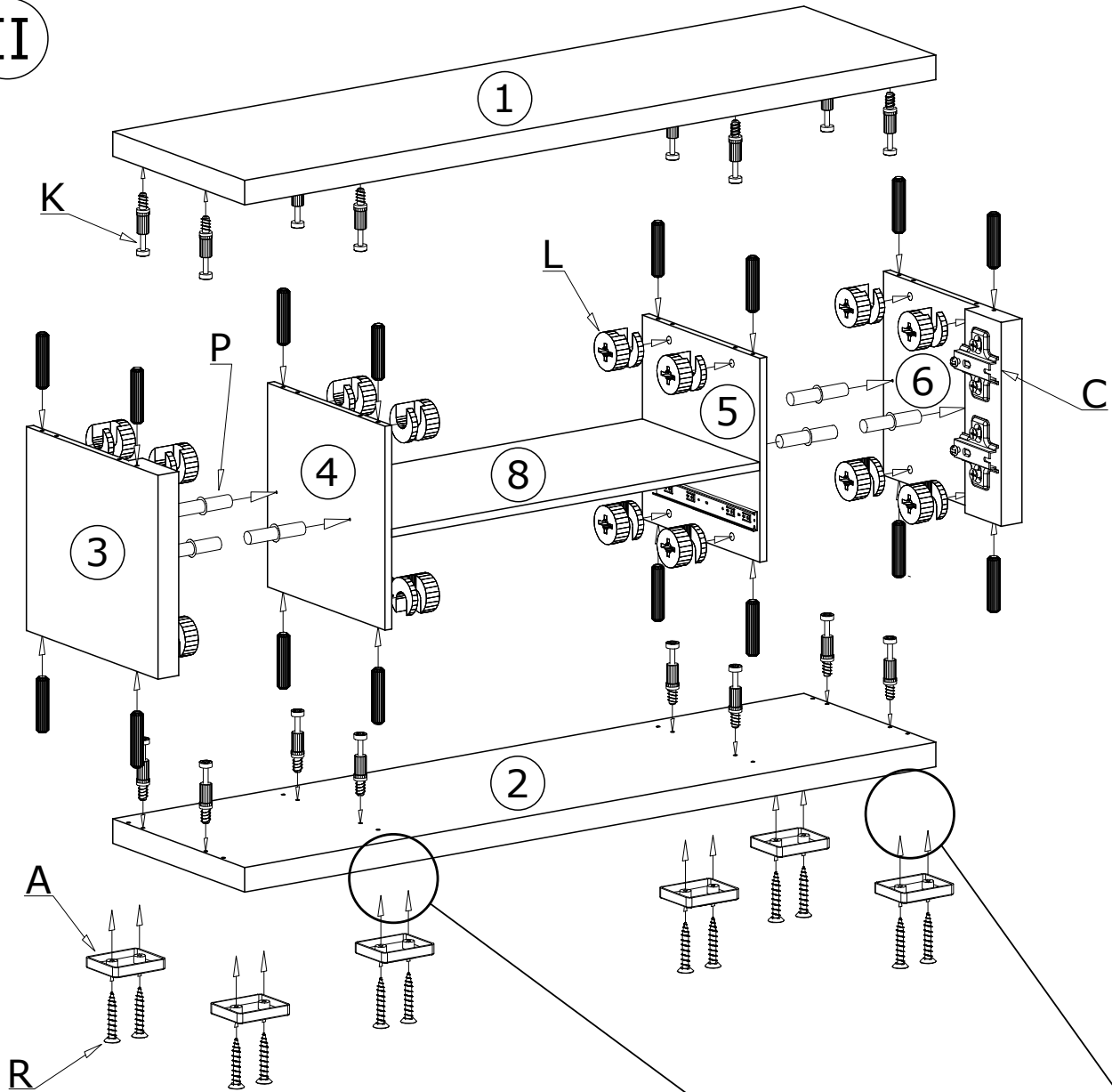


F - 2 St.


I

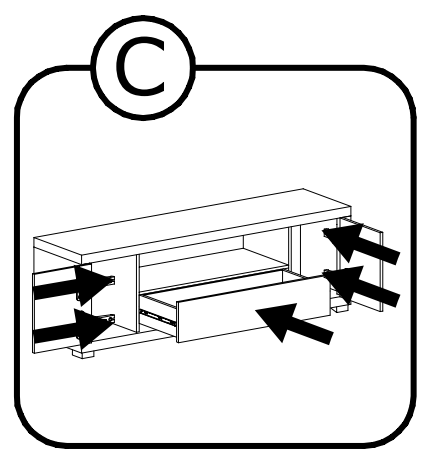
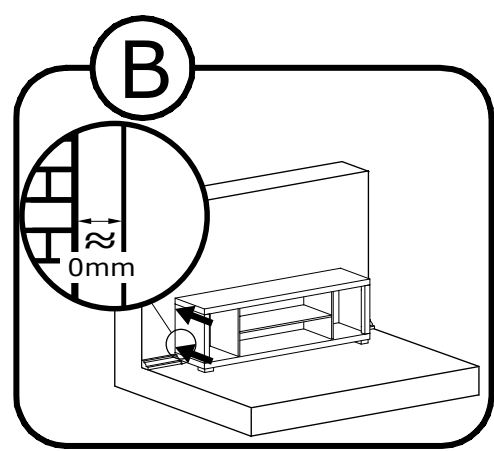
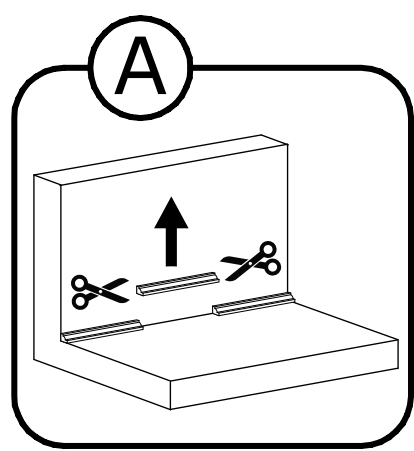
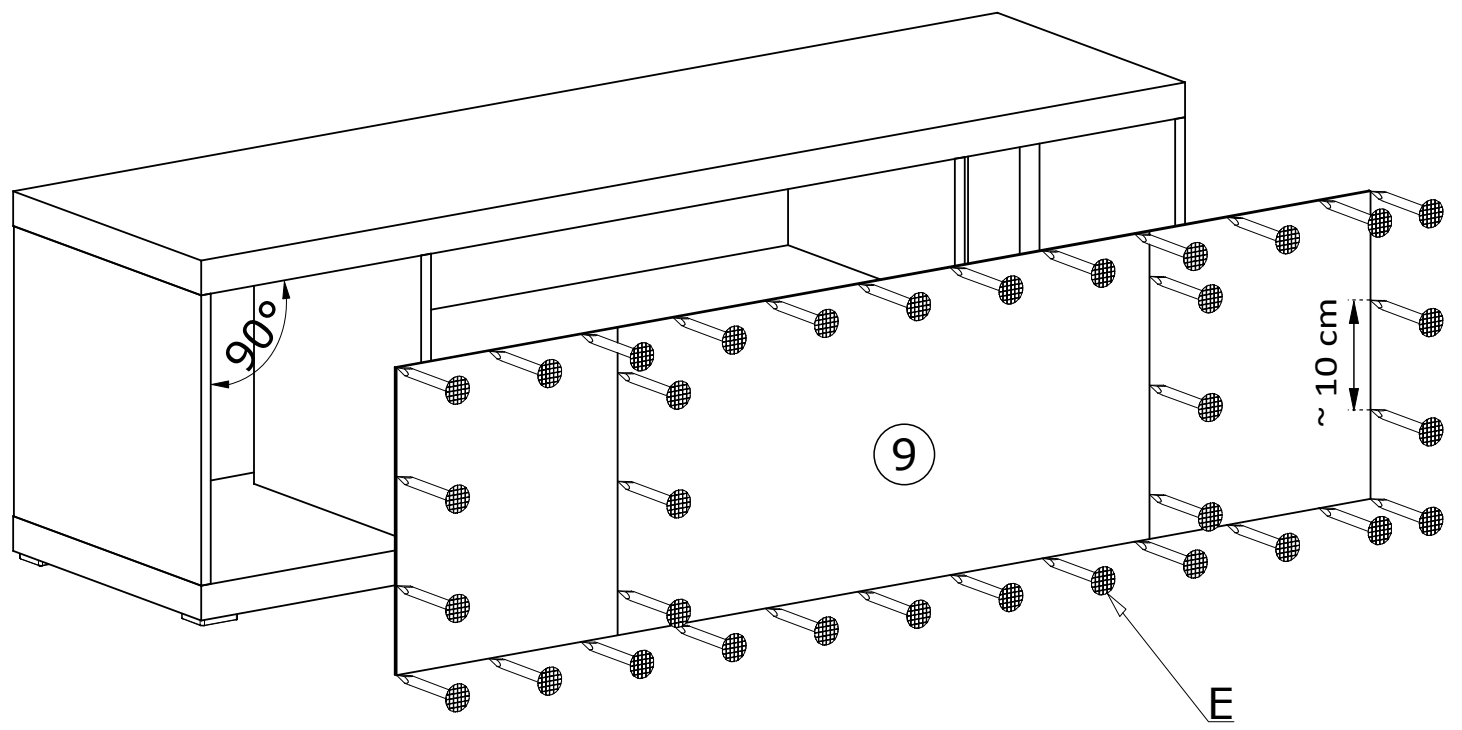


II

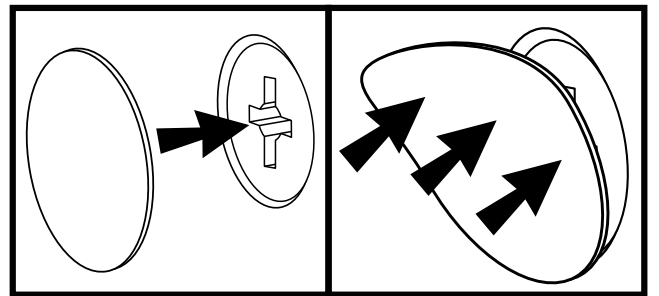
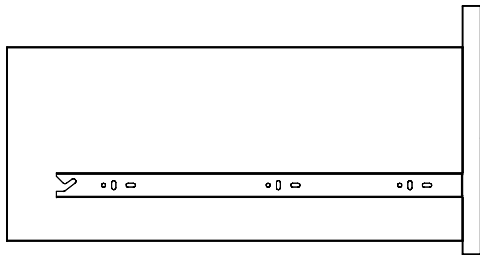
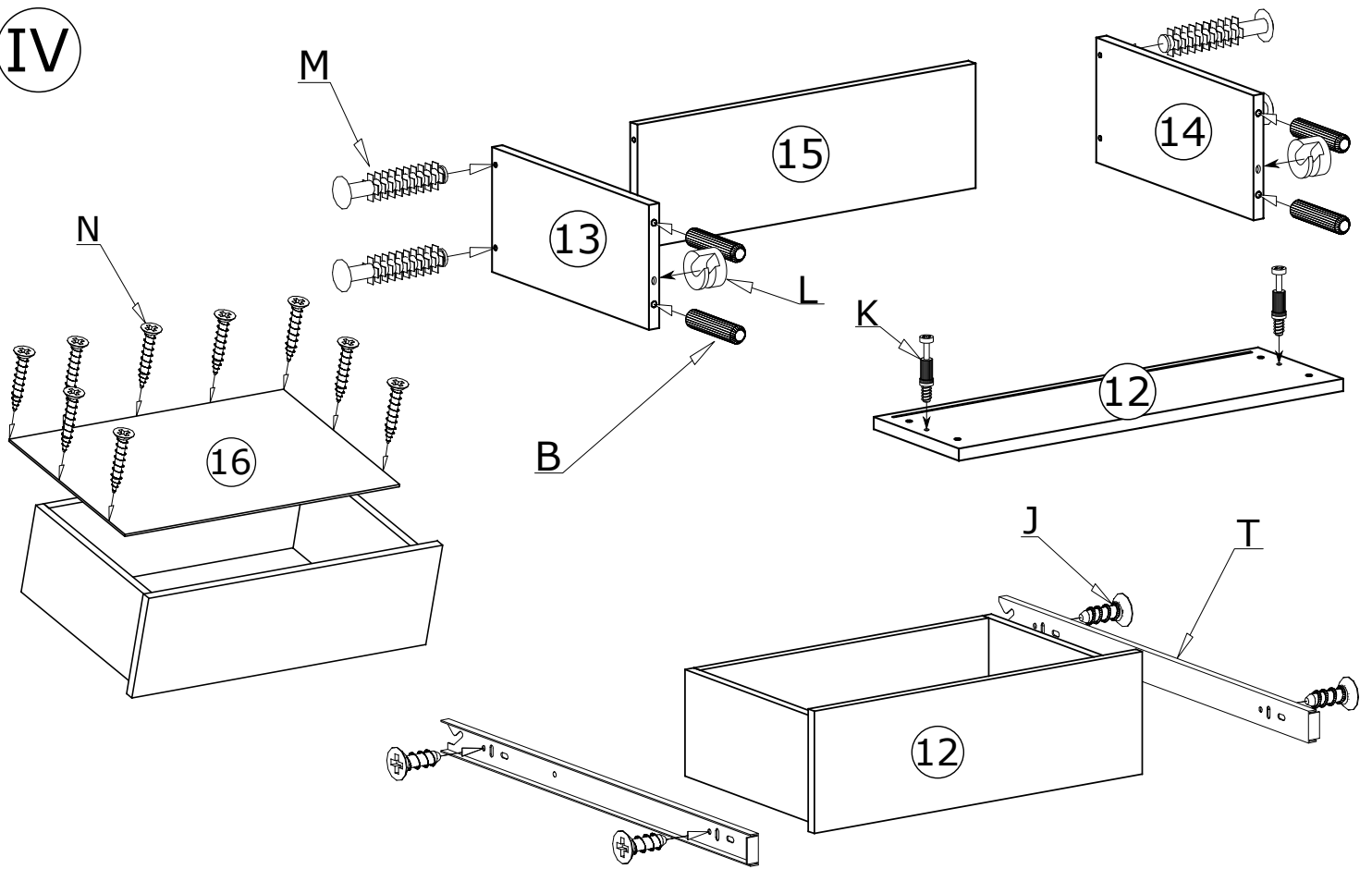


III

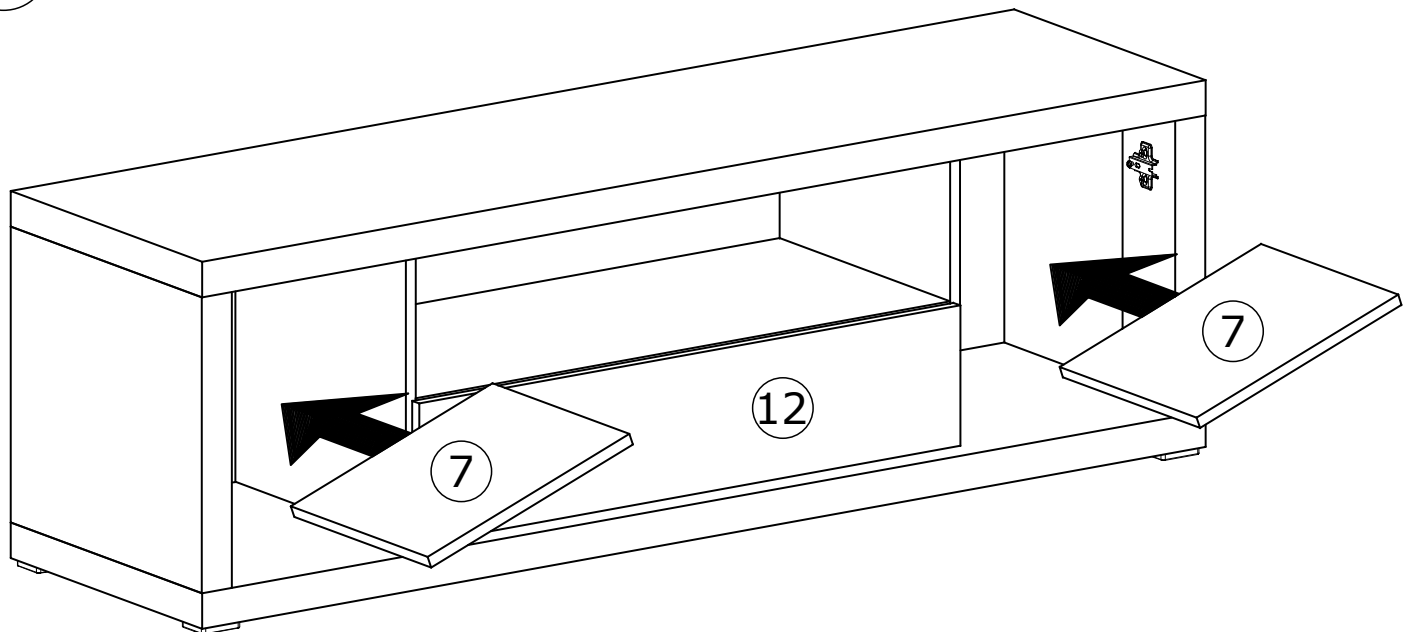
60X 



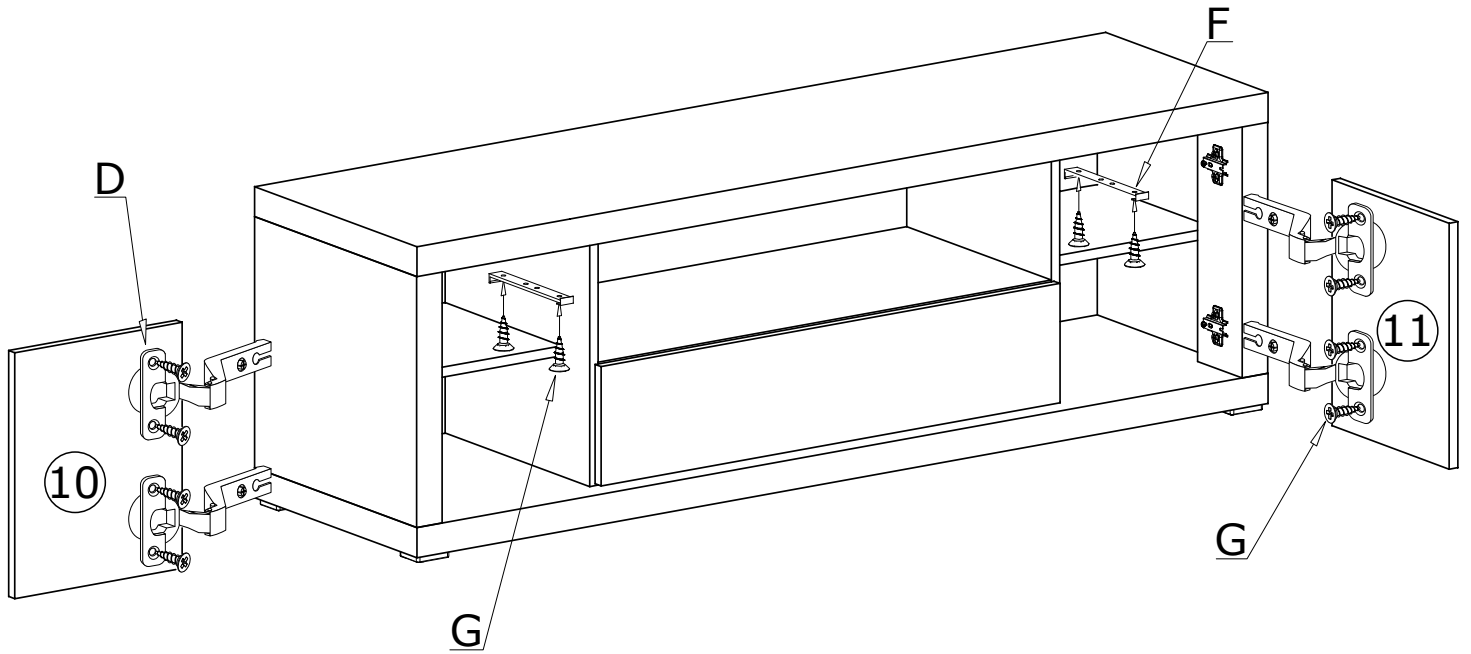
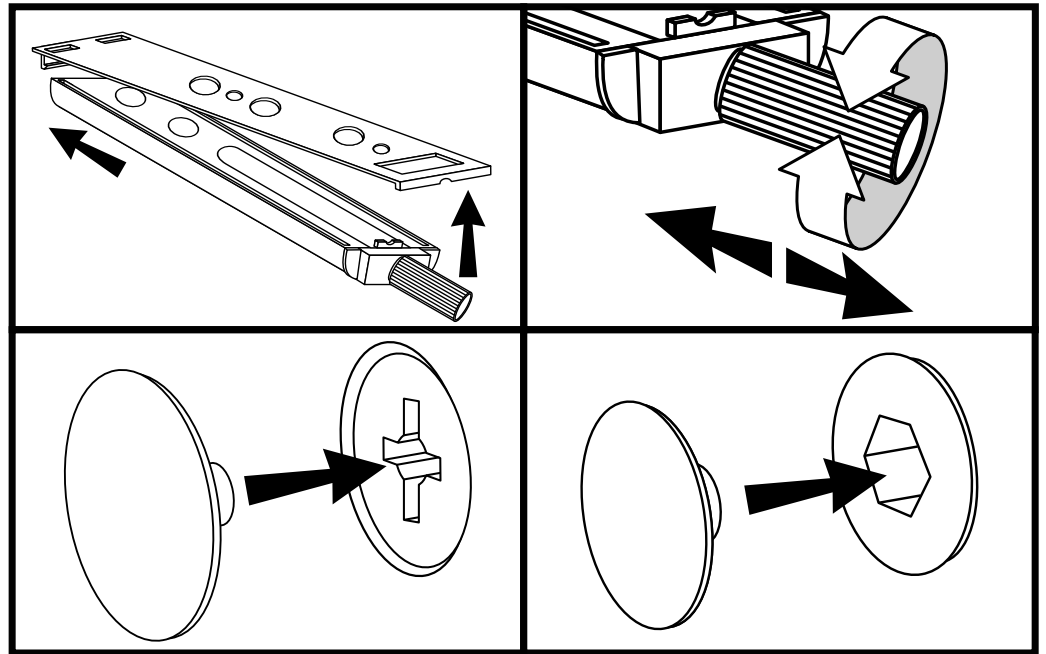
IV



V

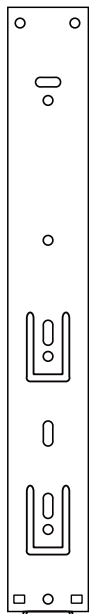


VI

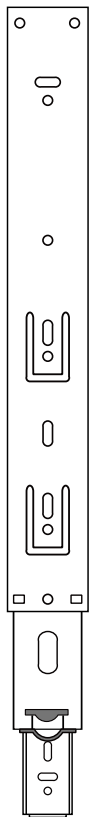


MONTAŻ/DEMONTAŻ PROWADNIC

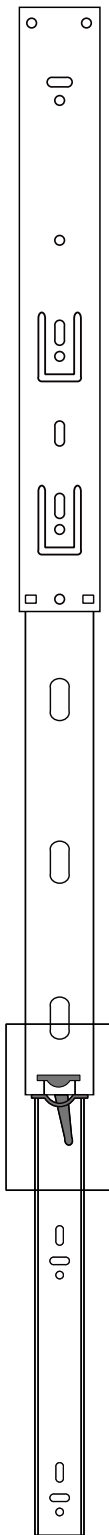
1



2



3



4

