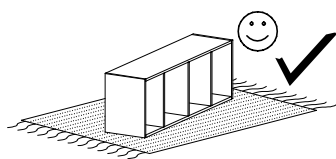
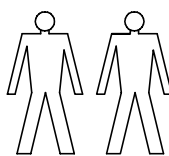


NATURAL 16



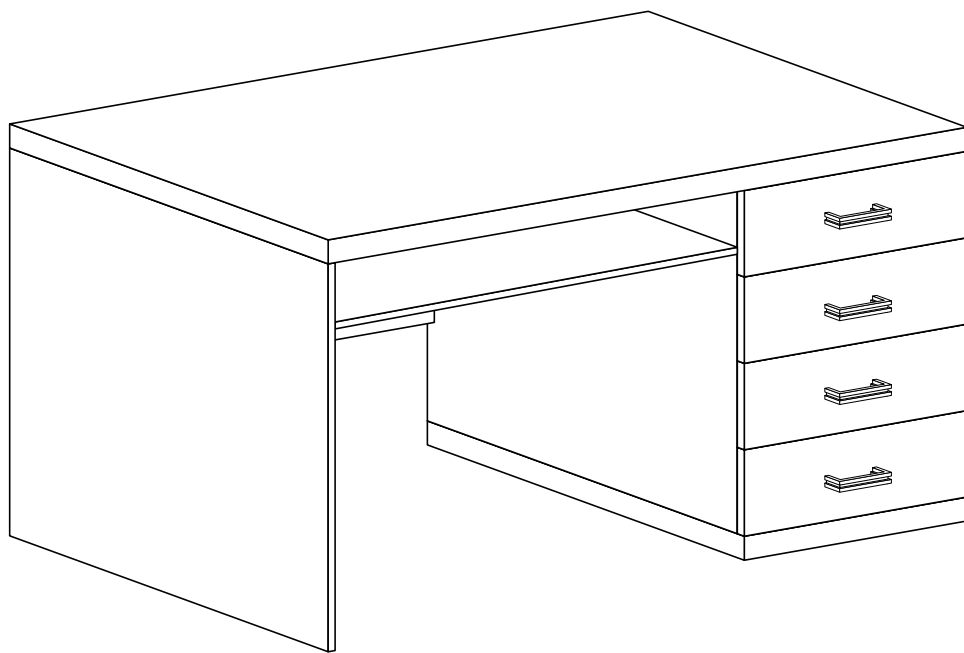
Narzędzia potrzebne do montażu



UWAGA !!!

MONTOWANIE USZKODZONYCH
ELEMENTÓW POWODUJE UTRATĘ
GWARANCJI


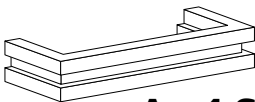
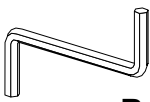
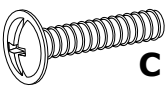
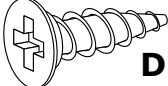
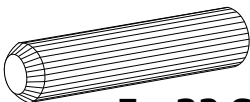
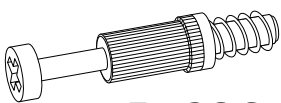
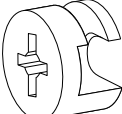

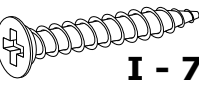
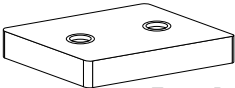
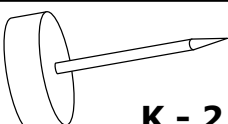
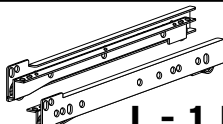
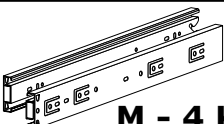

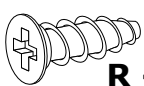
Nr	D[mm]	S[mm]	G[mm]	Ilość
1	728	600	16	1
2	675	600	16	1
3	675	600	16	1
4	1200	602	48	1
5	602	465	48	1
6	675	430	16	1
7	720	280	16	1
8	500	105	16	8
9	373	105	16	4
10	425	165	16	4
11	505	402	2,5	4
12	695	400	16	1



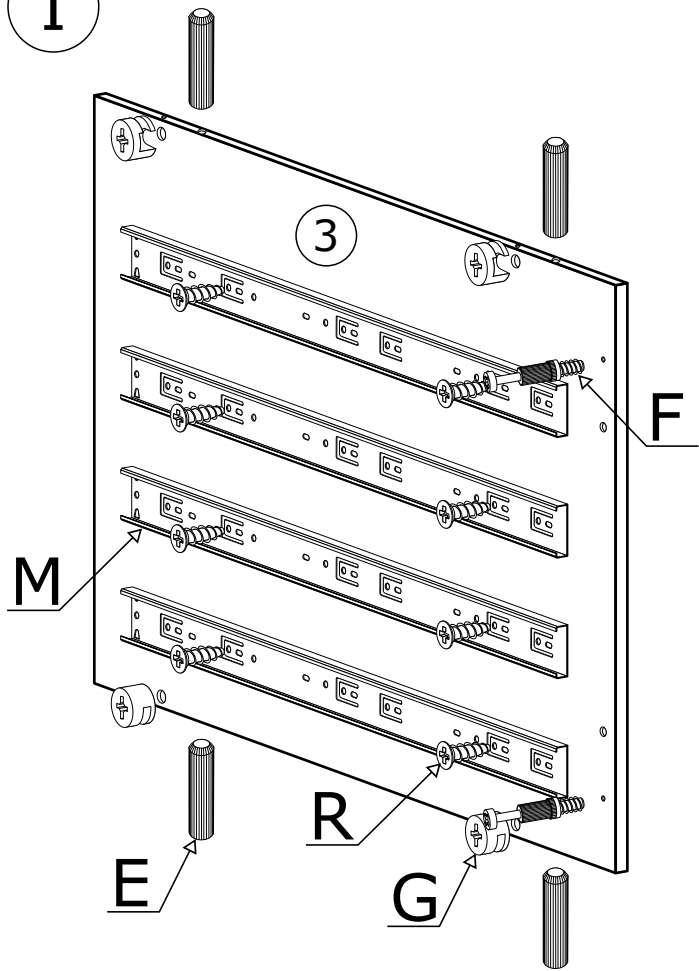
UWAGA !!!

Mebel zawiera
elementy drewniane

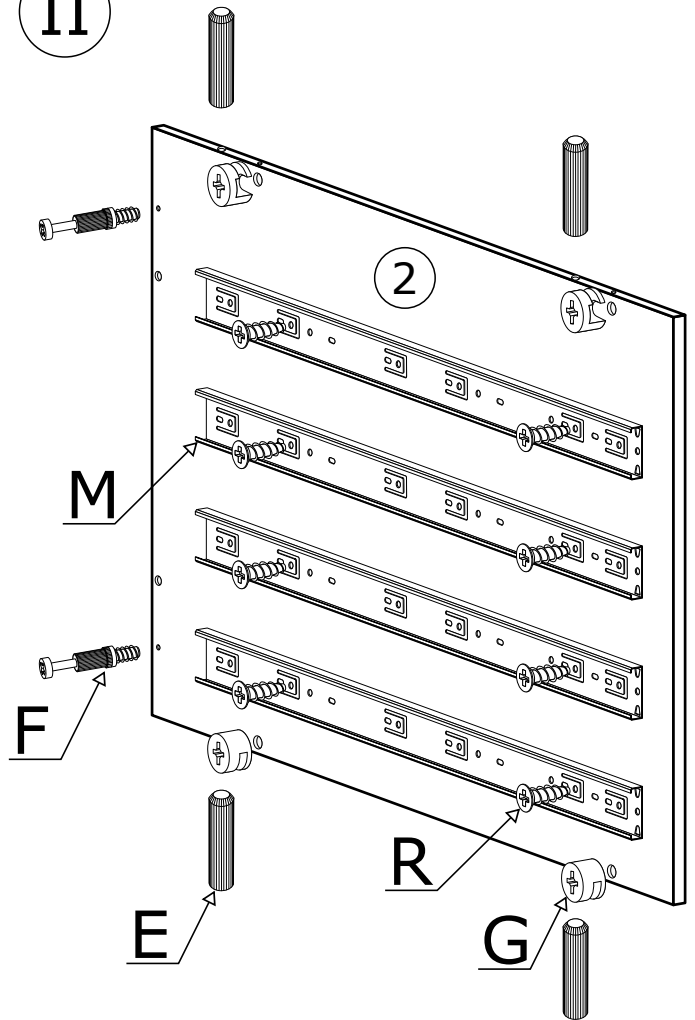
W przypadku reklamacji proszę podać numer pakowacza znajdujący się na kartonie.

				 X1 - 26 St.
 A - 4 St.	 B - 1 St.	 C - 8 St. 4x22 mm	 D - 4 St. 3,5x16 mm	 E - 32 St.
 F - 26 St.	 G - 26 St.	 H - 16 St.	 I - 70 St. 3x30 mm	 J - 4 St.
 K - 2 St.	 L - 1 Kpl.	 M - 4 Kpl.	 P - 8 St. 3,5x25 mm	 R - 36 St. 5x13 mm

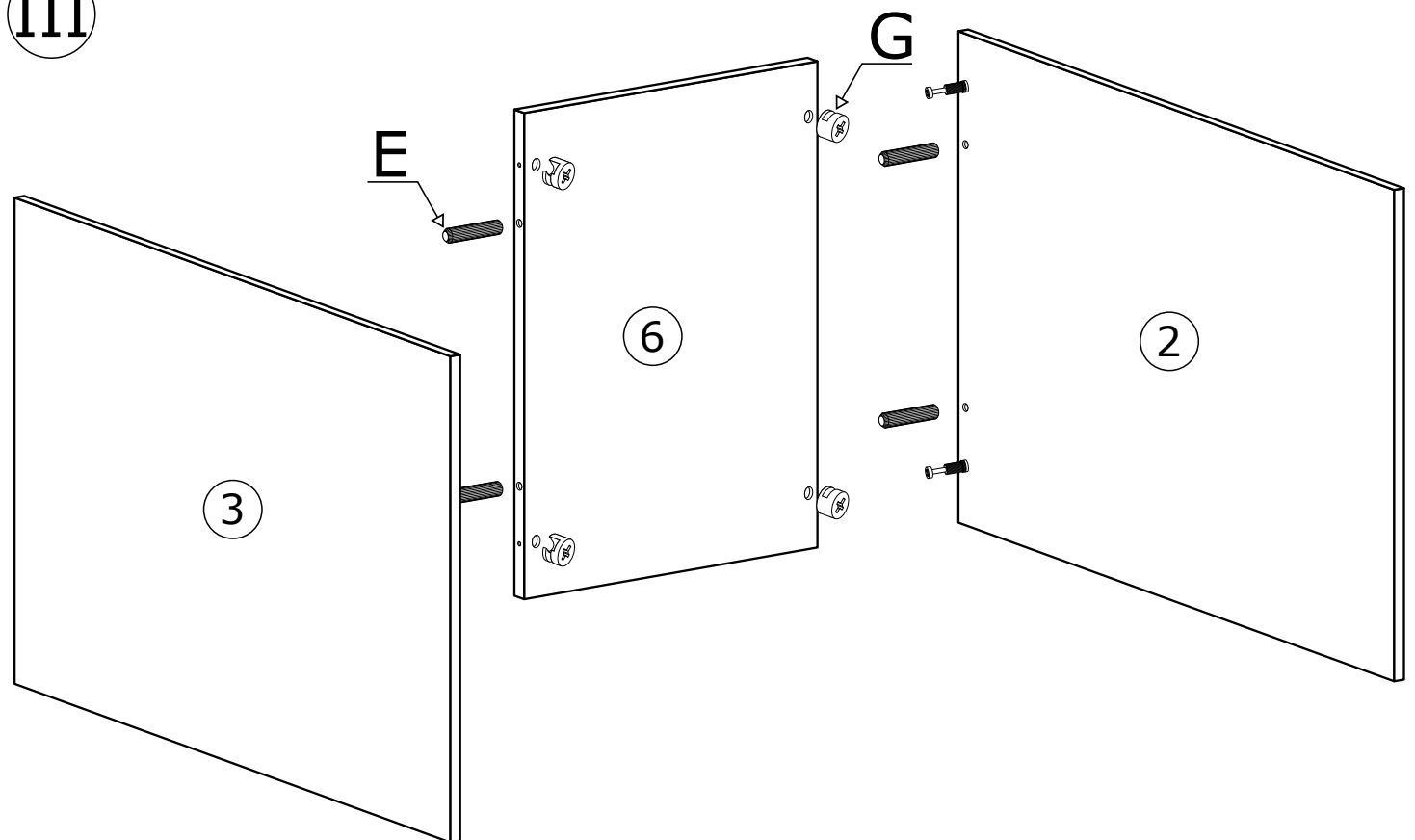
I



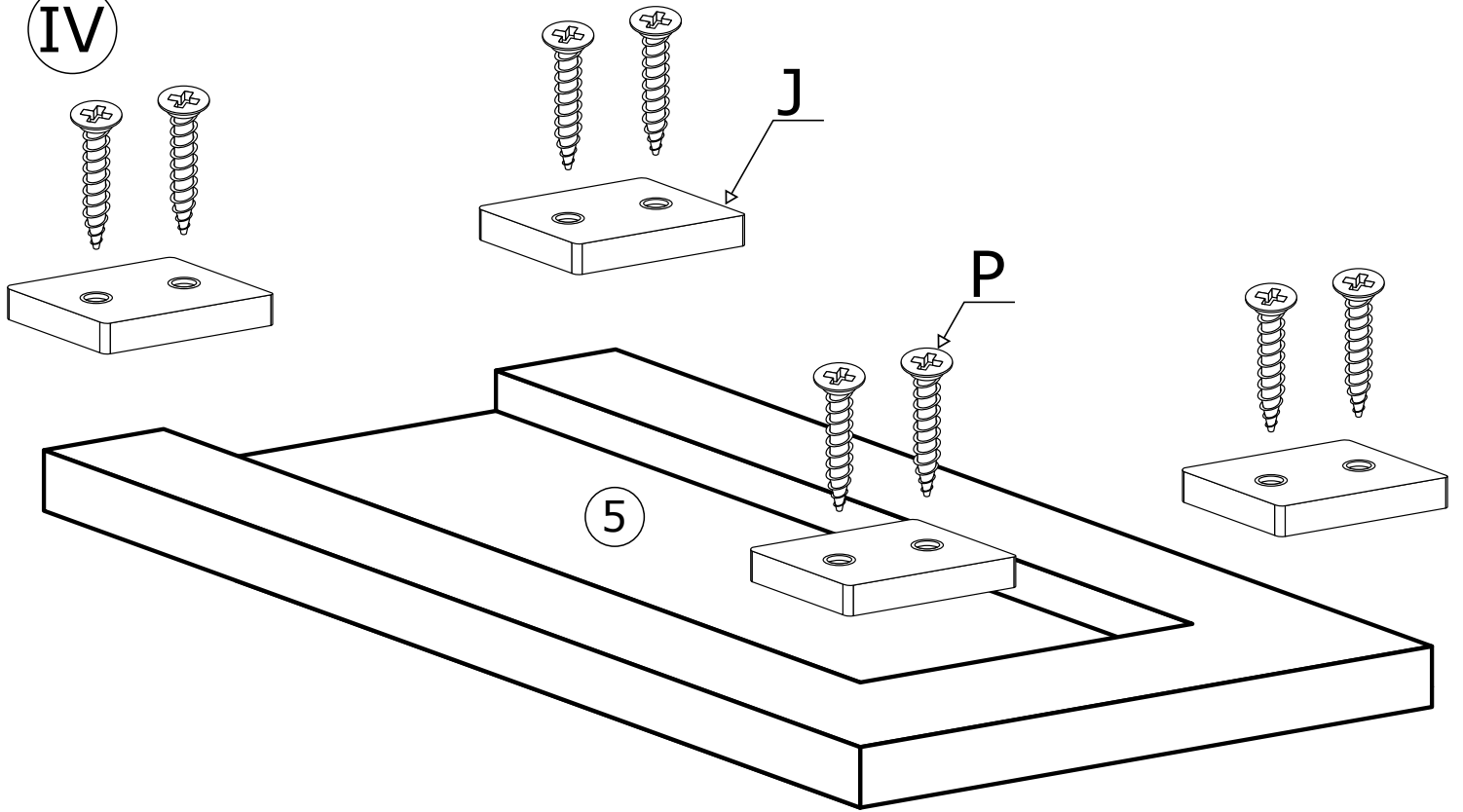
II



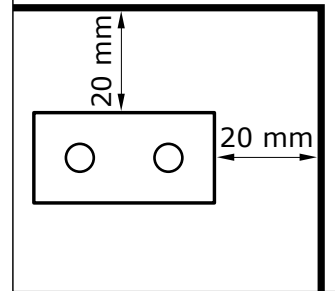
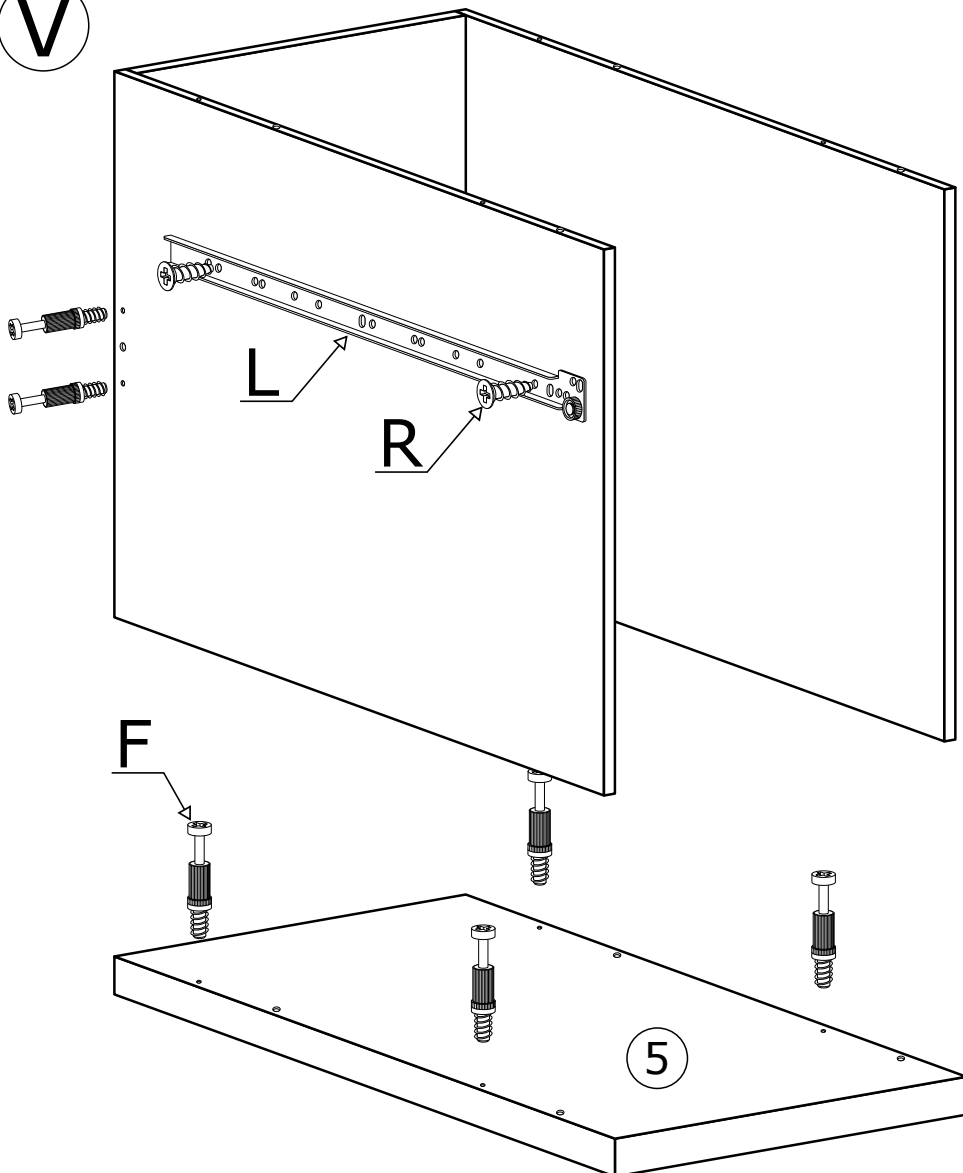
III



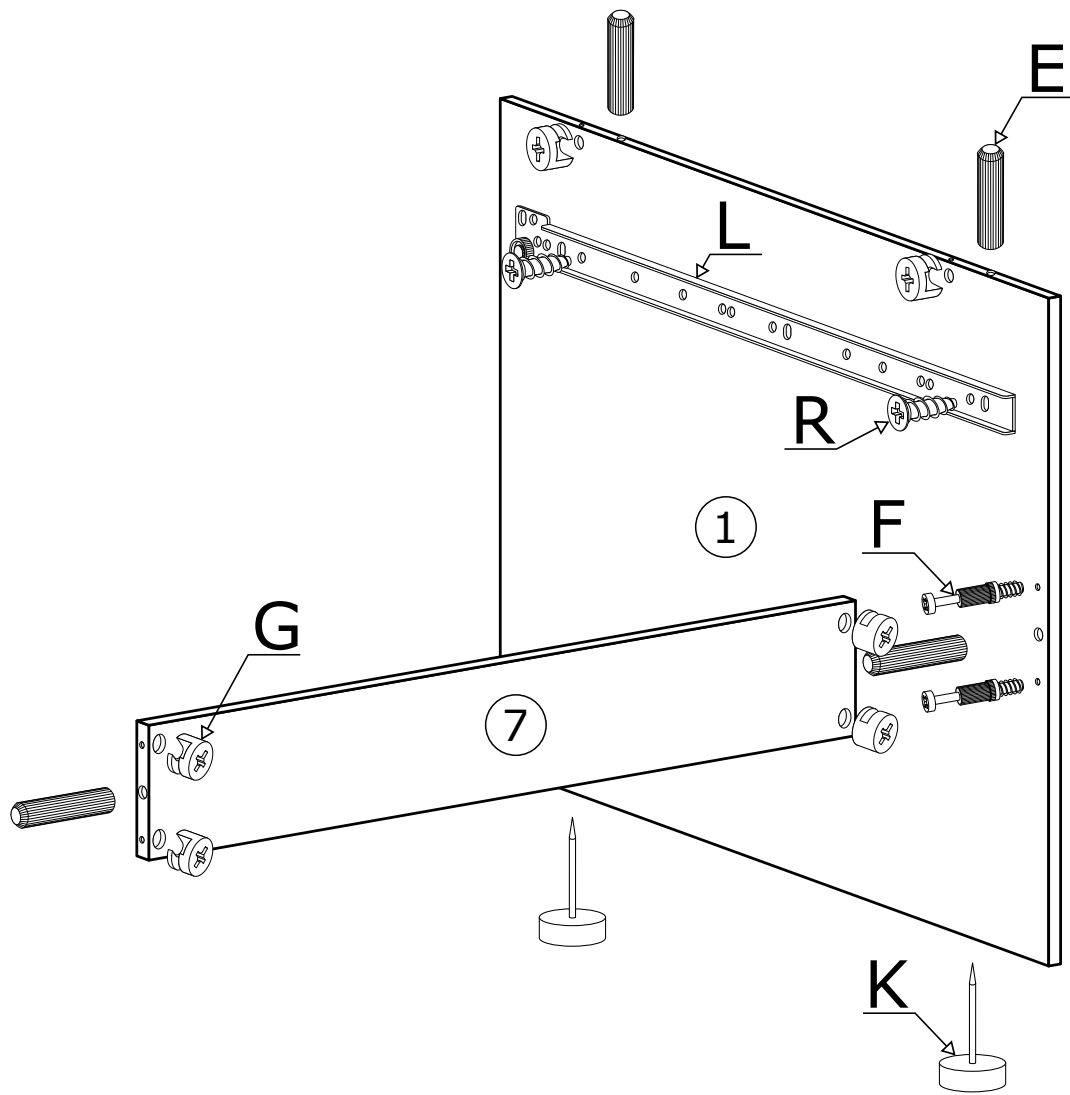
IV



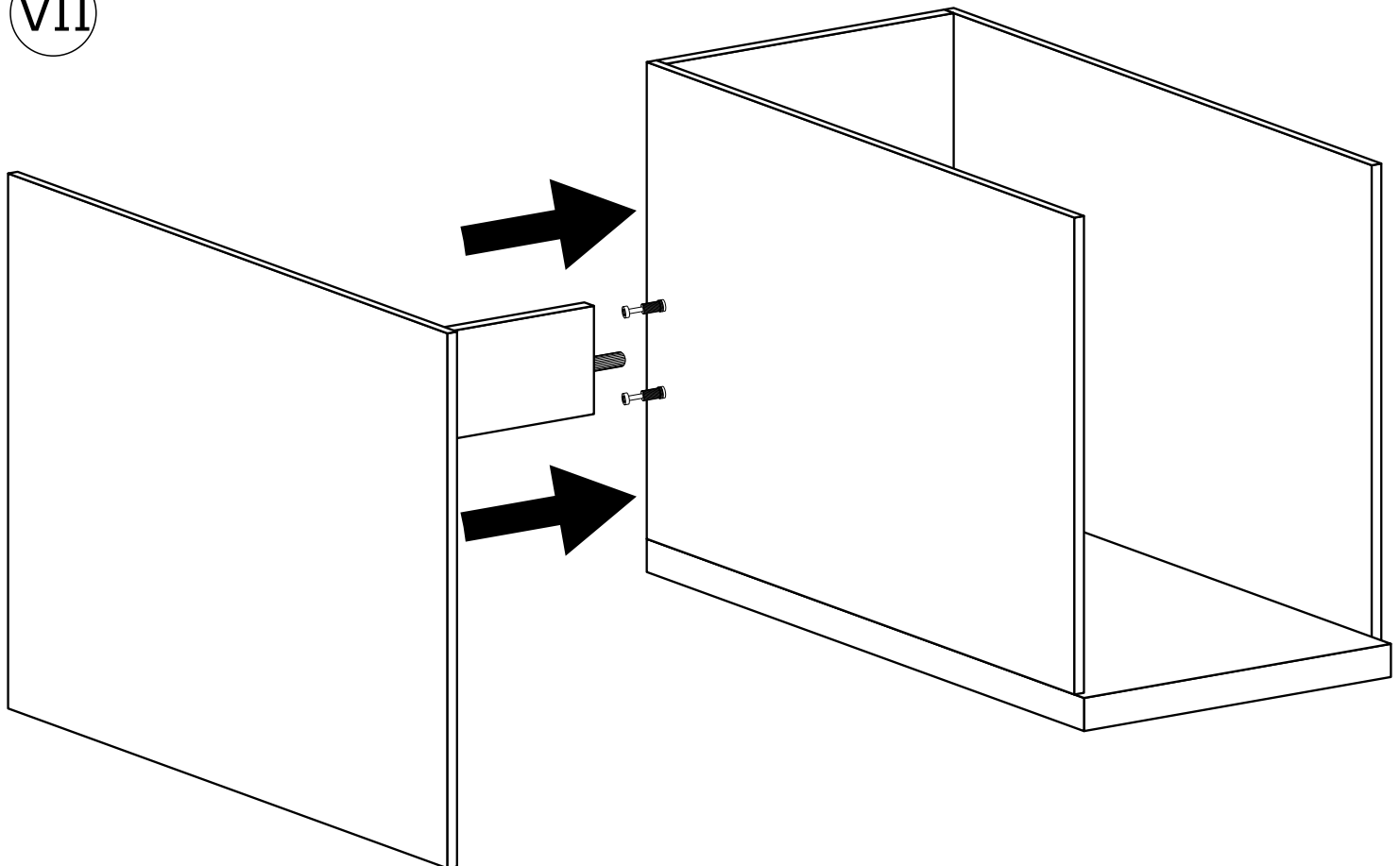
V



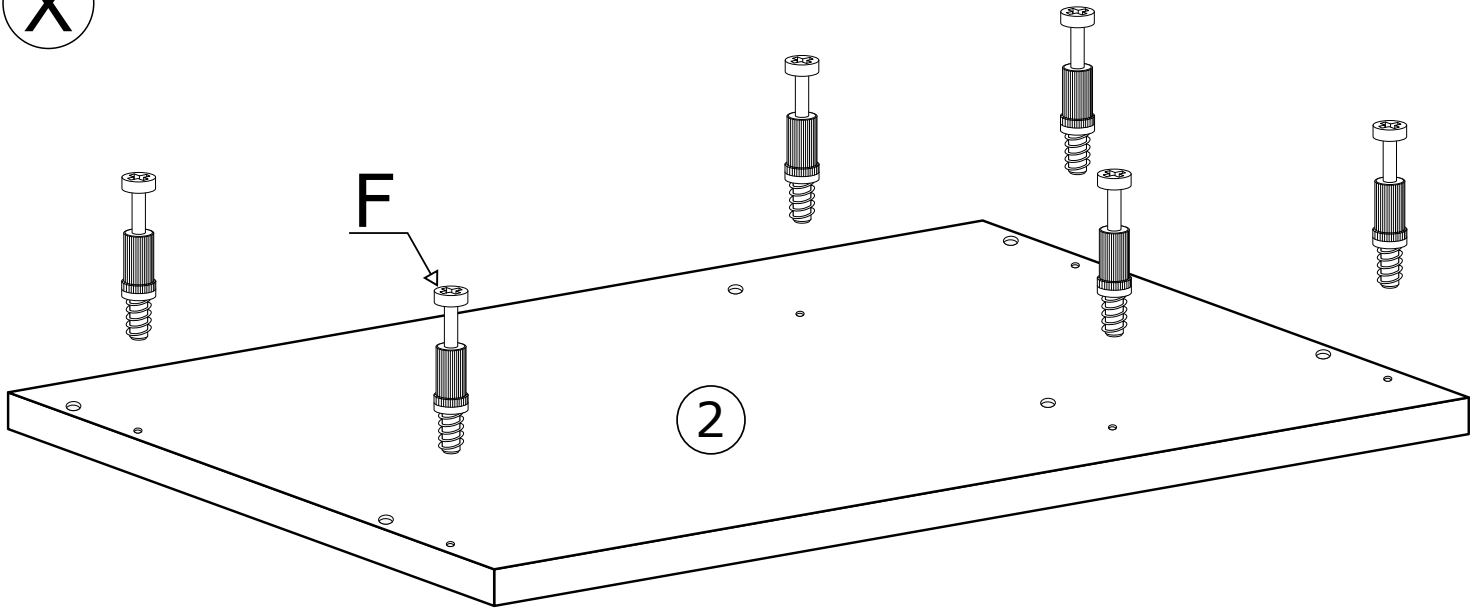
VI



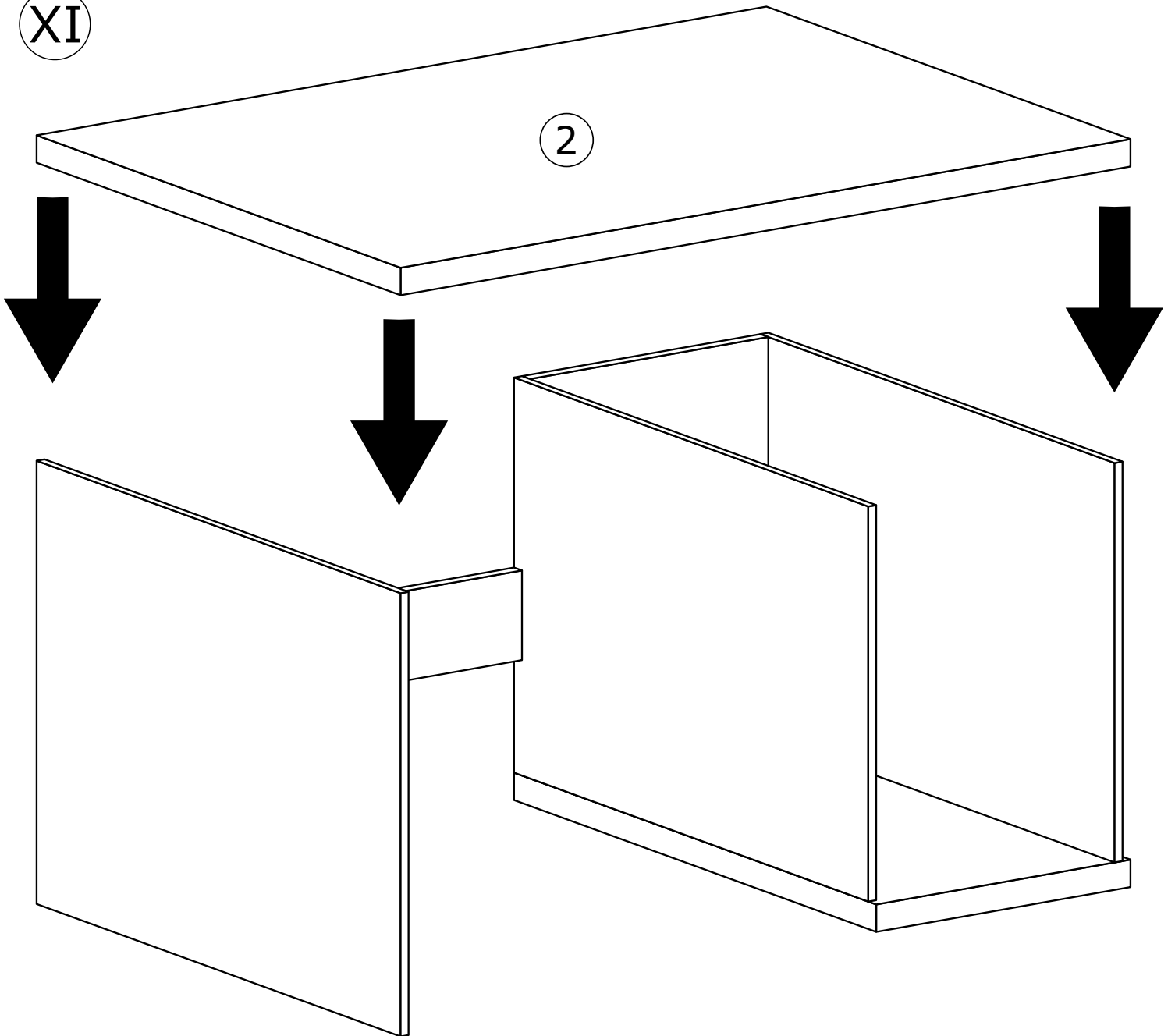
VII



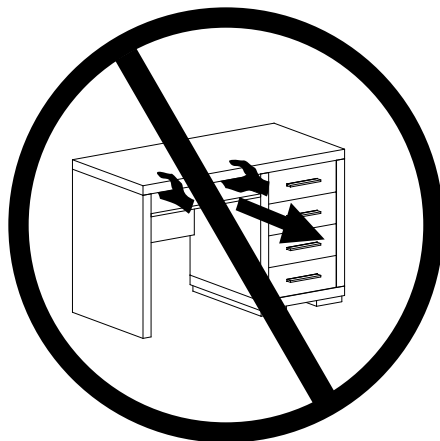
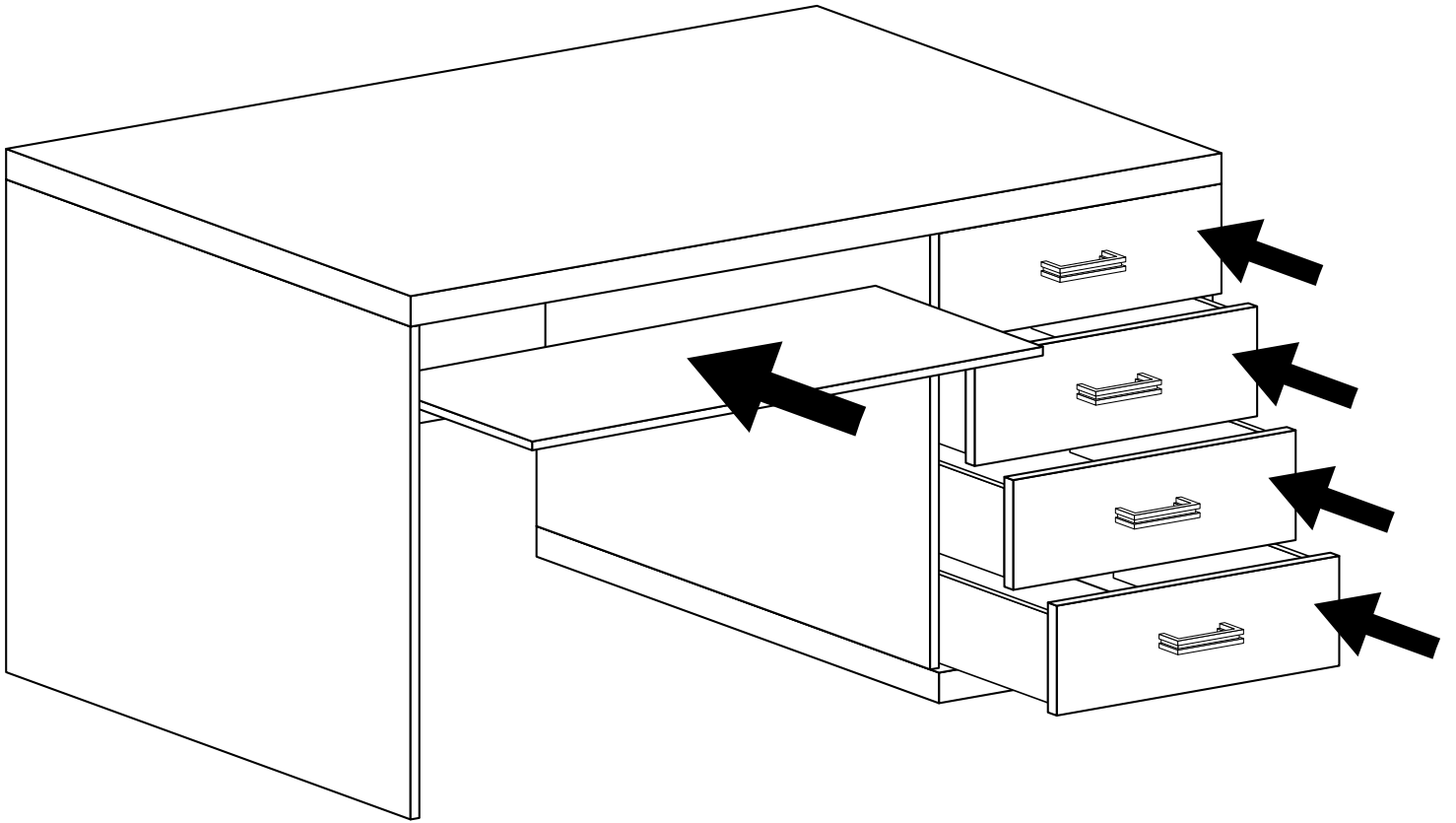
X



XI



XII



MONTAŻ/DEMONTAŻ PROWADNIC

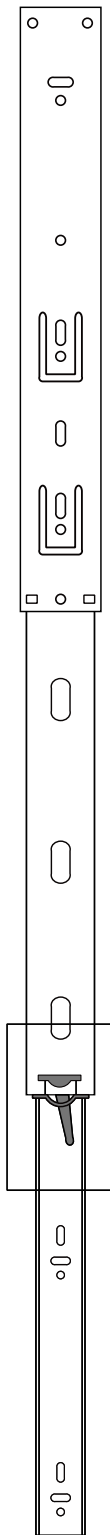
1



2



3



4

