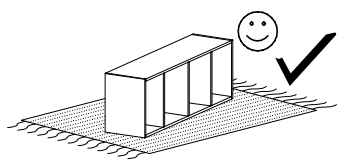
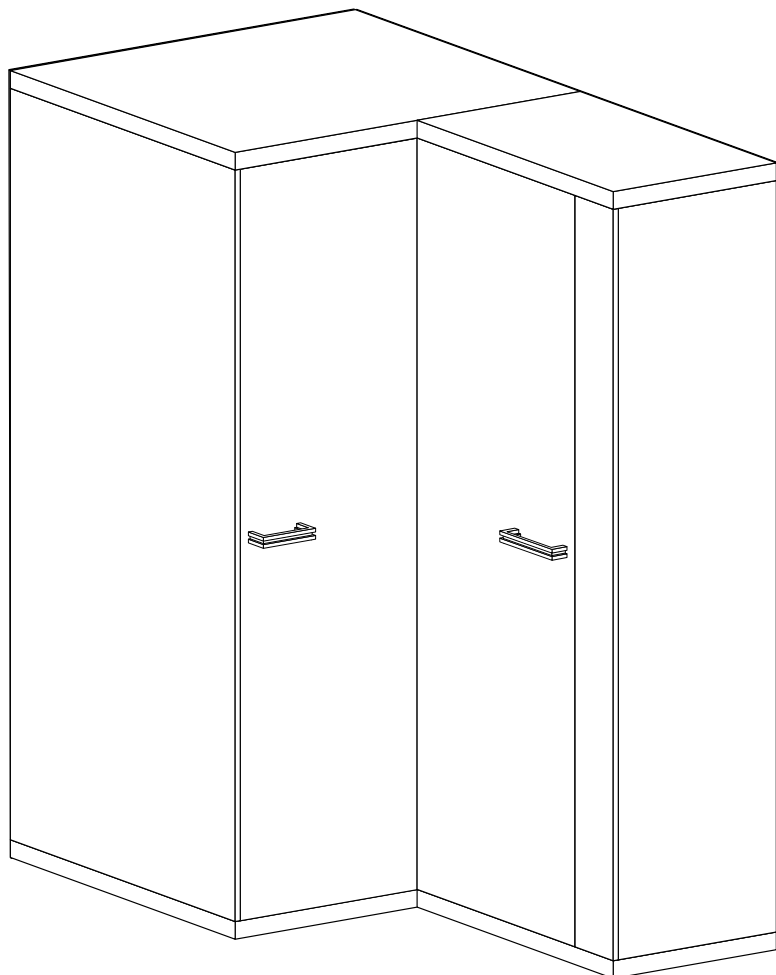
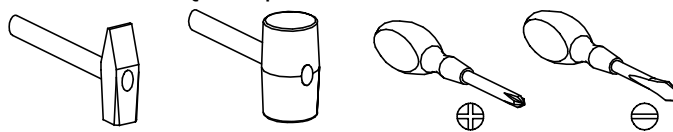


# NATURAL 14



Narzędzia potrzebne do montażu



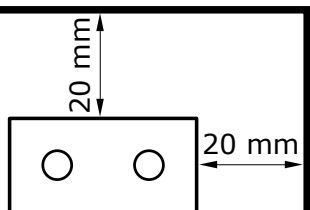
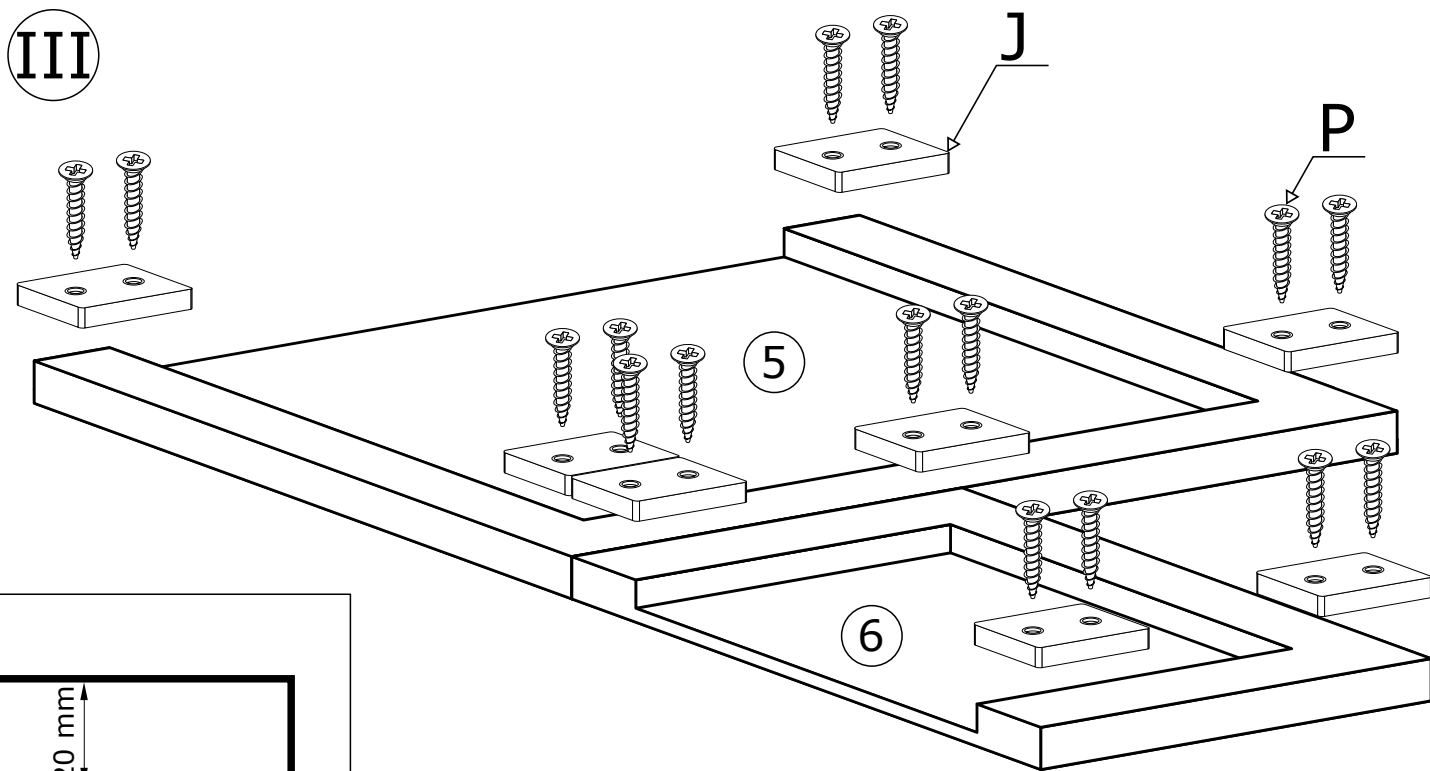
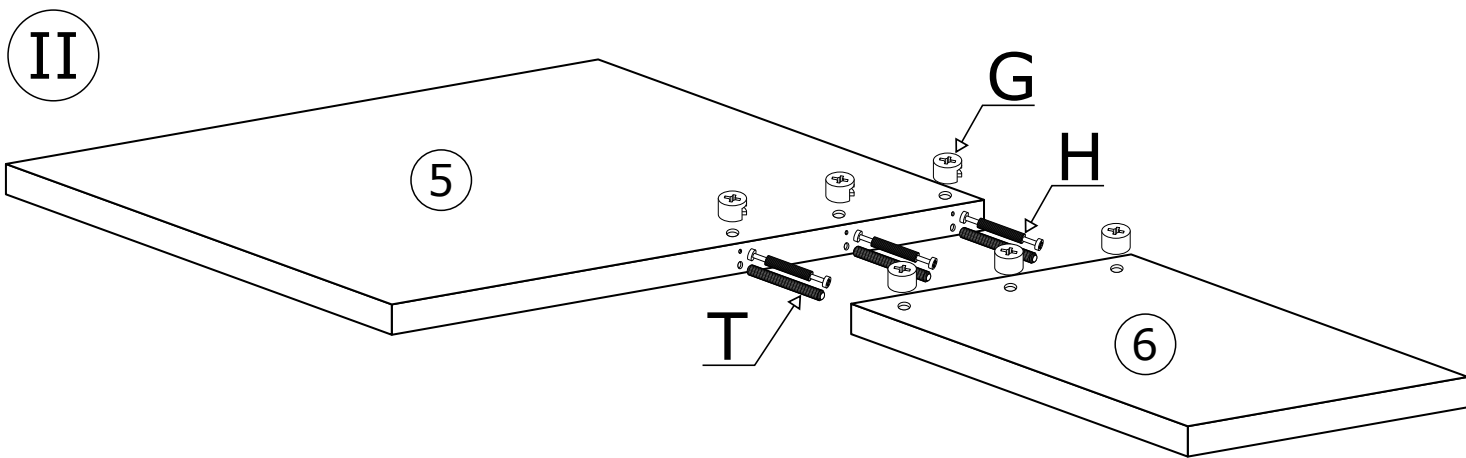
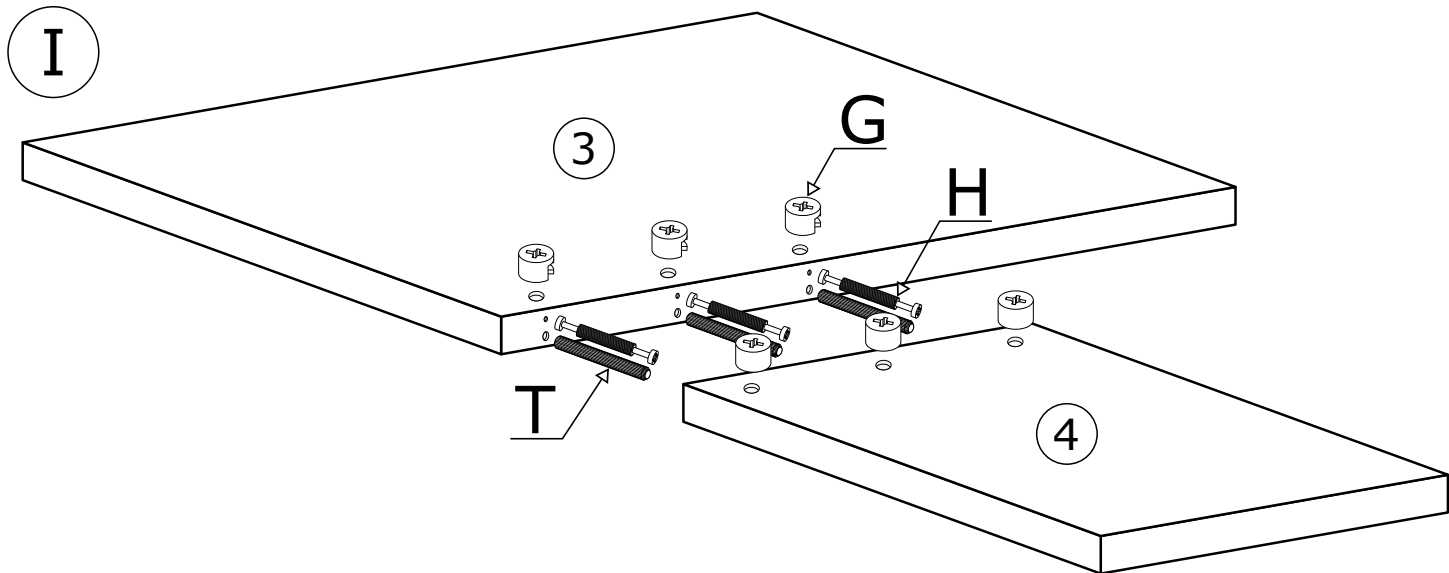
Nr	D[mm]	S[mm]	G[mm]	Ilość
1	1900	538	16	1
2	1900	389	16	1
3	872	538	48	1
4	552	406	16	1
5	872	538	48	1
6	552	406	48	1
7	1900	405	16	1
8	1900	400	16	1
9	840	120	16	1
10	1900	100	16	1
11	840	400	16	1
12	536	320	48	4
13	1950	430	2,5	2
14	1950	360	2,5	2
15	1894	445	16	2

### UWAGA !!!

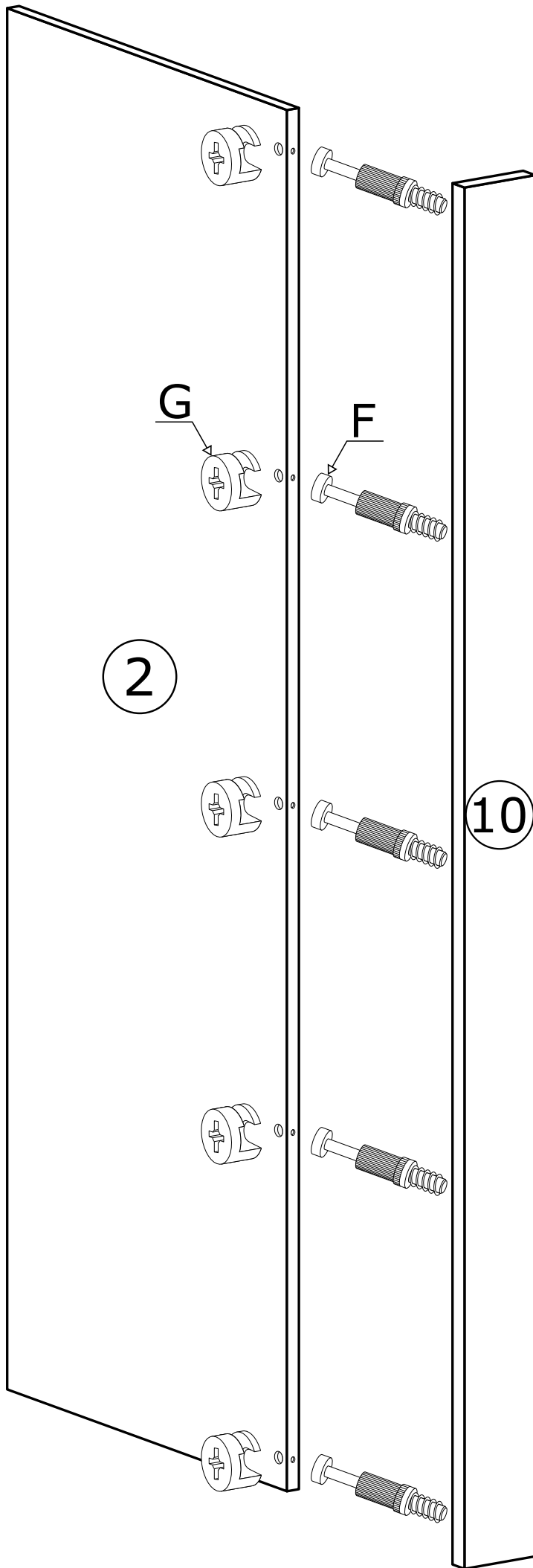
MONTOWANIE USZKODZONYCH  
ELEMENTÓW POWODUJE UTRATĘ  
GWARANCJI

W przypadku reklamacji proszę podać numer pakowacza znajdujący się na kartonie.

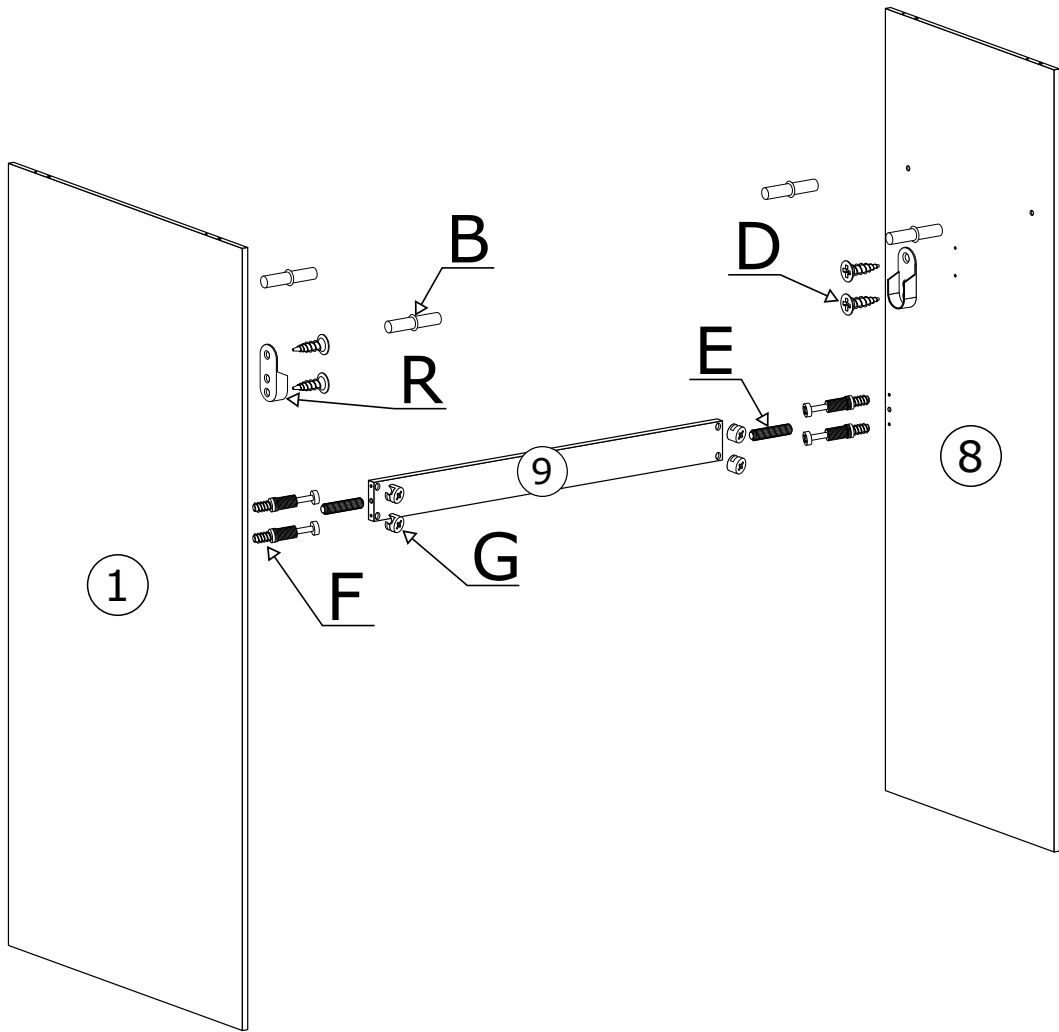
			<b>Y2 - 1 St.</b>	<b>Y2 - 2 St.</b> 3,5x16 mm
<b>A - 2 St.</b>	<b>B - 20 St.</b>	<b>C - 4 St.</b> 4x22 mm	<b>D - 35 St.</b> 3,5x16 mm	<b>X1 - 37 St.</b>
<b>E - 22 St.</b>	<b>F - 25 St.</b>	<b>G - 37 St.</b>	<b>H - 6 St.</b>	<b>I - 90 St.</b>
<b>J - 8 St.</b>	<b>L - 8 St.</b>	<b>M - 4 St.</b>	<b>N - 4 St.</b>	<b>O - 2 St.</b>
<b>P - 16 St.</b> 3,5x25 mm	<b>R - 2 St.</b>	<b>S - 1 St.</b>	<b>T - 6 St.</b>	<b>U - 1 St.</b>



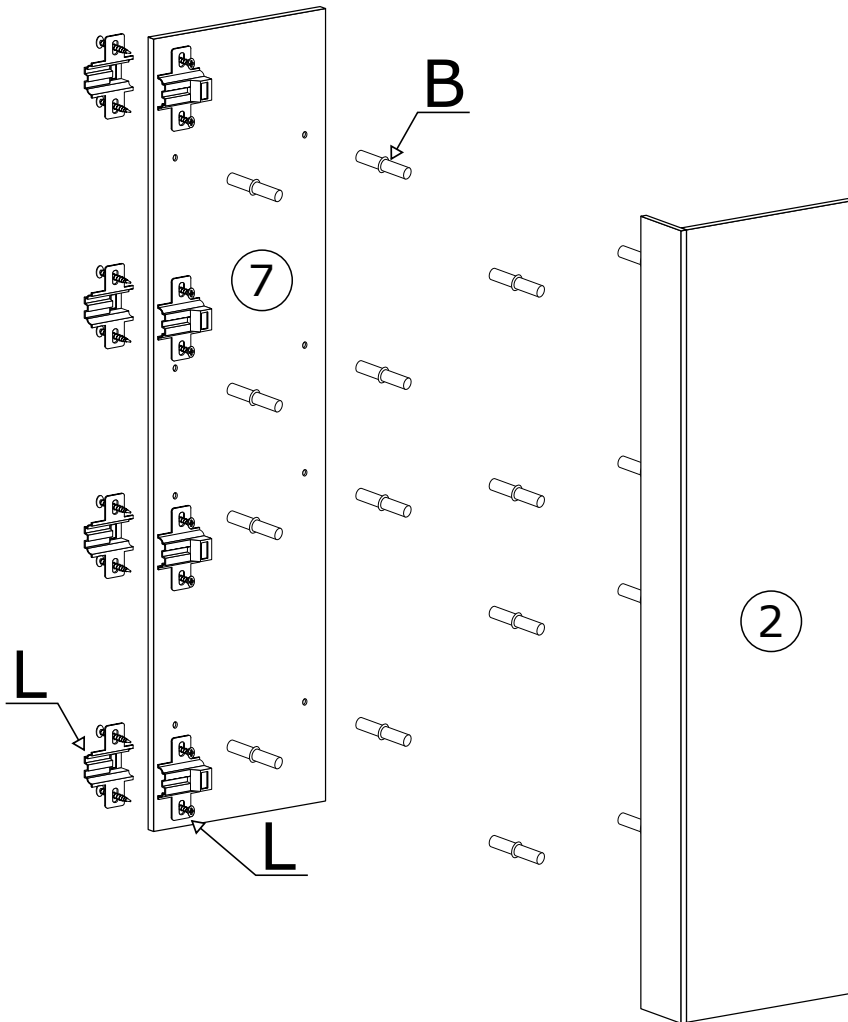
IV



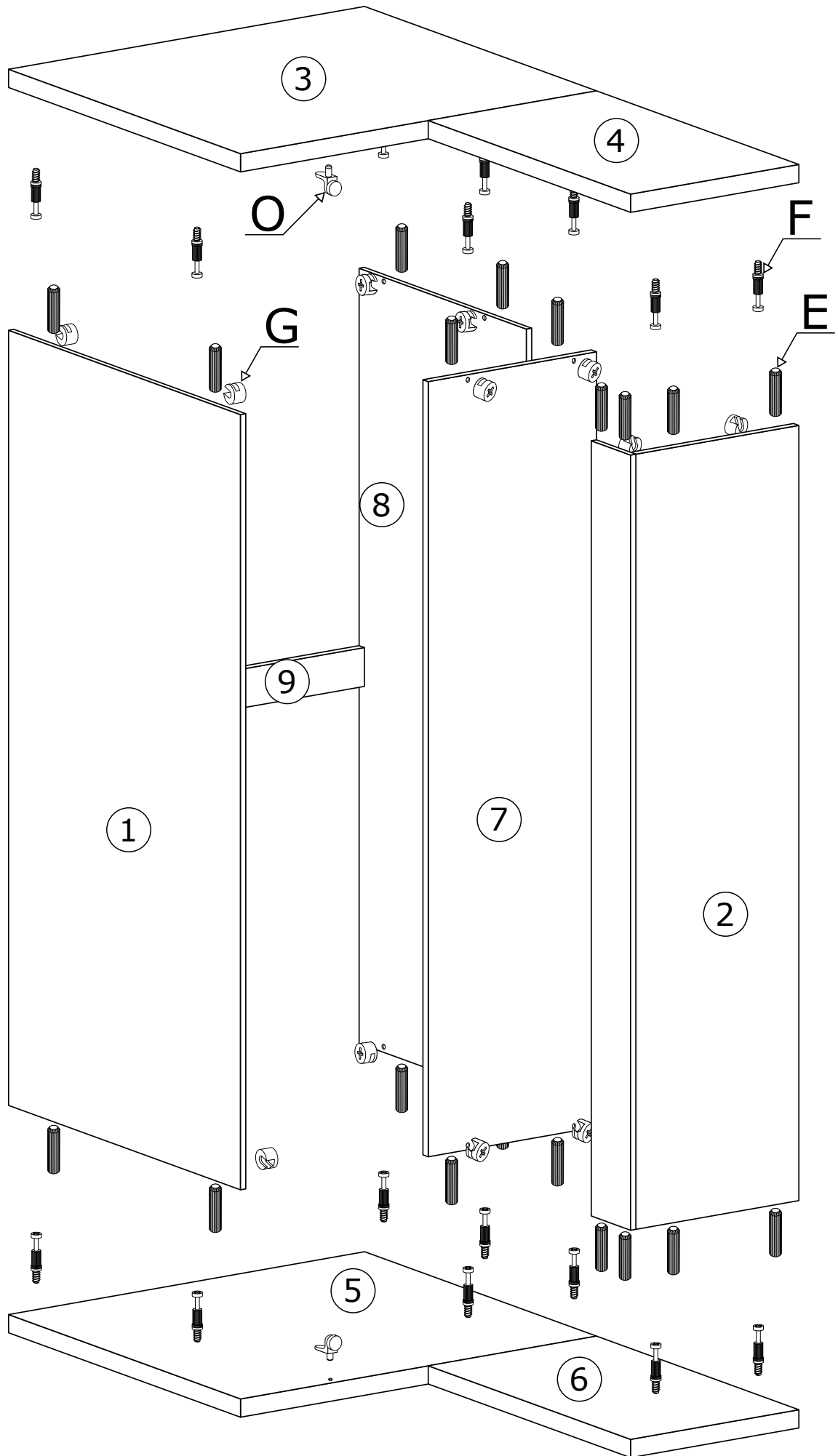
V



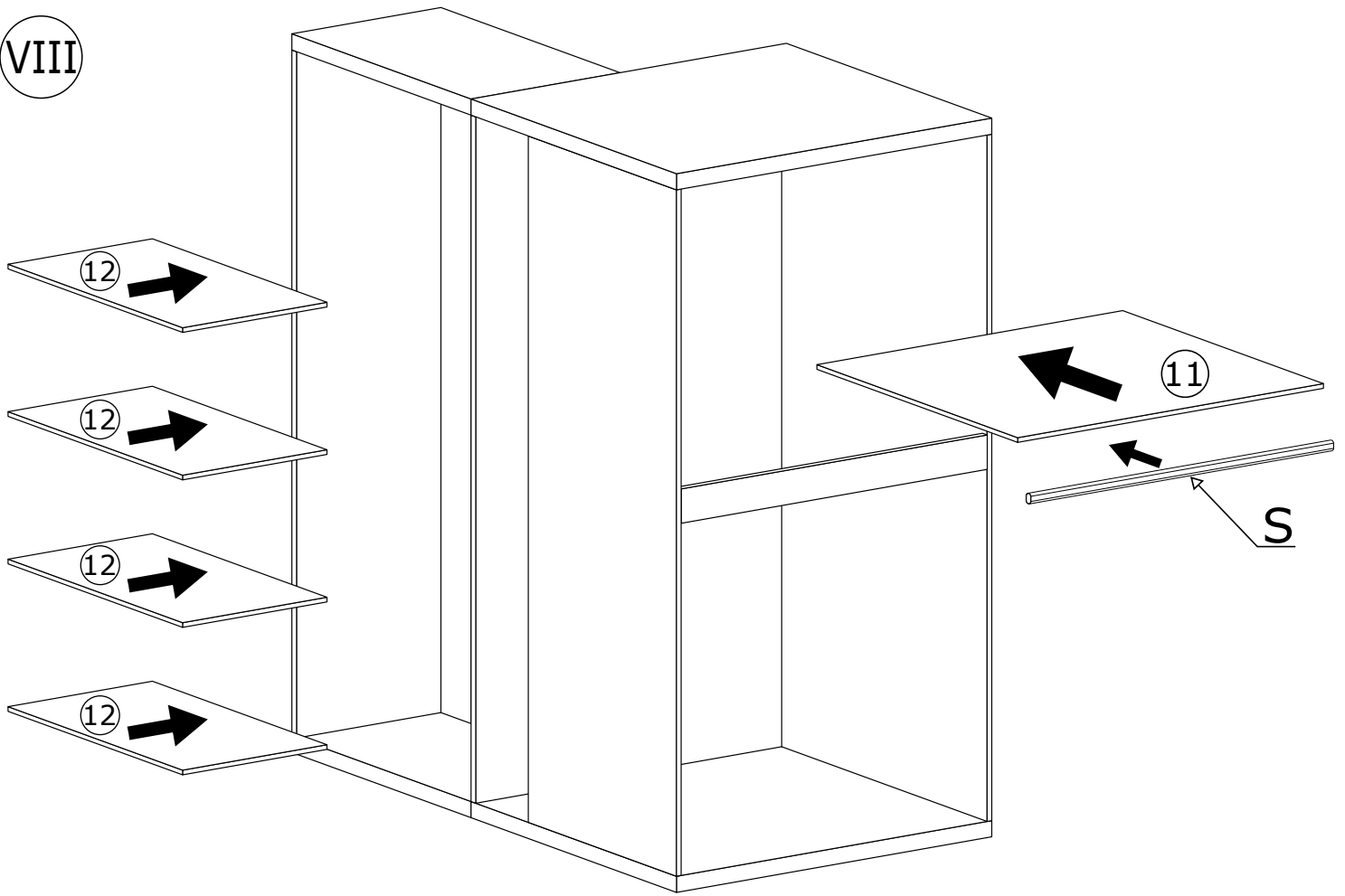
VI



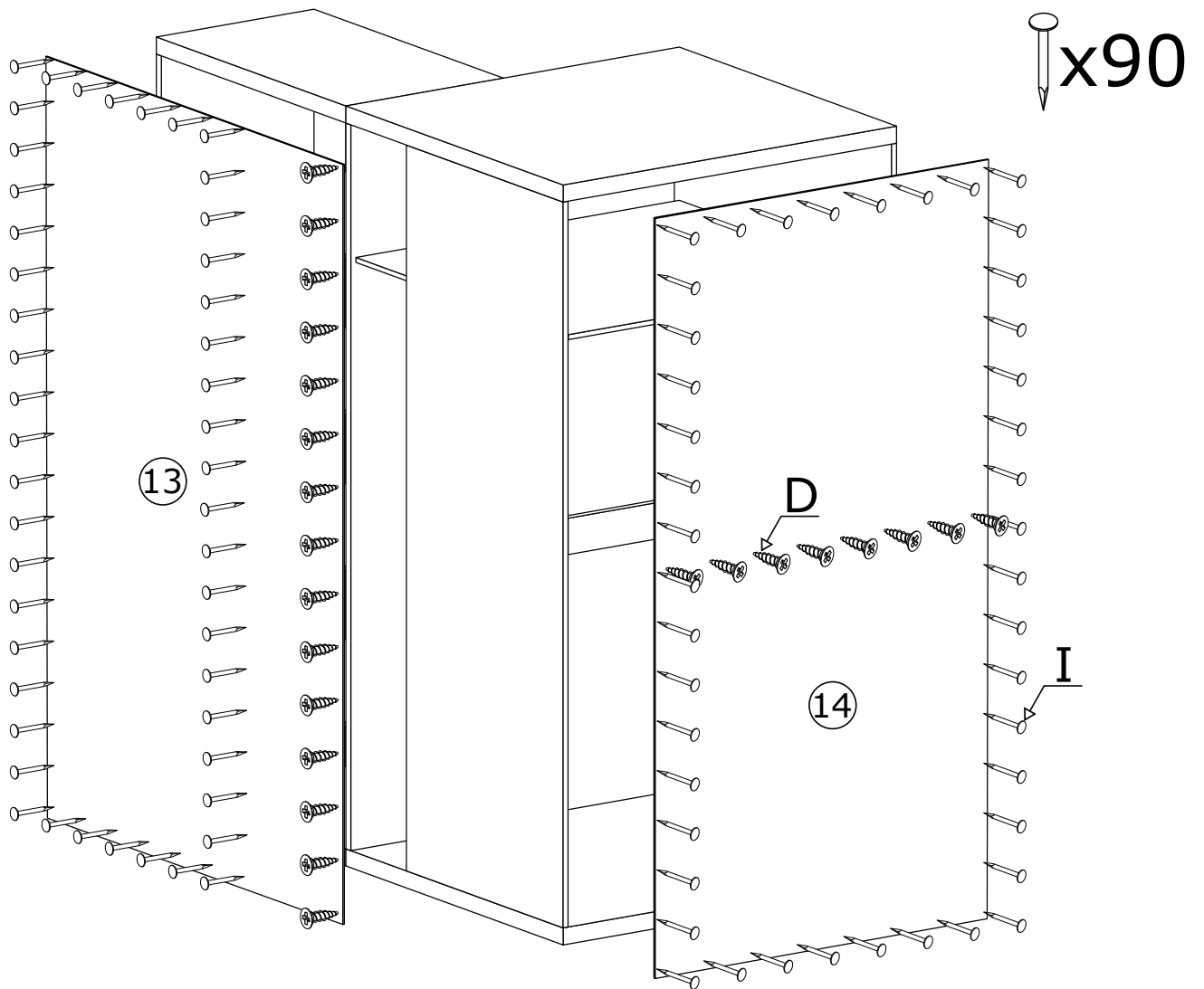
VII



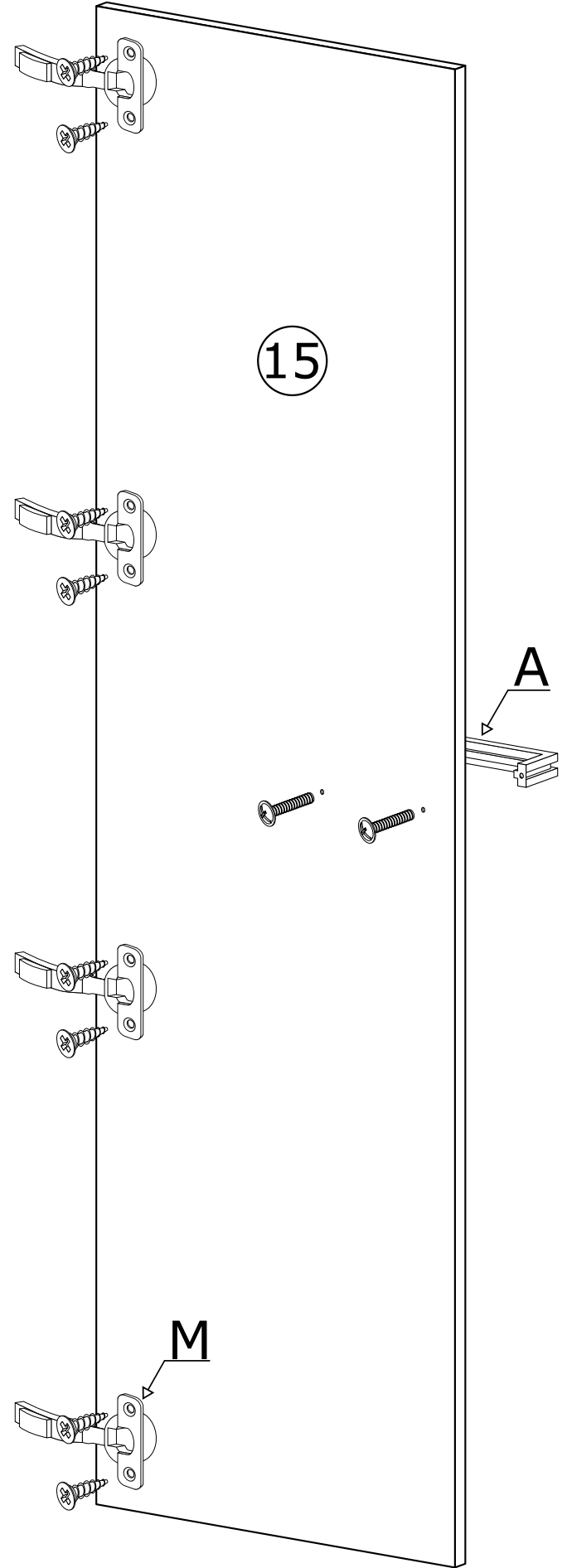
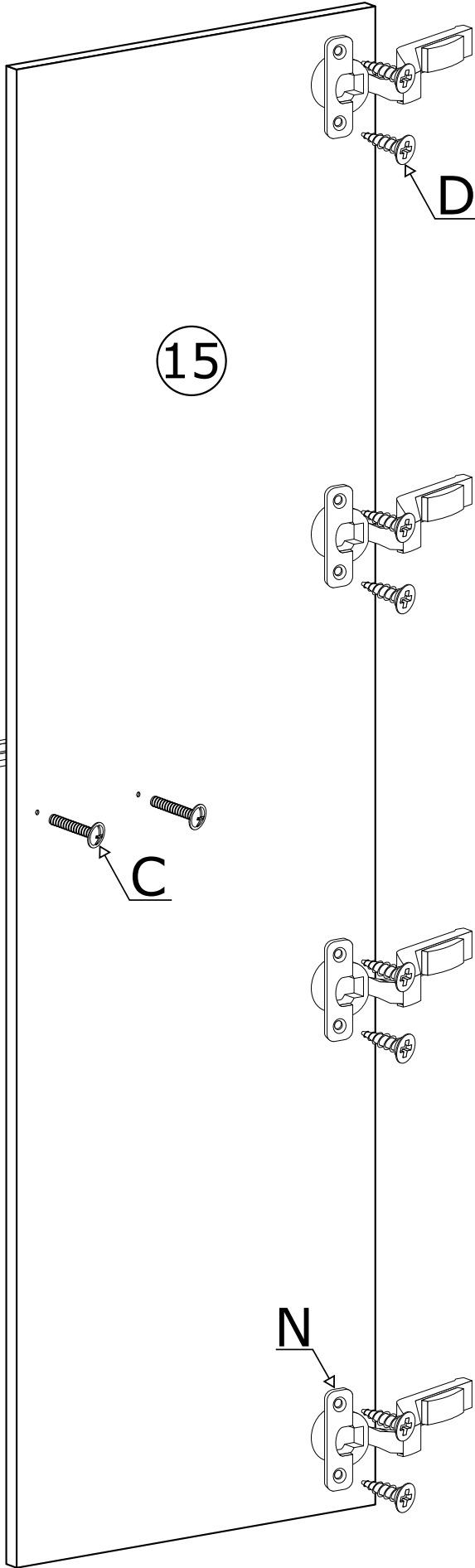
VIII



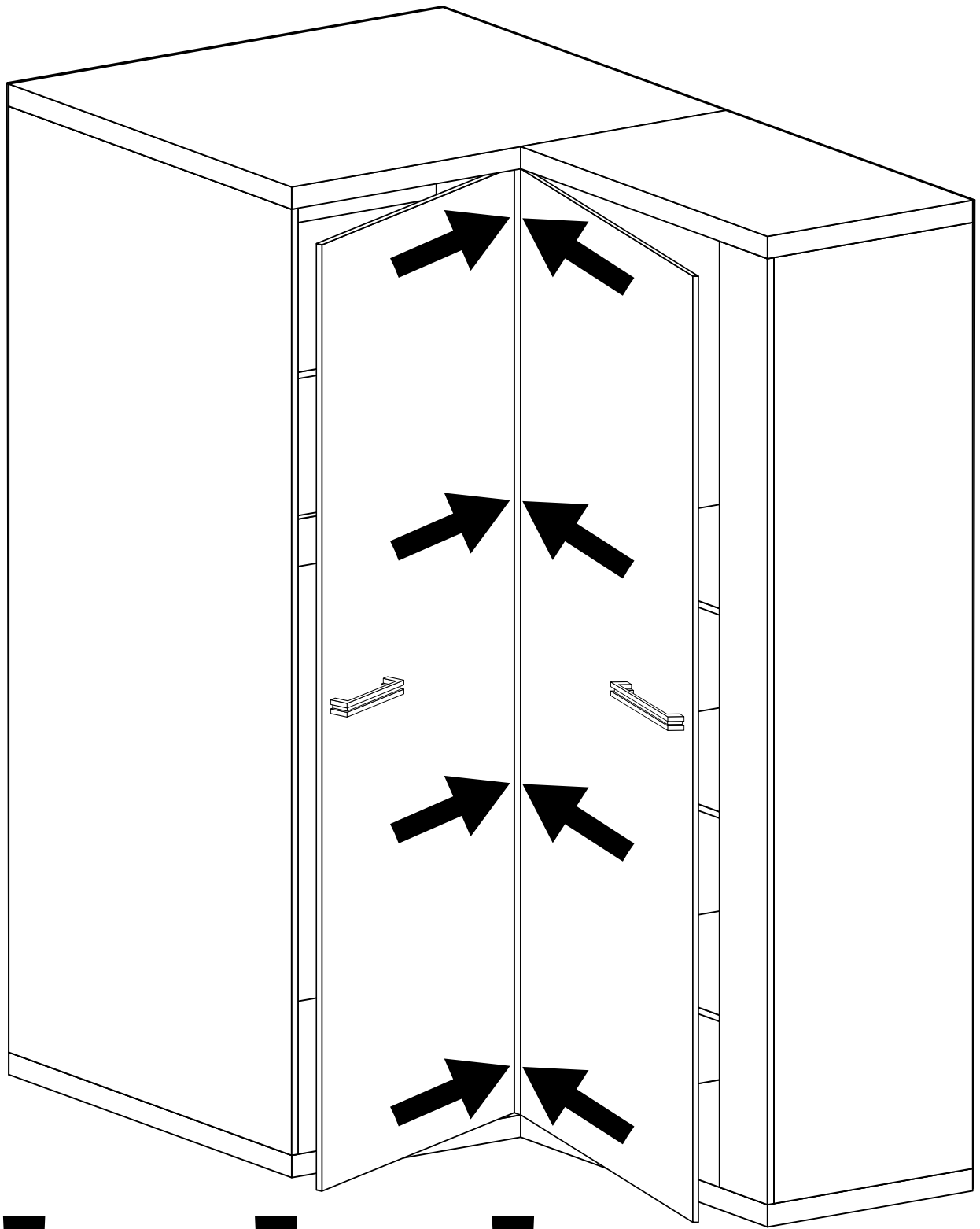
IX



X



XI





# MONTAŻ KĄTOWNIKA

