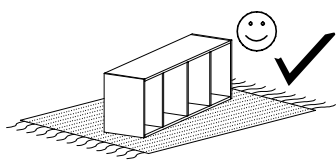
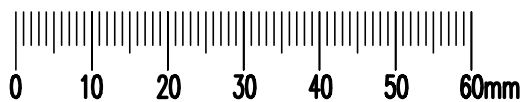
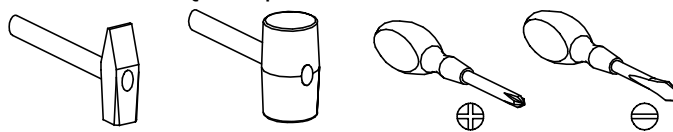


# NATURAL 9



Narzędzia potrzebne do montażu

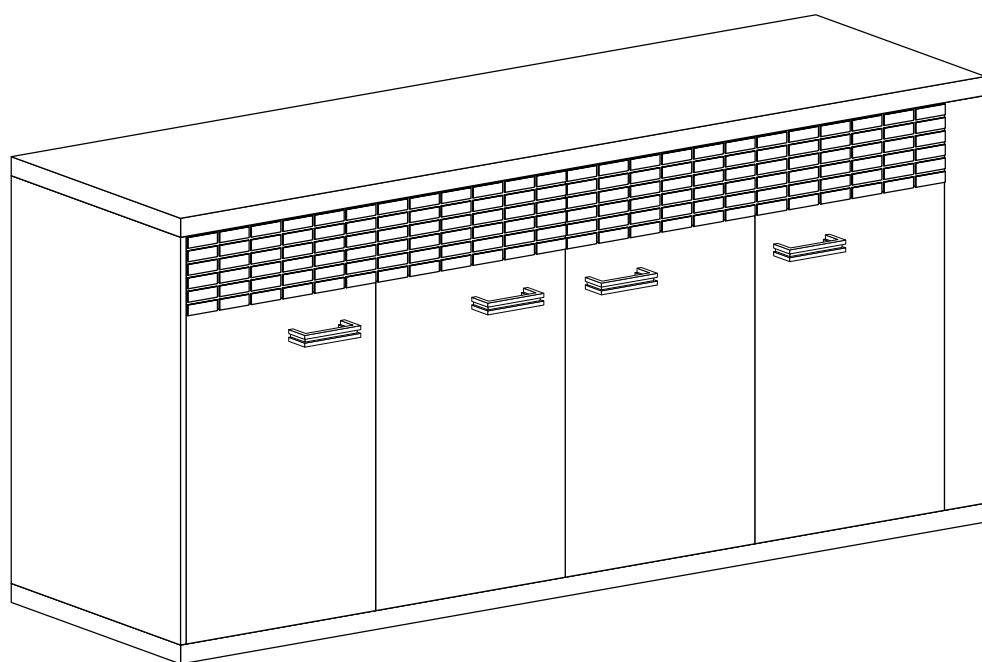


## UWAGA !!!

MONTOWANIE USZKODZONYCH  
ELEMENTÓW POWODUJE UTRATĘ  
GWARANCJI

## UWAGA !!!

Mebel zawiera  
elementy drewniane

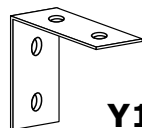


Nr	D[mm]	S[mm]	G[mm]	Ilość
1	885	405	16	1
2	885	389	16	1
3	1910	406	48	1
4	1910	406	48	1
5	1878	389	16	1
6	673	389	16	2
7	673	389	16	1
8	368	197	16	1
9	389	197	16	1
10	885	100	16	1
11	440	389	16	1
12	432	389	16	2
13	525	389	16	1
14	1902	690	2,5	1
15	1902	247	2,5	1
16	350	165	16	4
17	831	165	16	2
18	892	190	35	2
19	858	345	2,5	2
20	685	445	16	2
21	685	445	16	2

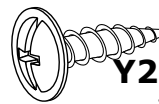
W przypadku reklamacji proszę podać numer pakowacza znajdujący się na kartonie.



**A - 4 St.**



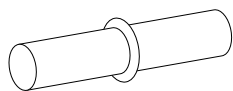
**Y1 - 1 St.**



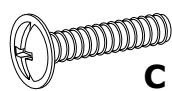
**Y2 - 2 St.**  
3,5x16 mm



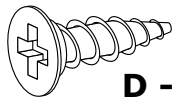
**X1 - 21 St.**



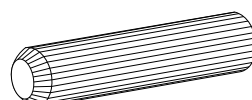
**B - 16 St.**



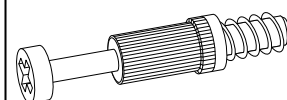
**C - 8 St.**  
4x22 mm



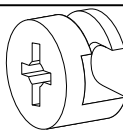
**D - 36 St.**  
3,5x16 mm



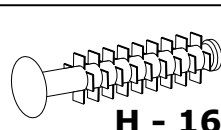
**E - 32 St.**



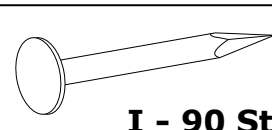
**F - 29 St.**



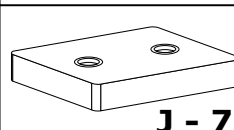
**G - 29 St.**



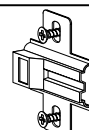
**H - 16 St.**



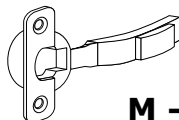
**I - 90 St.**



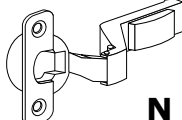
**J - 7 St.**



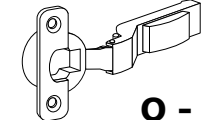
**L - 8 St.**



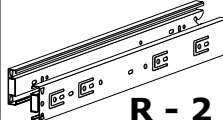
**M - 2 St.**



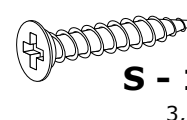
**N - 2 St.**



**O - 4 St.**



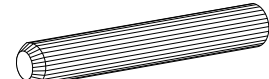
**R - 2 Kpl.**



**S - 14 St.**  
3,5x25 mm



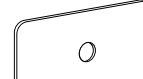
**T - 16 St.**  
5x13 mm



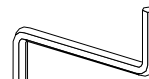
**U - 2 St.**



**W - 60 St.**  
3x30 mm

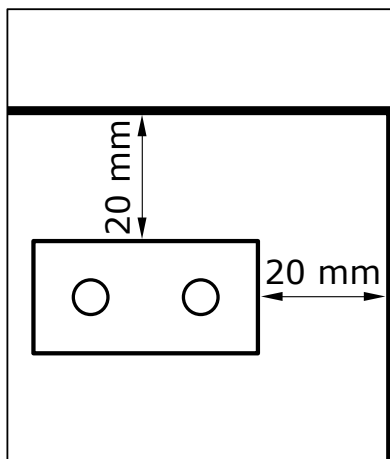
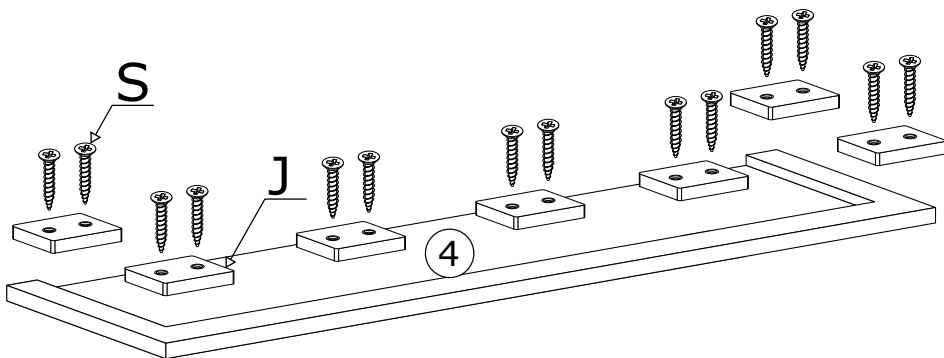


**V - 20 St.**

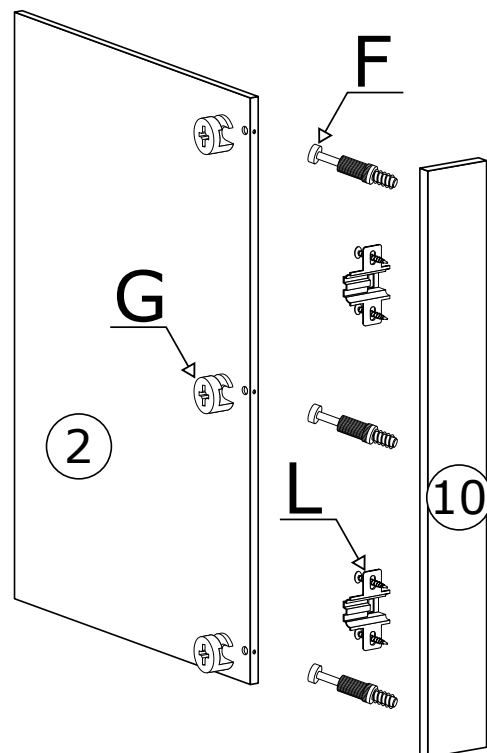


**X - 1 St.**

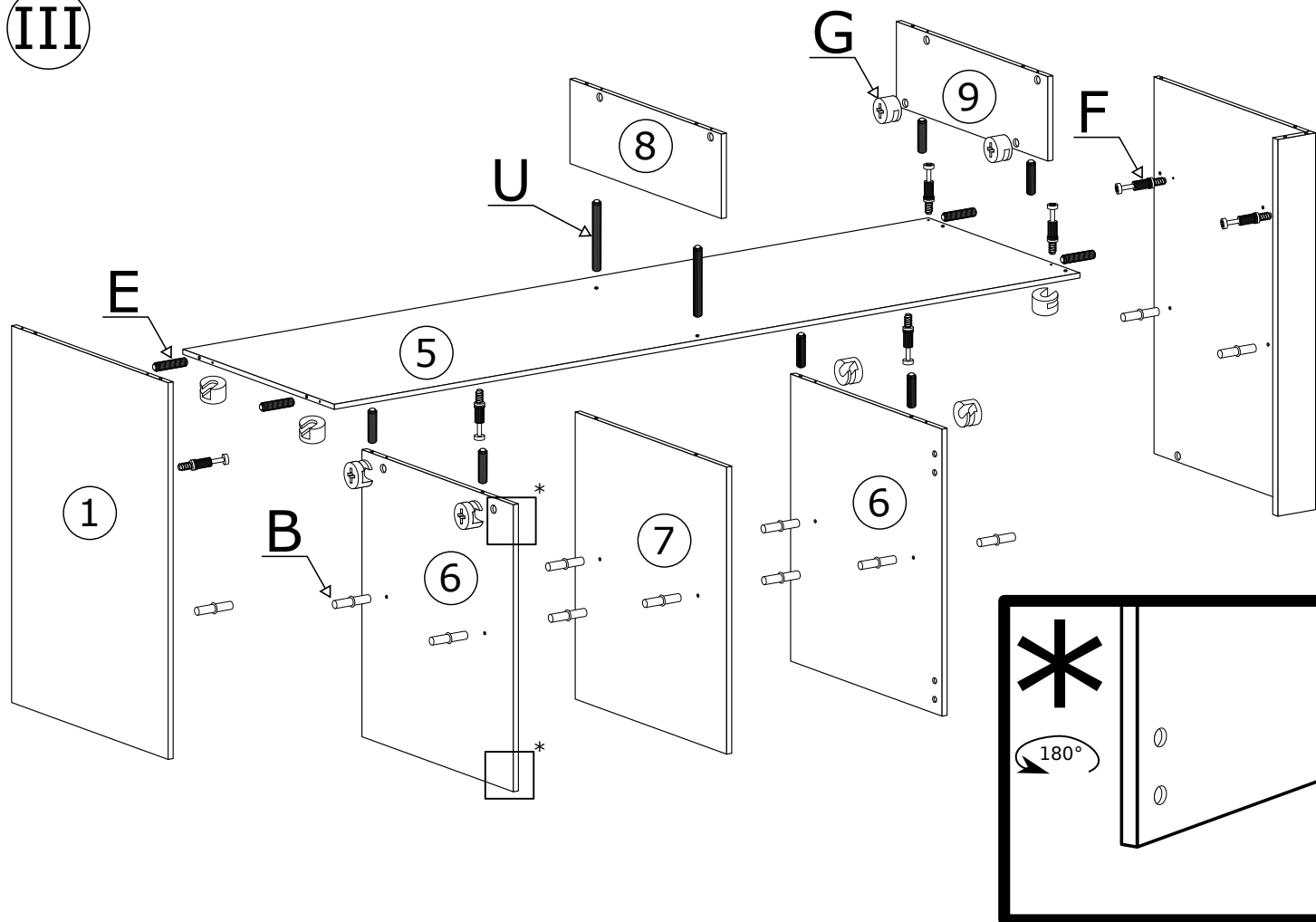
I



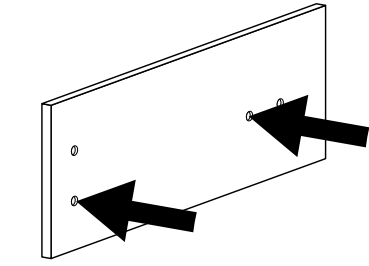
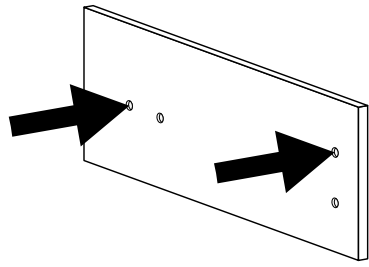
II



III

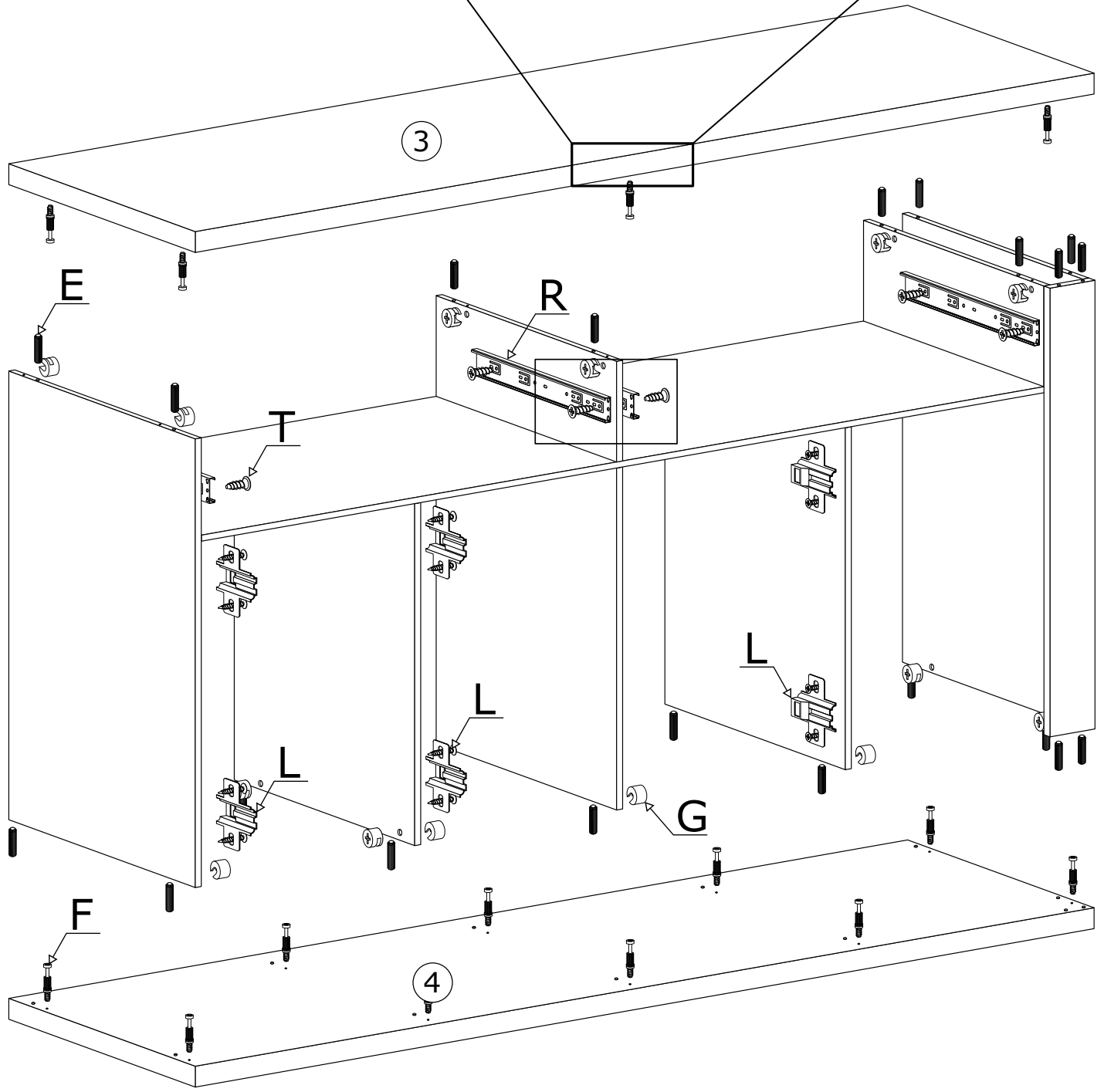


IV

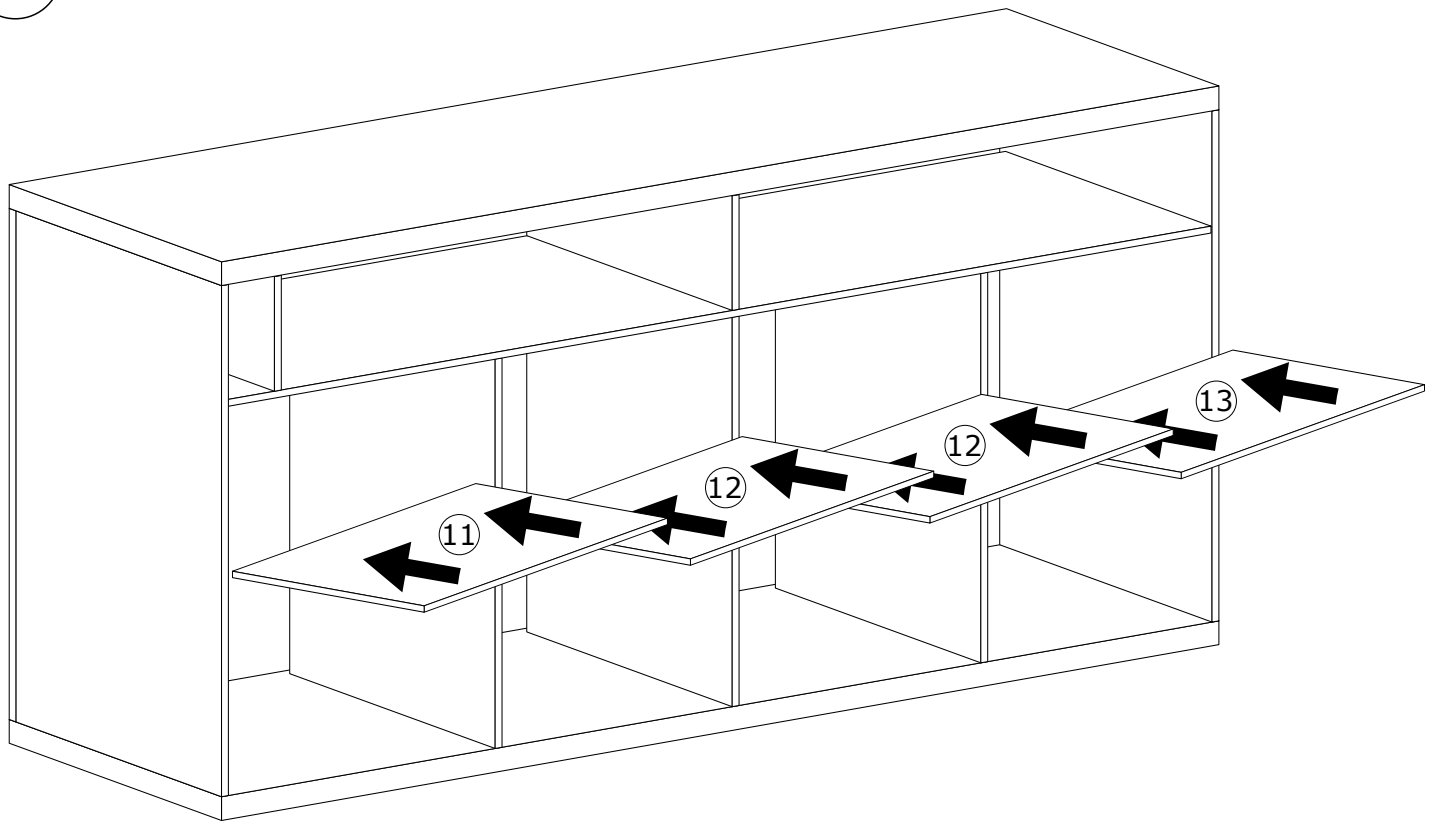


30mm

Opcja LED

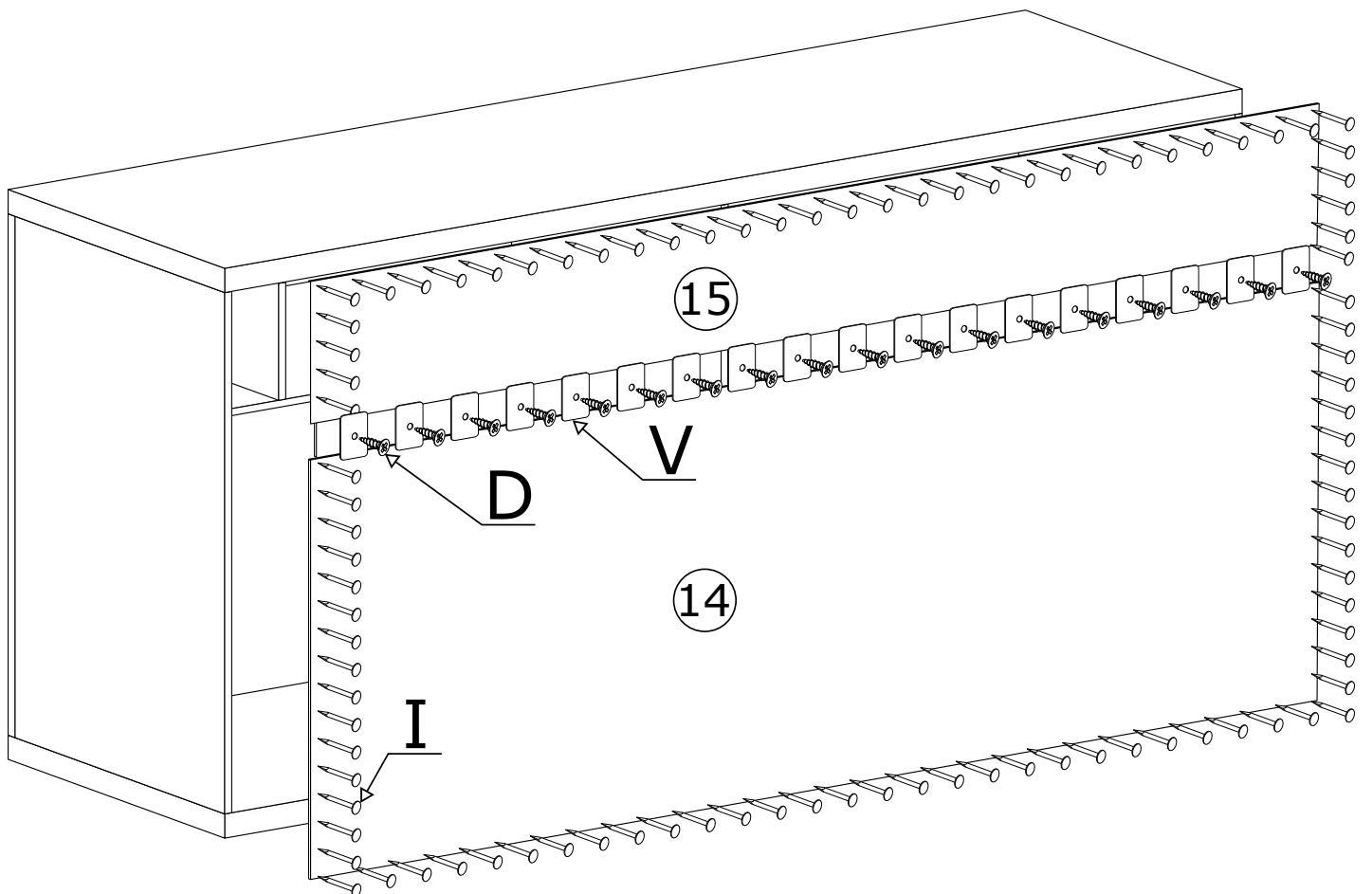


V

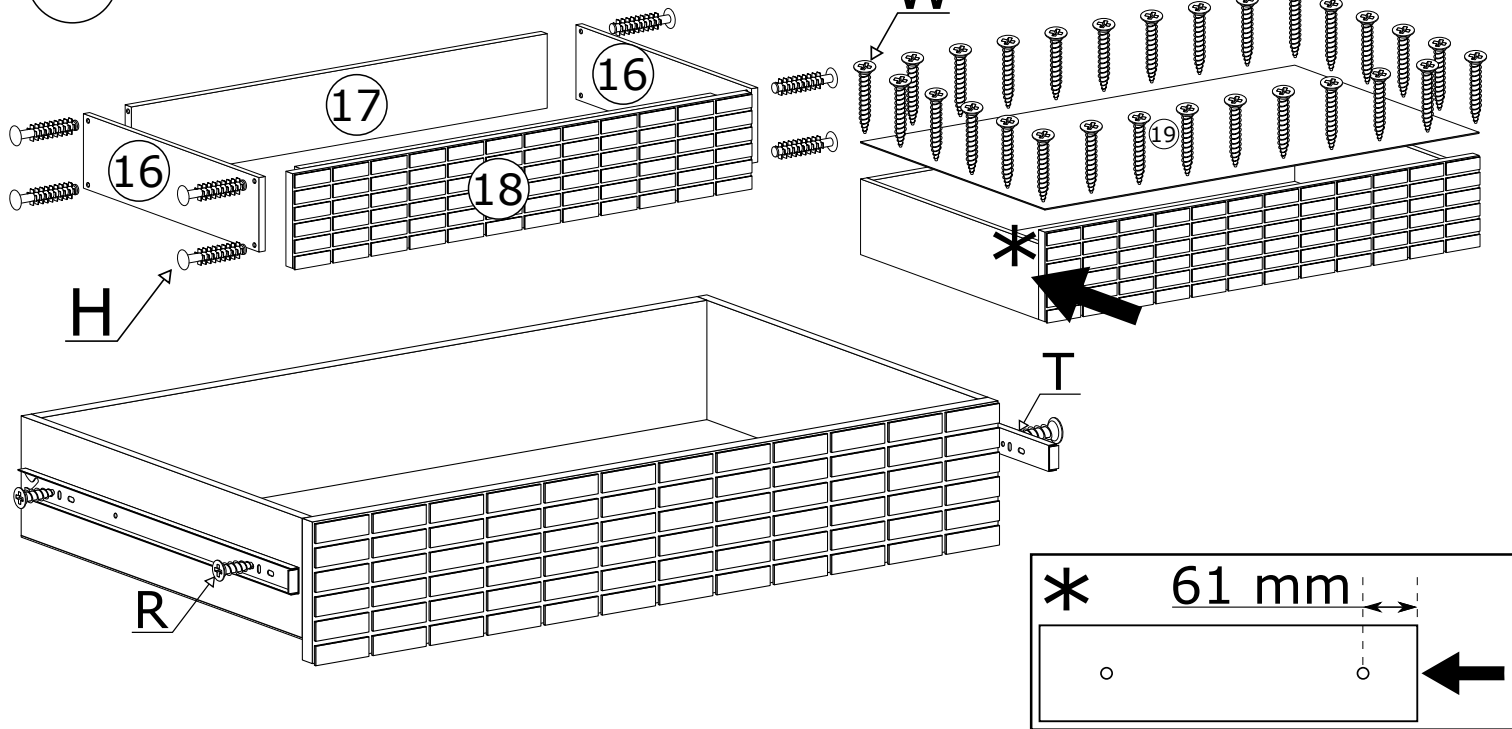


VI

x90

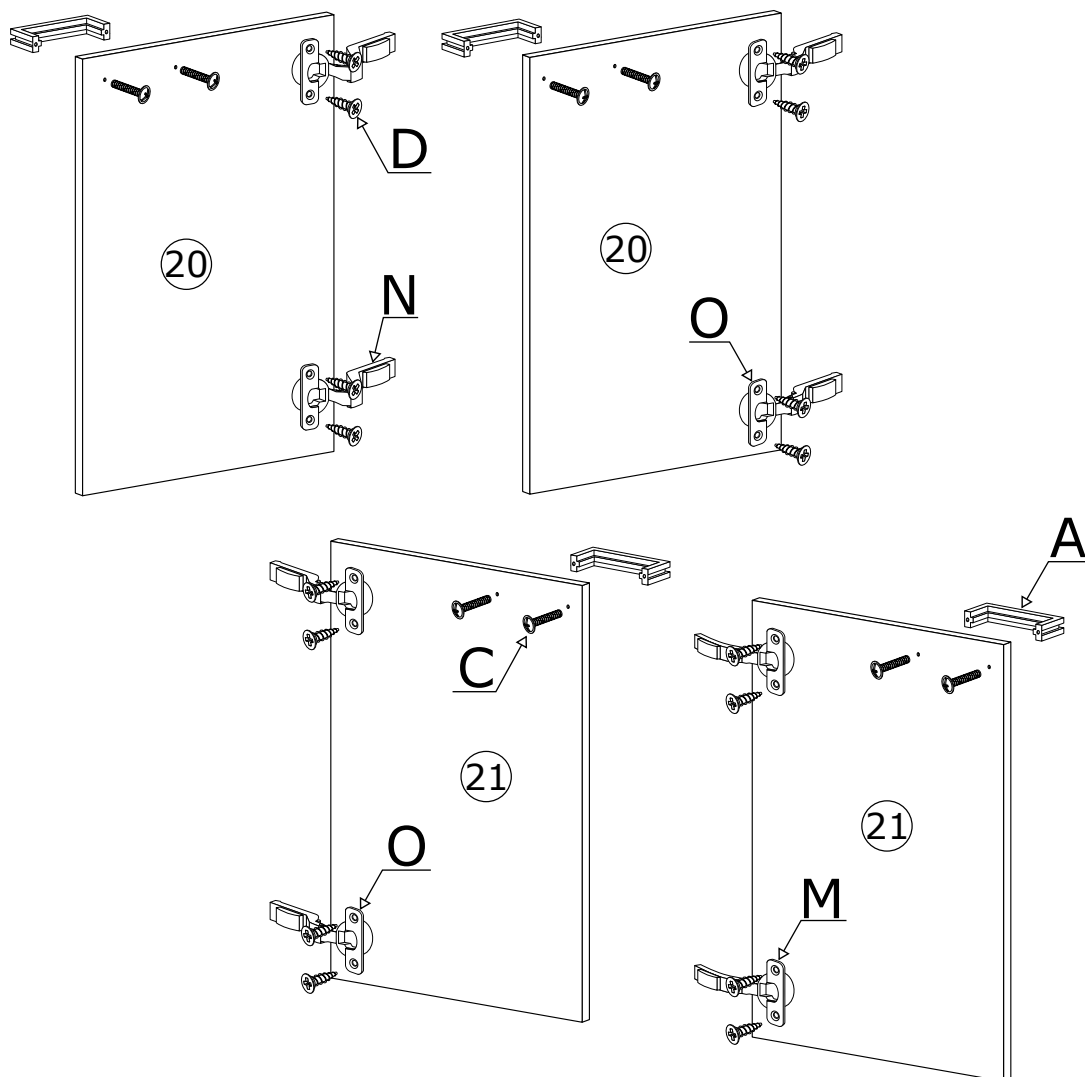


VII

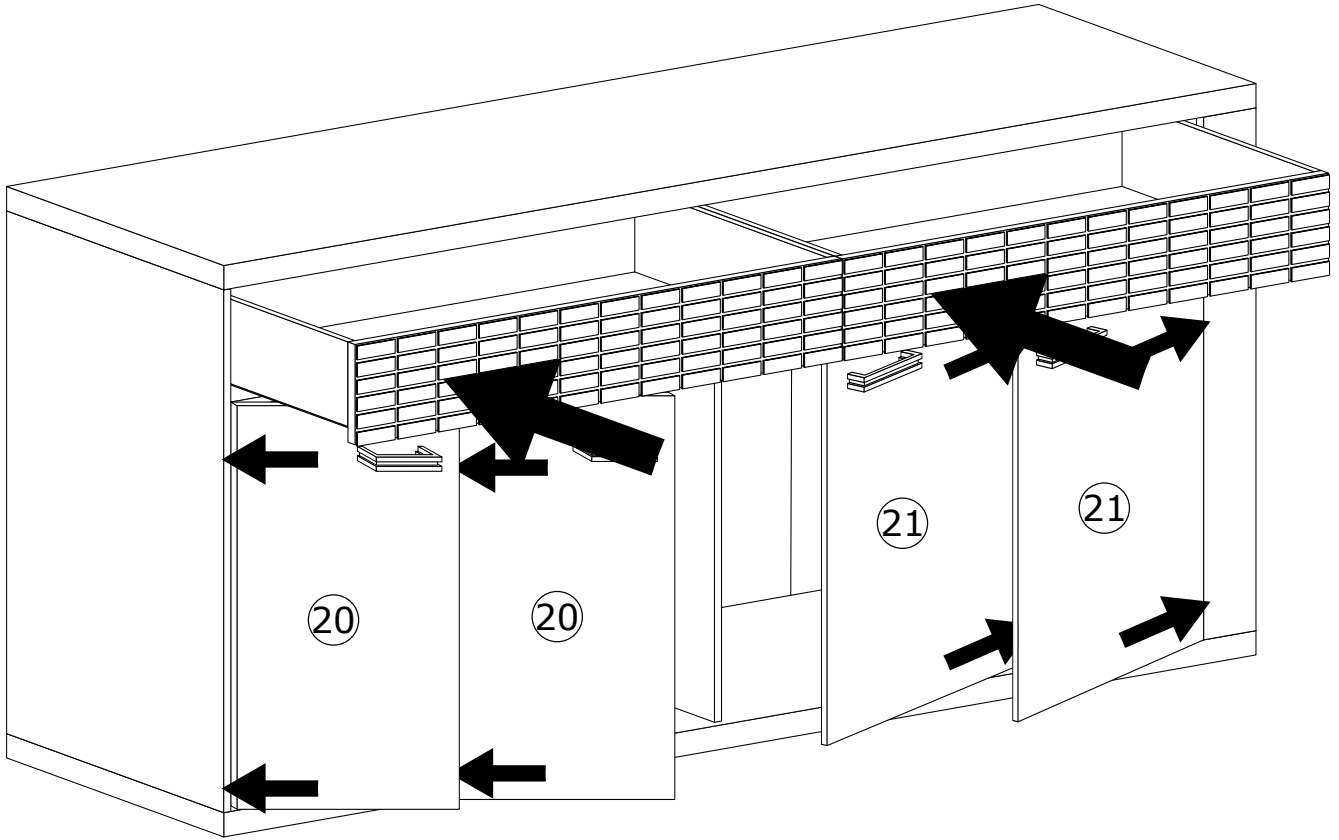


ELEMENT OZDOBNY WYKONANY RĘCZNIE Z PRAWDZIWEGODREWNA. ODCIEŃ DREWNA I OKŁAD SŁOI MOGĄ NIEZNACZNIE ODBIEGAĆ OD PREZENTOWANYCH NA ZDJĘCIACH KATALOGOWYCH.

VIII



IX



# MONTAŻ KĄTOWNIKA

