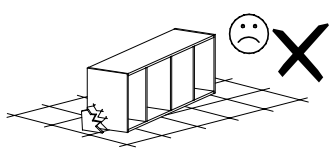
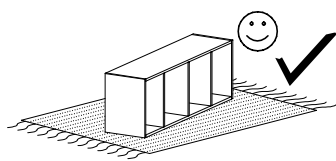
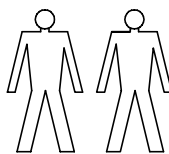
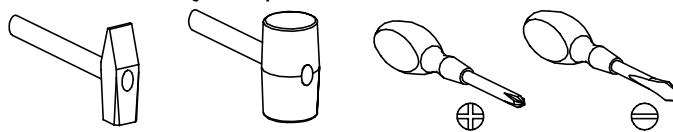


NATURAL 7

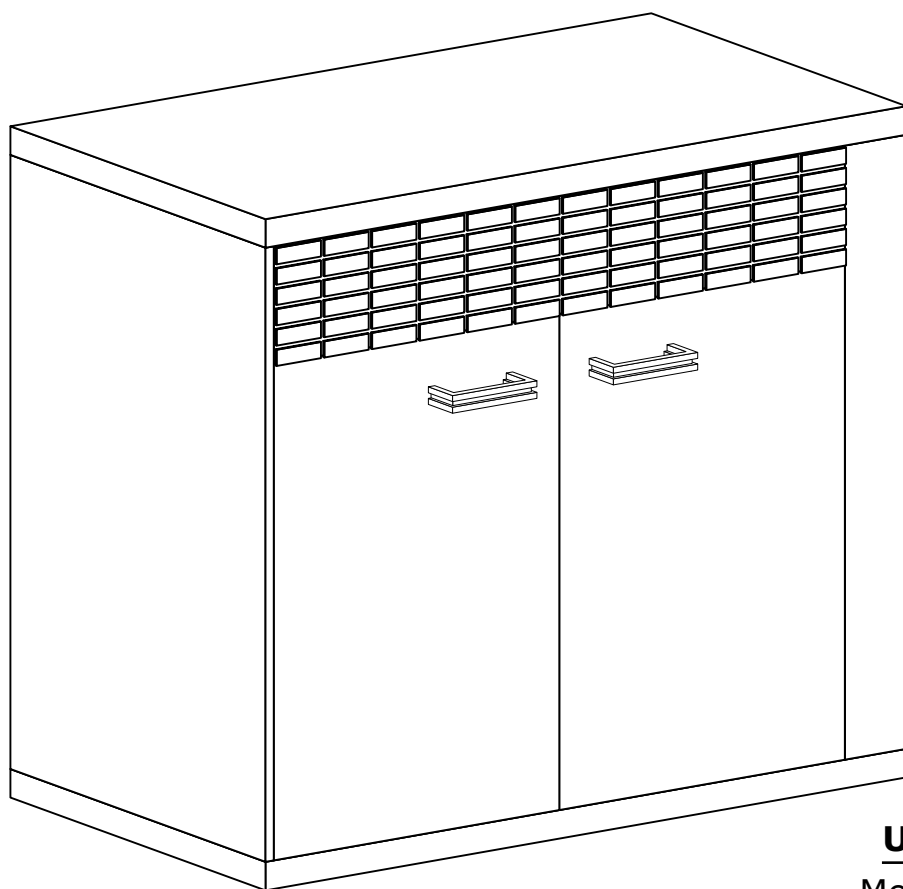


Narzędzia potrzebne do montażu



UWAGA !!!

MONTOWANIE USZKODZONYCH
ELEMENTÓW POWODUJE UTRATĘ
GWARANCJI



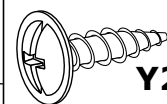
Nr	D[mm]	S[mm]	G[mm]	Ilość
1	885	405	16	1
2	885	389	16	1
3	1018	406	48	1
4	1018	406	48	1
5	983	389	16	1
6	389	197	16	1
7	983	389	16	1
8	885	100	16	1
9	1008	345	2,5	2
10	1008	247	2,5	1
11	350	165	16	2
12	842	165	16	1
13	893	190	32	1
14	870	345	2,5	1
15	685	445	16	1

UWAGA !!!

Mebel zawiera
elementy drewniane



X1 - 17 St.



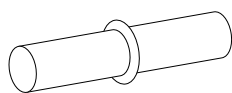
Y2 - 2 St.

3,5x16 mm

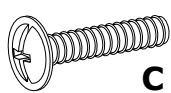
W przypadku reklamacji proszę podać numer pakowacza znajdujący się na kartonie.



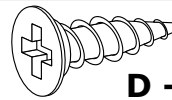
A - 2 St.



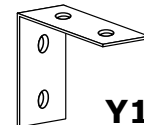
B - 4 St.



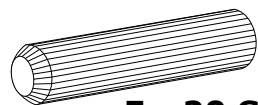
C - 4 St.
4x22 mm



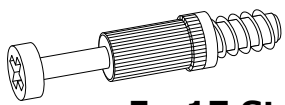
D - 18 St.
3,5x16 mm



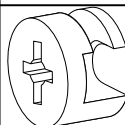
Y1 - 1 St.



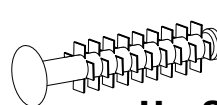
E - 20 St.



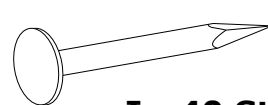
F - 17 St.



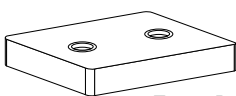
G - 17 St.



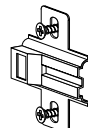
H - 8 St.



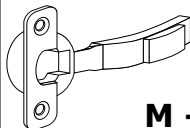
I - 40 St.



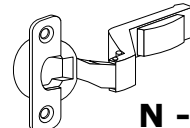
J - 4 St.



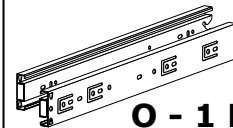
L - 4 St.



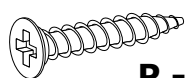
M - 2 St.



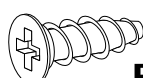
N - 2 St.



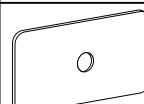
O - 1 Kpl.



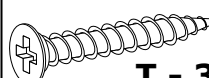
P - 8 St.
3,5x25 mm



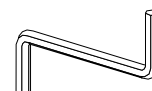
R - 8 St.
5x13 mm



S - 10 St.

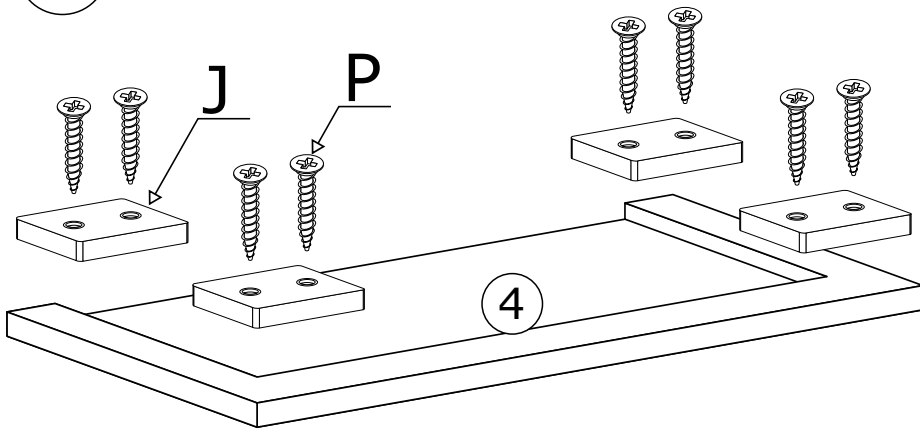


T - 30 St.
3x30 mm

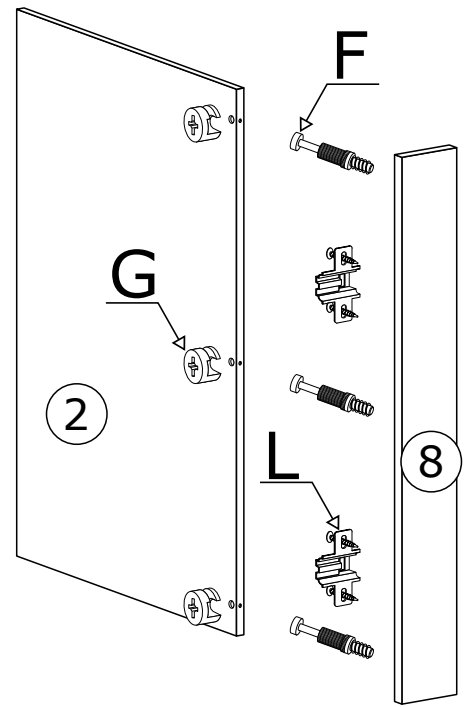


U - 1 St.

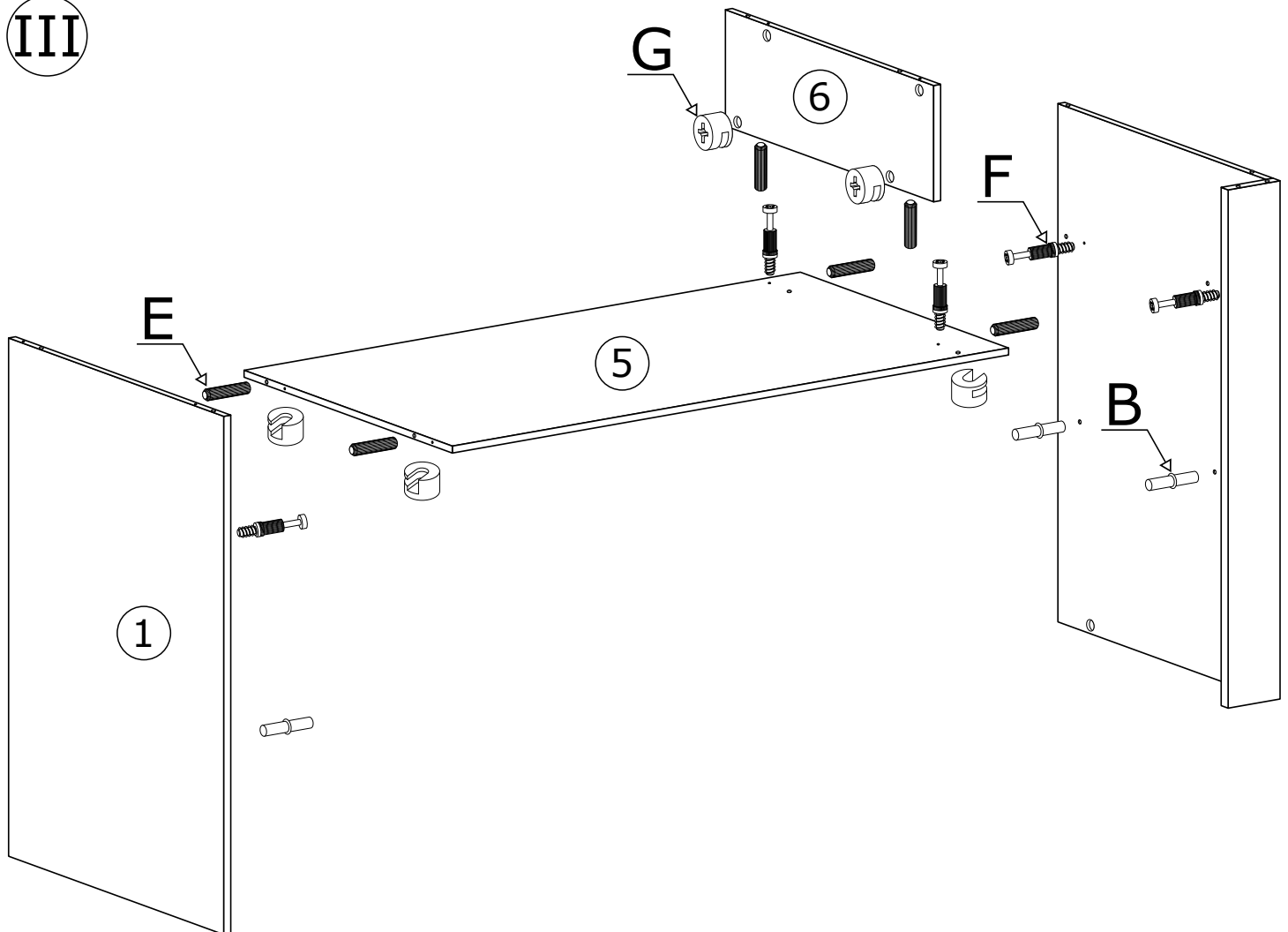
I



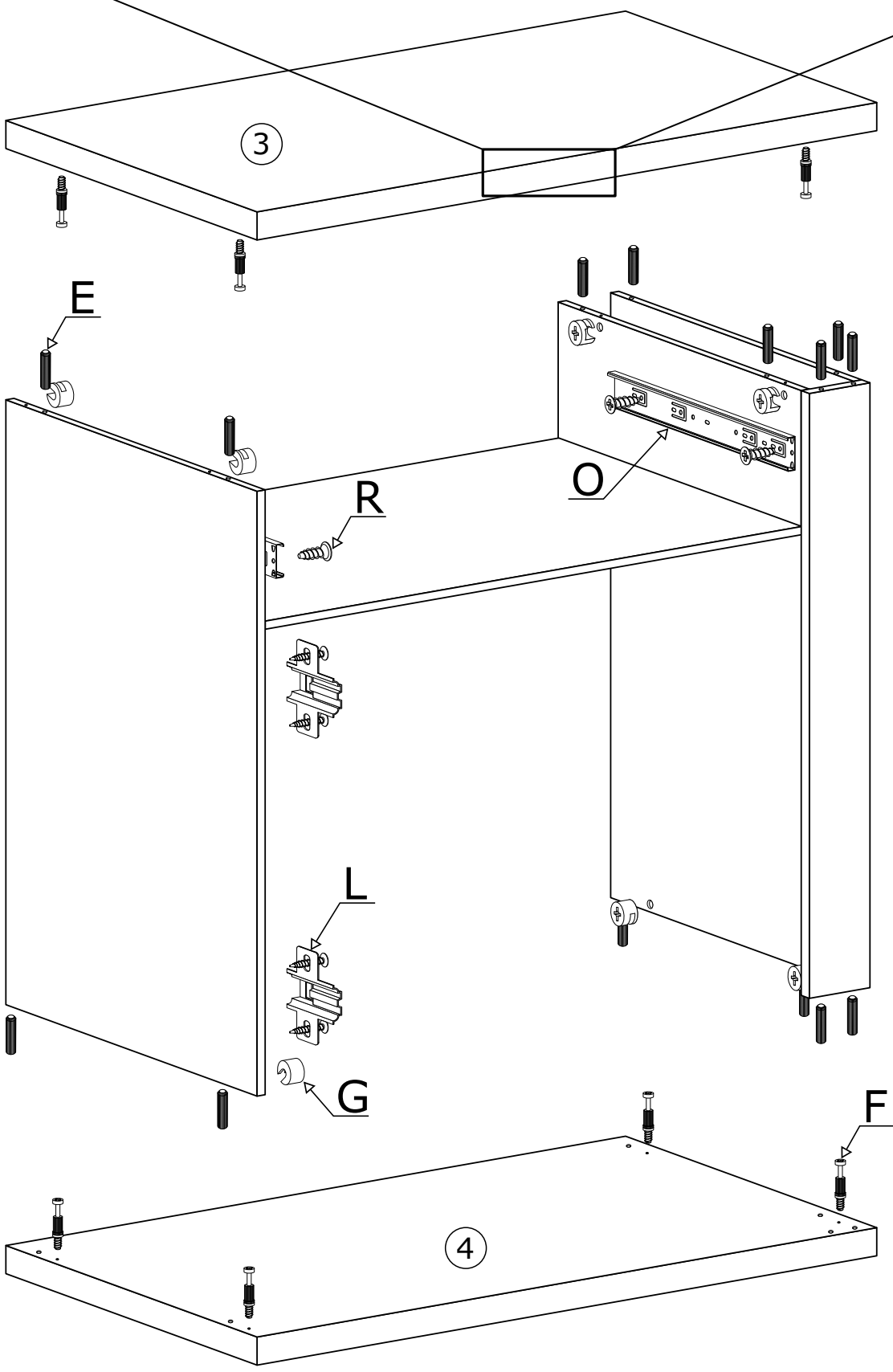
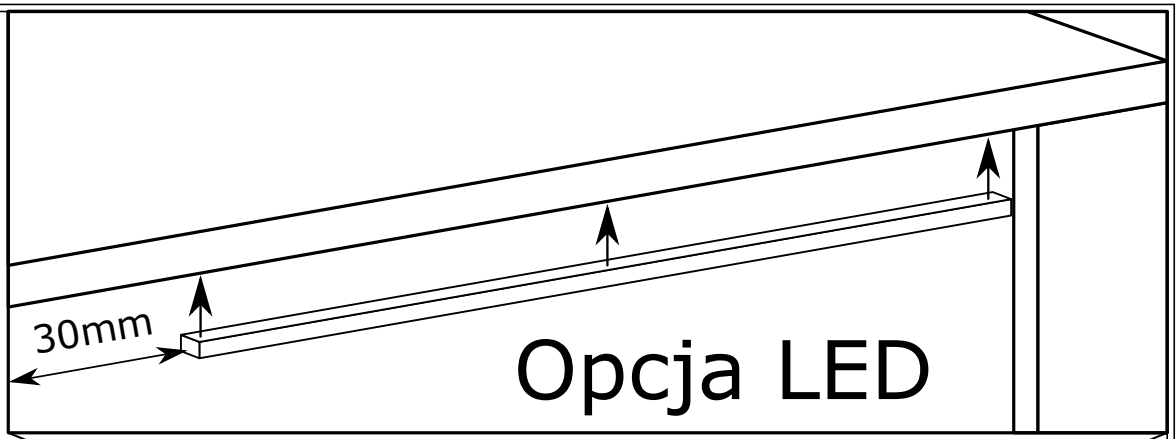
II



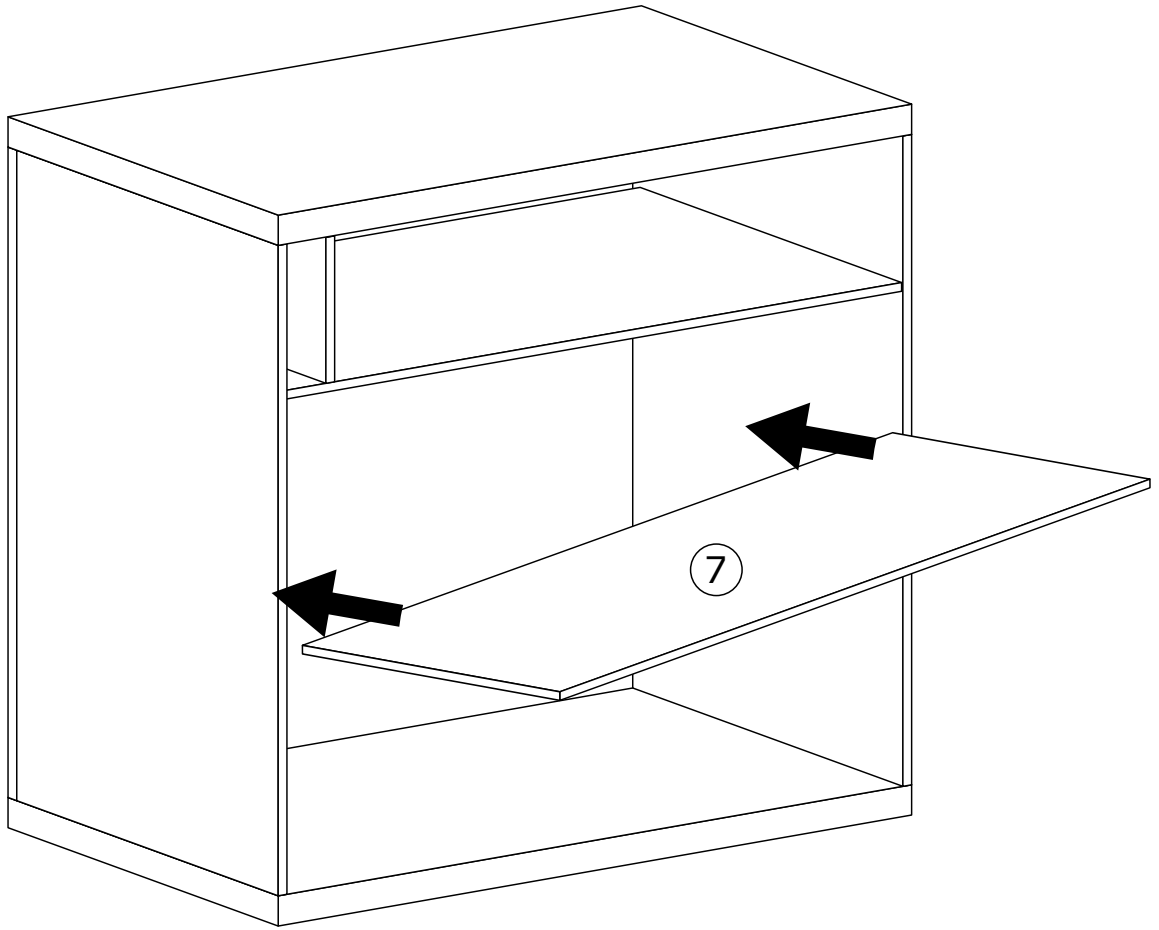
III



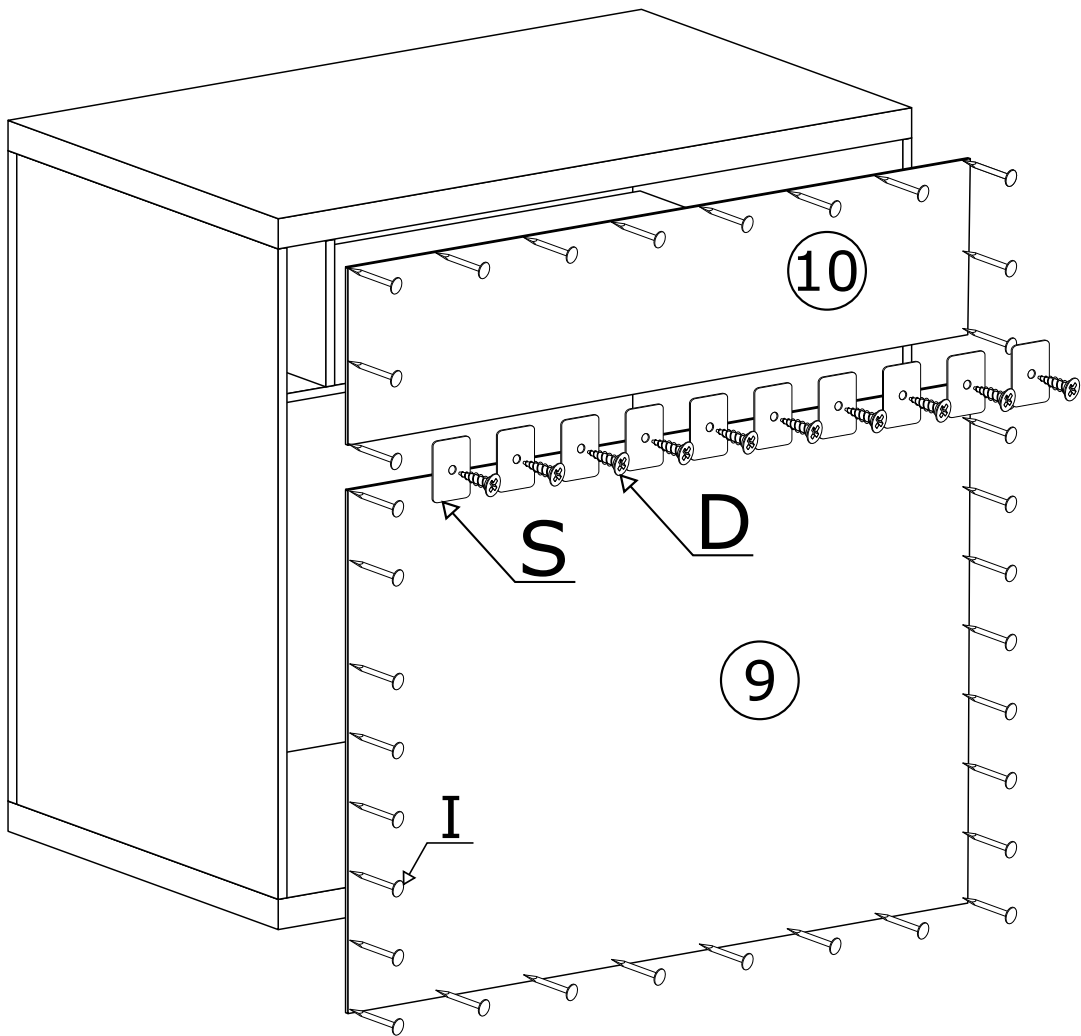
IV



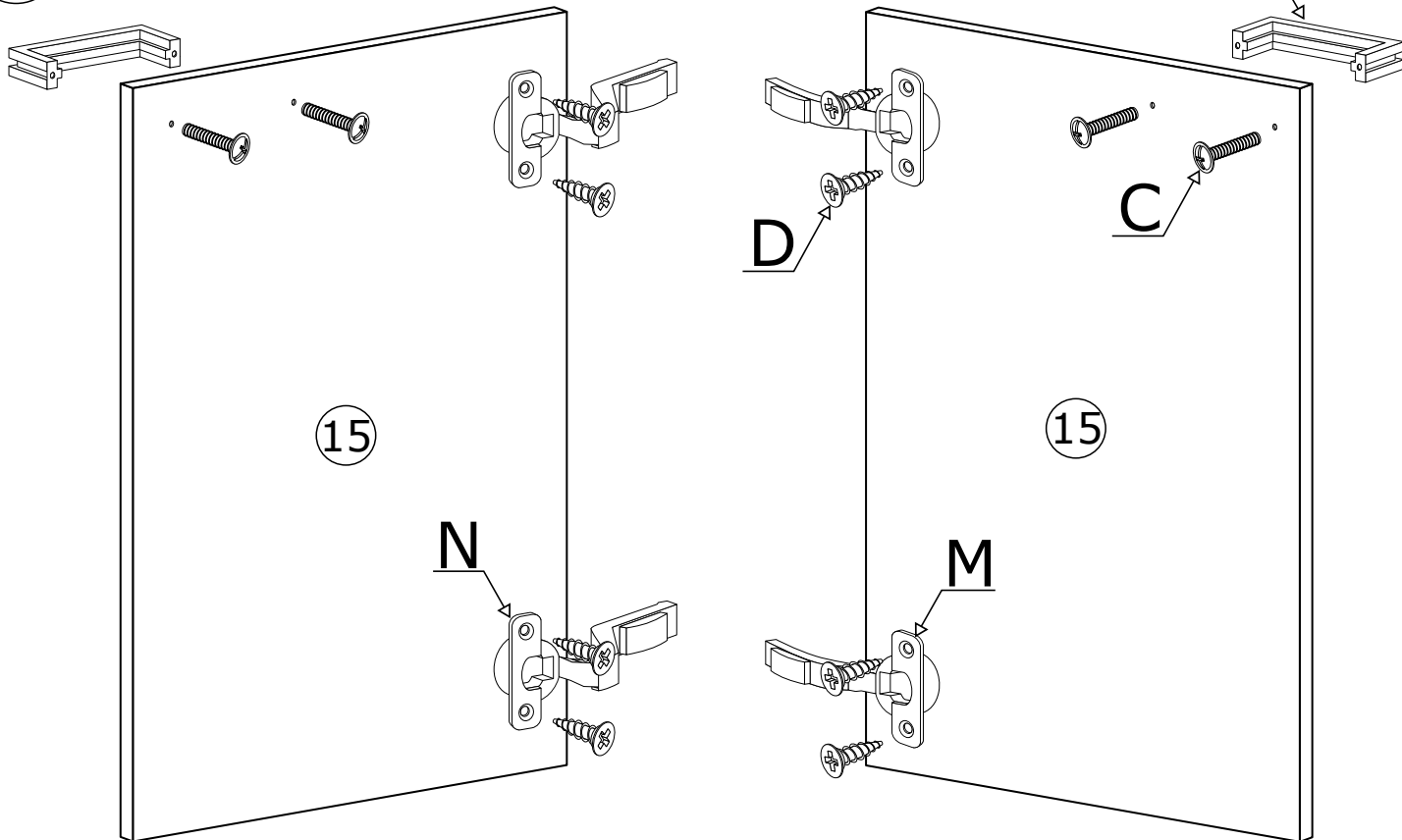
V



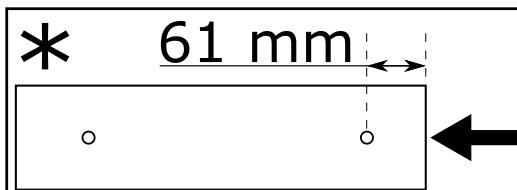
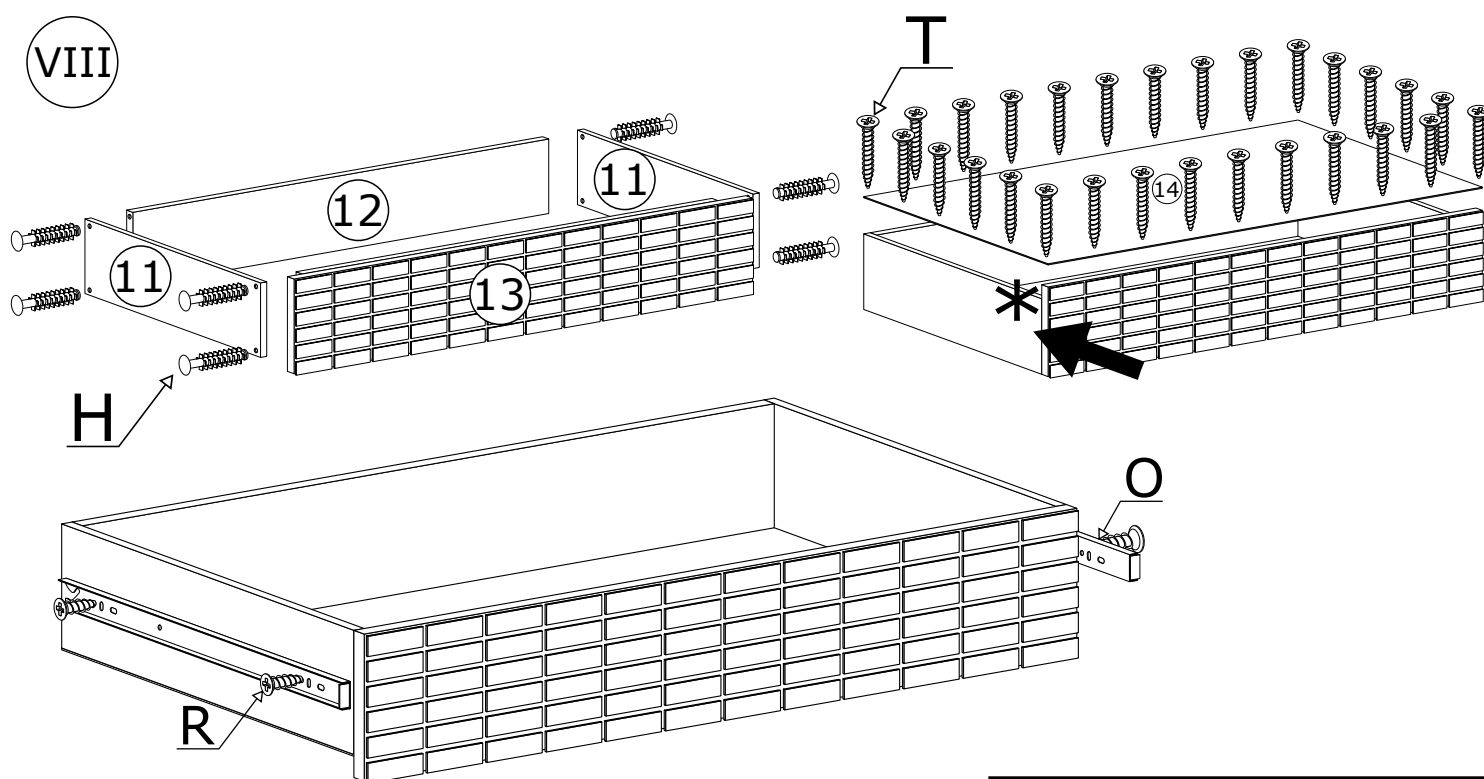
VI



VII

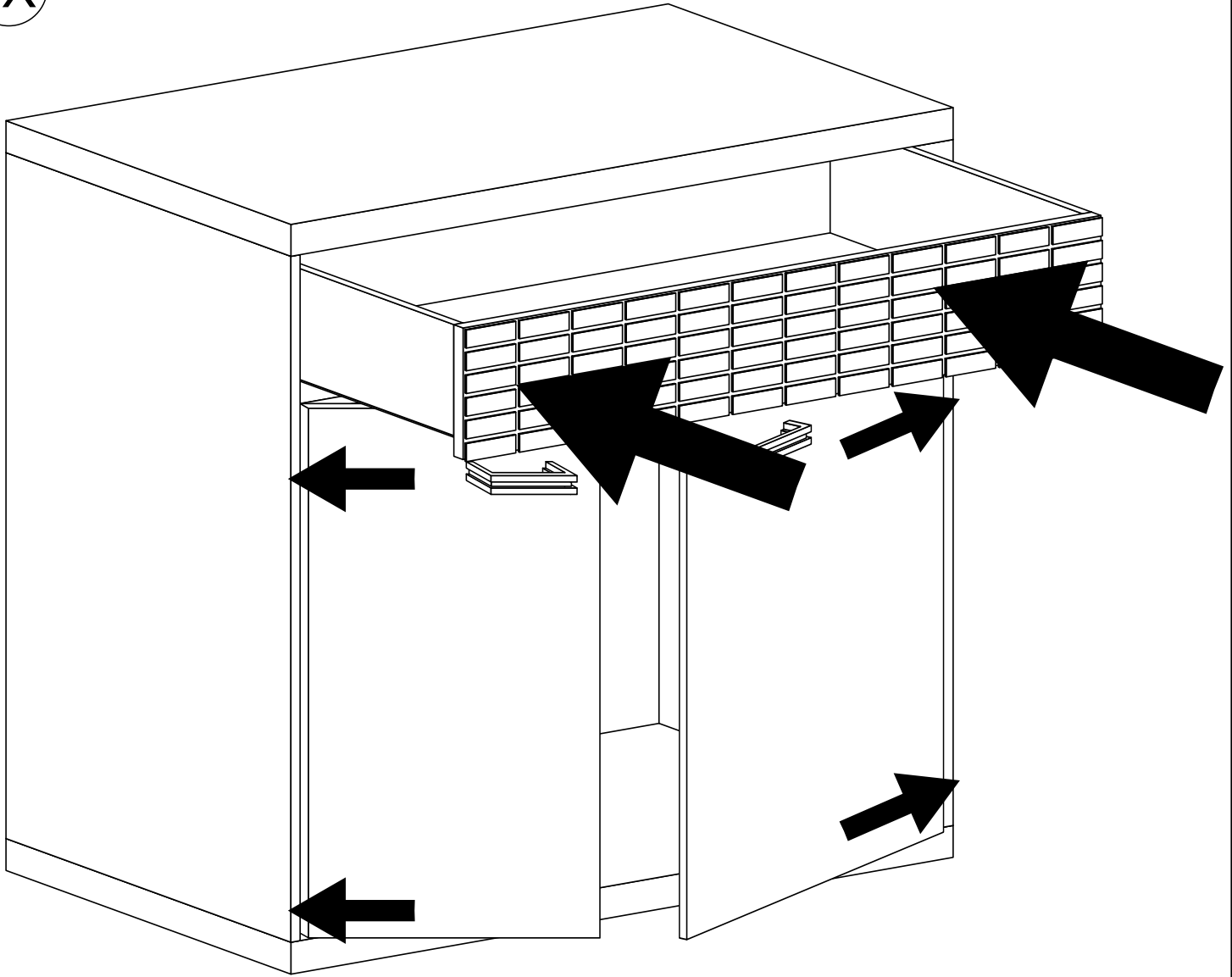


VIII



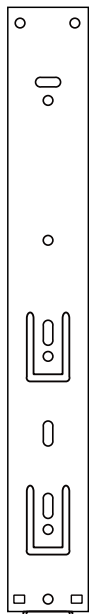
ELEMENT OZDOBNY WYKONANY RĘCZNIE Z PRAWDZIWEGODREWNA. ODCIEŃ DREWNA I OKŁAD SŁOI MOGĄ NIEZNACZNIE ODBIEGAĆ OD PREZENTOWANYCH NA ZDJĘCIACH KATALOGOWYCH.

IX

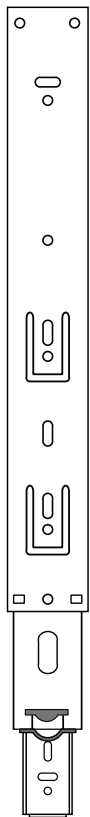


MONTAŻ/DEMONTAŻ PROWADNIC

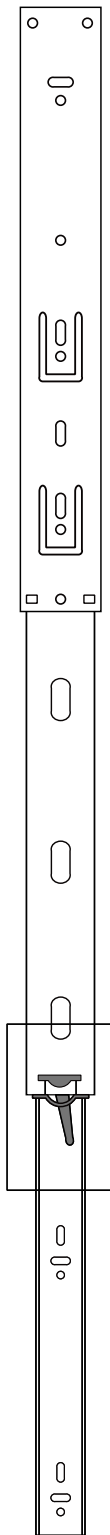
1



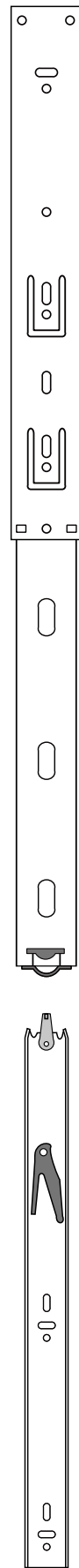
2



3



4



MONTAŻ KĄTOWNIKA

