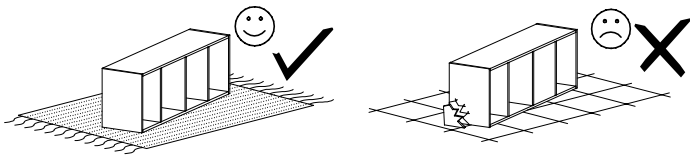
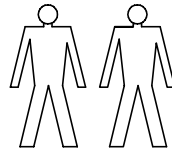
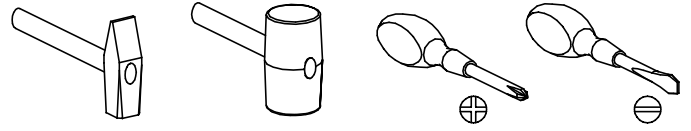


NATURAL 5

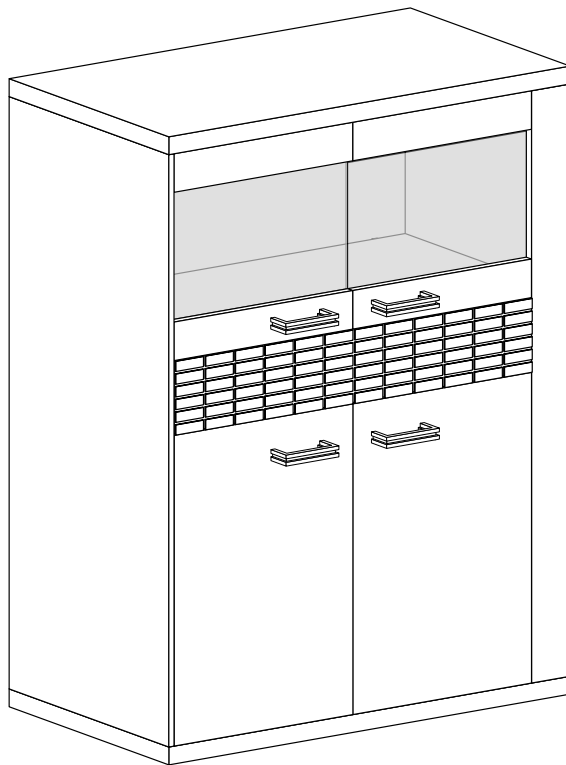


Narzędzia potrzebne do montażu



UWAGA !!!

MONTOWANIE USZKODZONYCH
ELEMENTÓW POWODUJE UTRATĘ
GWARANCJI

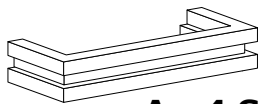


Nr	D[mm]	S[mm]	G[mm]	Ilość
1	1487	405	16	1
2	1487	389	16	1
3	1018	406	16	1
4	1018	406	16	1
5	983	405	16	1
6	983	389	16	1
7	389	197	16	1
8	1487	100	16	1
9	983	389	16	1
10	981	380	4	1
11	1008	690	2,5	1
12	1008	213	2,5	1
13	1008	630	2,5	1
14	350	165	16	2
15	842	165	16	1
16	892	190	32	1
17	505	345	2,5	1
18	685	445	16	2
19	445	100	16	2
20	445	100	16	2
21	443	413	4	2

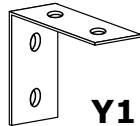
UWAGA !!!

Mebel zawiera
elementy drewniane

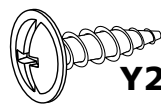
W przypadku reklamacji proszę podać numer pakowacza znajdujący się na kartonie.



A - 4 St.



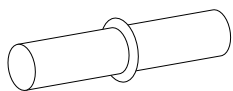
Y1 - 1 St.



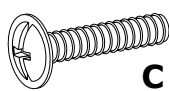
Y2 - 2 St.
3,5x16 mm



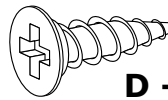
X1 - 22 St.



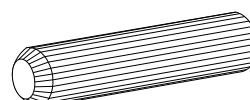
B - 4 St.



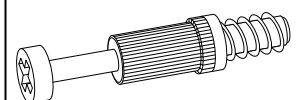
C - 8 St.
4x22 mm



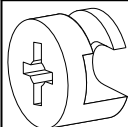
D - 42 St.
3,5x16 mm



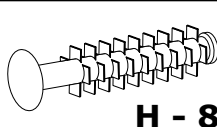
E - 24 St.



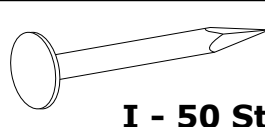
F - 22 St.



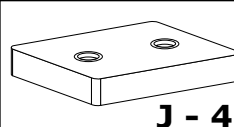
G - 22 St.



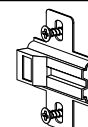
H - 8 St.



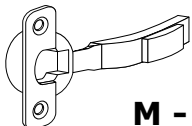
I - 50 St.



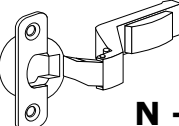
J - 4 St.



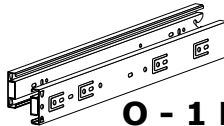
L - 8 St.



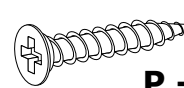
M - 4 St.



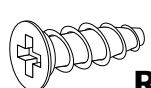
N - 4 St.



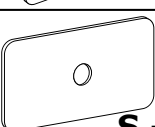
O - 1 Kpl.



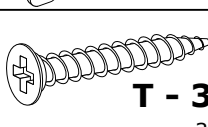
P - 8 St.
3,5x25 mm



R - 8 St.
5x13 mm



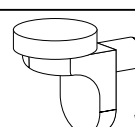
S - 14 St.



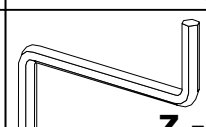
T - 30 St.
3x30 mm



U - 12 St.

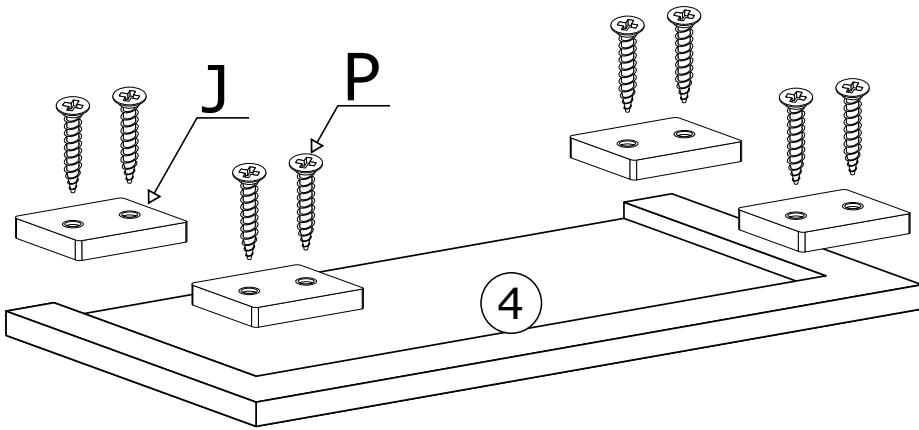


W - 8 St.

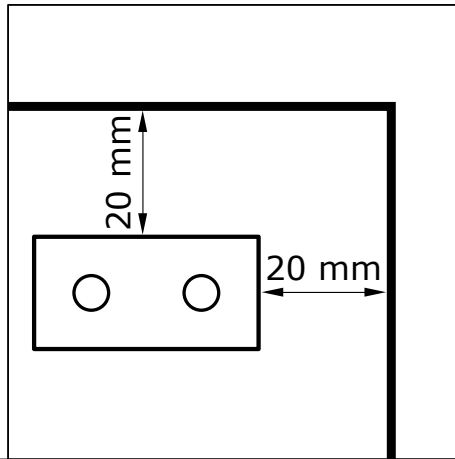


Z - 1 St.

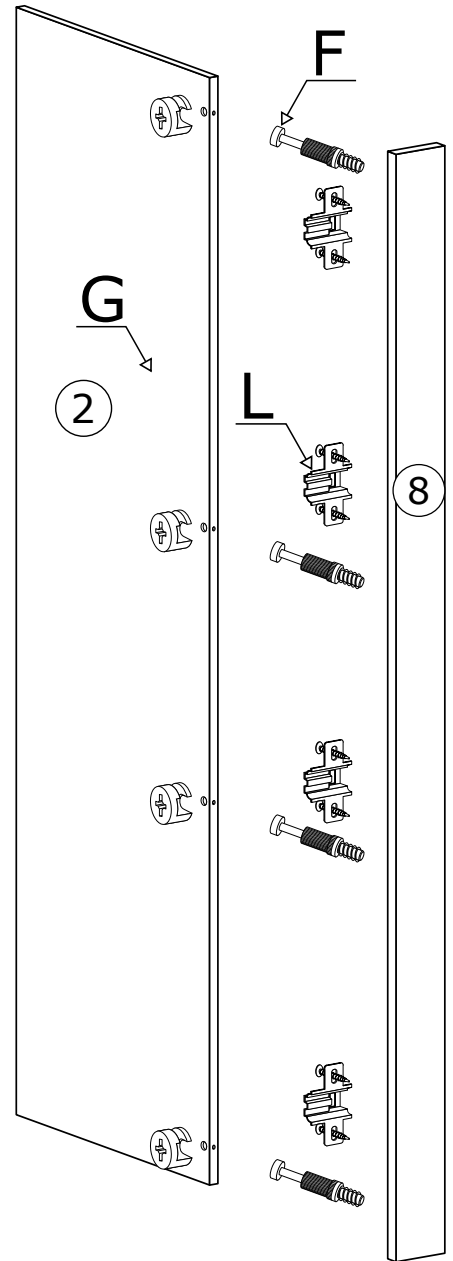
I



4



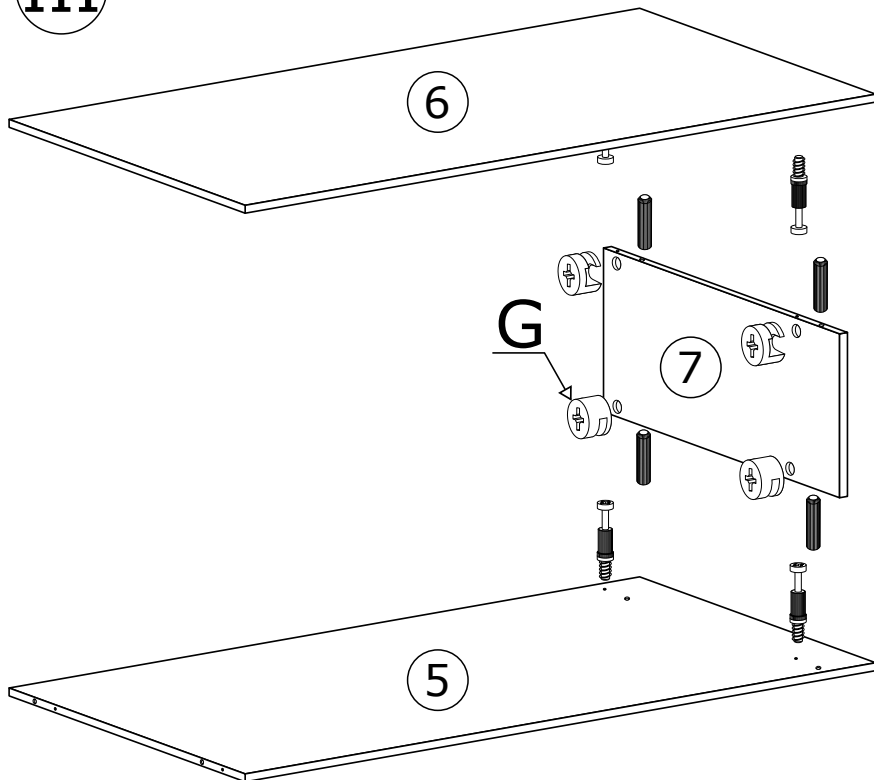
II



2

8

III

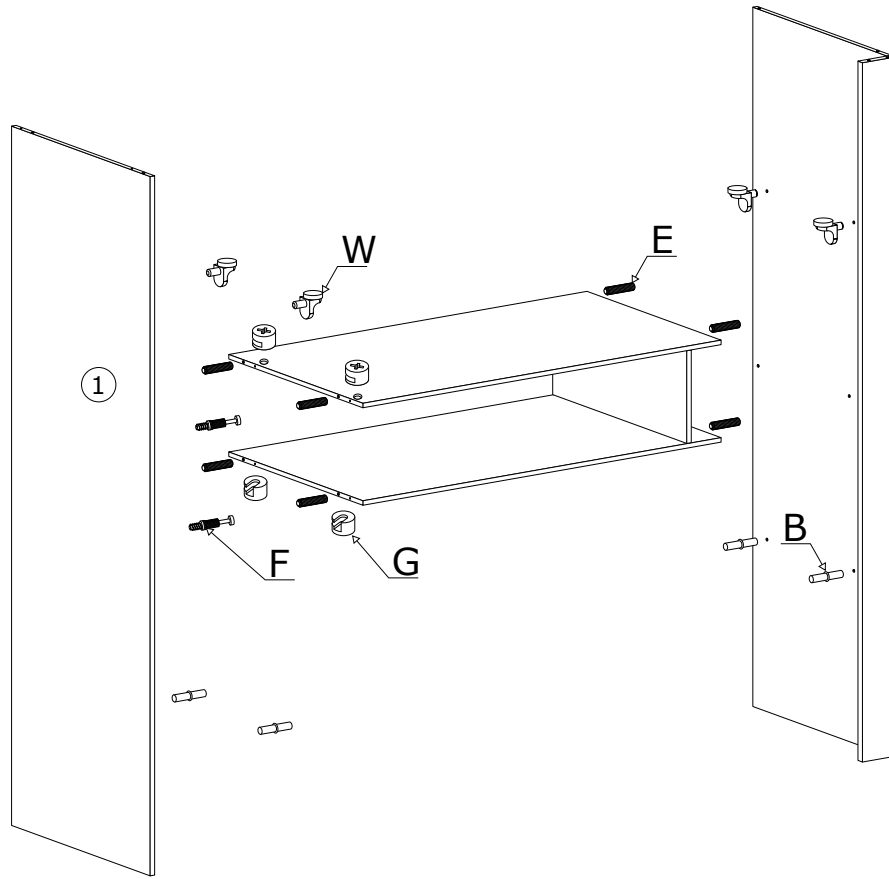


6

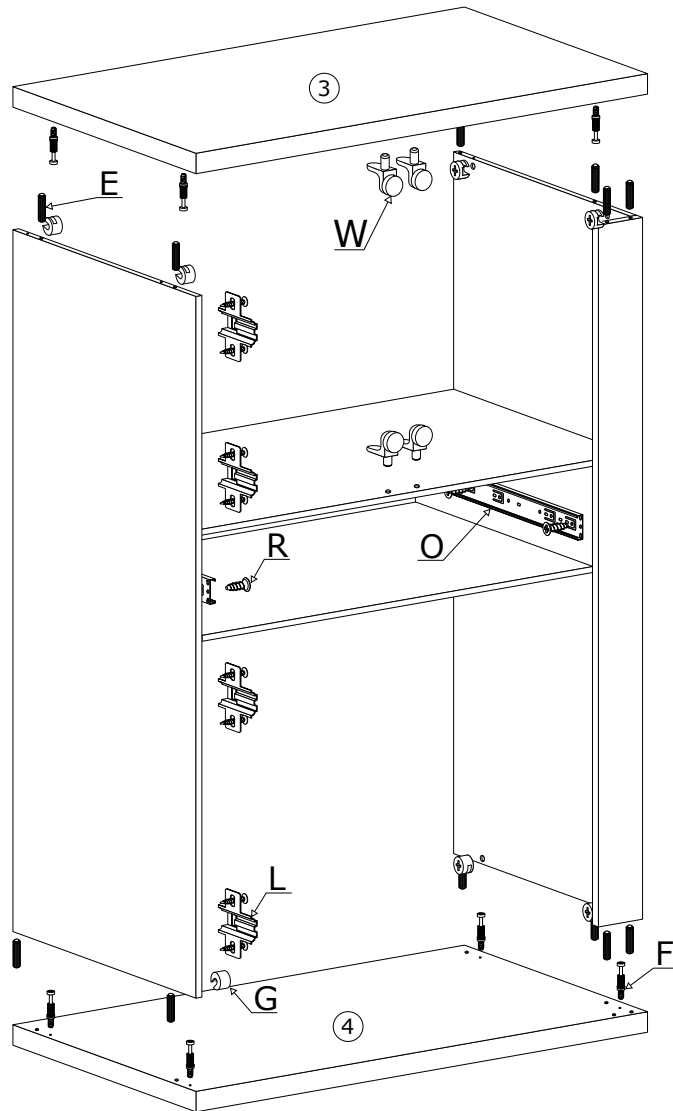
7

5

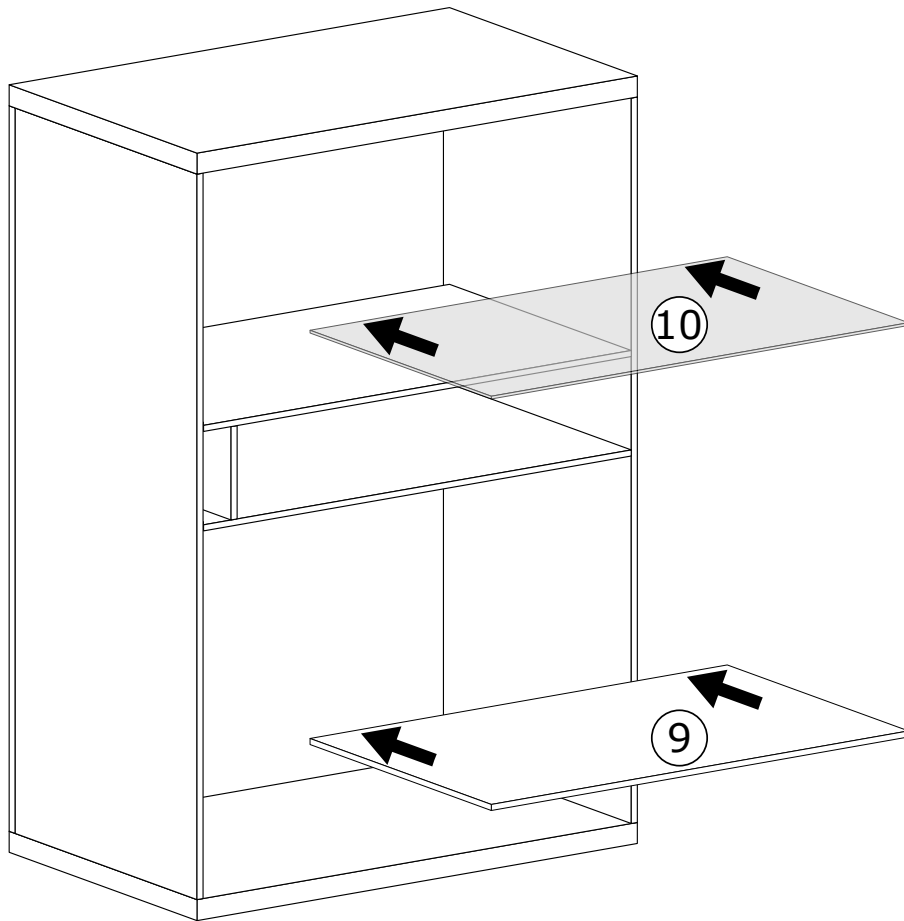
IV



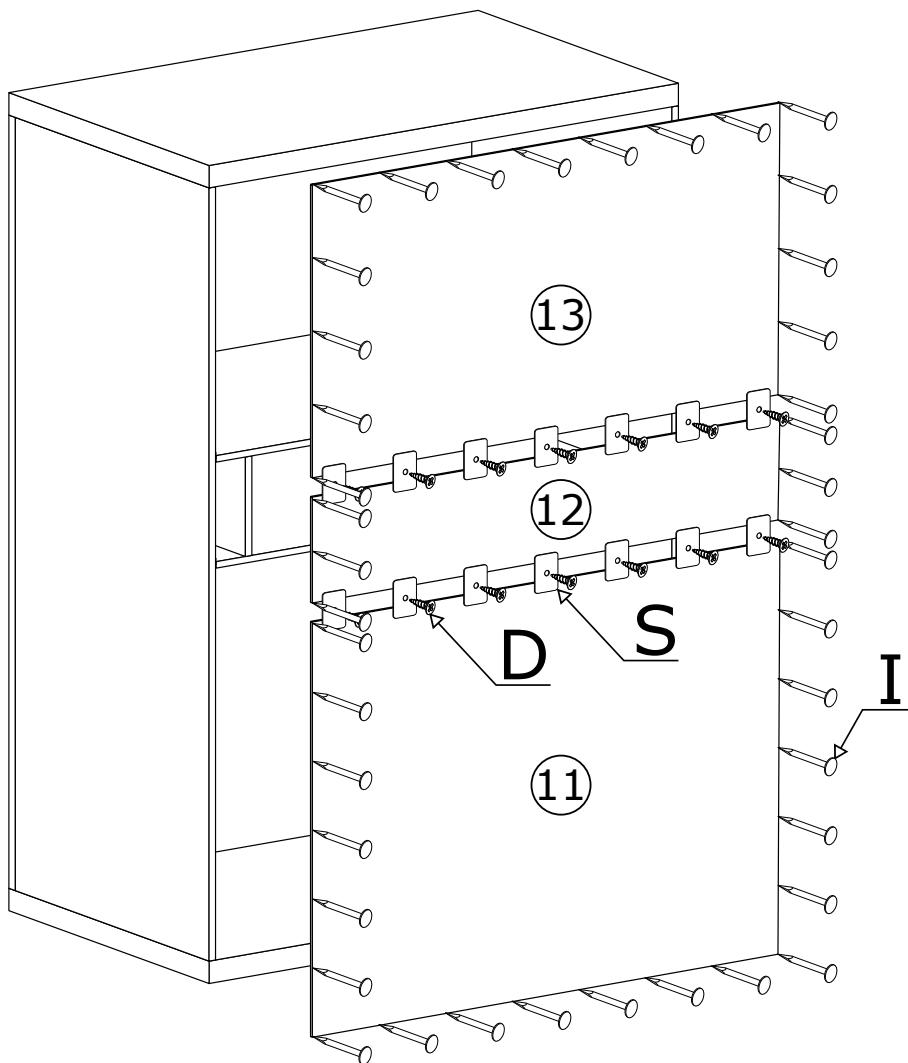
V



VI

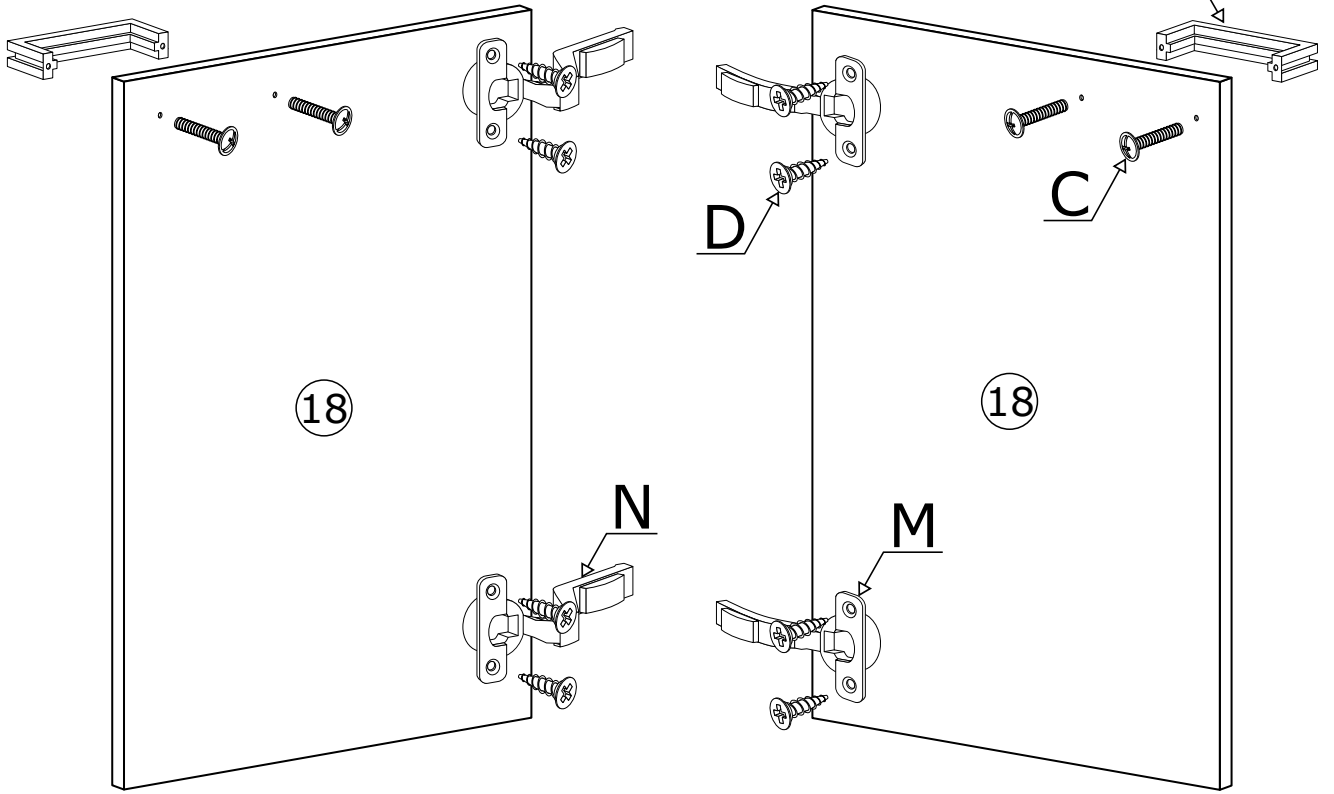


VII

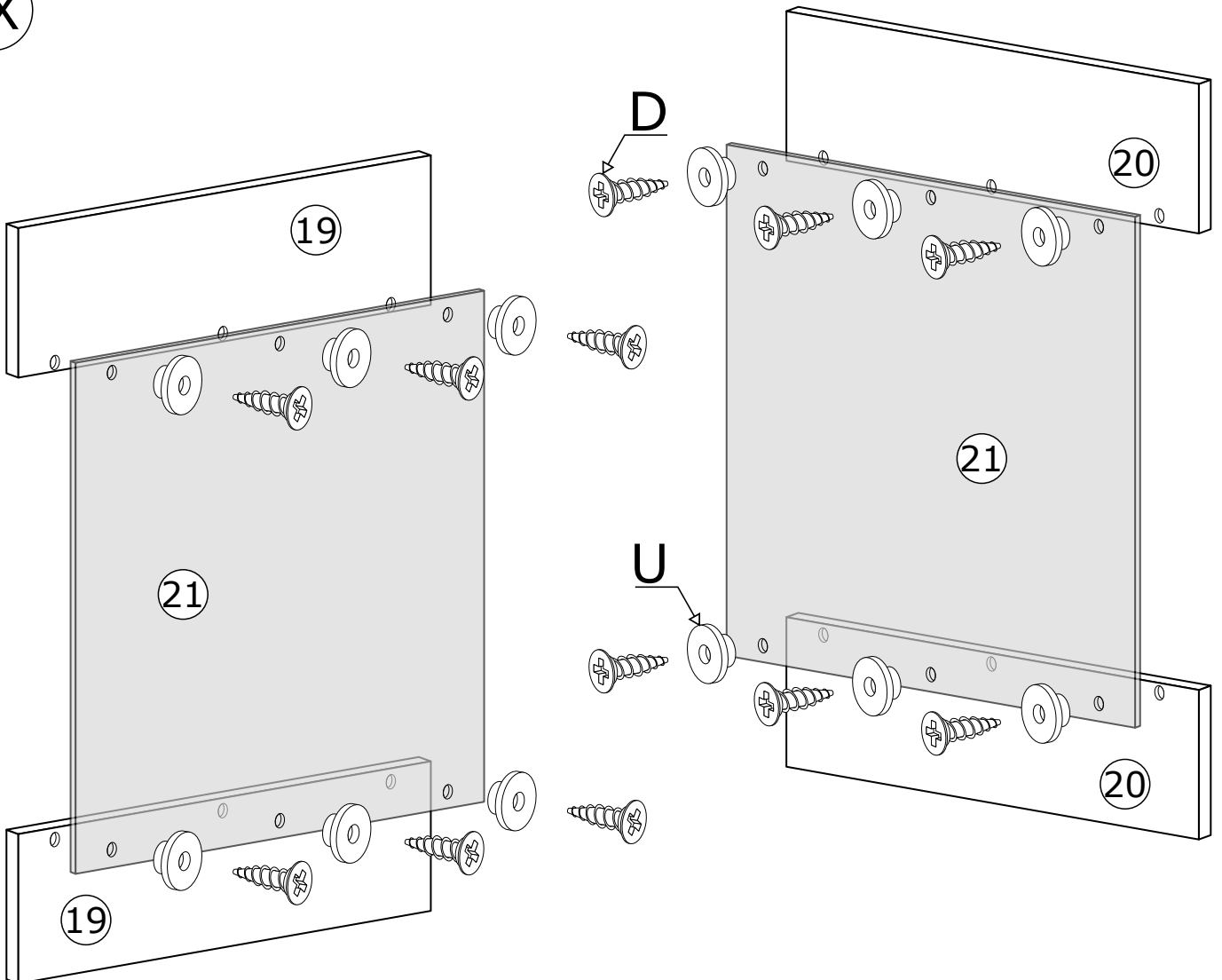


x50

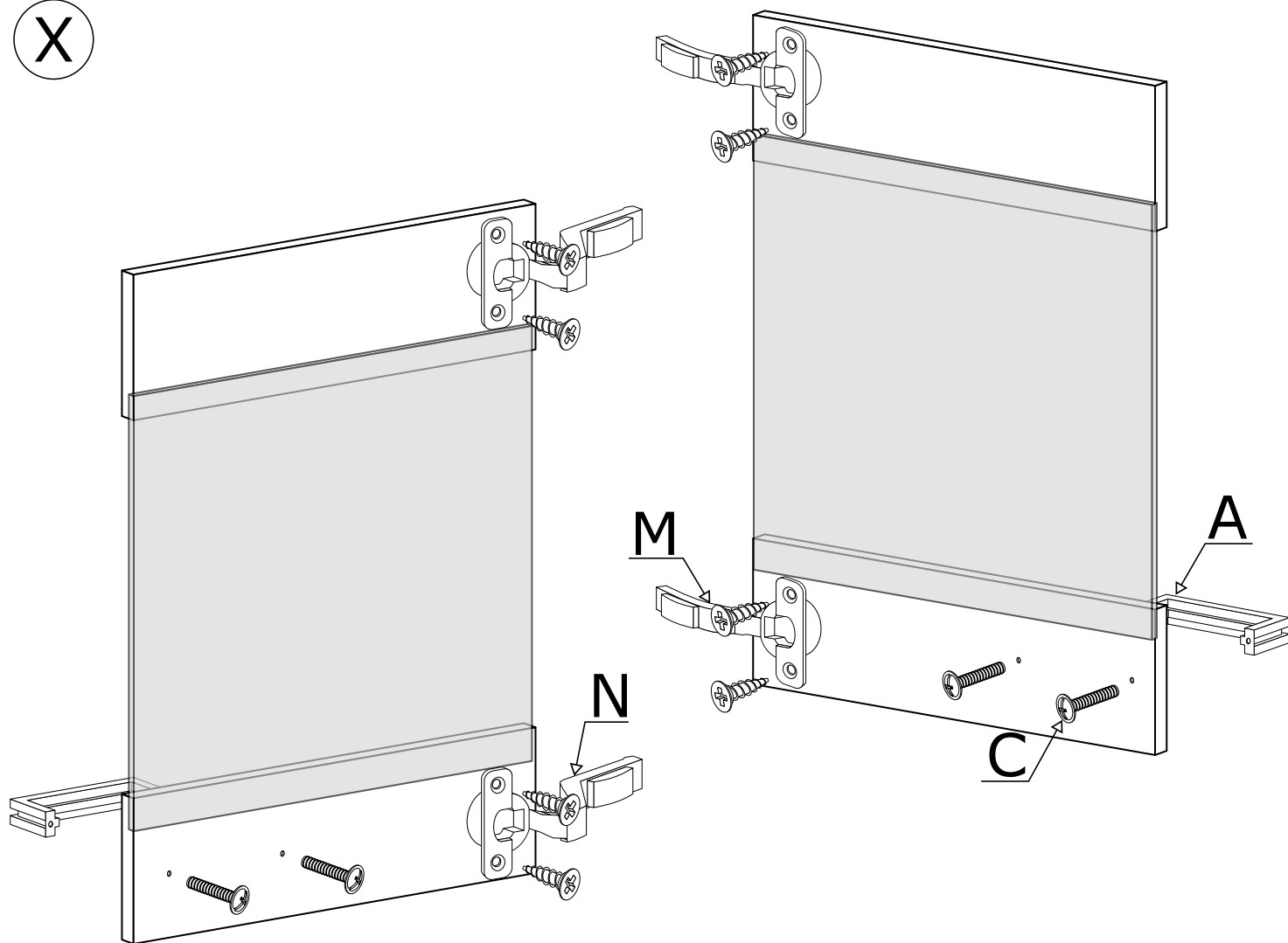
VIII



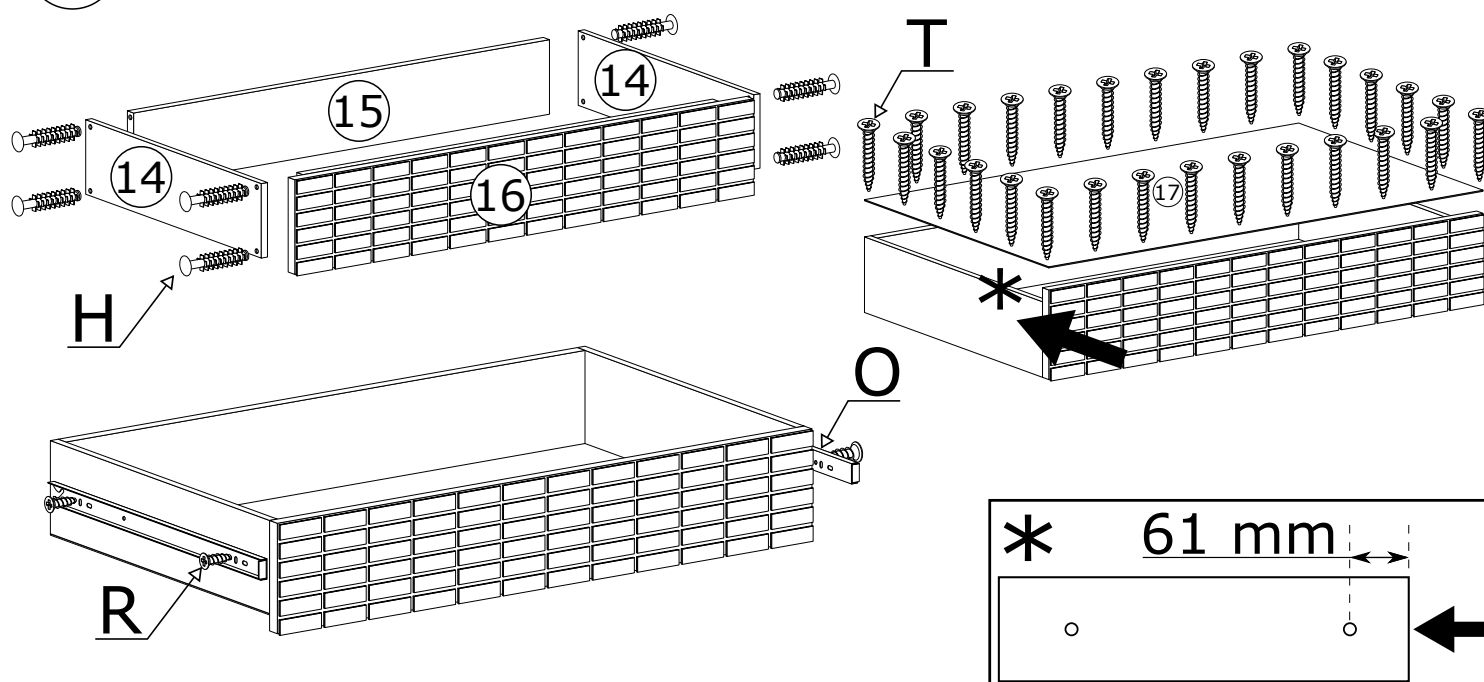
IX



X

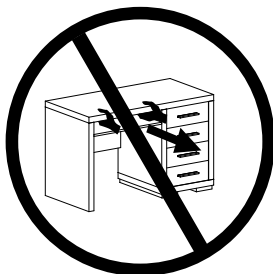
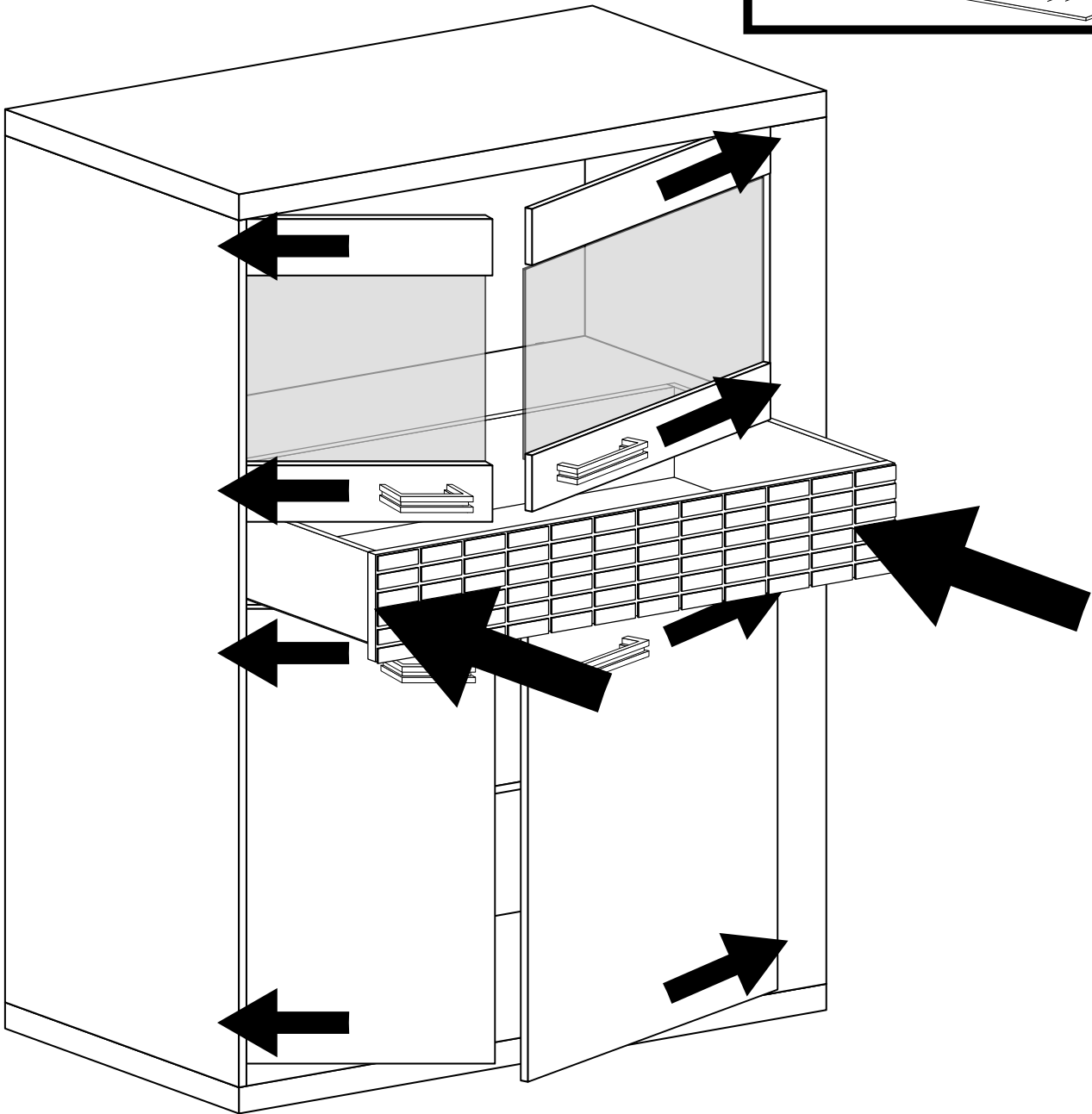
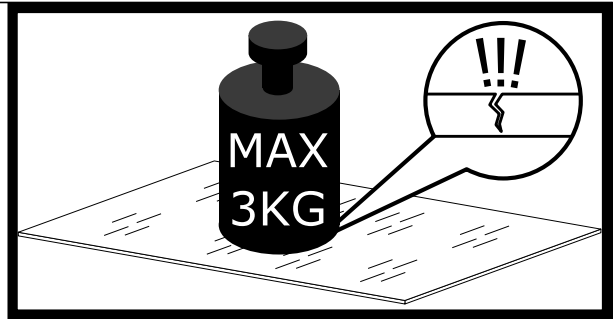


XI

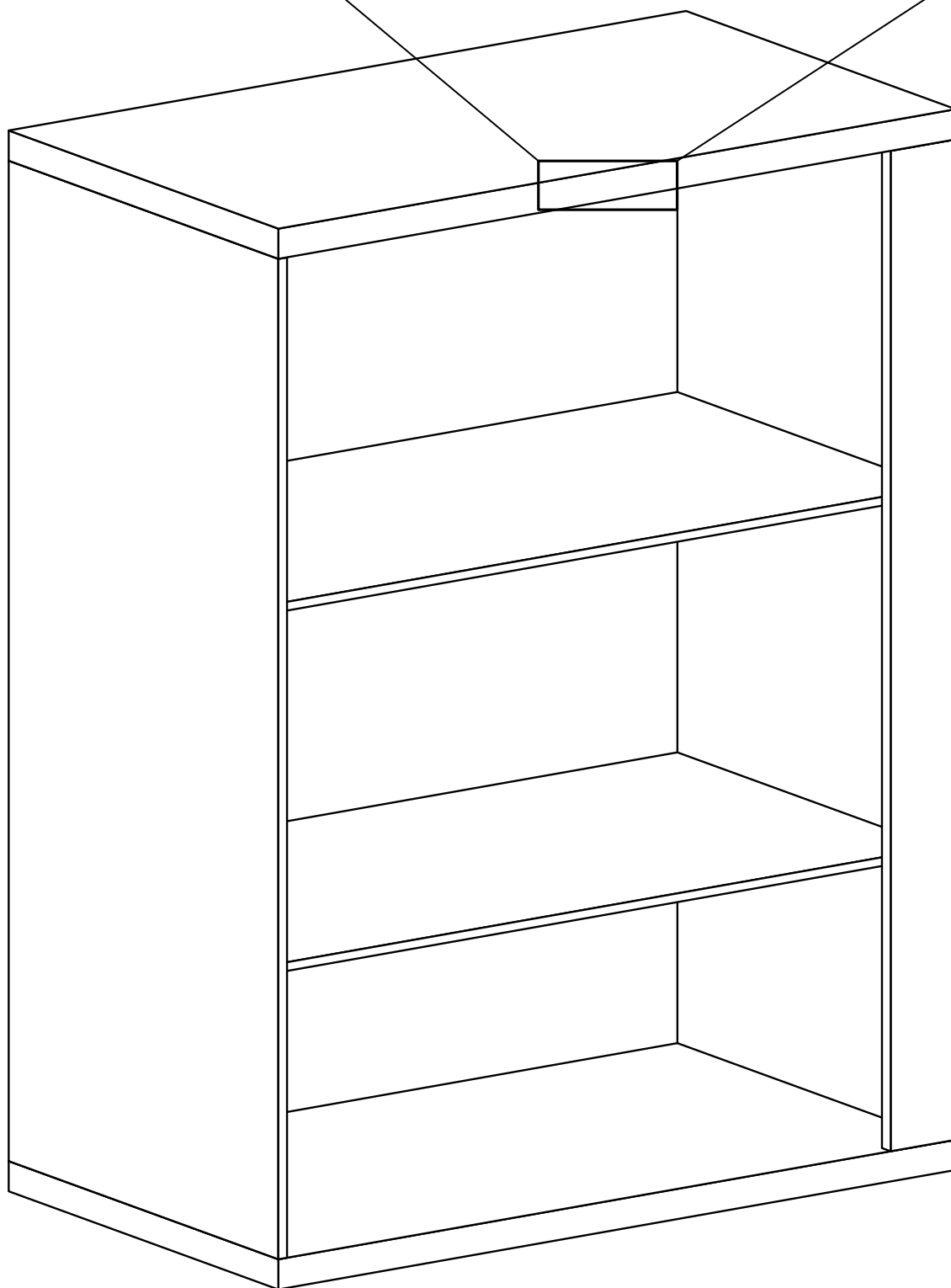
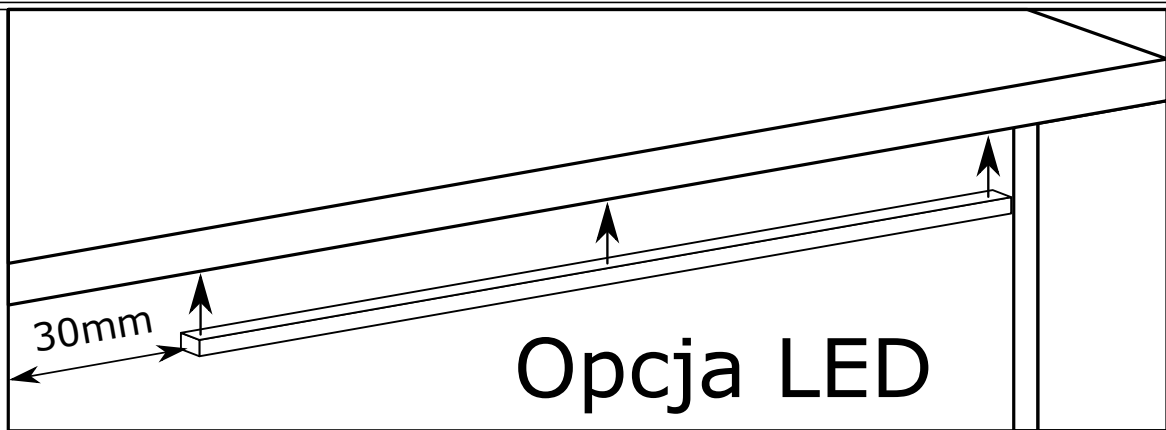


ELEMENT OZDOBNY WYKONANY RĘCZNIE Z PRAWDZIWEGO DREWNA. ODCIEŃ DREWNA I OKŁAD SŁOI MOGĄ NIEZNACZNIE ODBIEGAĆ OD PREZENTOWANYCH NA ZDJĘCIACH KATALOGOWYCH.

XII



XIII

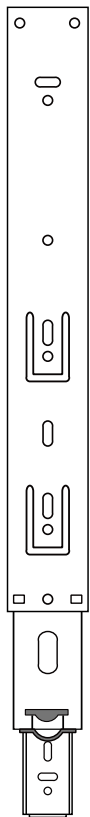


MONTAŻ/DEMONTAŻ PROWADNIC

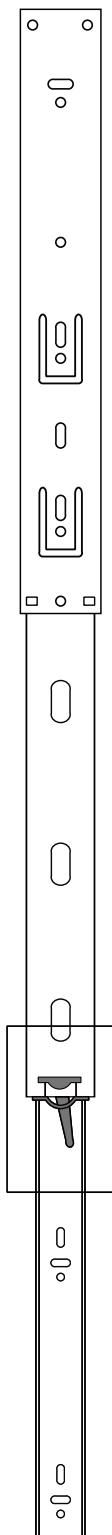
1



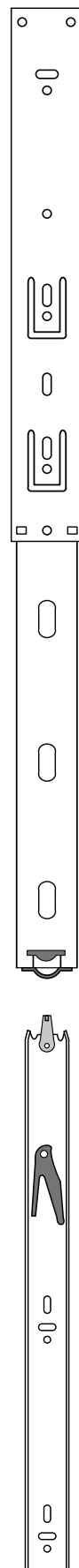
2



3



4



MONTAŻ KĄTOWNIKA

