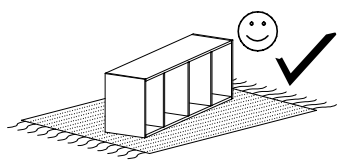
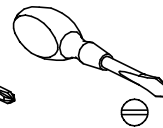
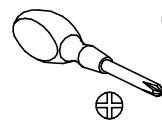
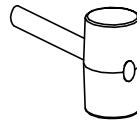
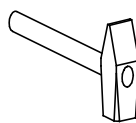


# MEDIOLAN 18



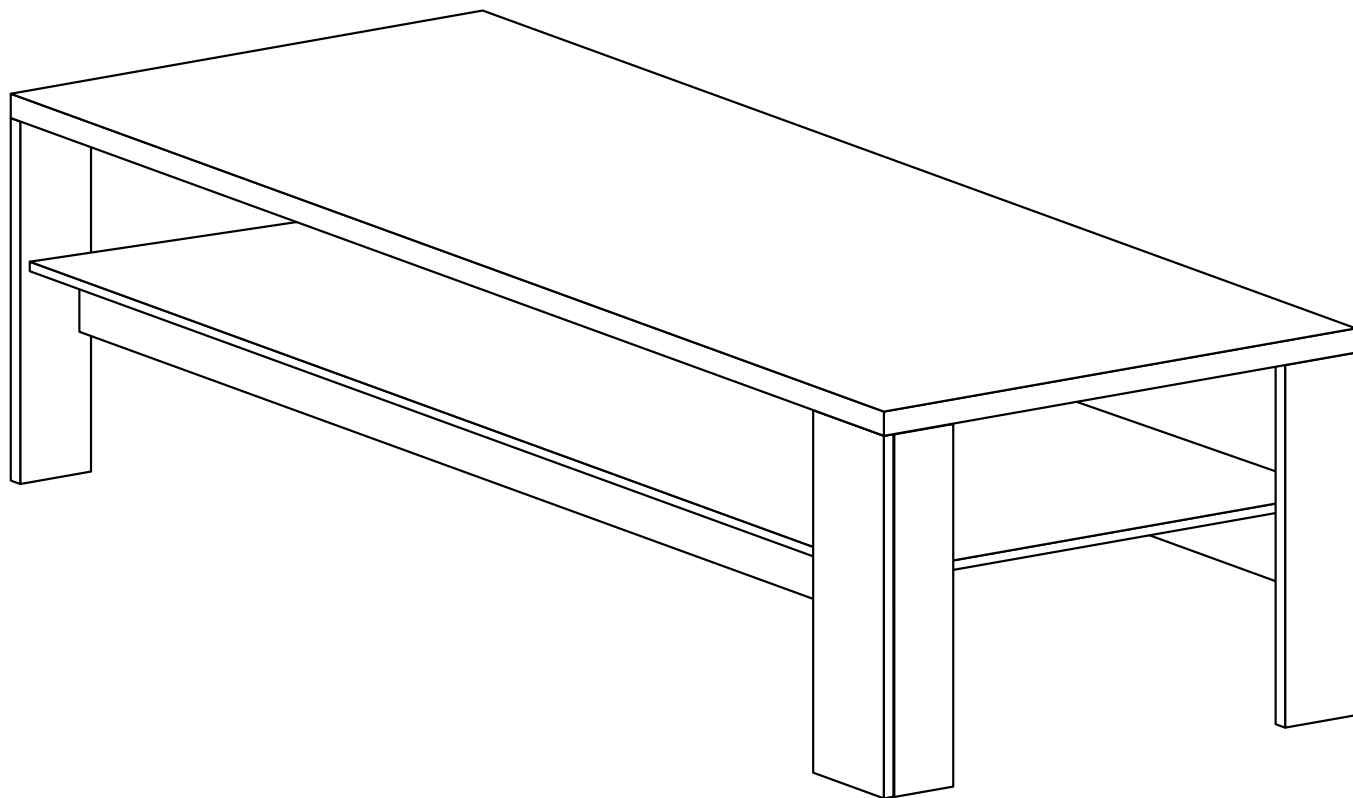
Narzędzia potrzebne do montażu



## **UWAGA !!!**

MONTOWANIE USZKODZONYCH  
ELEMENTÓW POWODUJE UTRATĘ  
GWARANCJI

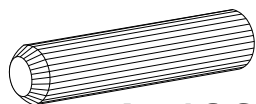
Nr	D[mm]	S[mm]	G[mm]	Ilość
1	1200	650	32	1
2	520	85	16	2
3	520	100	16	2
4	520	100	16	2
5	1164	100	16	2
6	1164	614	16	1



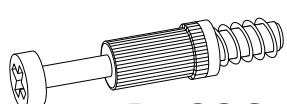
## **UWAGA !!!**

Mebel zawiera  
elementy drewniane

W przypadku reklamacji proszę podać numer pakowacza znajdujący się na kartonie.



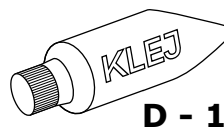
**A - 16 St.**



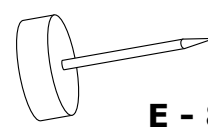
**B - 26 St.**



**C - 26 St.**

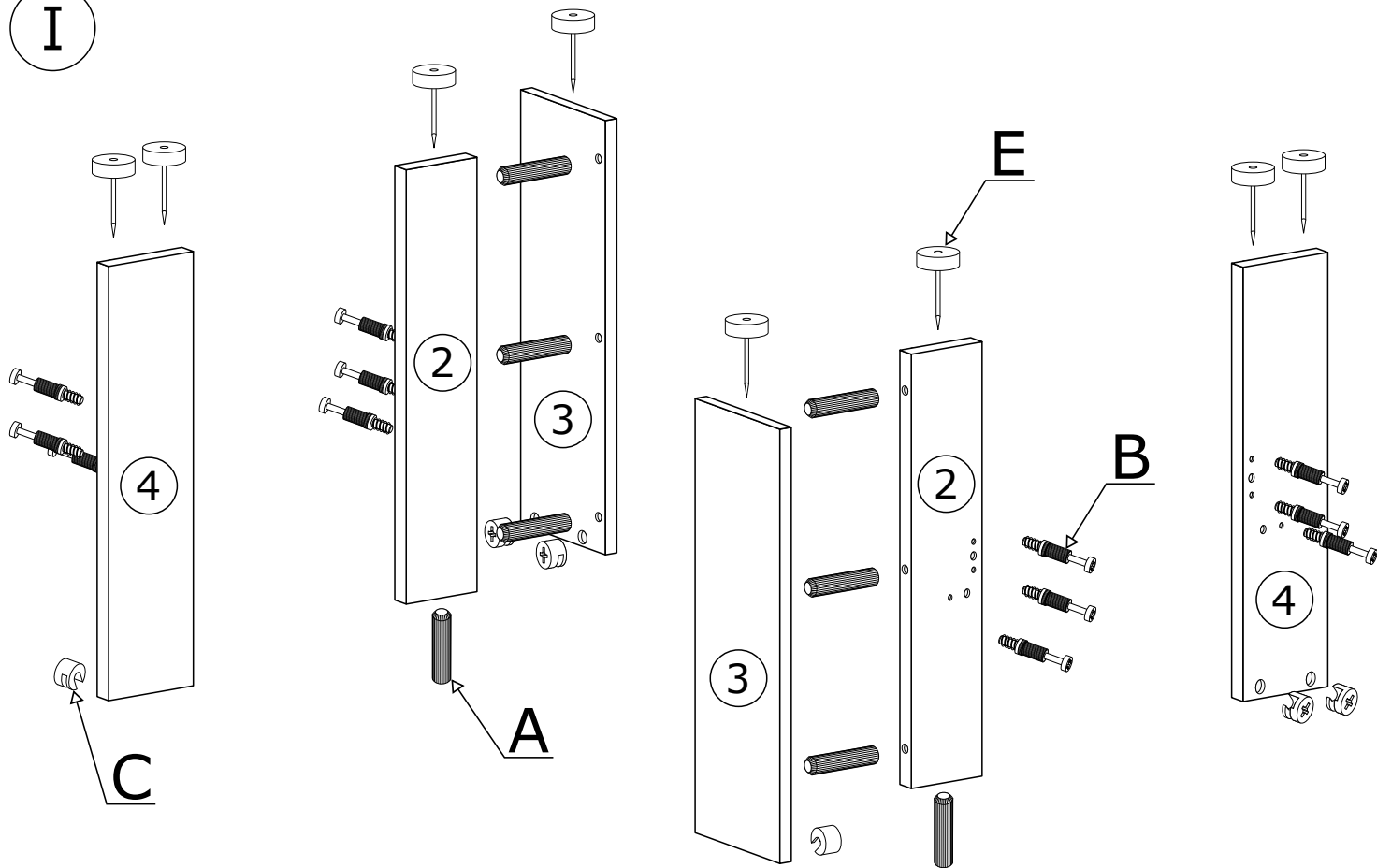


**D - 1 St.**

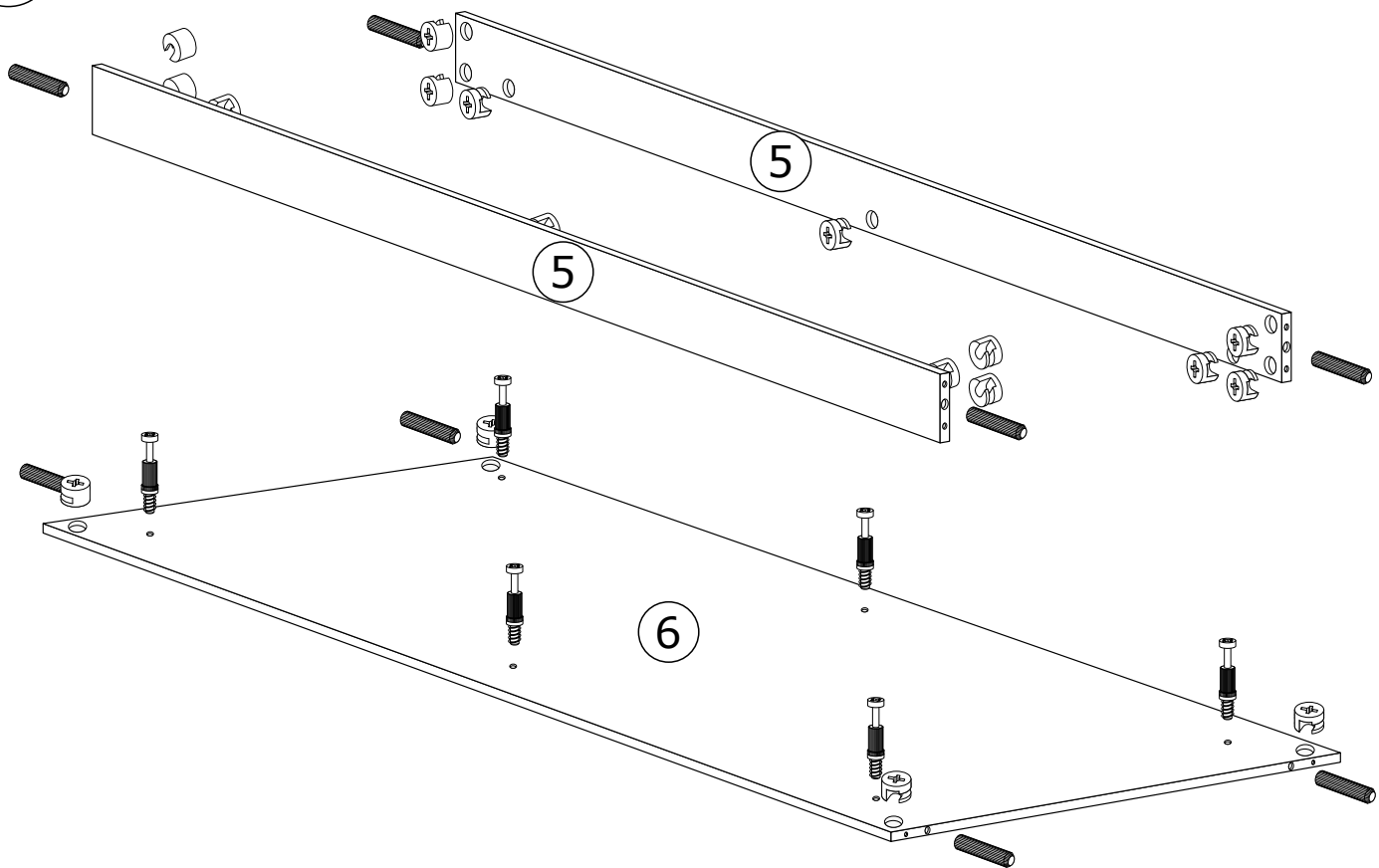


**E - 8 St.**

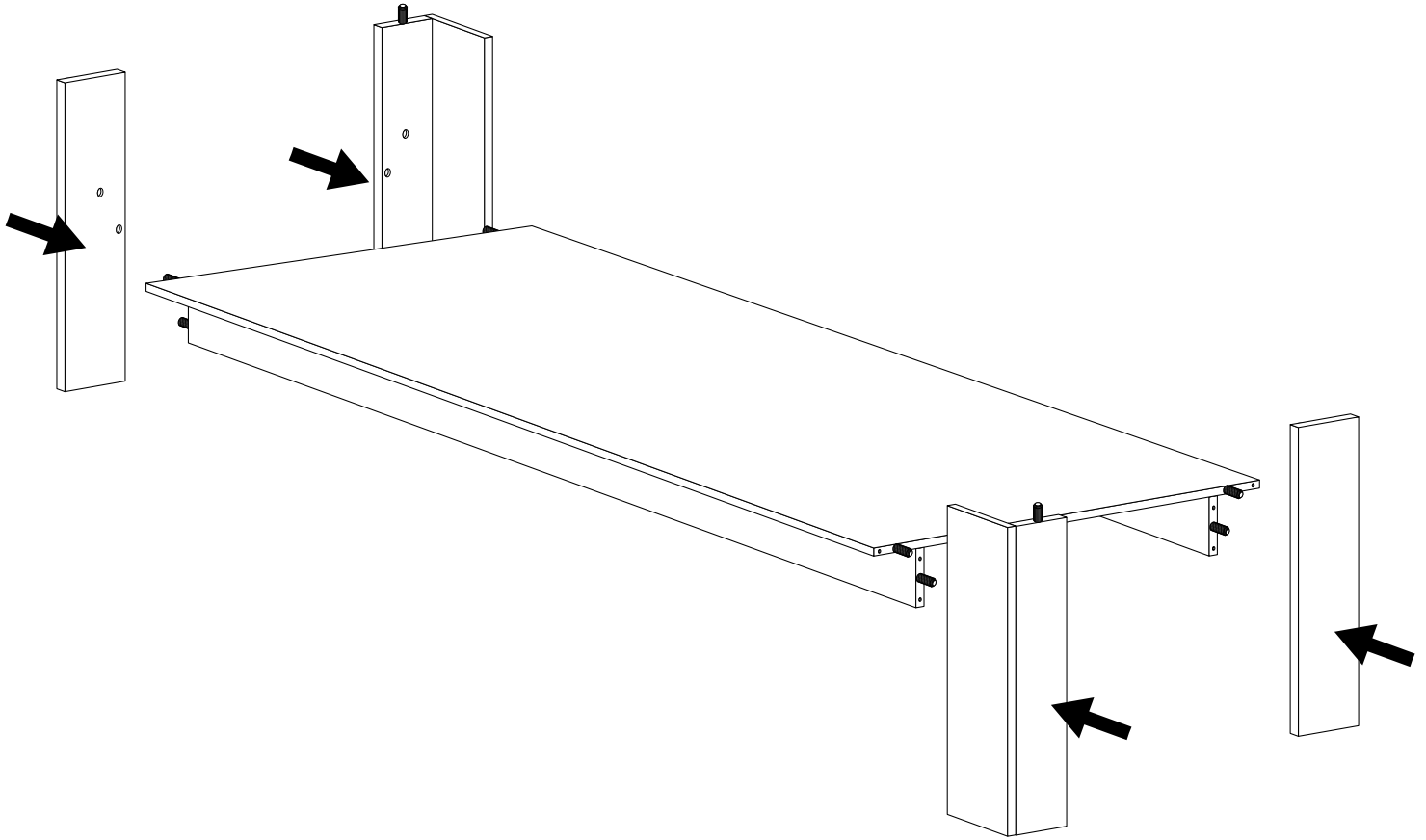
I



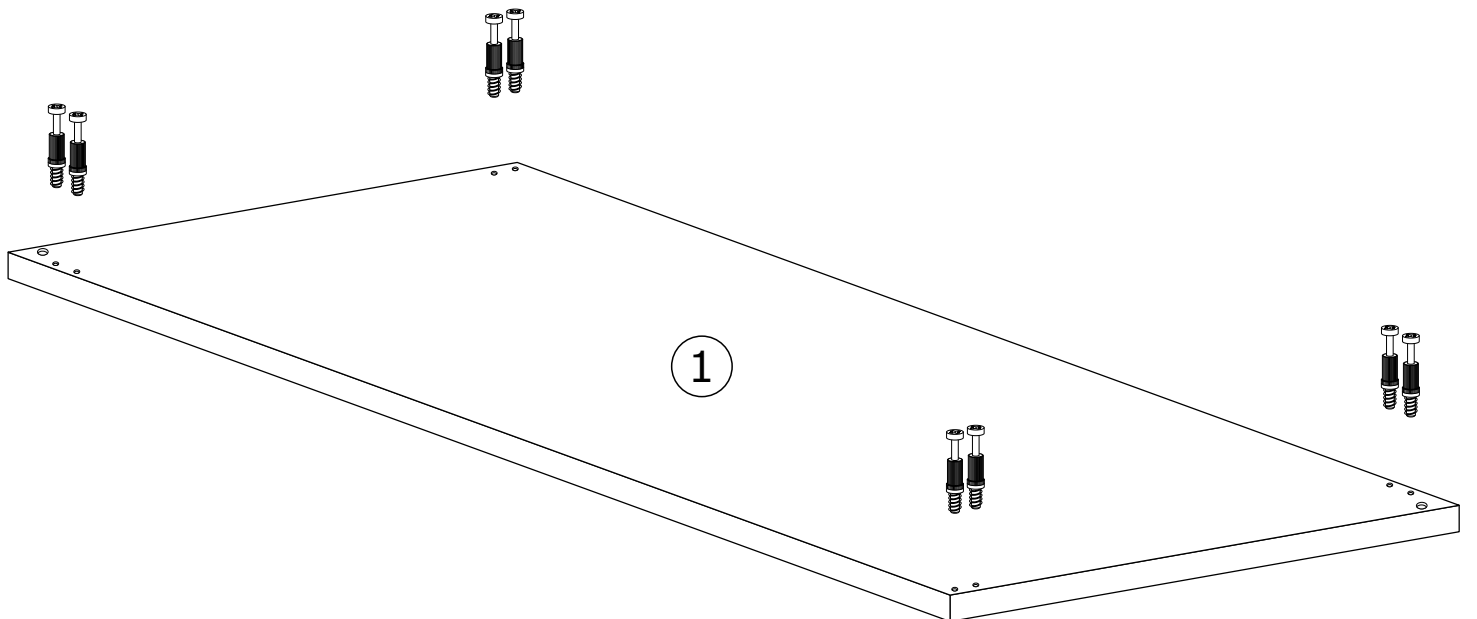
II



III



IV



V

