

MEDIOLAN 15

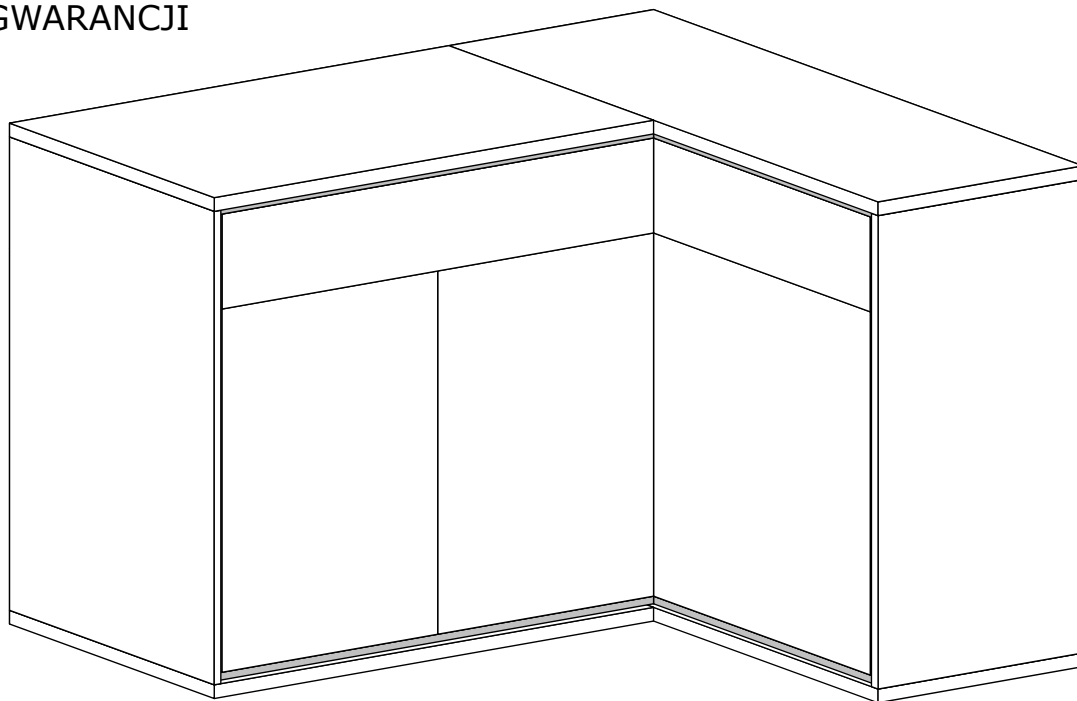


Narzędzia potrzebne do montażu



UWAGA !!!

MONTOWANIE USZKODZONYCH
ELEMENTÓW POWODUJE UTRATĘ
GWARANCJI

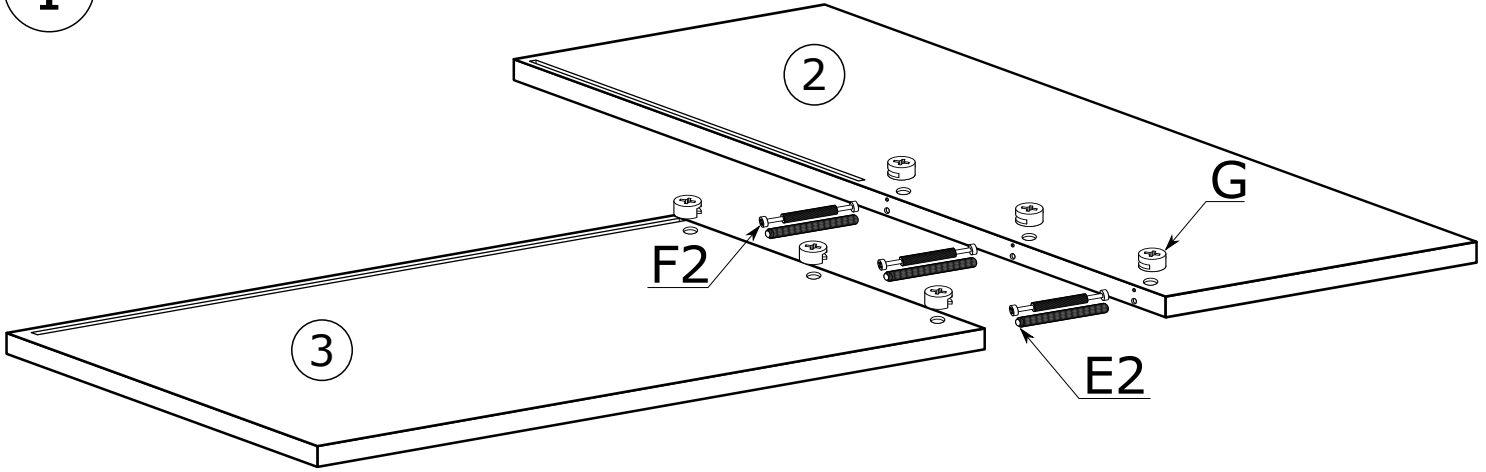


Nr	Nazwa elementu	D[mm]	S[mm]	G[mm]	Ilość
1	Bok P/L	935	406	16	2
2	Blat Górny	868	406	32	1
3	Blat Górny	848	406	32	1
4	Blat Dolny	868	406	32	1
5	Blat Dolny	846	406	32	1
6	Przegroda	935	385	16	1
7	Przegroda P/L	368	160	16	2
8	Przegroda Śr	363	214	16	1
9	Wieniec	872	368	16	1
10	Wieniec	817	368	16	1
11	Listwa	935	120	16	1
12	Listwa Czarna	933	20	16	2
13	Listwa Czarna	858	20	16	2
14	Listwa Czarna	428	20	16	2
15	Półka	872	368	16	1
16	Półka	817	368	16	1
17	Bok Szuflady	350	165	16	4
18	Tył Szuflady	797	165	16	1
19	Tył Szuflady	294	165	16	1
20	Przód Szuflady	848	190	32	1
21	Przód Szuflady	422	190	32	1
22	Kapak	975	305	2,5	1
23	Kapak	895	726	2,5	1
24	Kapak	895	243	2,5	1
25	Kapak	840	726	2,5	1
26	Kapak	840	248	2,5	1
27	Kapak Szuflady	823	345	2,5	1
28	Kapak Szuflady	322	345	2,5	1
29	Drzwi Prawe	422	700	16	1
30	Drzwi Lewe	422	700	16	2

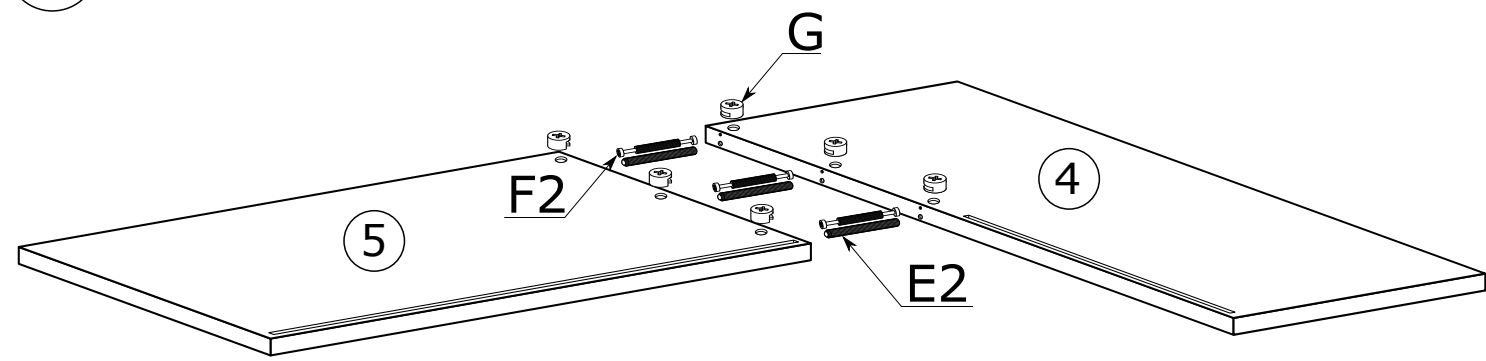
W przypadku reklamacji proszę podać numer pakowacza znajdujący się na kartonie.

 Y1 - 2 St.	 Y2 - 4 St. 3,5x16 mm		 X1 - 32 St.	 X2 - 4 St.
 A - 3 St.	 B - 9 St.	 W - 4 St.	 O - 1 St.	 O - 1 St.
 C - 6 St. 4x22 mm	 D - 45 St. 3,5x16 mm	 E1 - 26 St.	 E2 - 6 St.	 F1 - 18 St.
 F2 - 6 St.	 G - 30 St.	 H - 70 St.	 I - 8 St.	 K - 6 St.
 L - 12 St.	 M1 - 4 St.	 M2 - 2 St.	 N - 4 St.	 P - 4 St. 6,3x30 mm
 R - 16 St. 5x13 mm	 S - 8 St. 3,9x30 mm	 T - 16 St.	 U - 46 St. 3x30 mm	 Z - 2 Kpl.

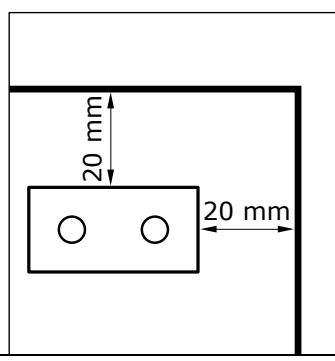
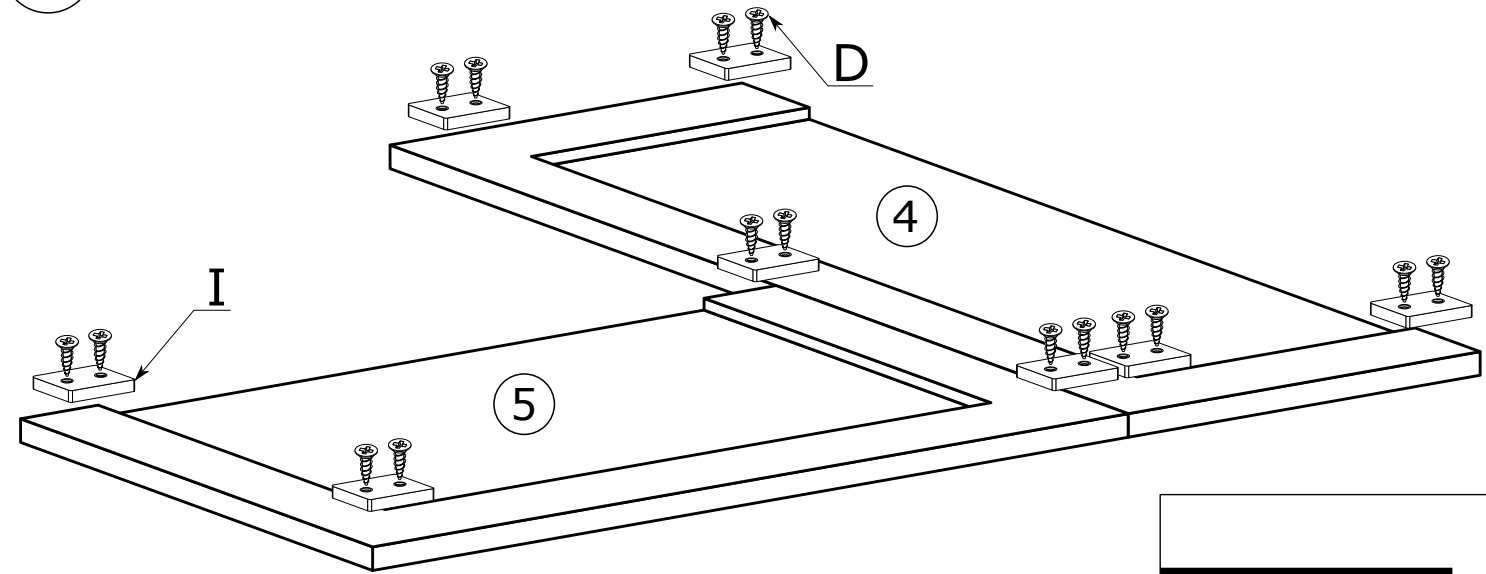
I



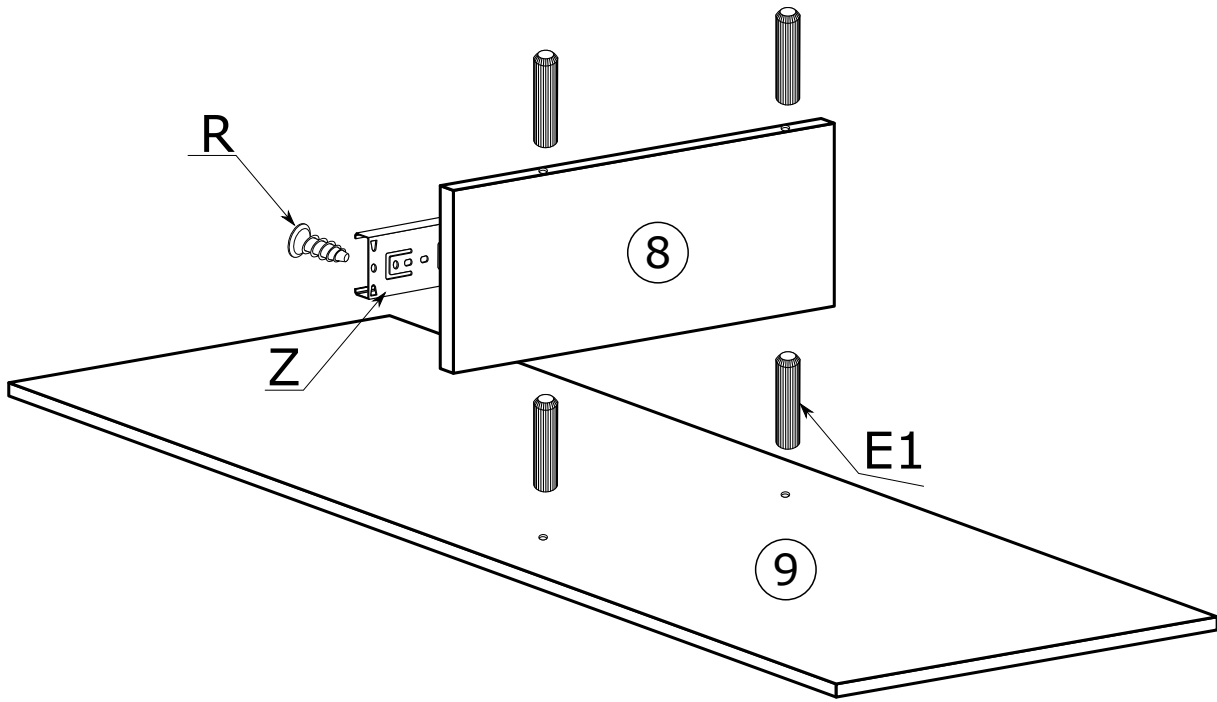
II



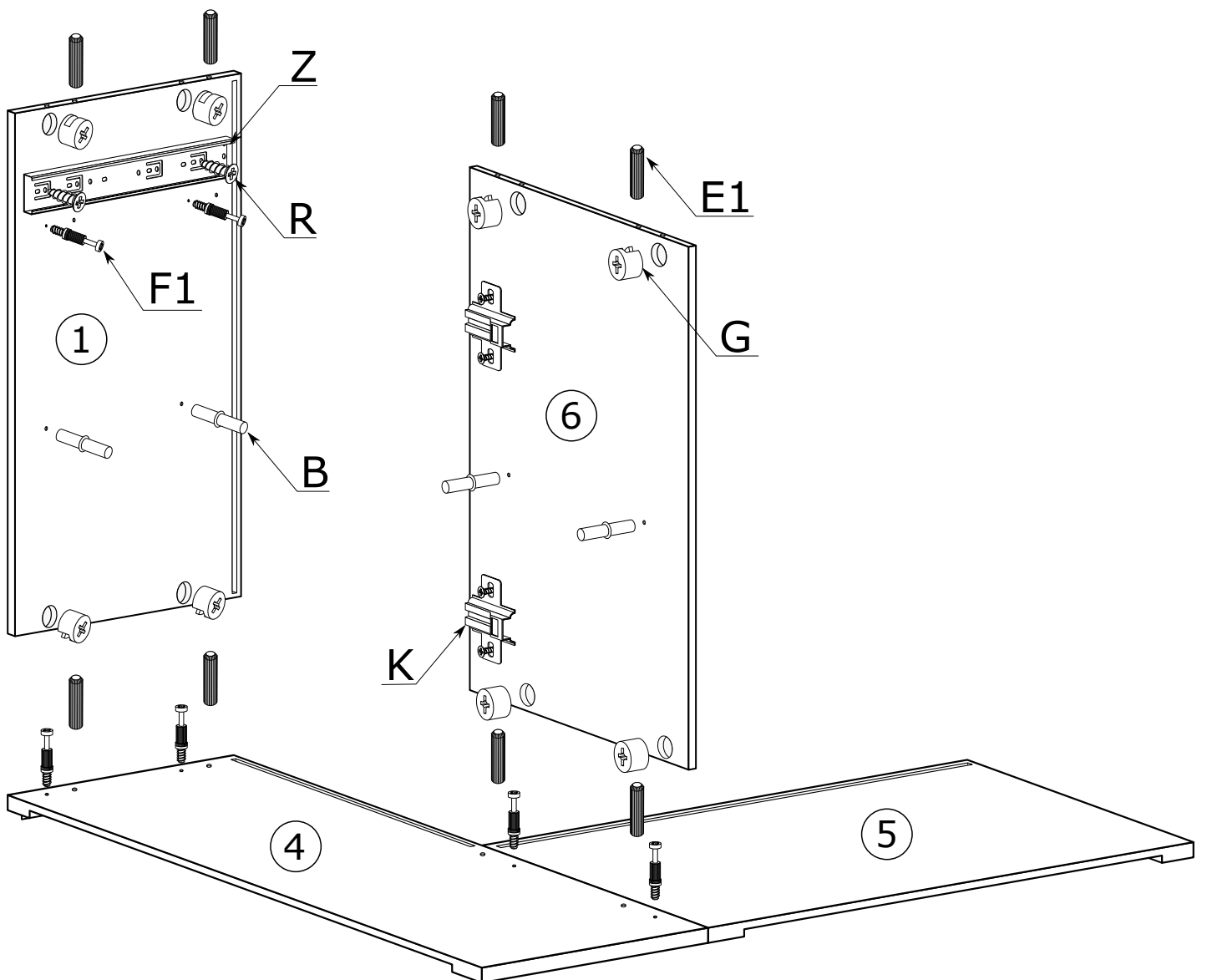
III



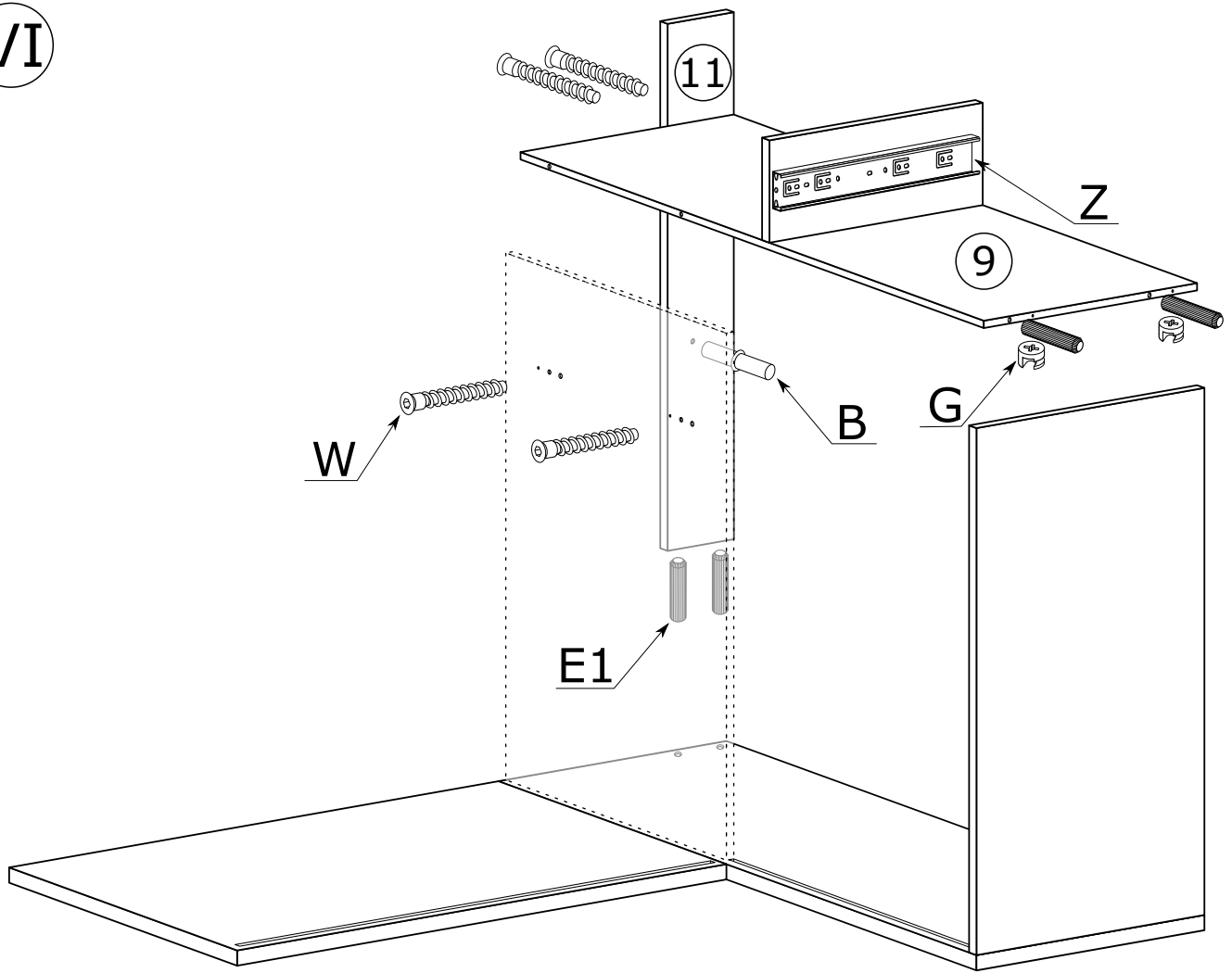
IV



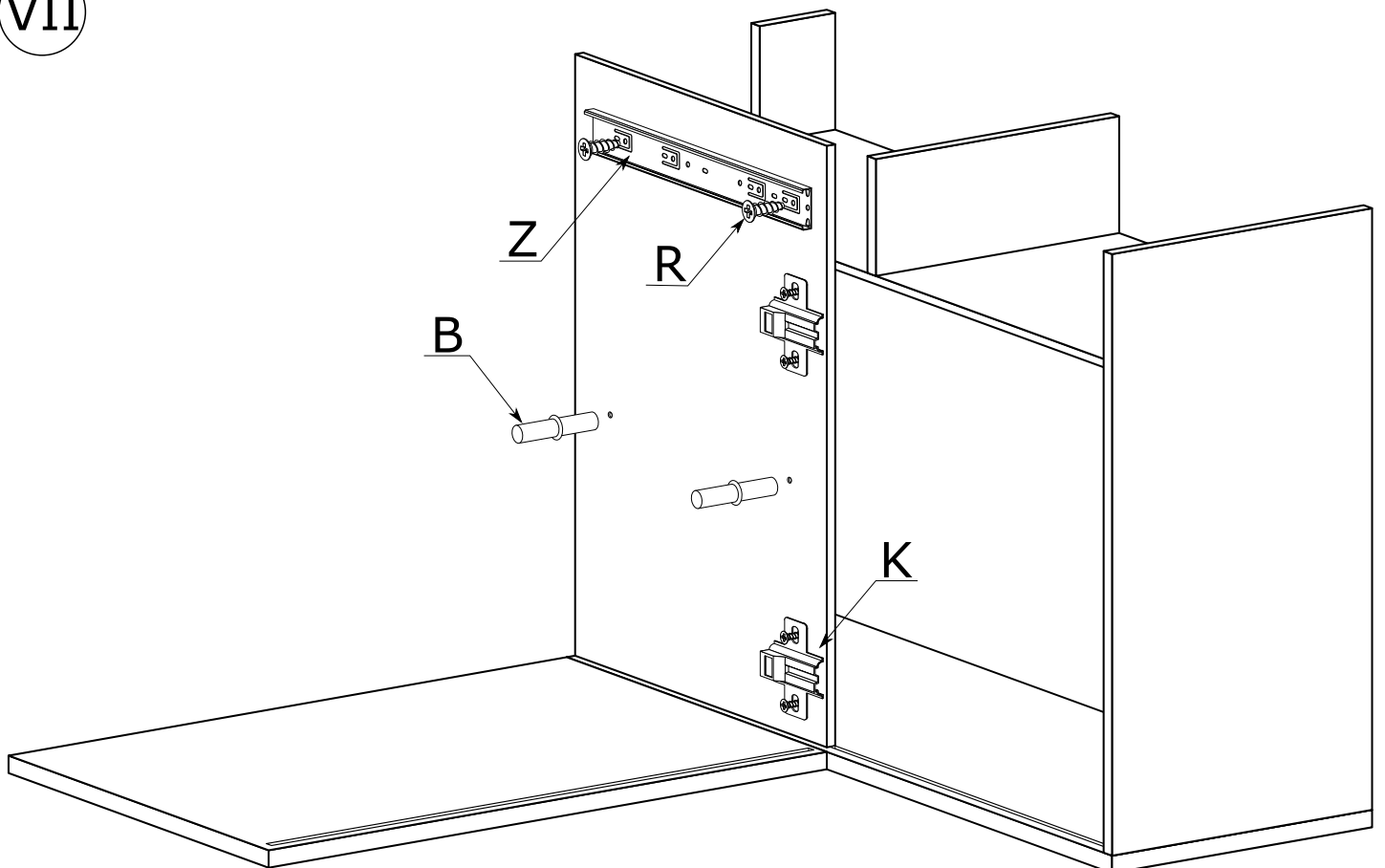
V



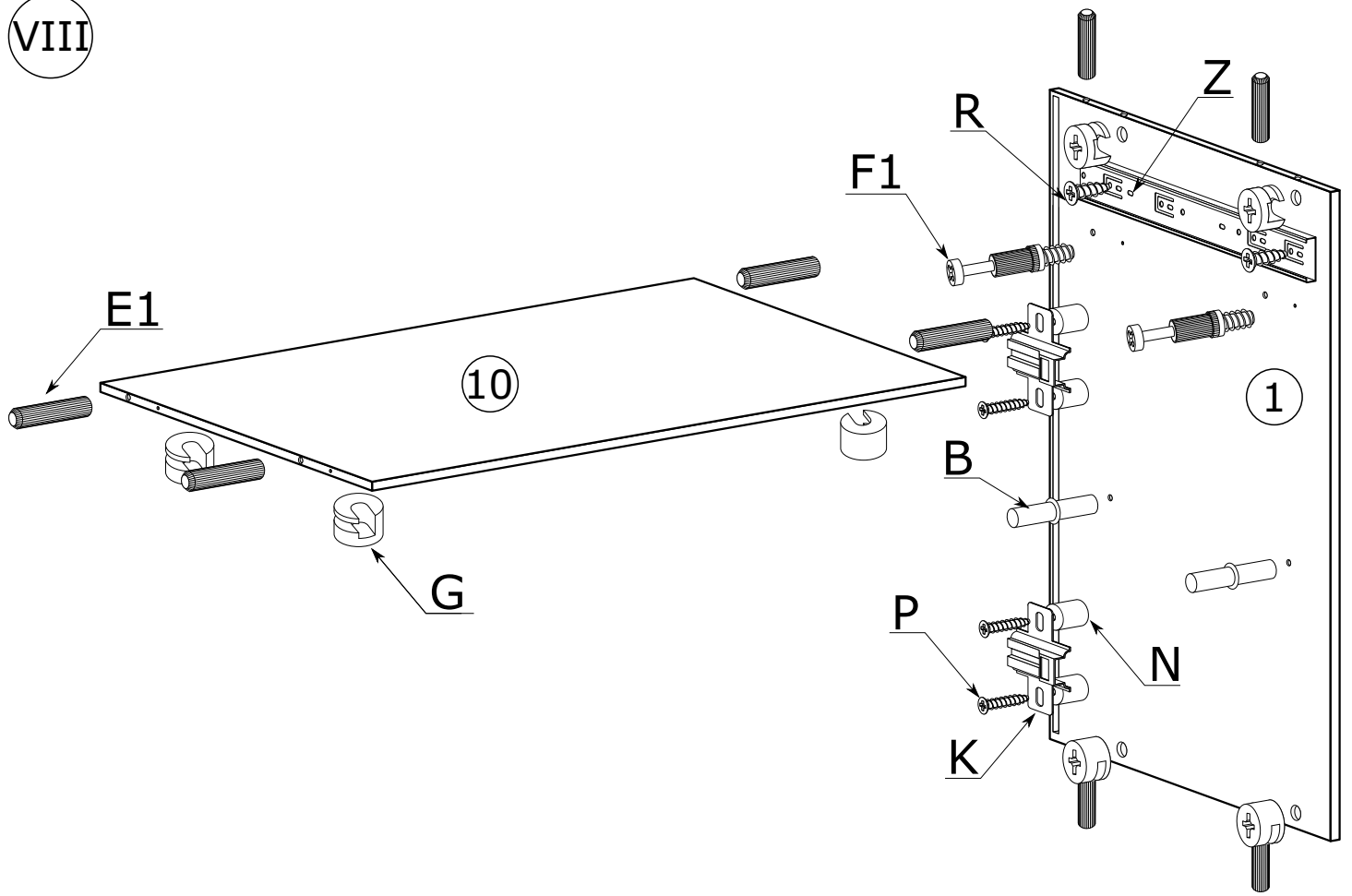
VI



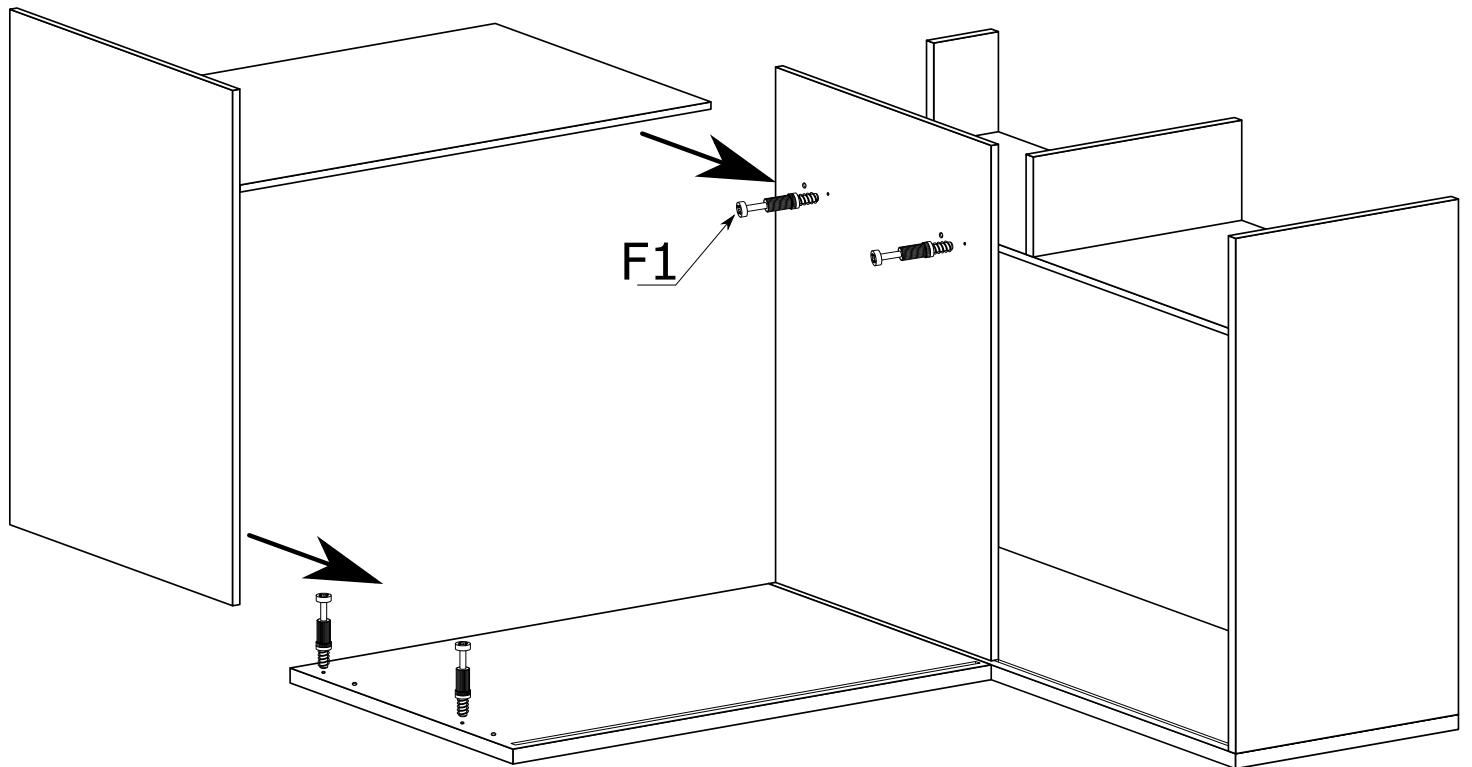
VII



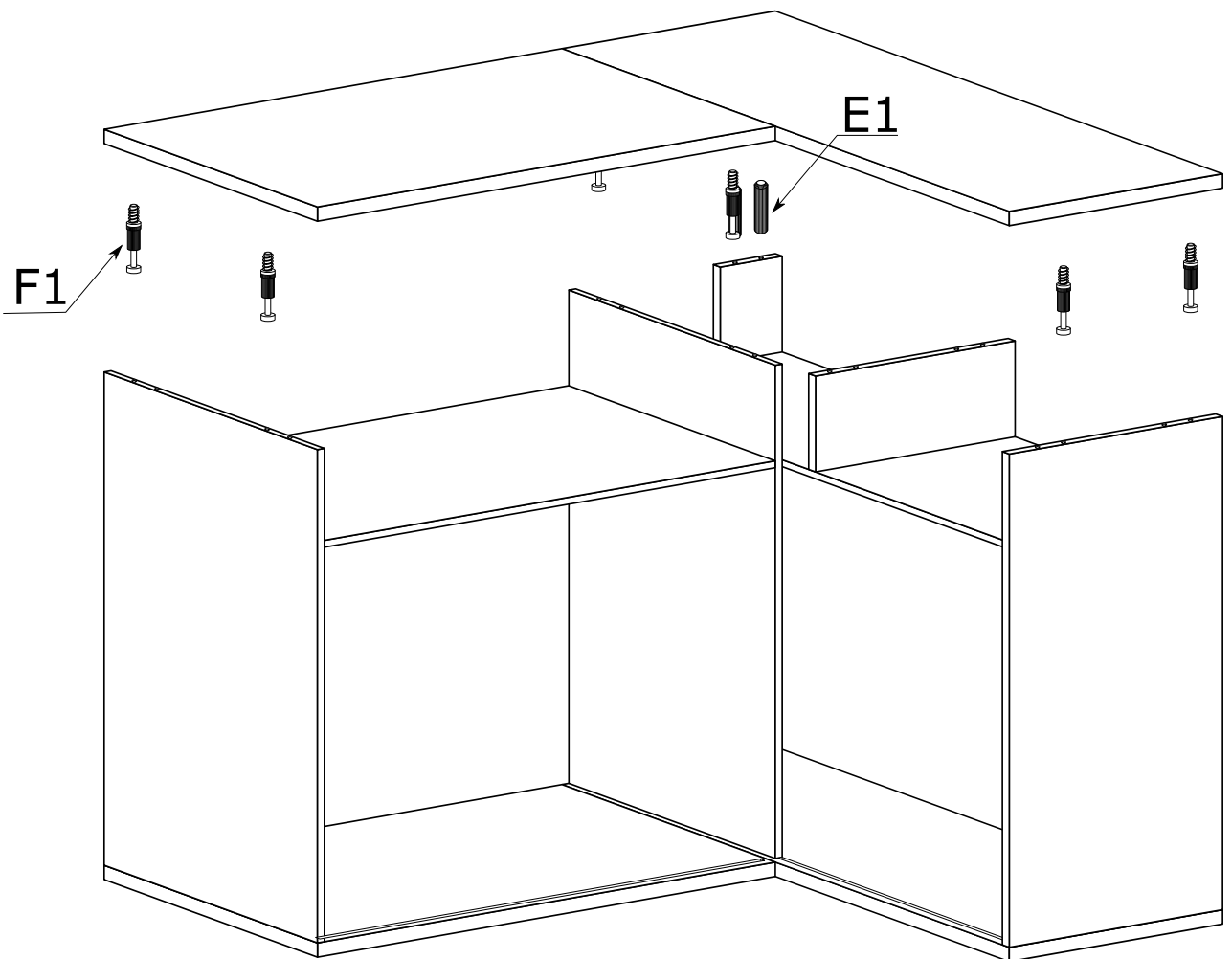
VIII



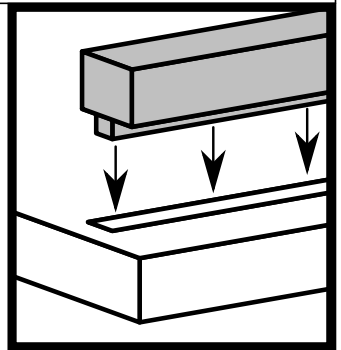
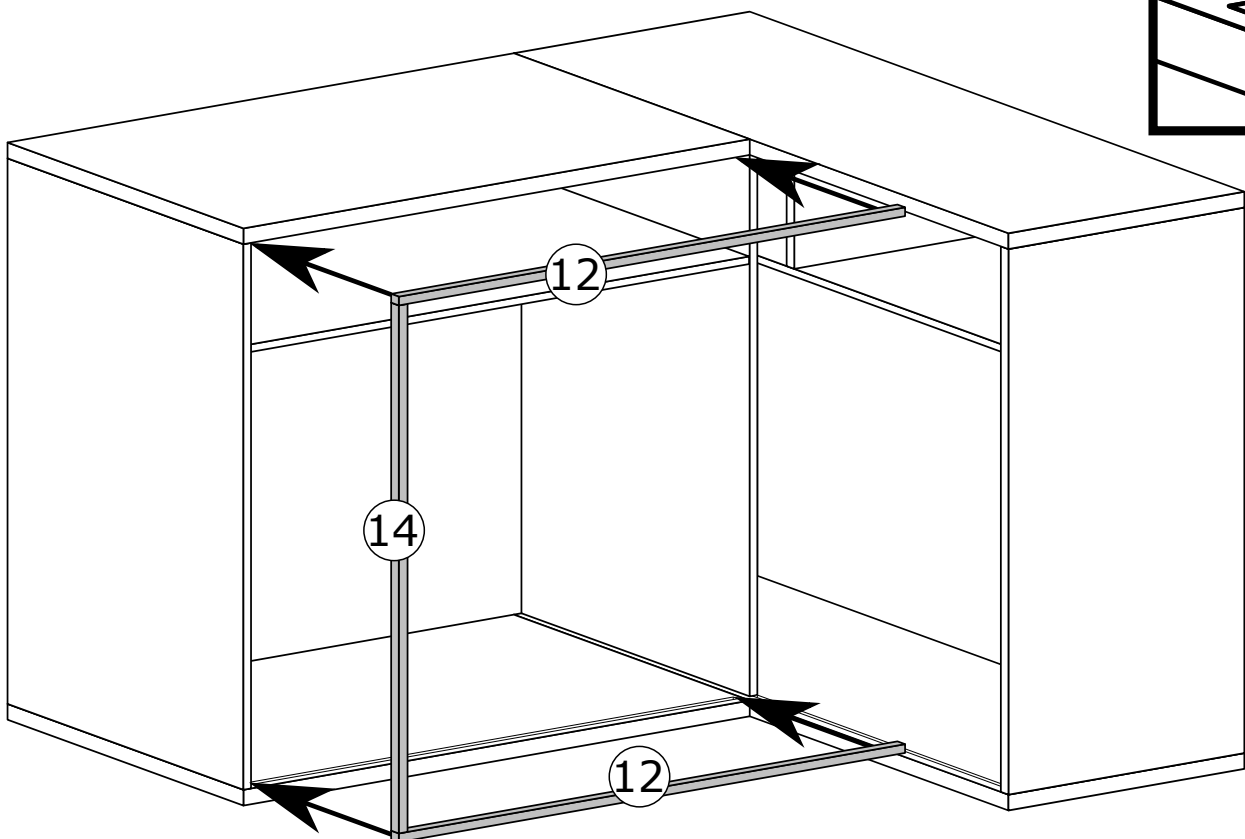
IX



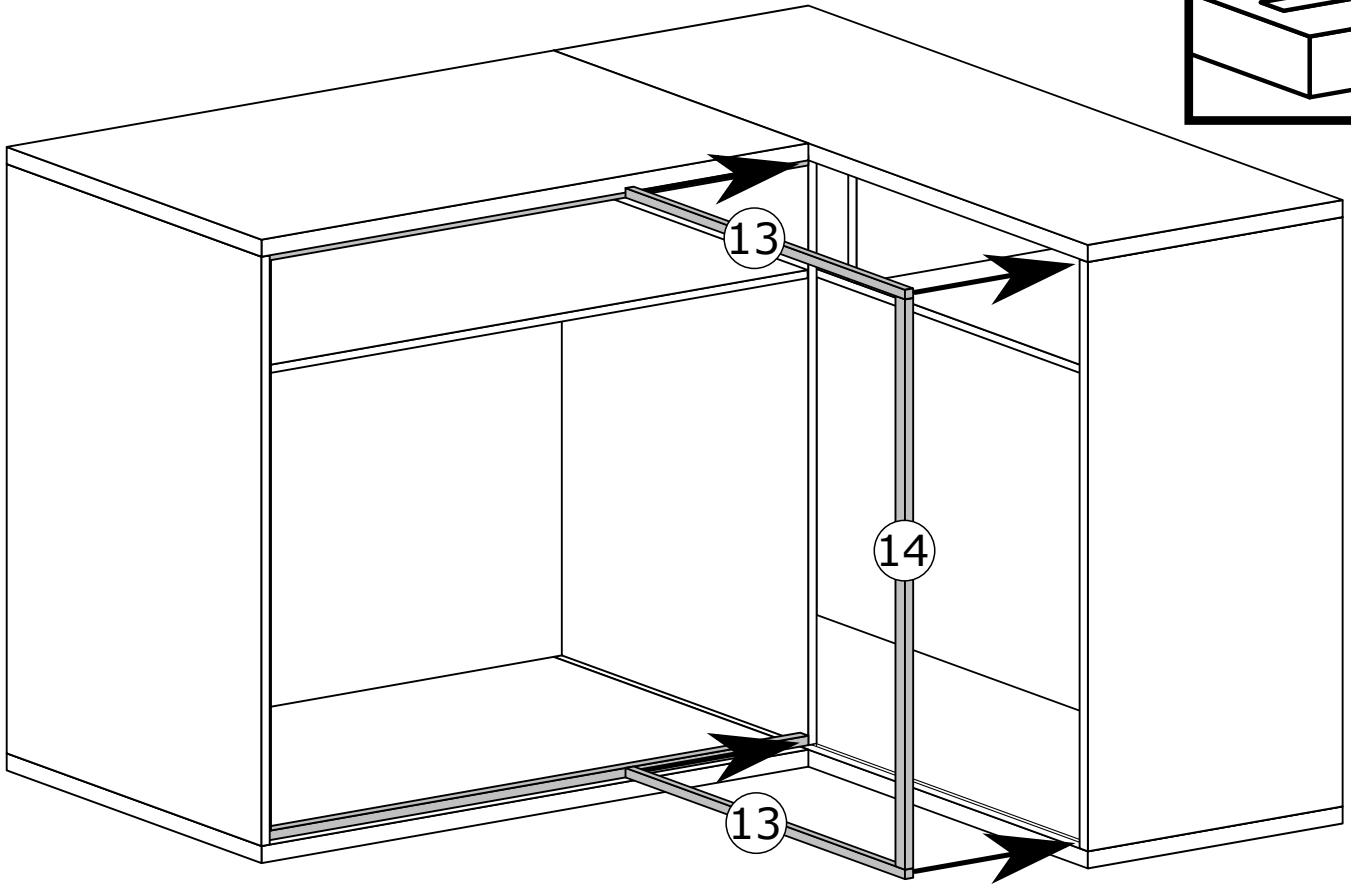
X



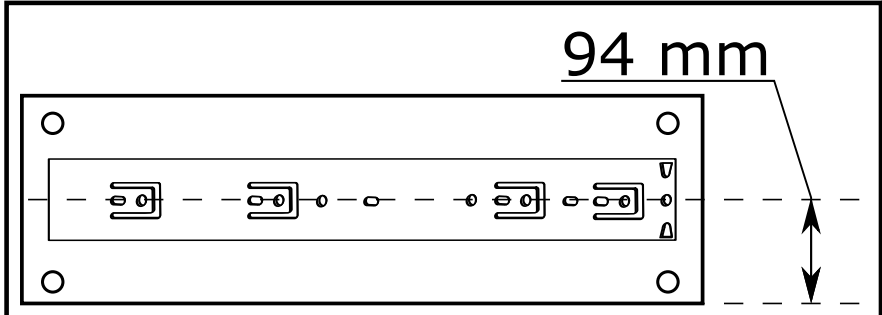
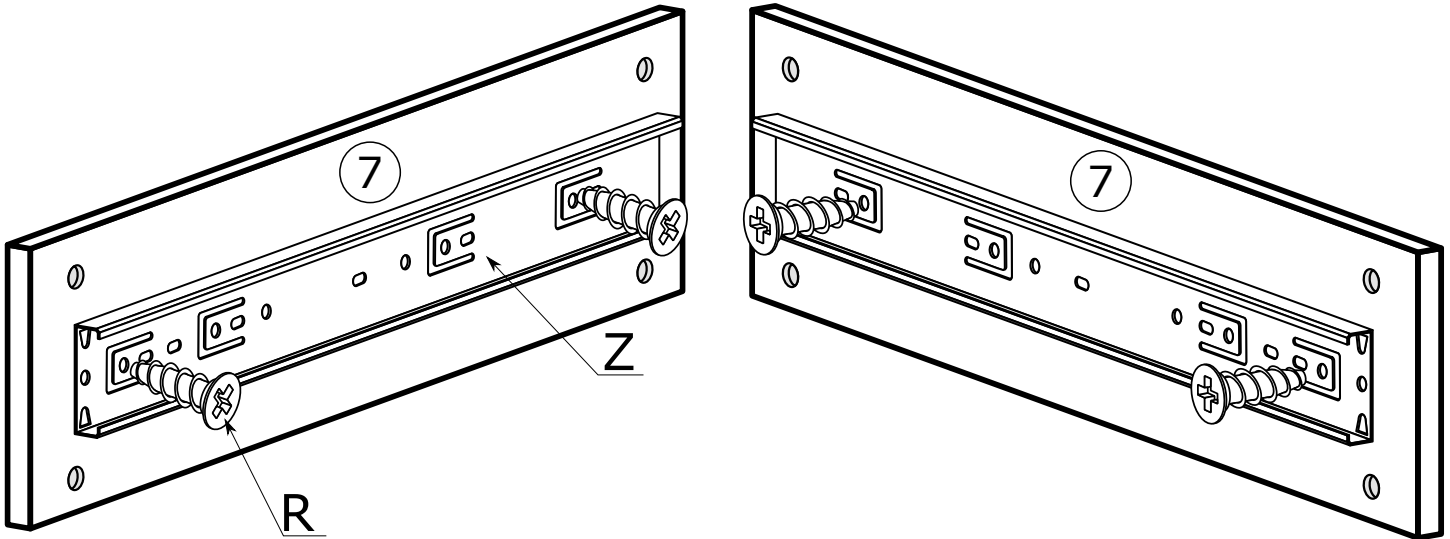
XI



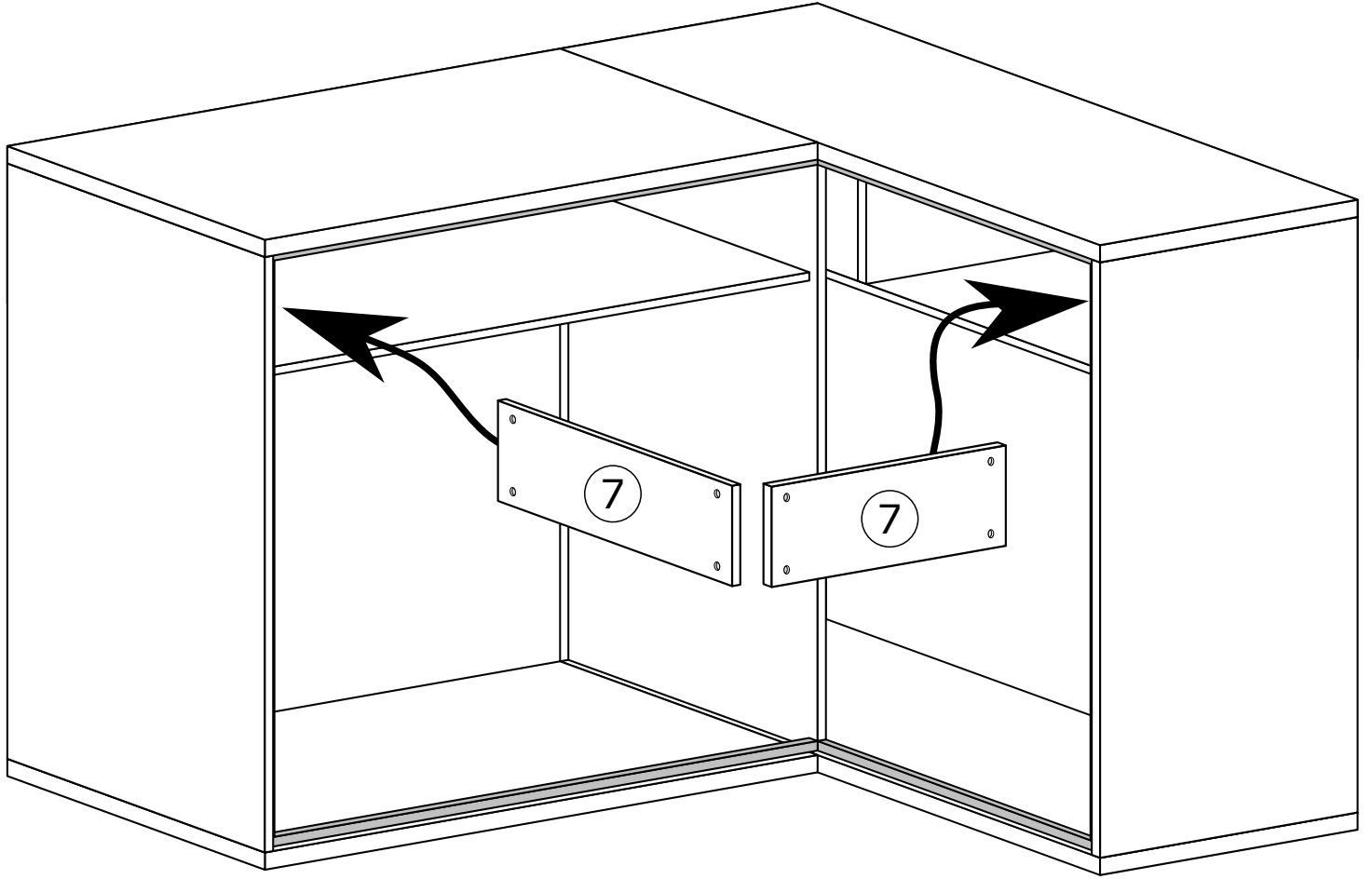
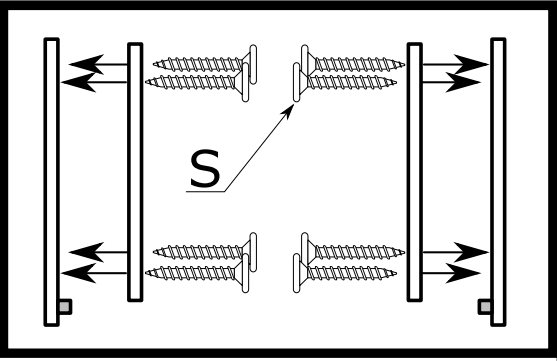
XII



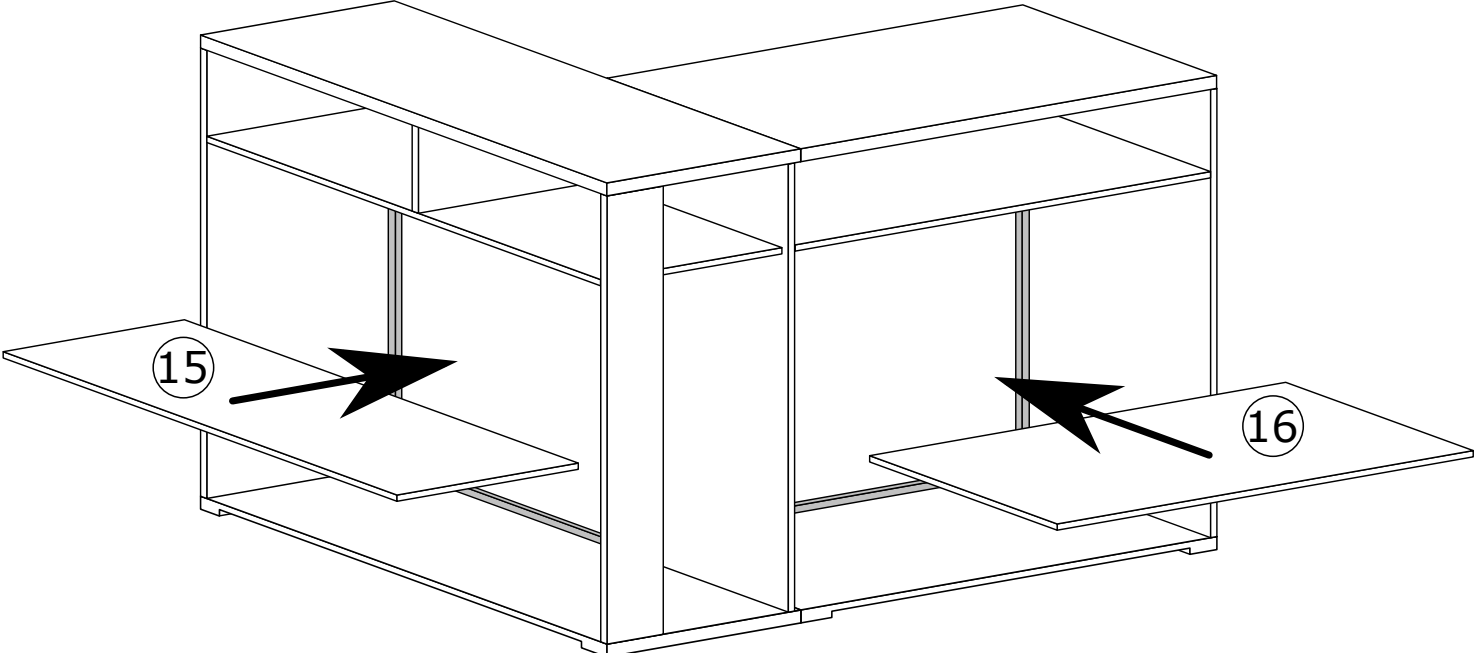
XIII



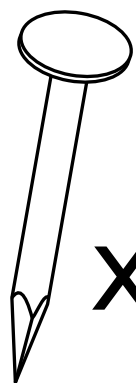
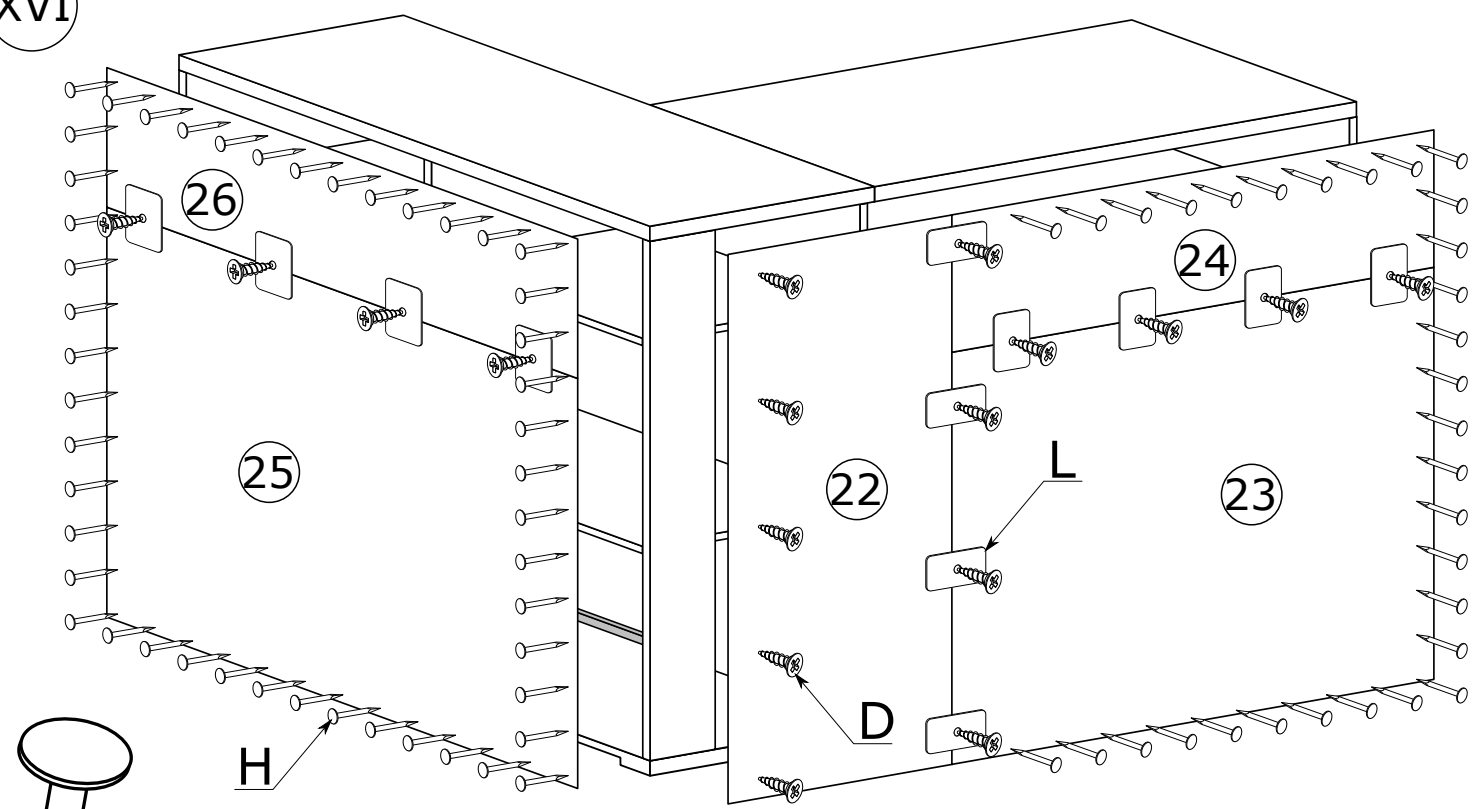
XIV



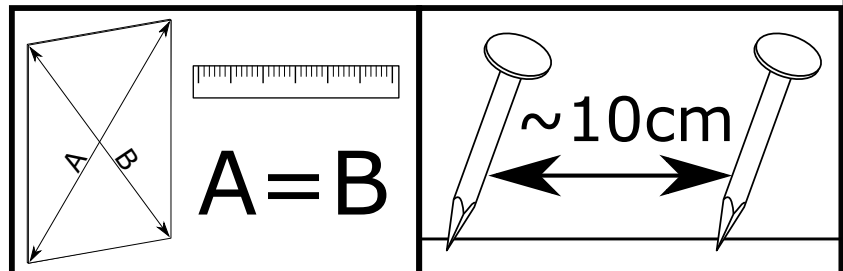
XV



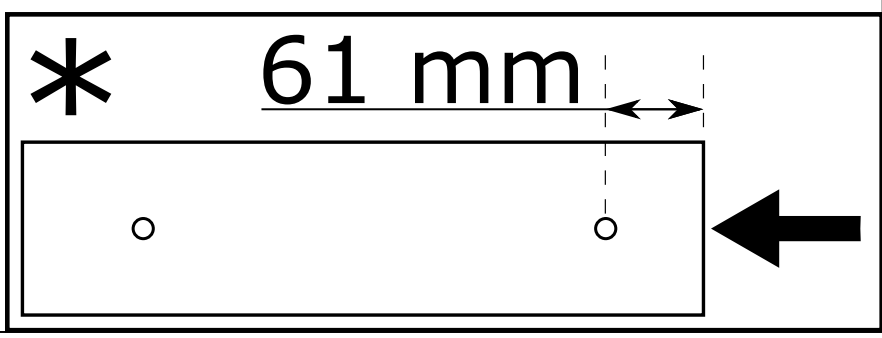
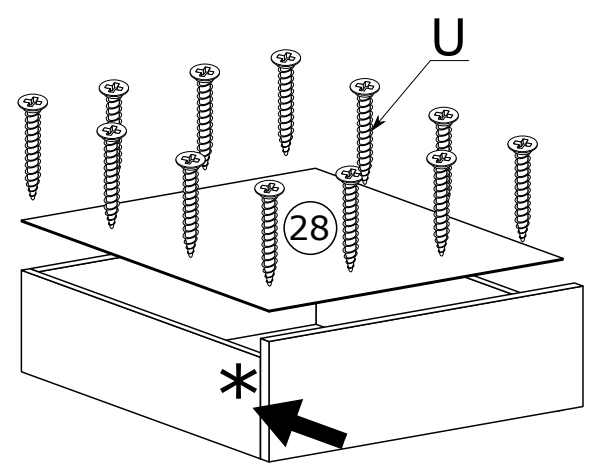
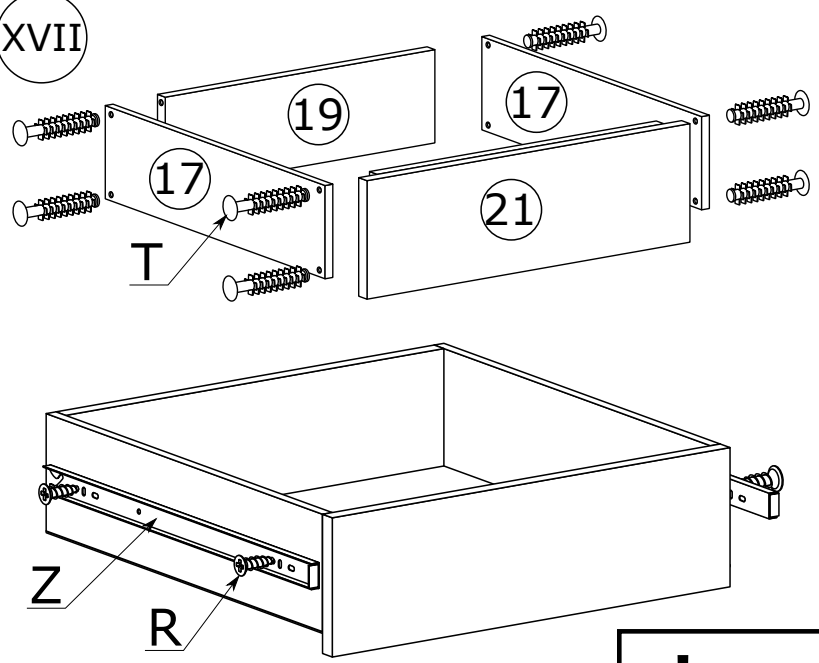
XVI



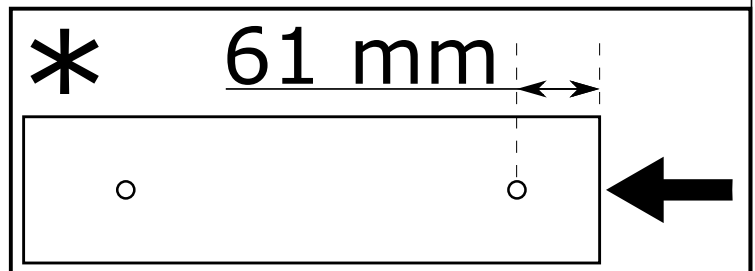
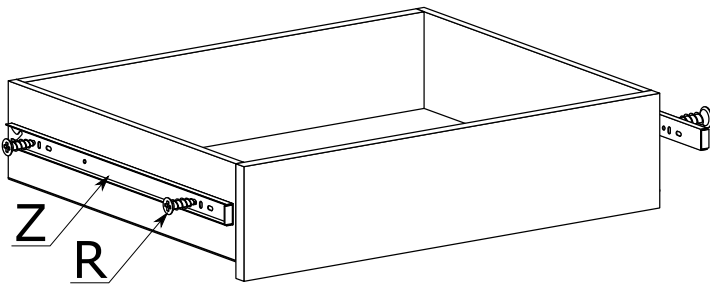
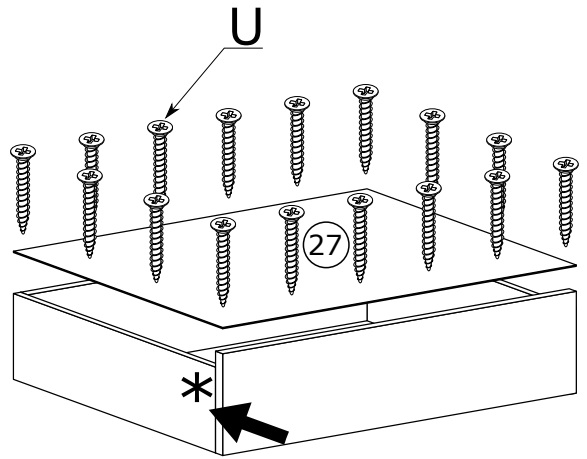
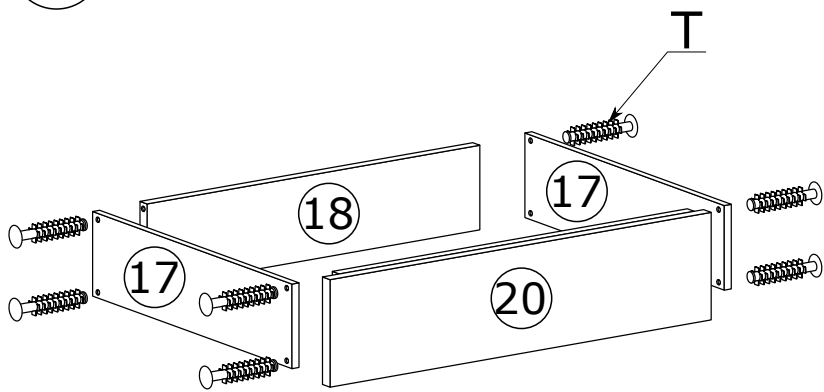
x70



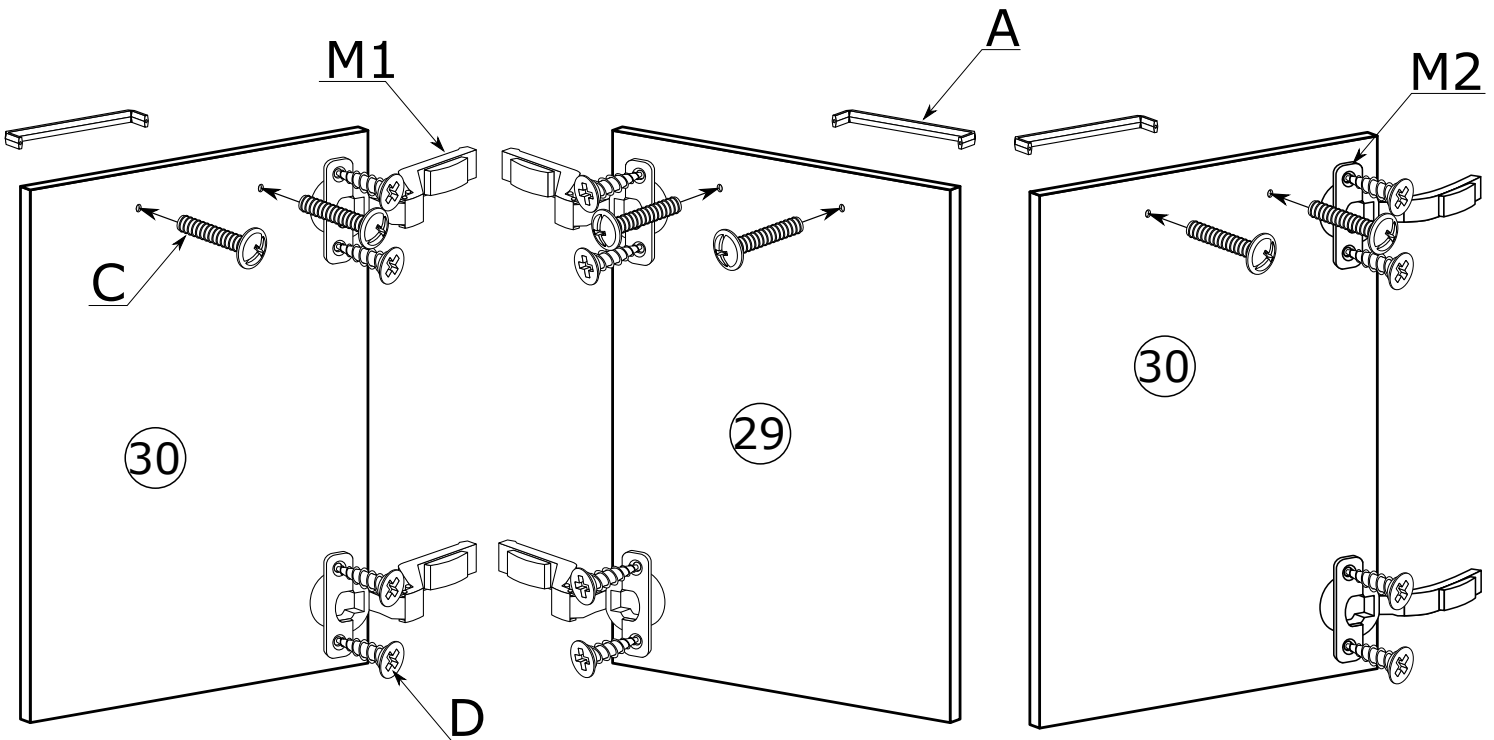
XVII



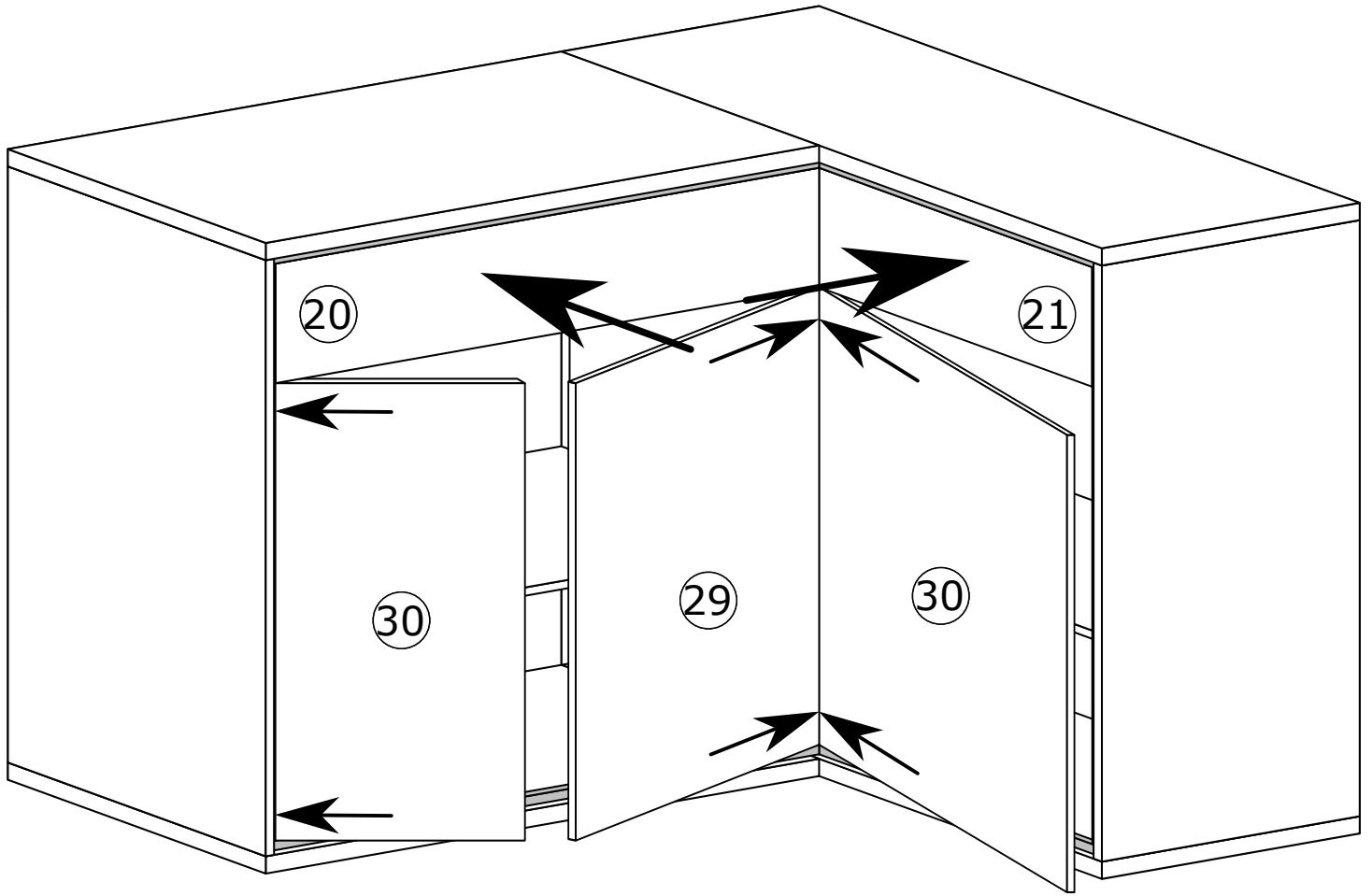
XIII



XIV



XVI

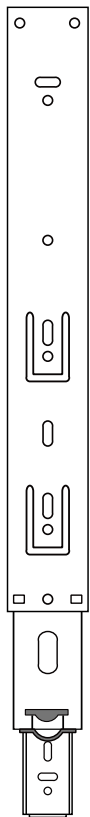


MONTAŻ/DEMONTAŻ PROWADNIC

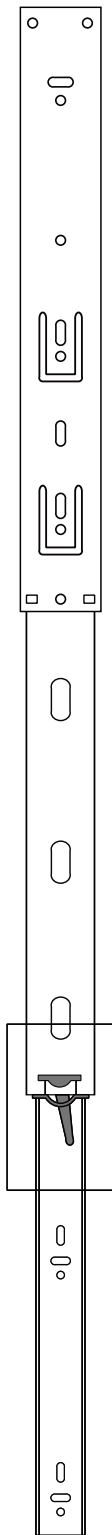
1



2



3



4



MONTAŻ KĄTOWNIKA

