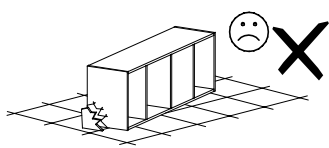
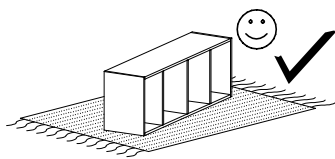


# MEDIOLAN 15

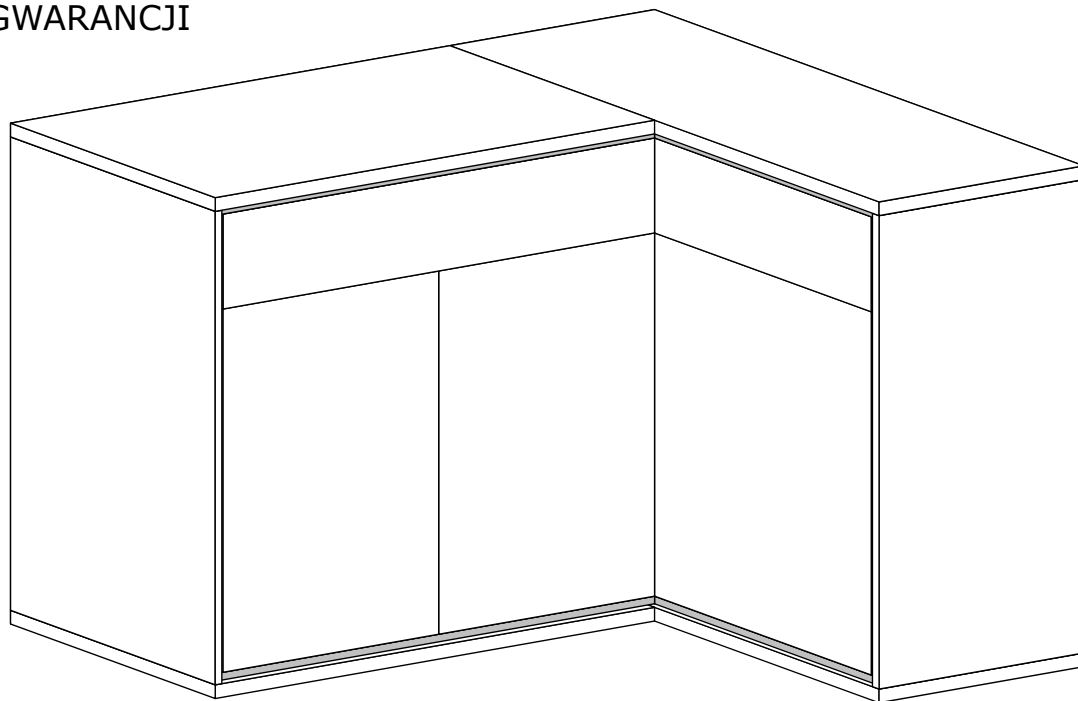


Narzędzia potrzebne do montażu



## UWAGA !!!

MONTOWANIE USZKODZONYCH  
ELEMENTÓW POWODUJE UTRATĘ  
GWARANCJI

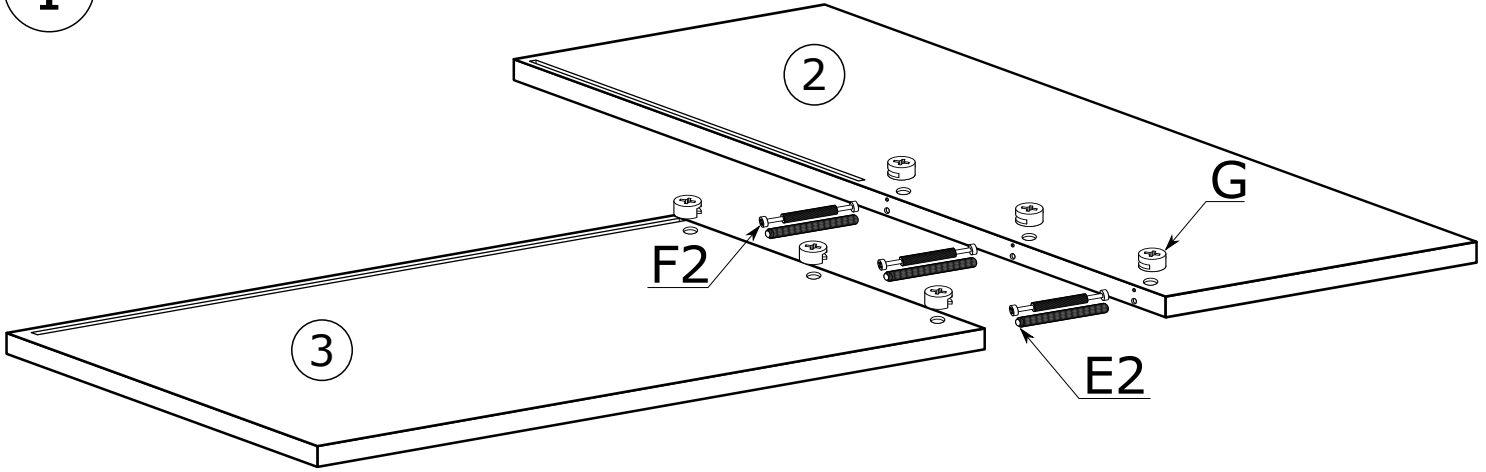


Nr	Nazwa elementu	D[mm]	S[mm]	G[mm]	Ilość
1	Bok P/L	935	406	16	2
2	Blat Górny	868	406	32	1
3	Blat Górny	848	406	32	1
4	Blat Dolny	868	406	32	1
5	Blat Dolny	846	406	32	1
6	Przegroda	935	385	16	1
7	Przegroda P/L	368	160	16	2
8	Przegroda Śr	363	214	16	1
9	Wieniec	872	368	16	1
10	Wieniec	817	368	16	1
11	Listwa	935	120	16	1
12	Listwa Czarna	933	20	16	2
13	Listwa Czarna	858	20	16	2
14	Listwa Czarna	428	20	16	2
15	Półka	872	368	16	1
16	Półka	817	368	16	1
17	Bok Szuflady	350	165	16	4
18	Tył Szuflady	797	165	16	1
19	Tył Szuflady	294	165	16	1
20	Przód Szuflady	848	190	32	1
21	Przód Szuflady	422	190	32	1
22	Kapak	975	305	2,5	1
23	Kapak	895	726	2,5	1
24	Kapak	895	243	2,5	1
25	Kapak	840	726	2,5	1
26	Kapak	840	248	2,5	1
27	Kapak Szuflady	823	345	2,5	1
28	Kapak Szuflady	322	345	2,5	1
29	Drzwi Prawe	422	700	16	1
30	Drzwi Lewe	422	700	16	2

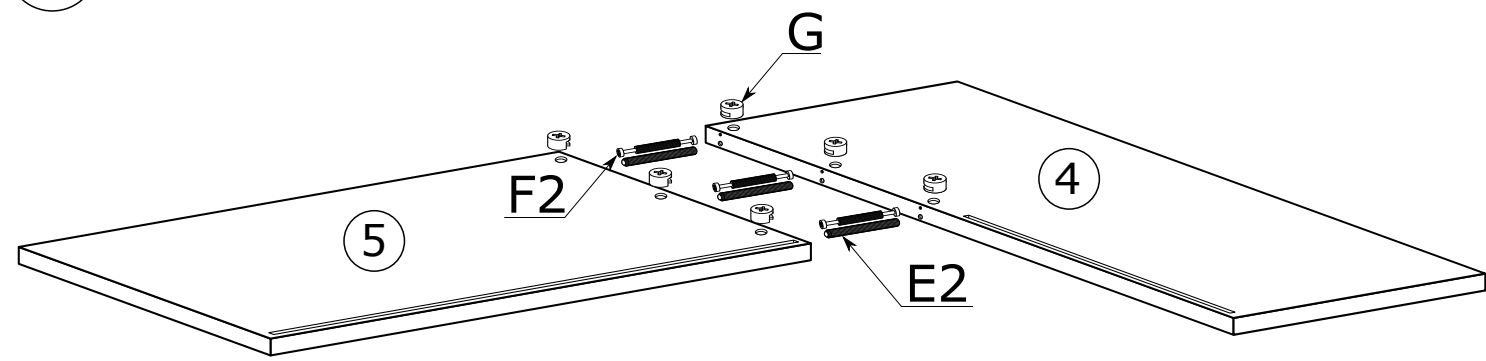
W przypadku reklamacji proszę podać numer pakowacza znajdujący się na kartonie.

<b>Y1 - 2 St.</b>	<b>Y2 - 4 St.</b> 3,5x16 mm		<b>X1 - 32 St.</b>	<b>X2 - 4 St.</b>
<b>A - 3 St.</b>	<b>B - 9 St.</b>	<b>W - 4 St.</b>	<b>O - 1 St.</b>	<b>O - 1 St.</b>
<b>C - 6 St.</b> 4x22 mm	<b>D - 45 St.</b> 3,5x16 mm	<b>E1 - 26 St.</b>	<b>E2 - 6 St.</b>	<b>F1 - 18 St.</b>
<b>F2 - 6 St.</b>	<b>G - 30 St.</b>	<b>H - 70 St.</b>	<b>I - 8 St.</b>	<b>K - 6 St.</b>
<b>L - 12 St.</b>	<b>M1 - 4 St.</b>	<b>M2 - 2 St.</b>	<b>N - 4 St.</b>	<b>P - 4 St.</b> 6,3x30 mm
<b>R - 16 St.</b> 5x13 mm	<b>S - 8 St.</b> 3,9x30 mm	<b>T - 16 St.</b>	<b>U - 46 St.</b> 3x30 mm	<b>Z - 2 Kpl.</b>

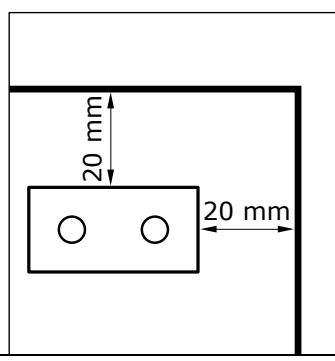
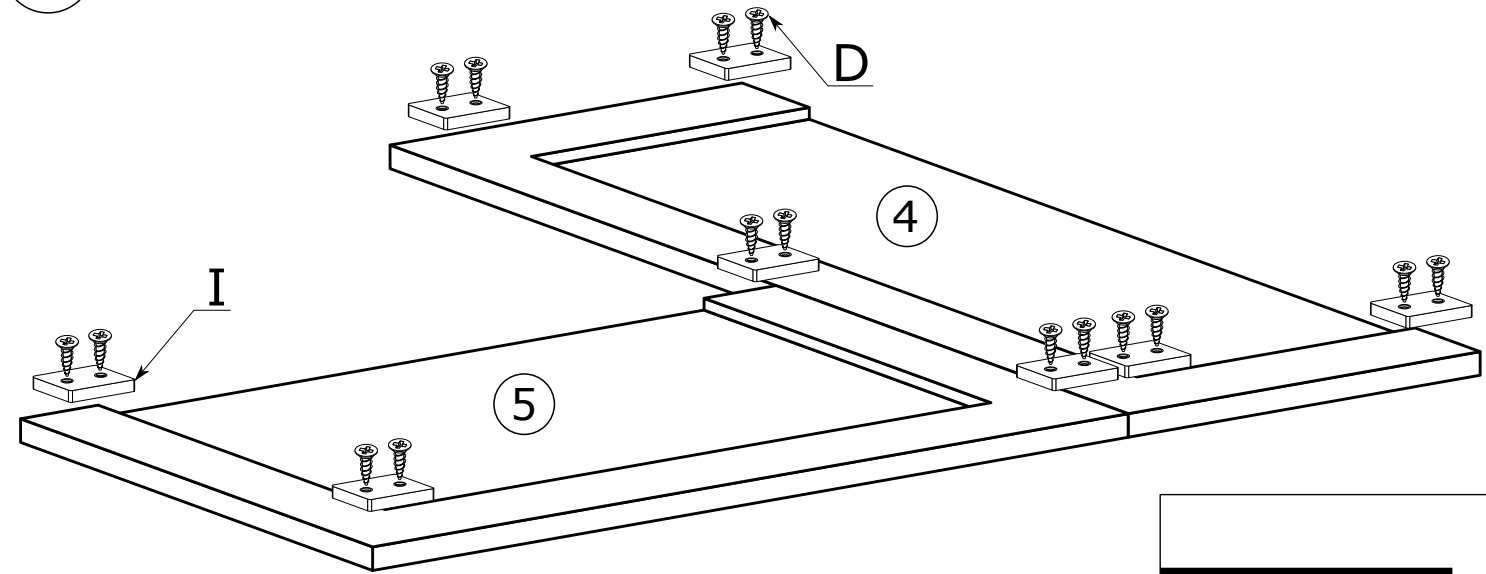
I



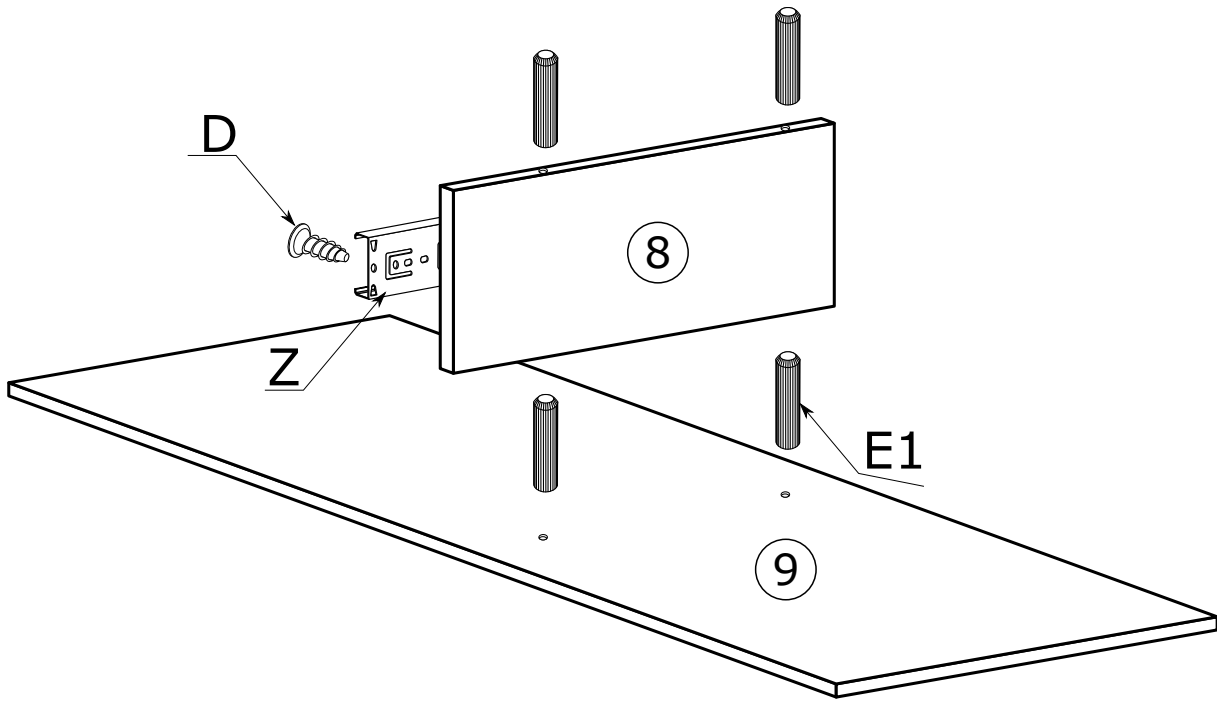
II



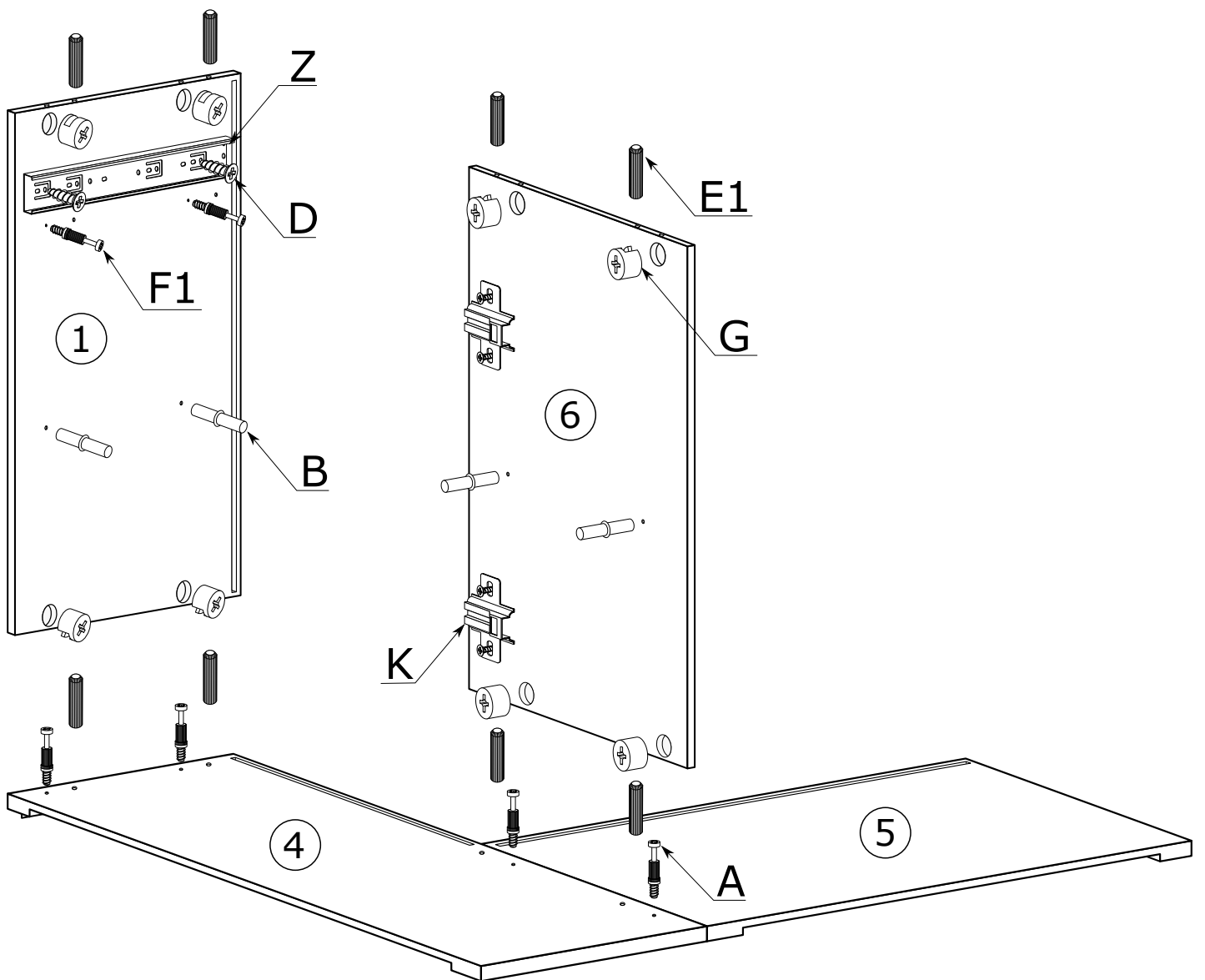
III



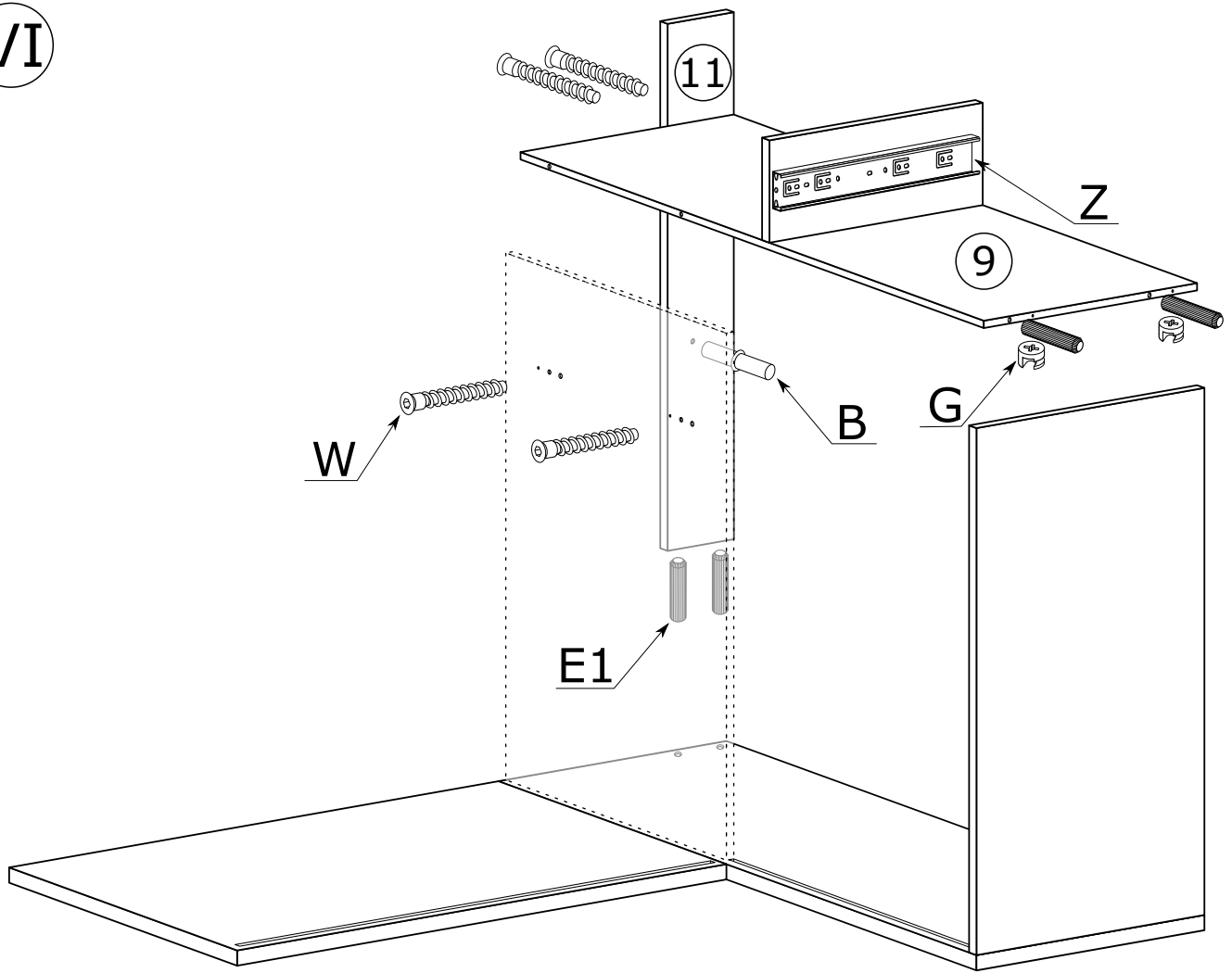
IV



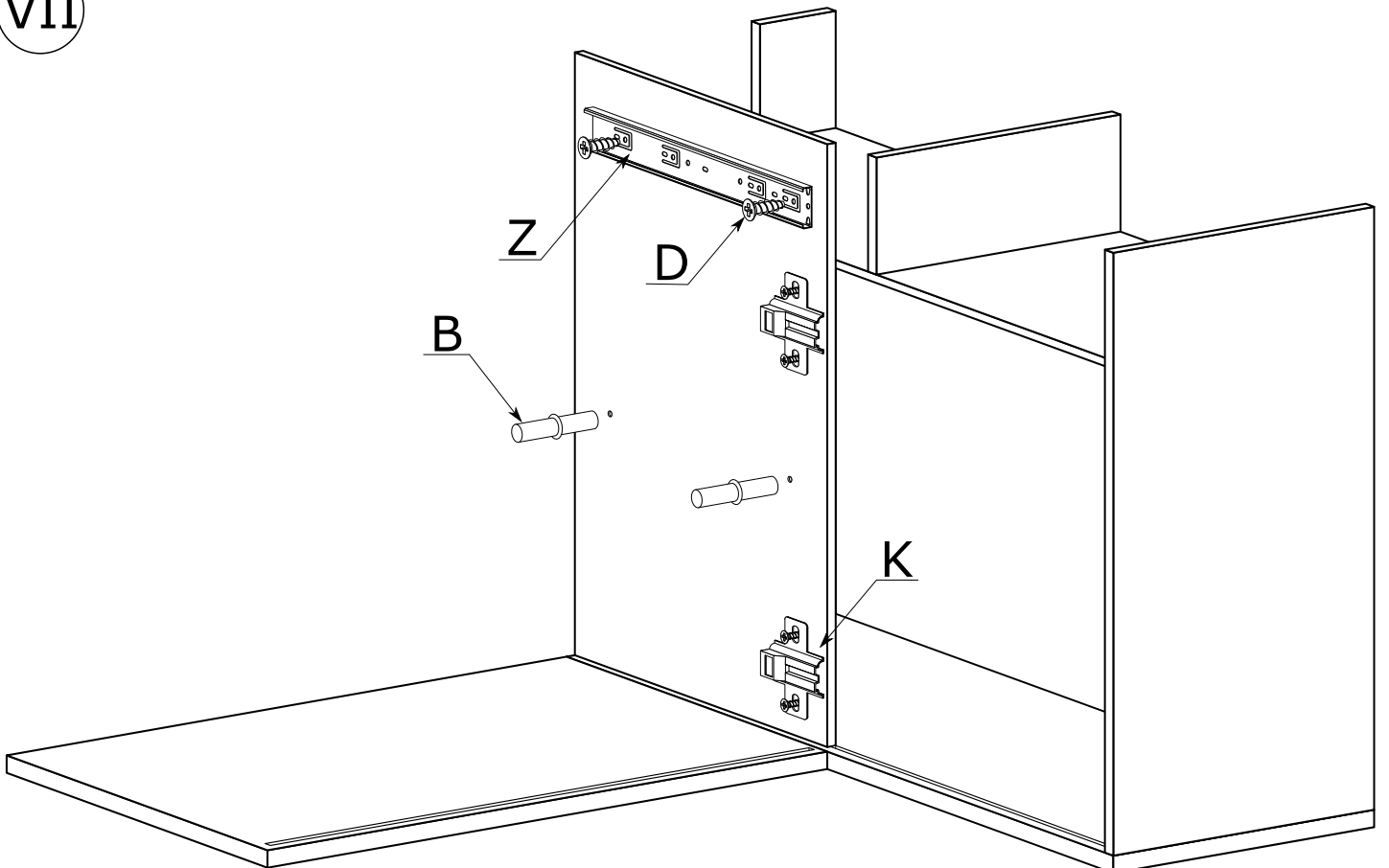
V



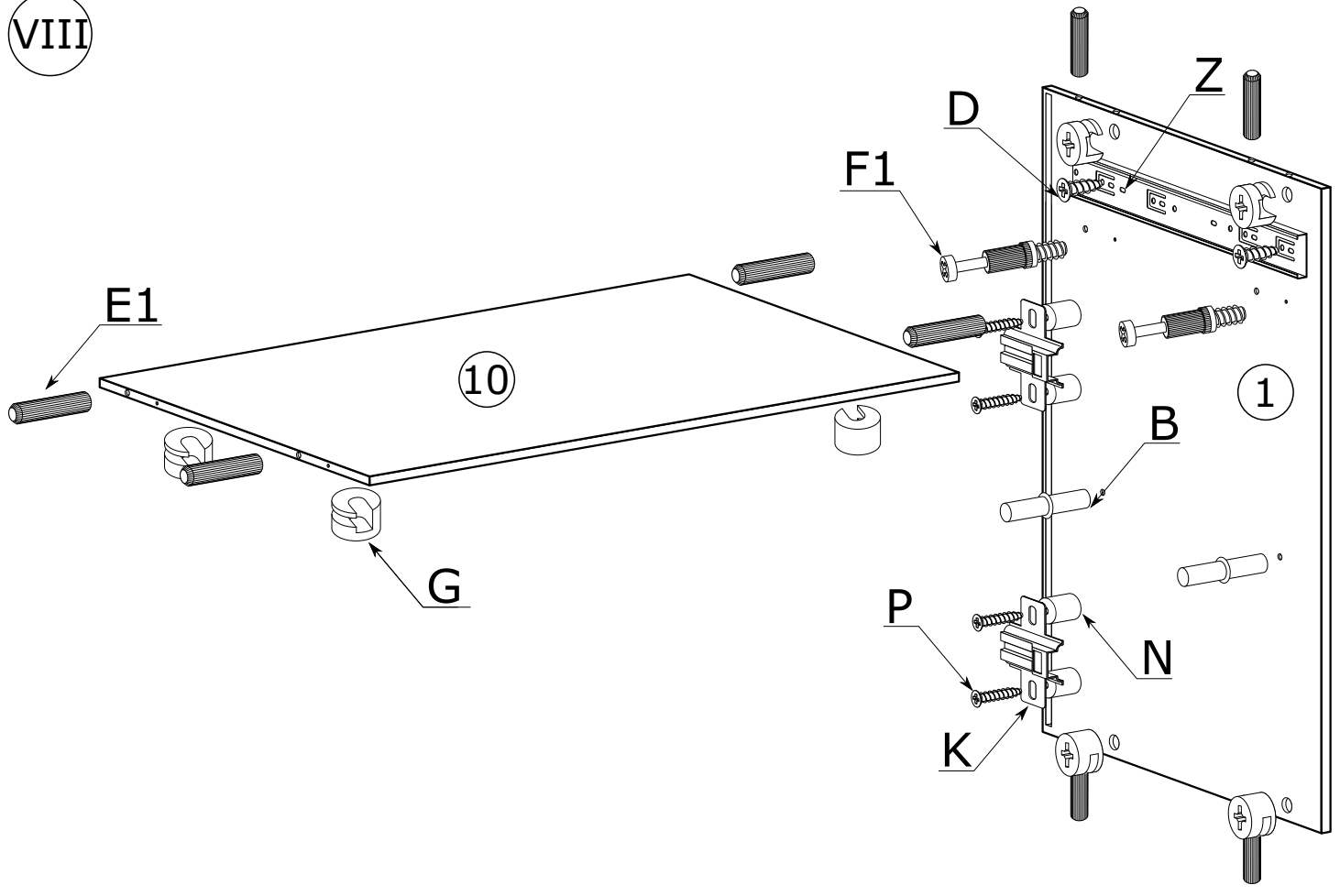
VI



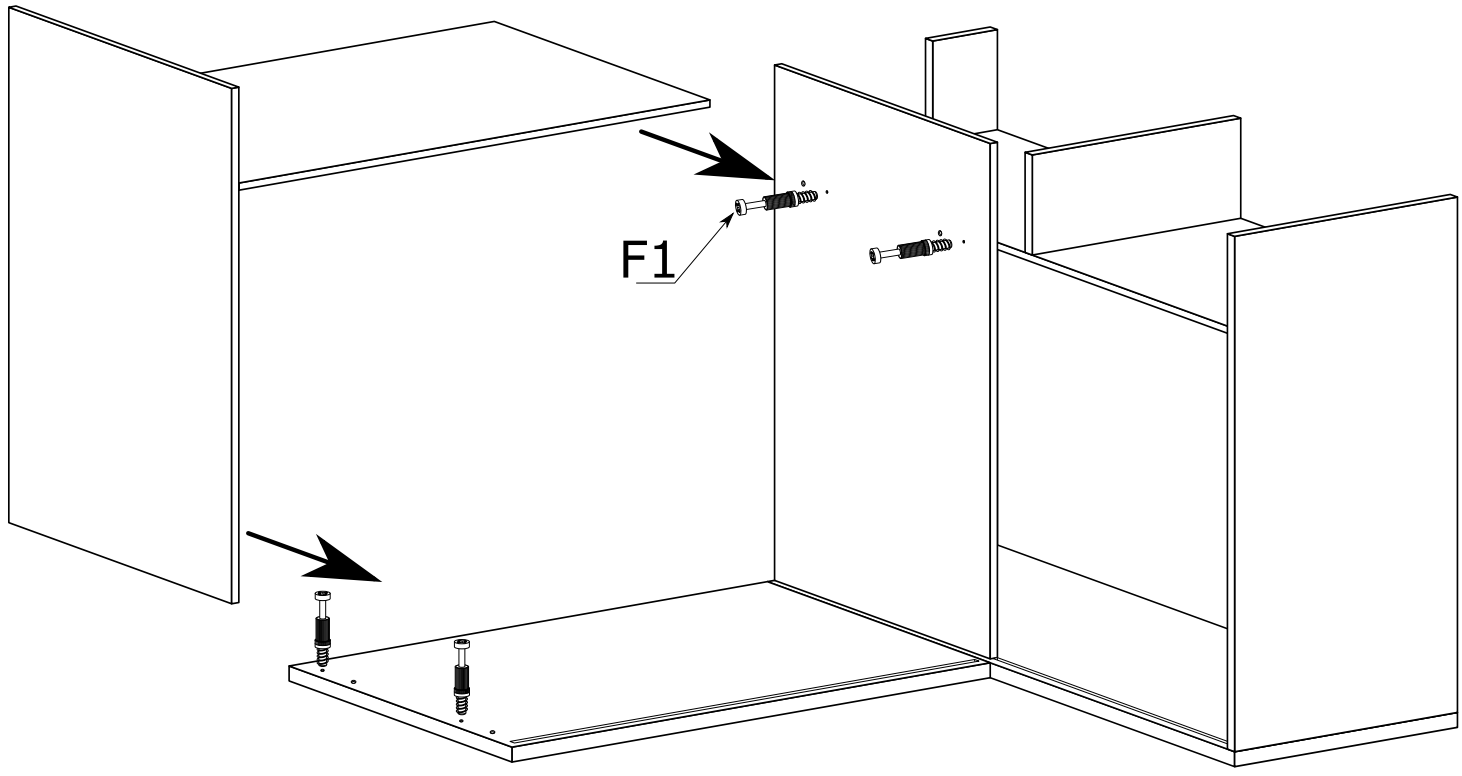
VII



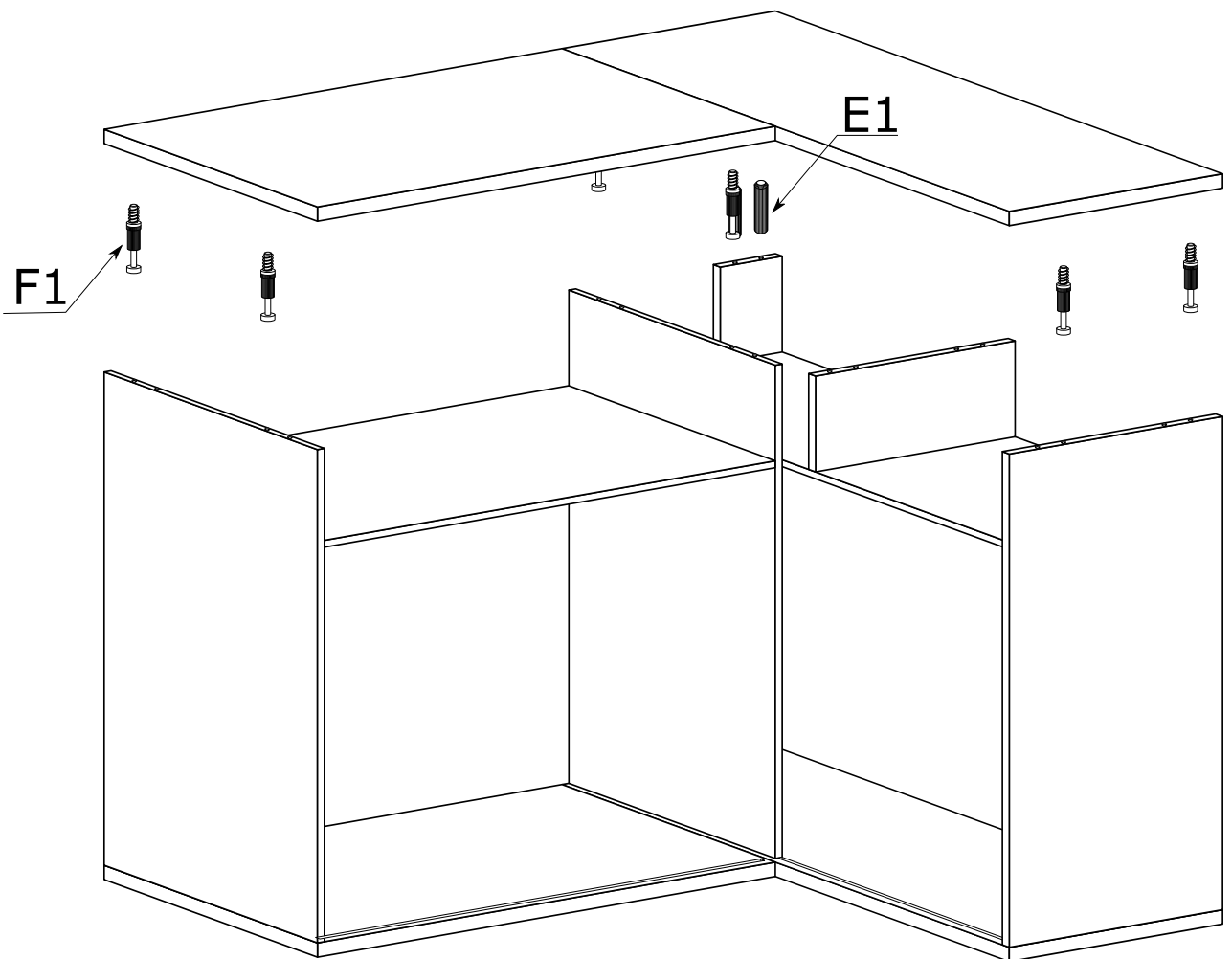
VIII



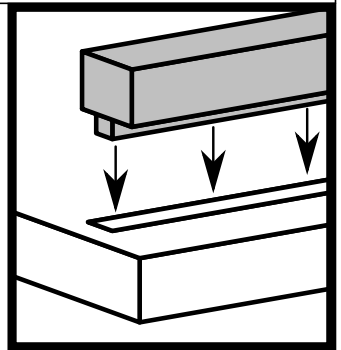
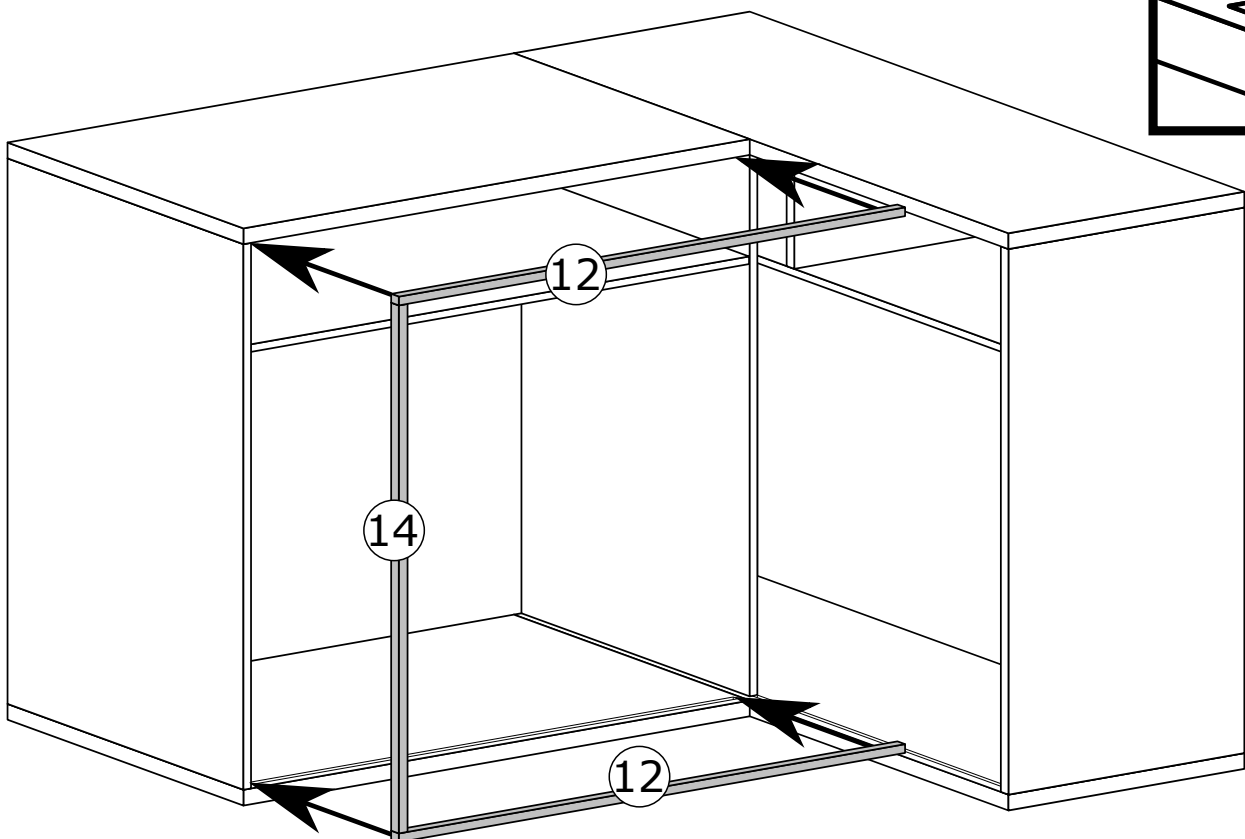
IX



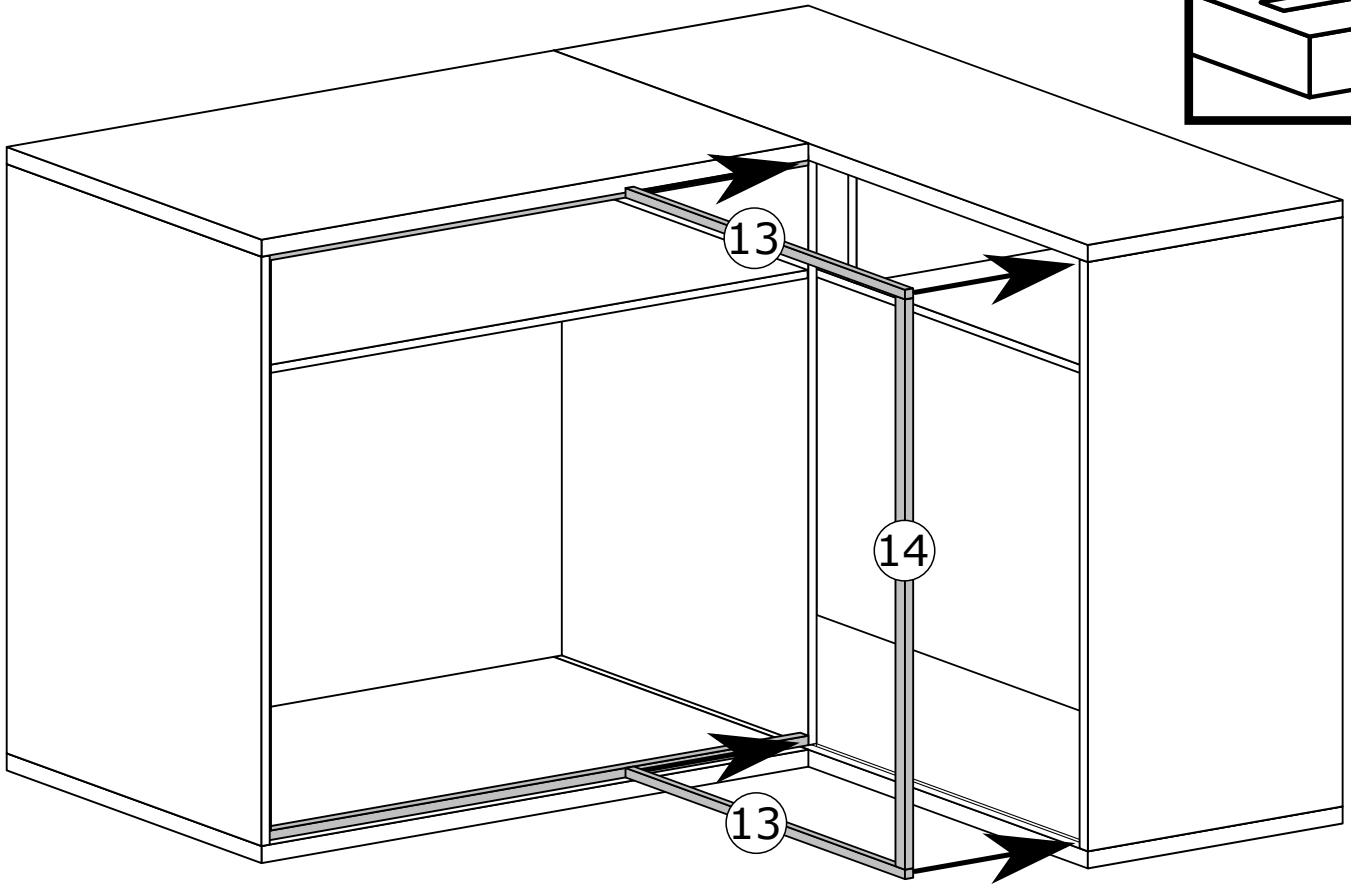
X



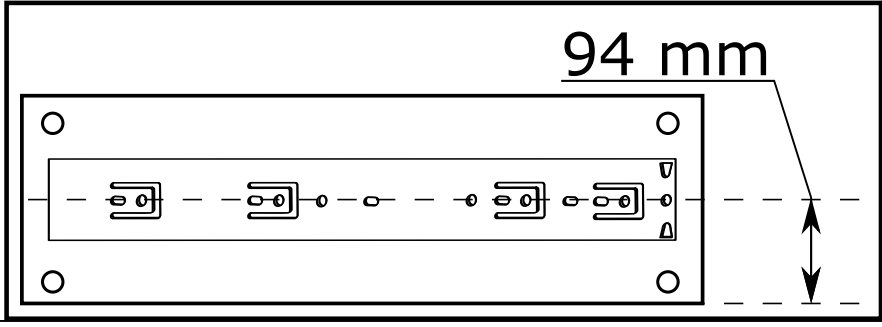
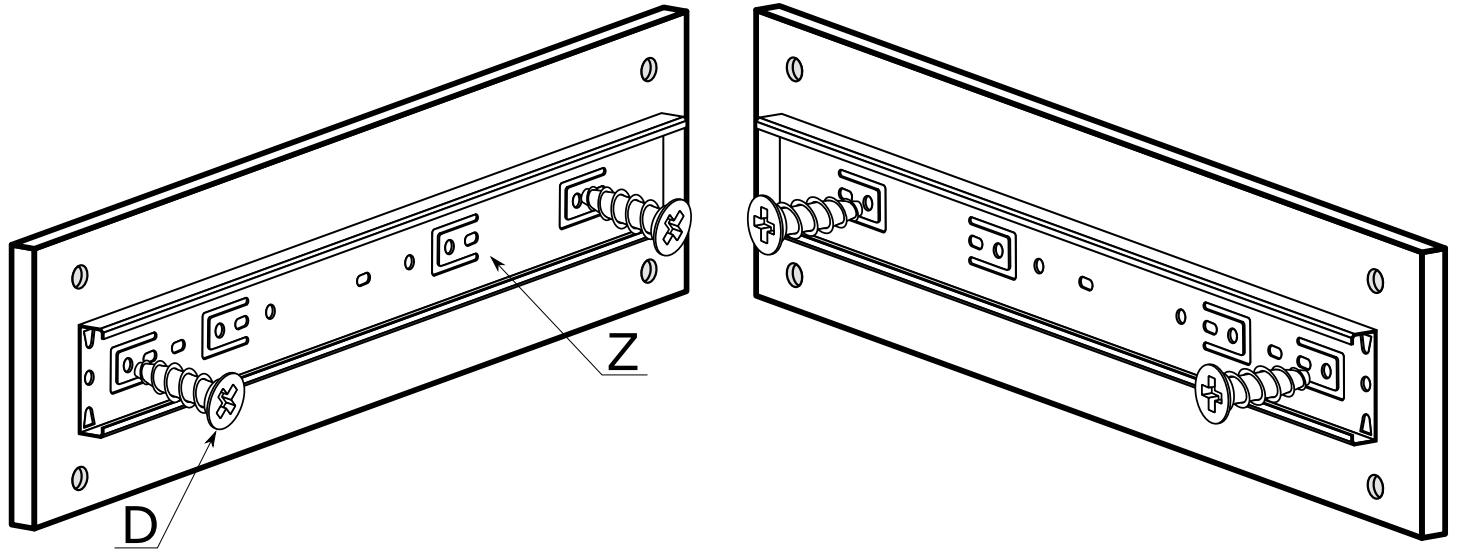
XI



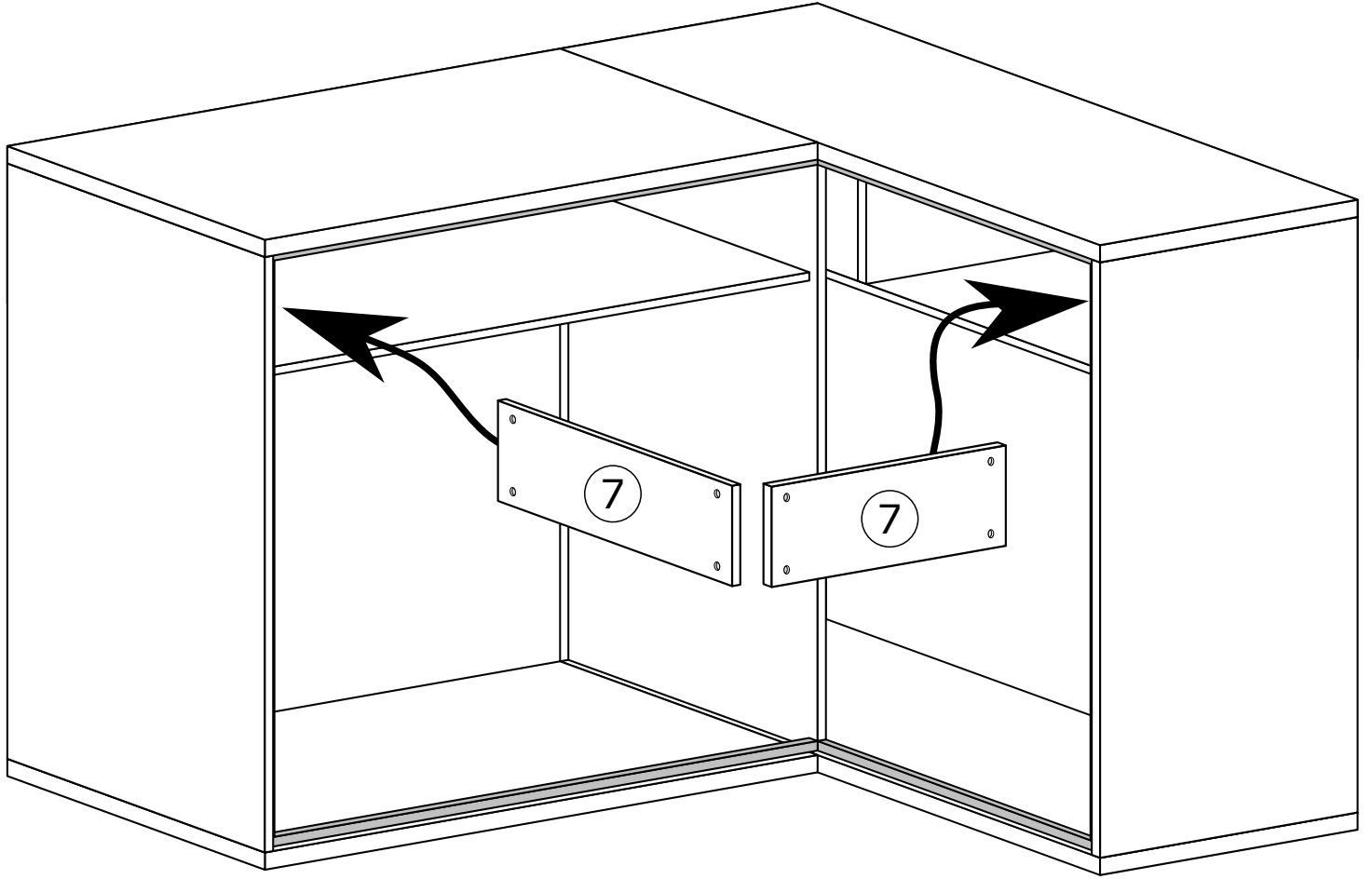
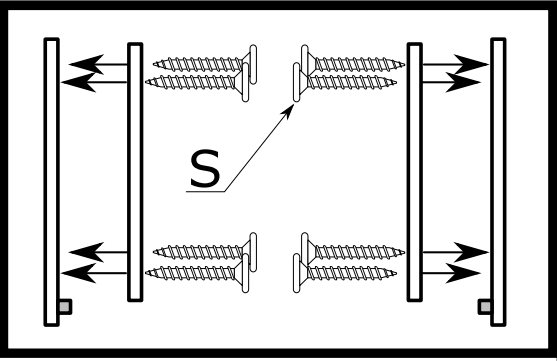
XII



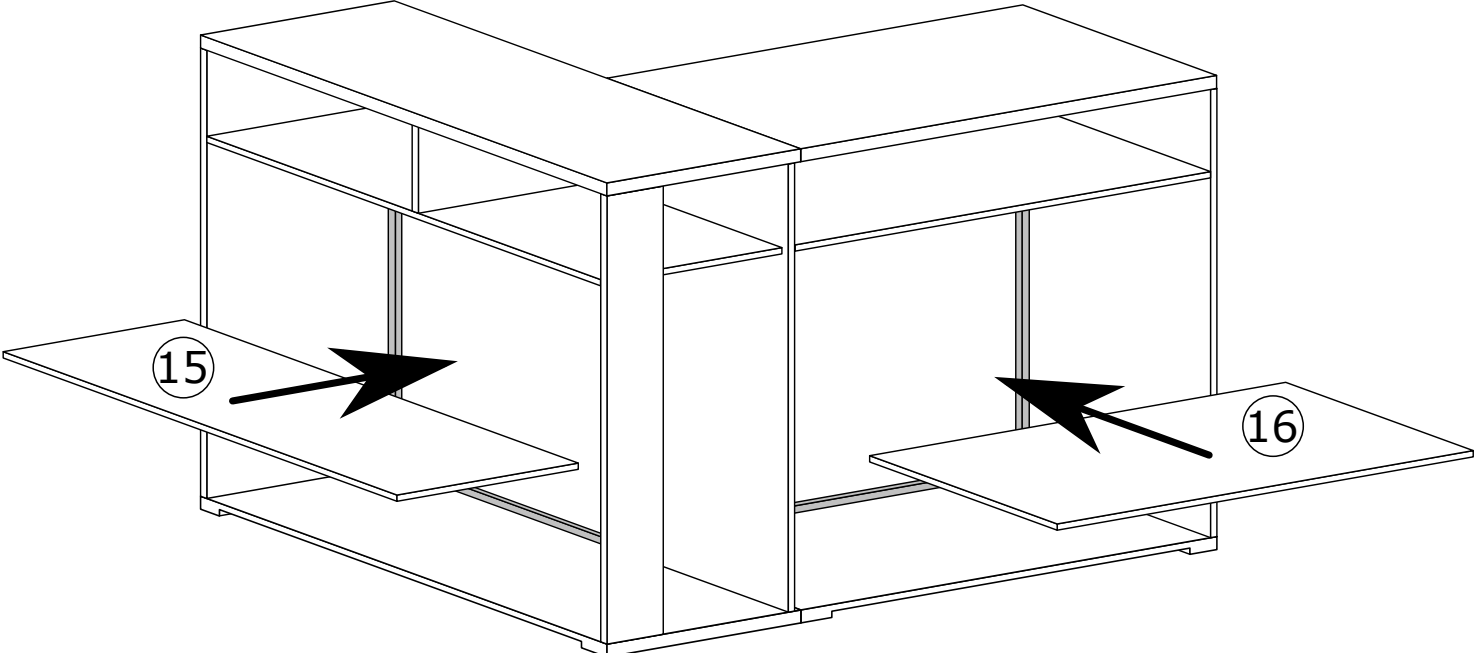
XIII



XIV

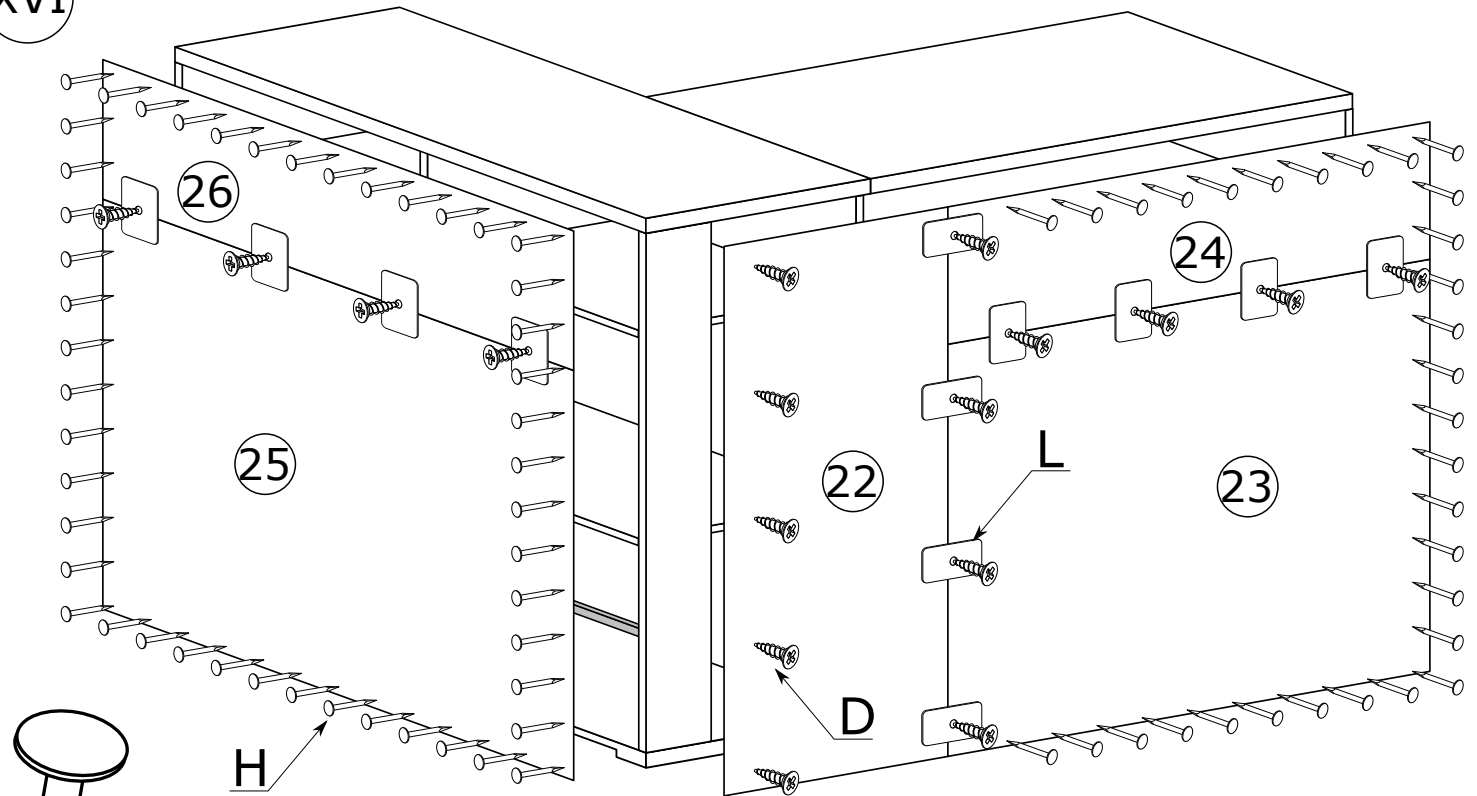


XV

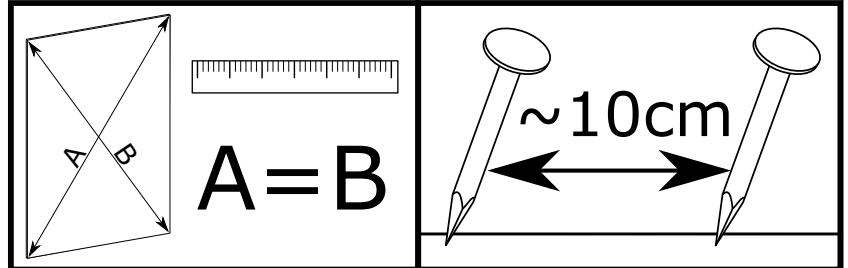




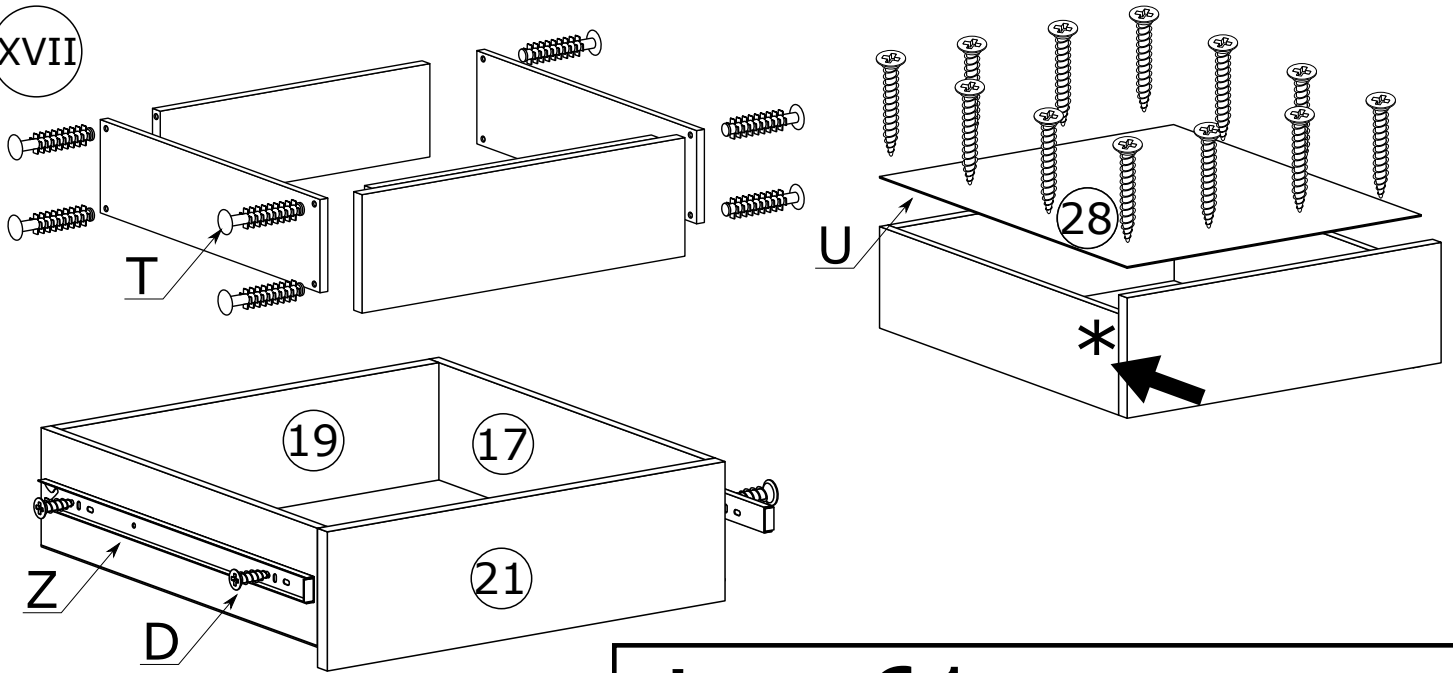
XVI



x70

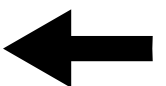


XVII

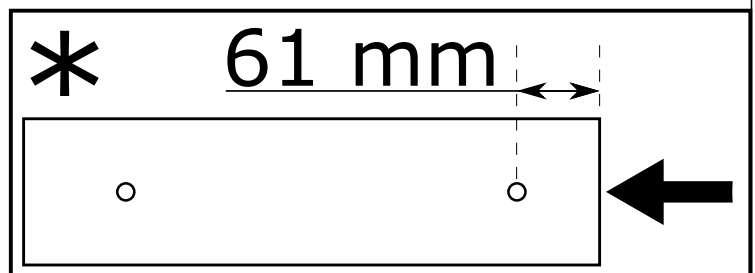
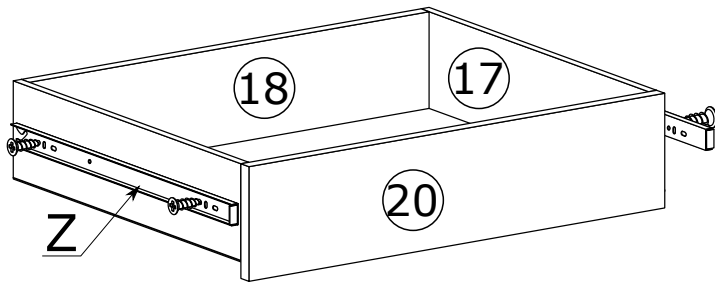
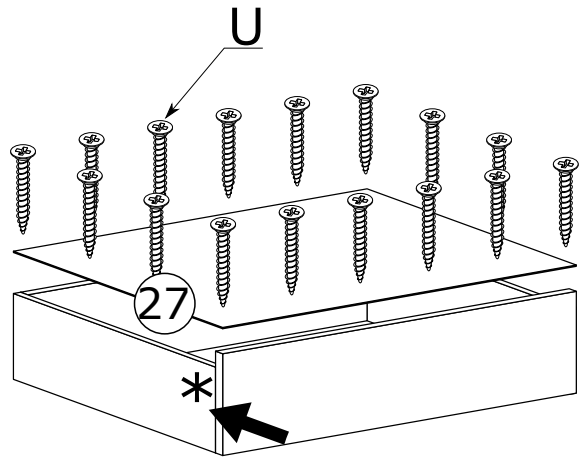
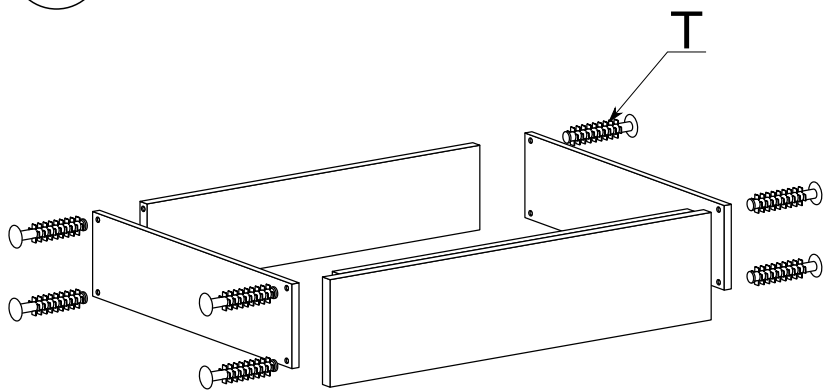


\*

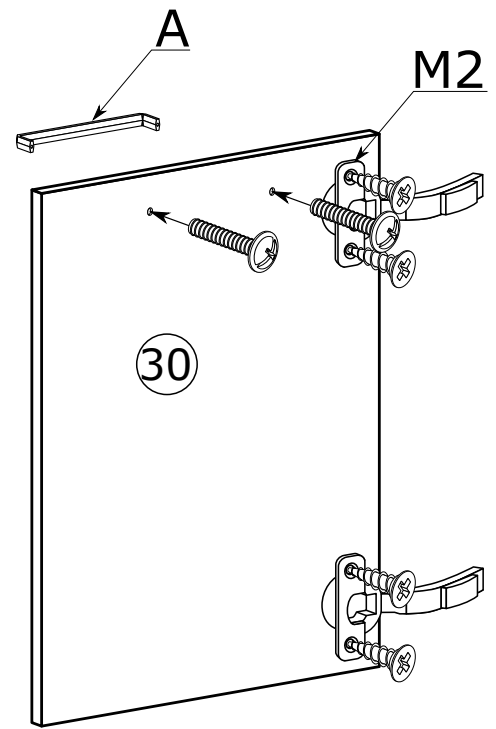
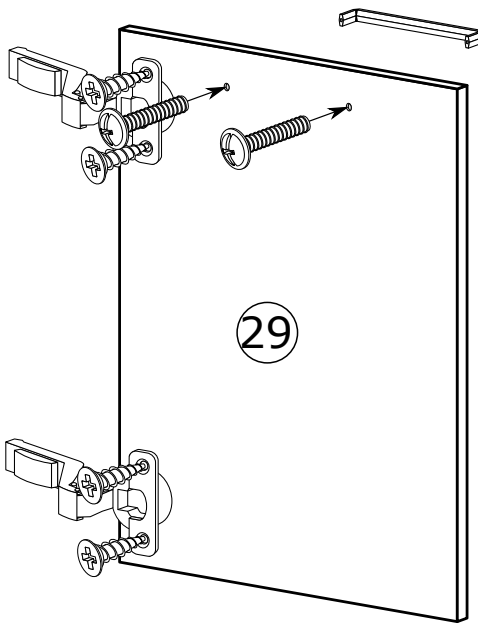
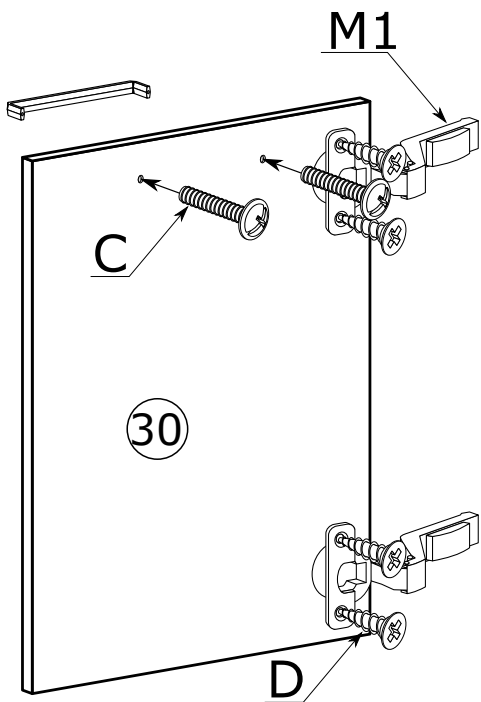
61 mm



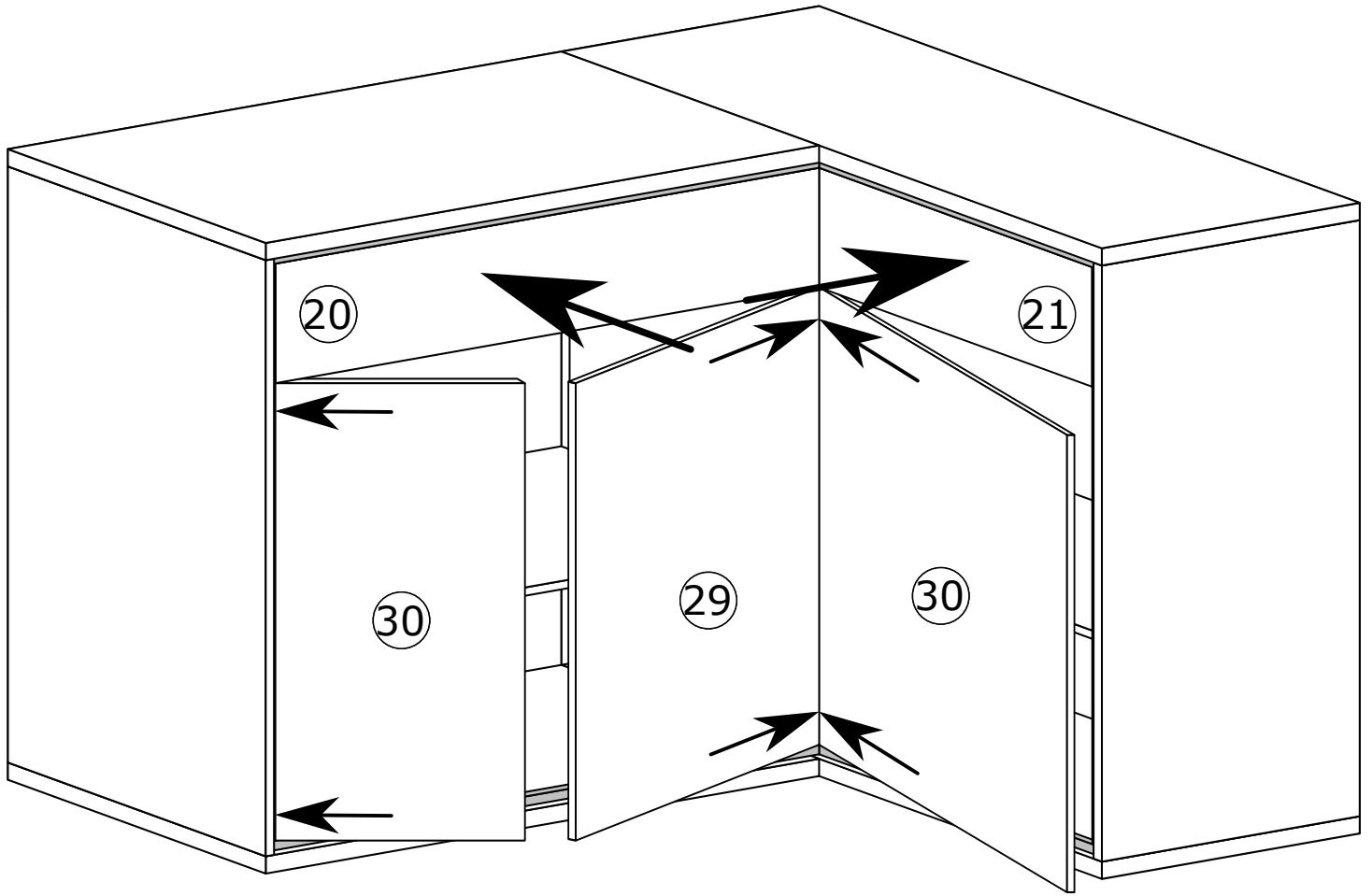
XIII



XIV



XVI

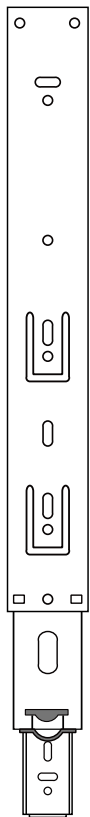


# MONTAŻ/DEMONTAŻ PROWADNIC

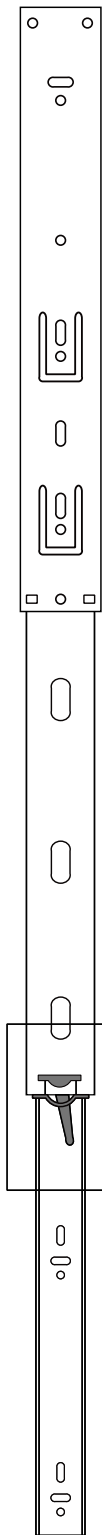
1



2



3



4

