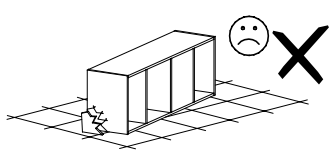
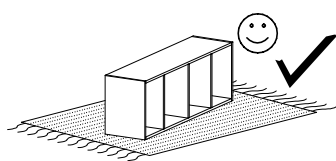
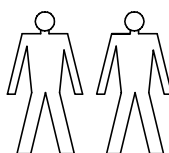
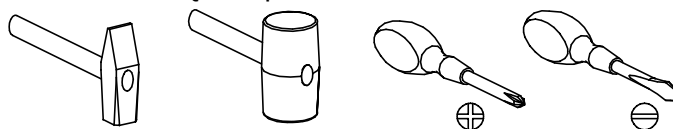


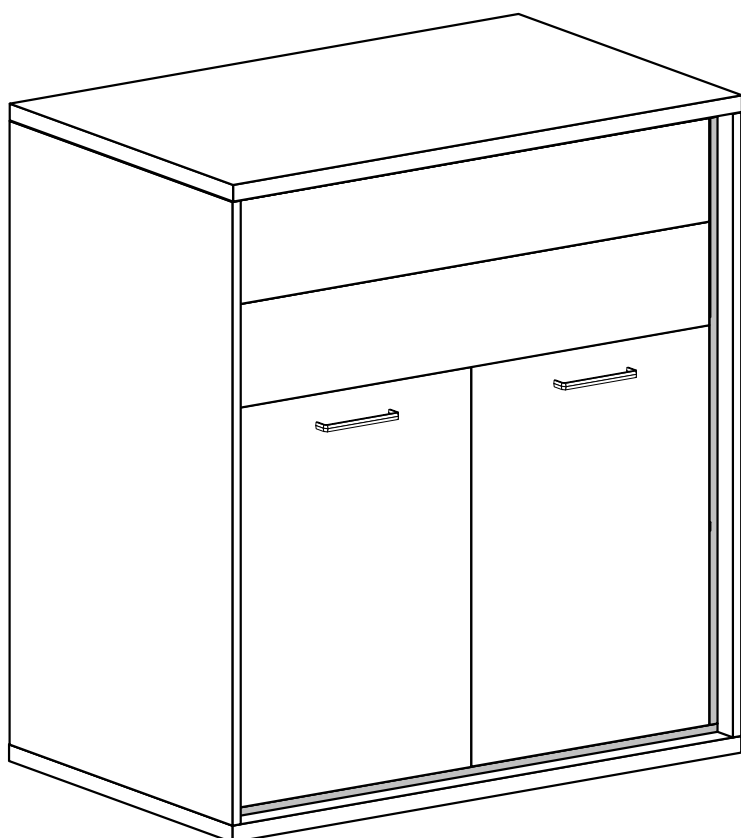
MEDIOLAN 6



Narzędzia potrzebne do montażu



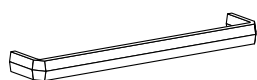
Nr	Nazwa elementu	D[mm]	S[mm]	G[mm]	Ilość
1	Bok P/L	1128	405	16	2
2	Błat Górny	921	406	32	1
3	Błat Dolny	921	406	32	1
4	Wieniec	887	368	16	1
5	Półka	887	368	16	1
6	Przybitka P/L	368	360	16	2
7	Listwa Czarna	1126	20	16	2
8	Listwa Czarna	854	20	16	2
9	Bok Szuflady	350	165	16	4
10	Tył Szuflady	795	165	16	2
11	Przód Szuflady	848	190	32	2
12	Kapak	912	726	2,5	1
13	Kapak	912	440	2,5	1
14	Kapak Szuflady	823	345	2,5	2
15	Drzwi P/L	700	422	16	2



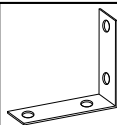
UWAGA !!!

MONTOWANIE USZKODZONYCH
ELEMENTÓW POWODUJE UTRATĘ
GWARANCJI

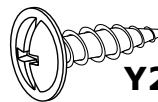
W przypadku reklamacji proszę podać numer pakowacza znajdujący się na kartonie.



A - 2 St.



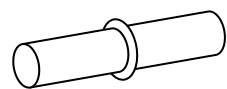
Y1 - 1 St.



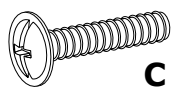
Y2 - 2 St.
3,5x16 mm



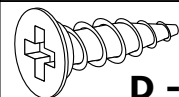
X1 - 12 St.



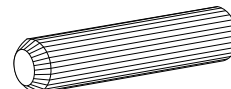
B - 4 St.



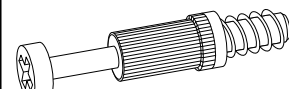
C - 4 St.
4x22 mm



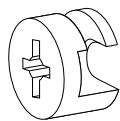
D - 22 St.
3,5x16 mm



E - 12 St.



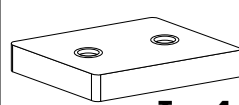
F - 12 St.



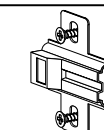
G - 12 St.



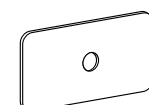
H - 50 St.



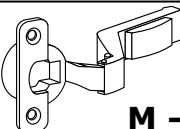
I - 4 St.



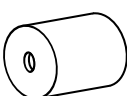
K - 4 St.



L - 6 St.



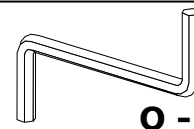
M - 4 St.



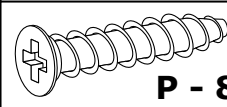
N - 8 St.



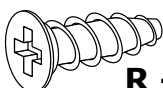
o - 1 St.



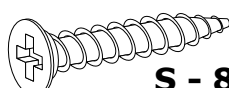
O - 1 St.



P - 8 St.
6,3x30 mm



R - 16 St.
5x13 mm



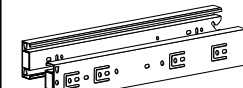
S - 8 St.
3,9x30 mm



T - 16 St.

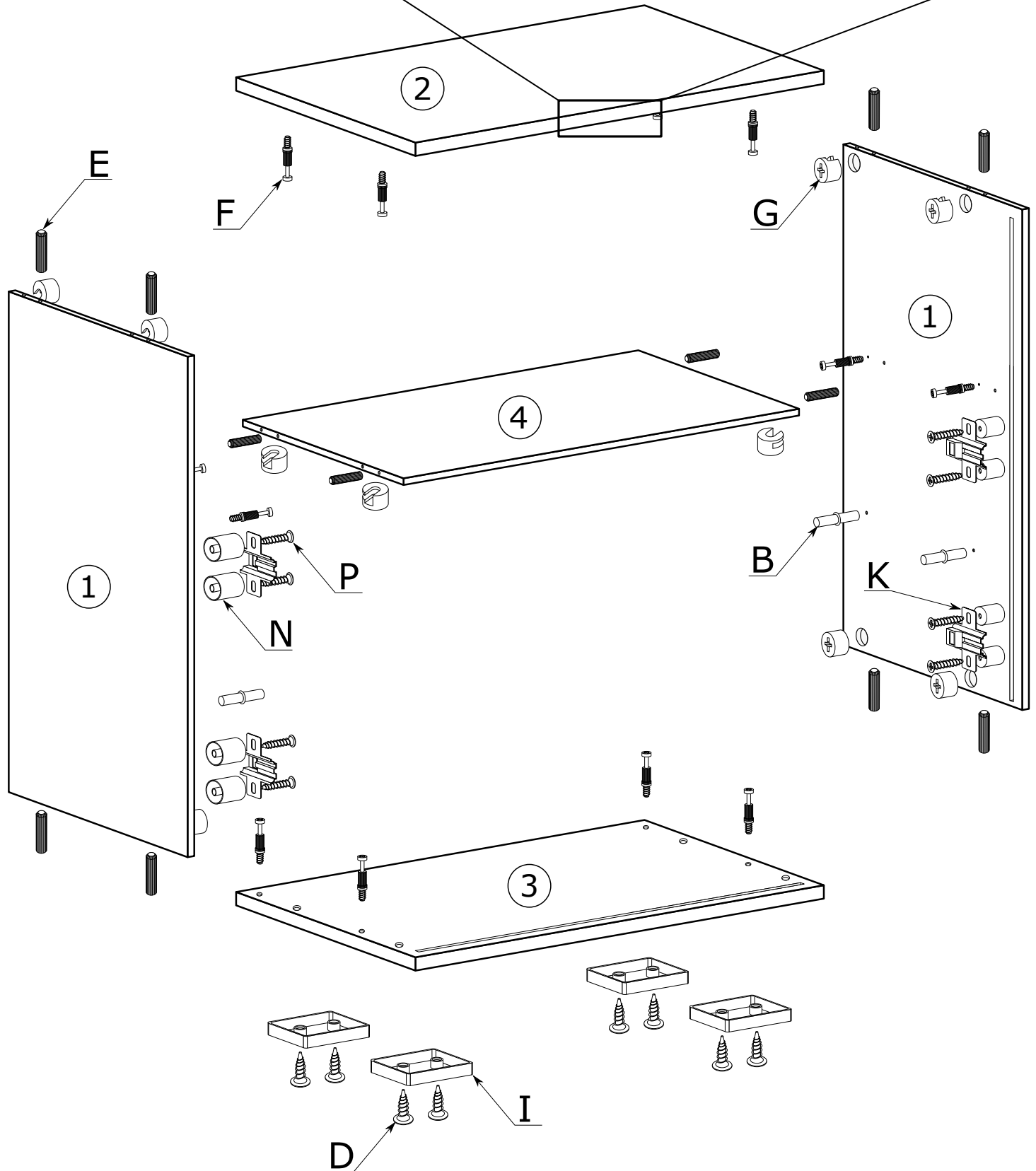
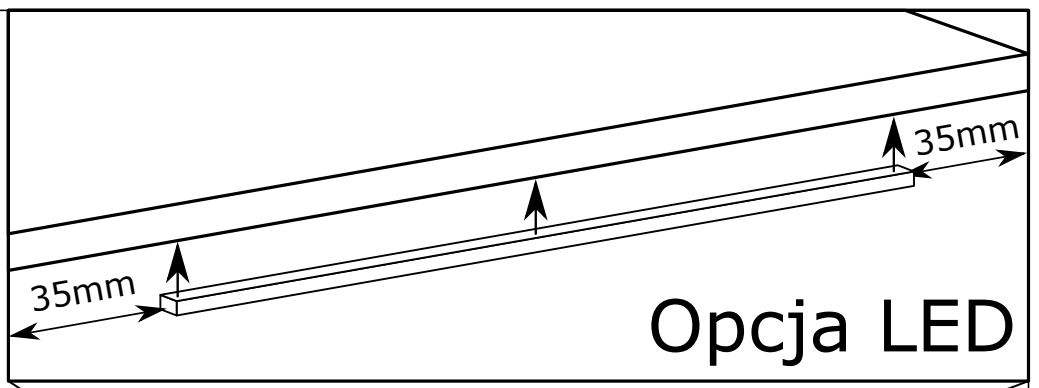


U - 60 St.
3x30 mm

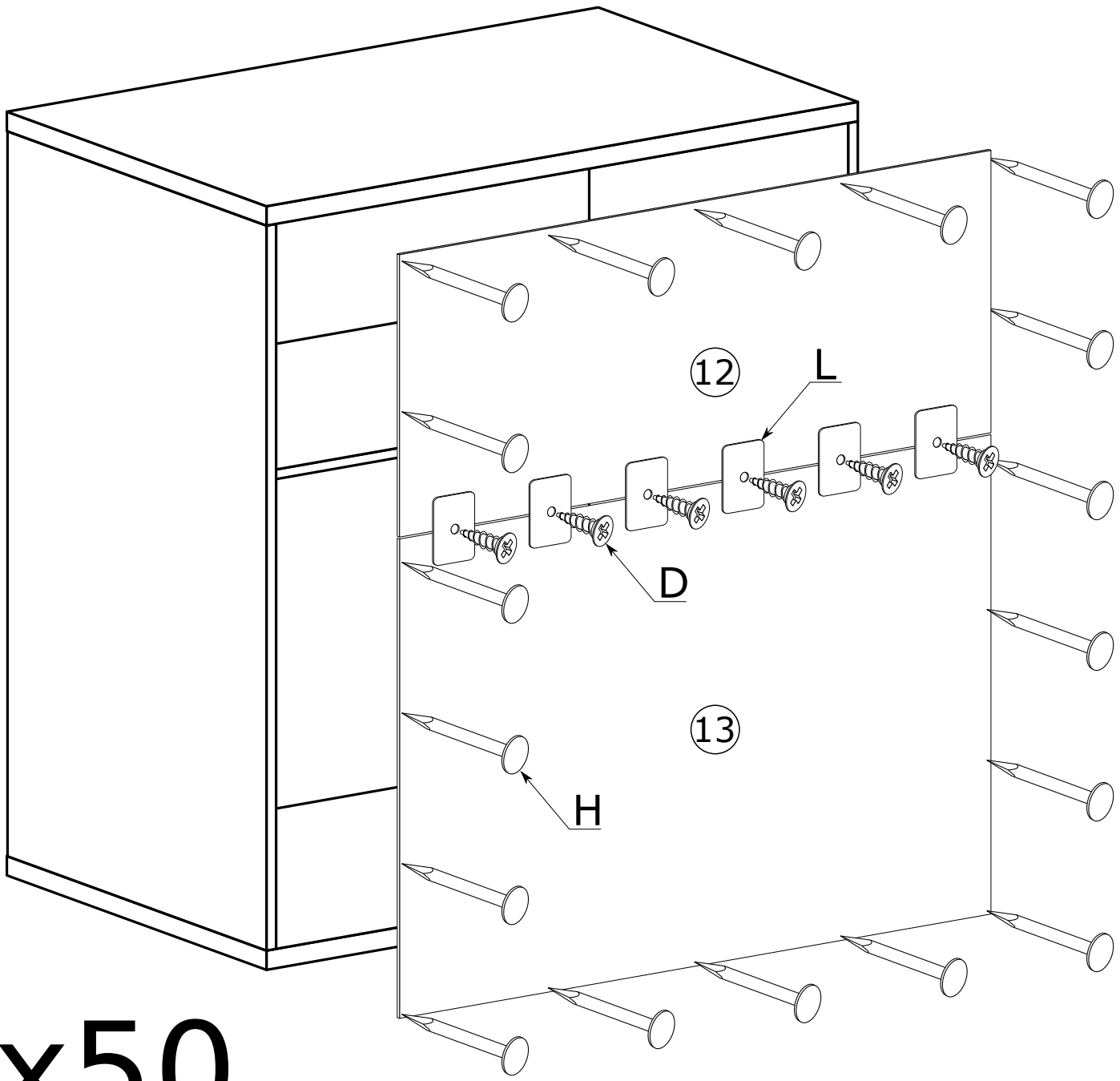


Z - 2 Kpl.

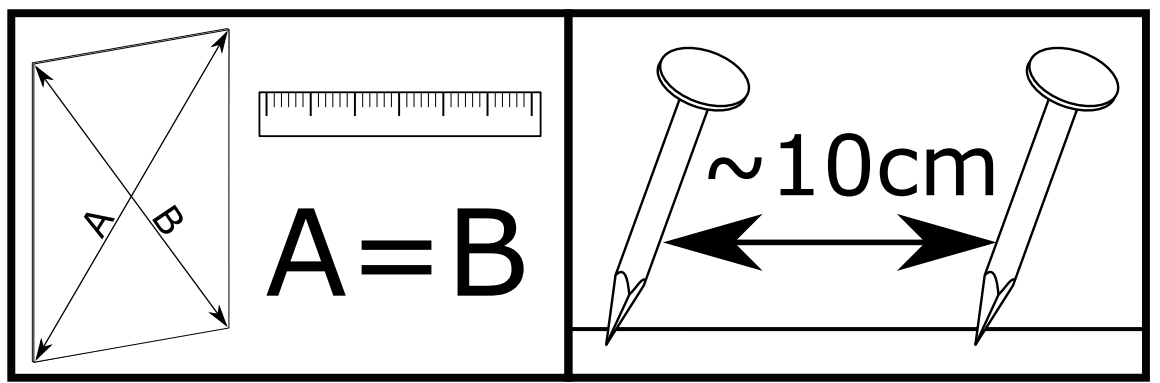
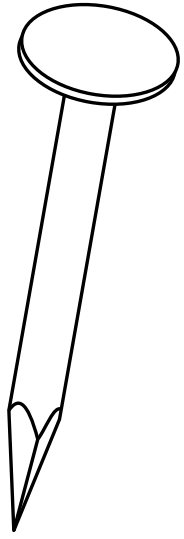
I



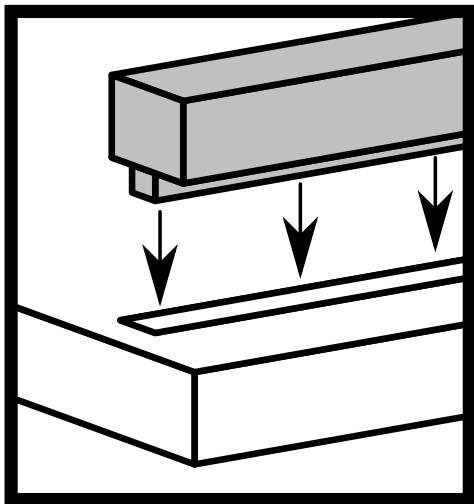
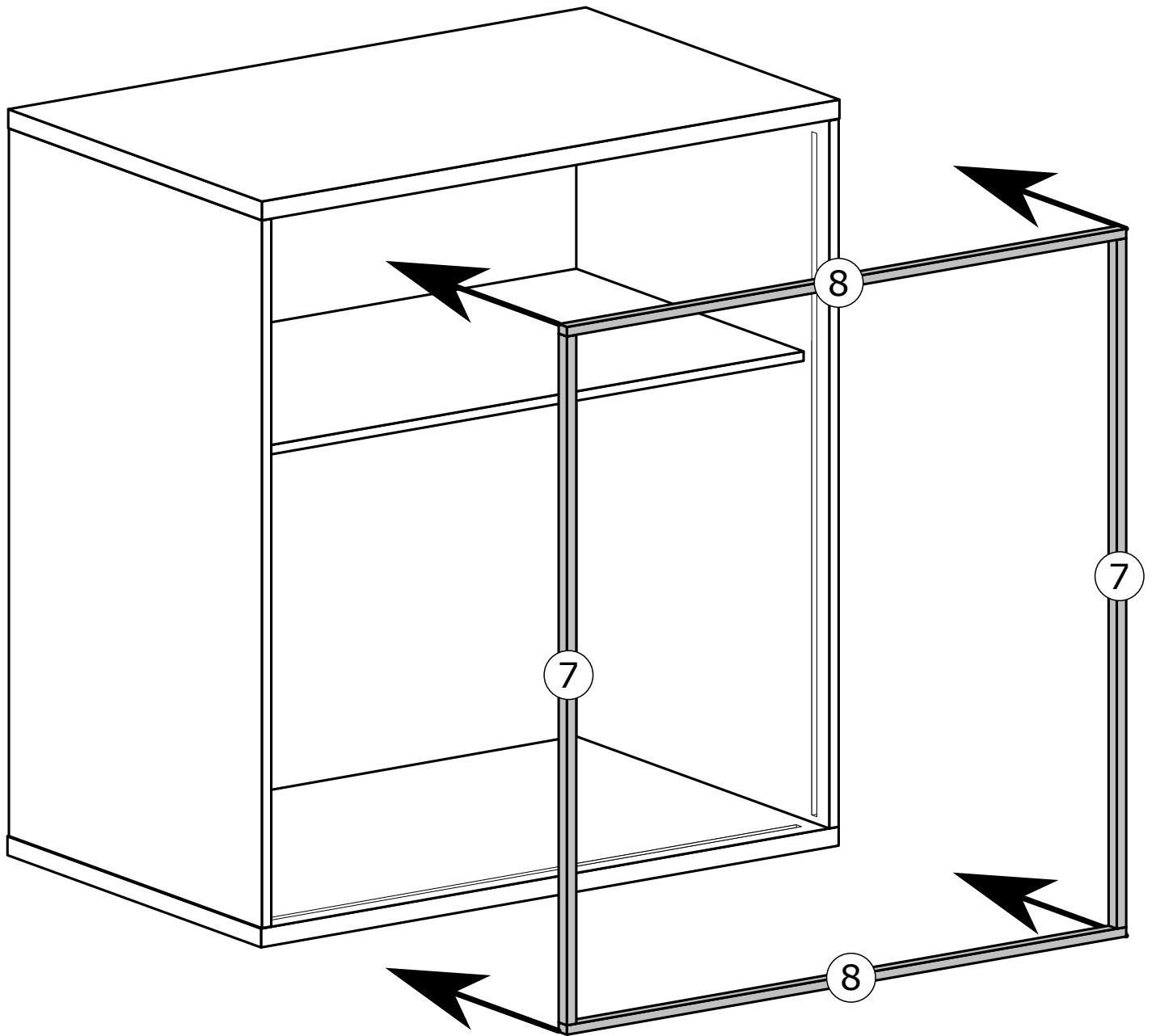
II



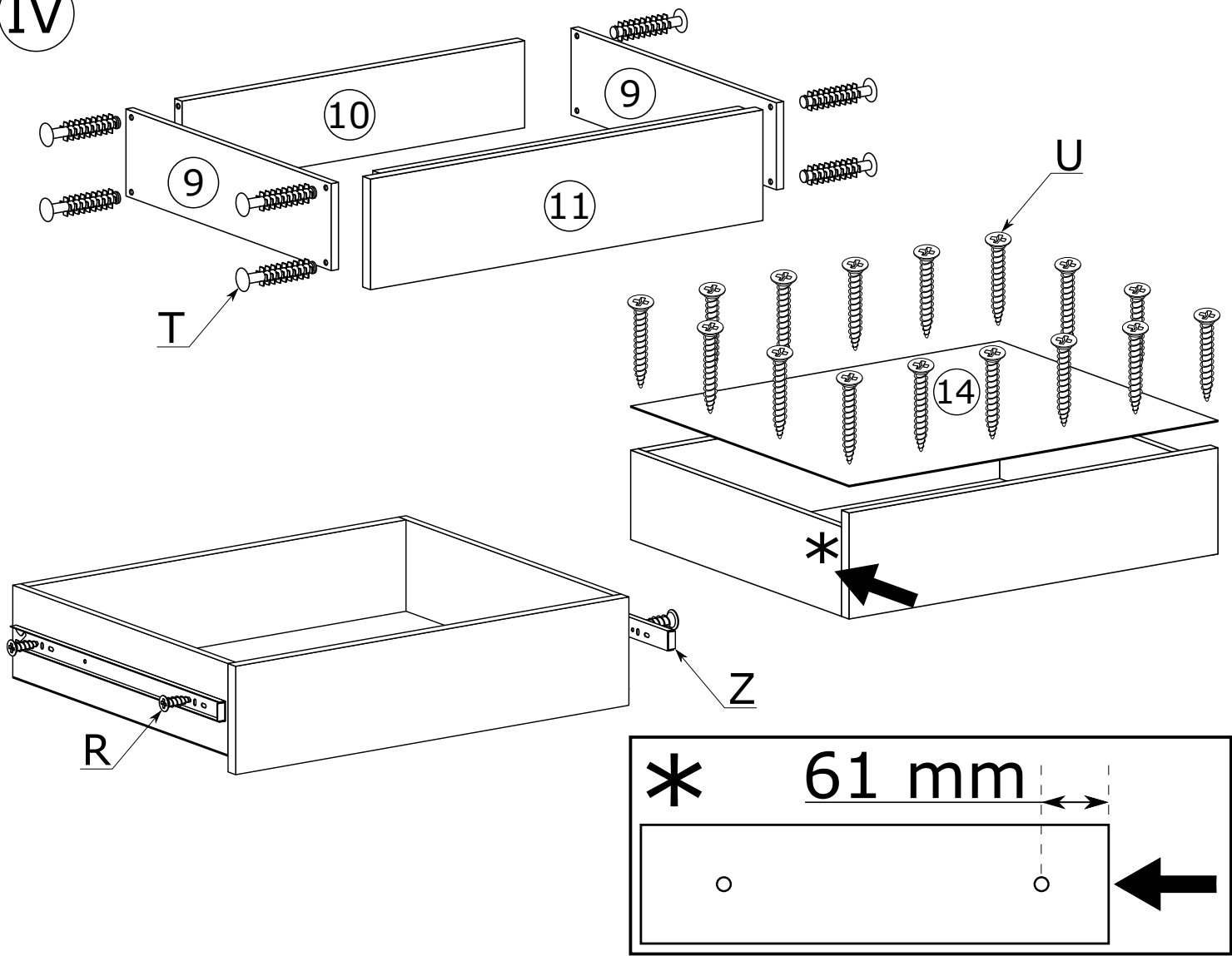
x50



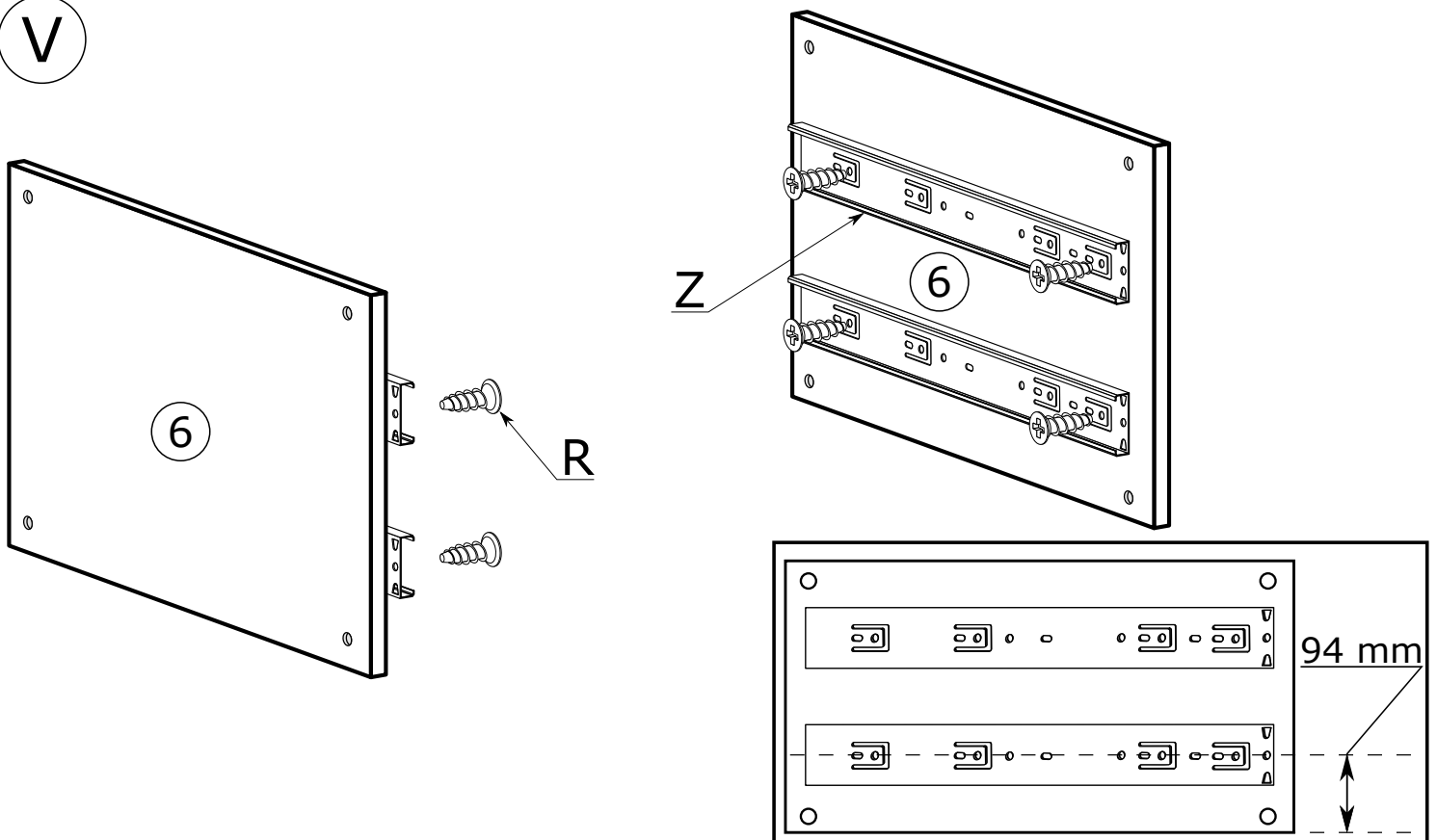
III



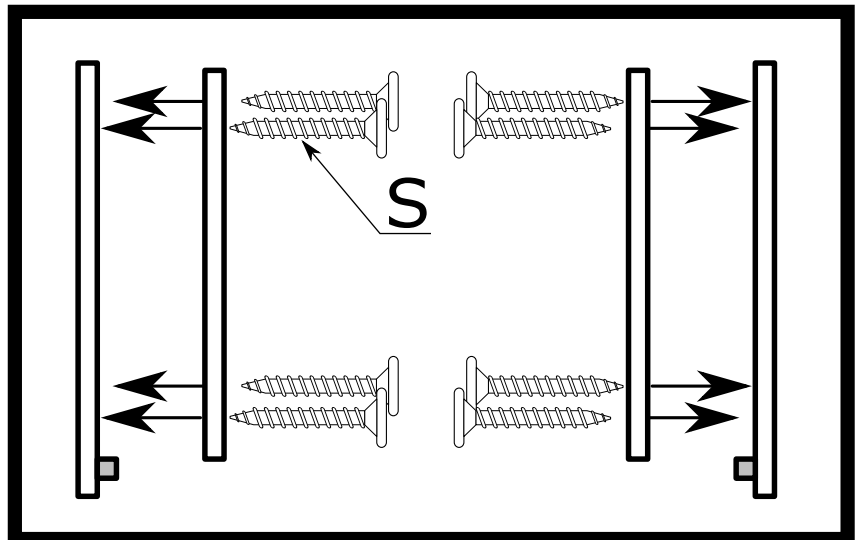
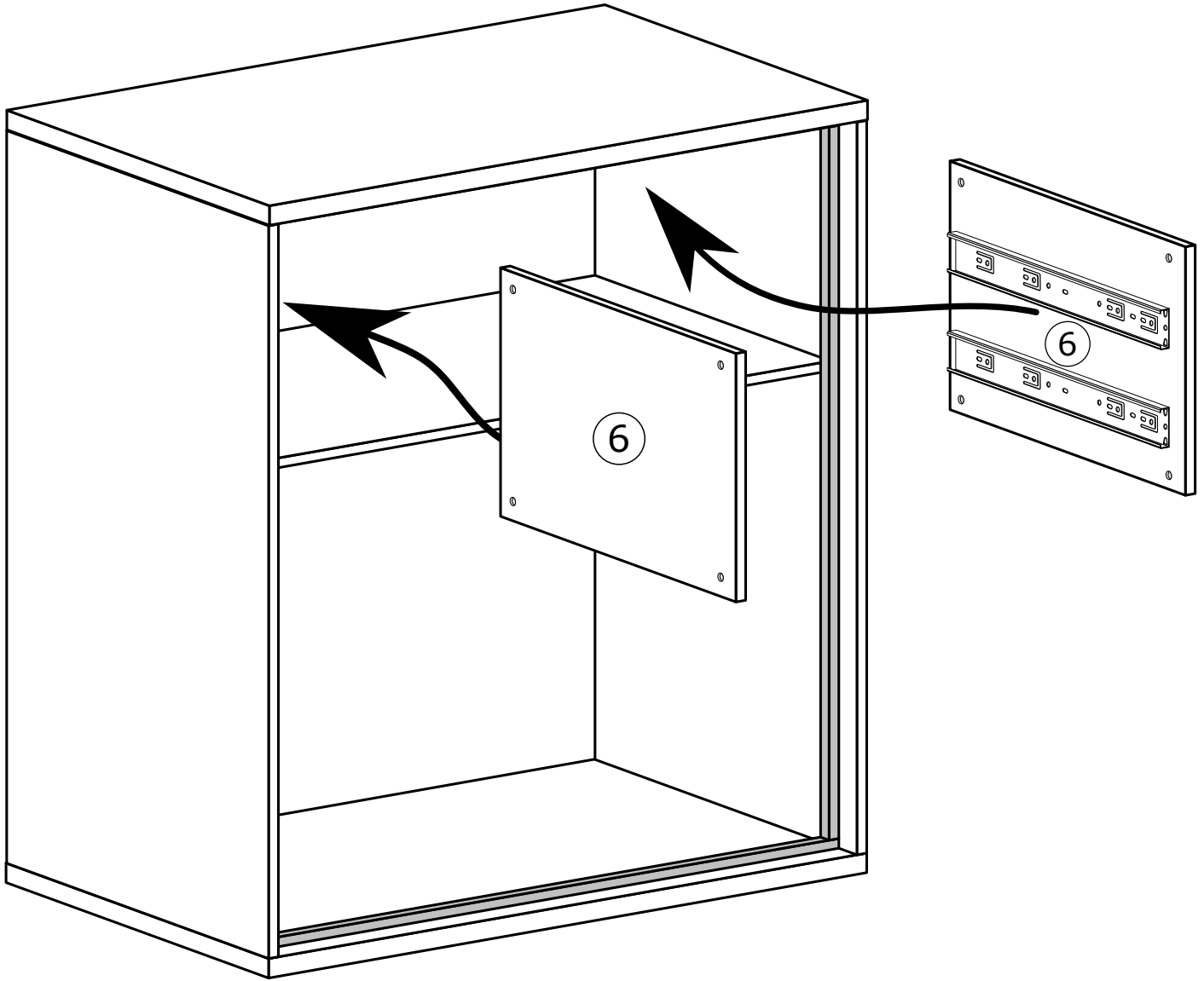
IV



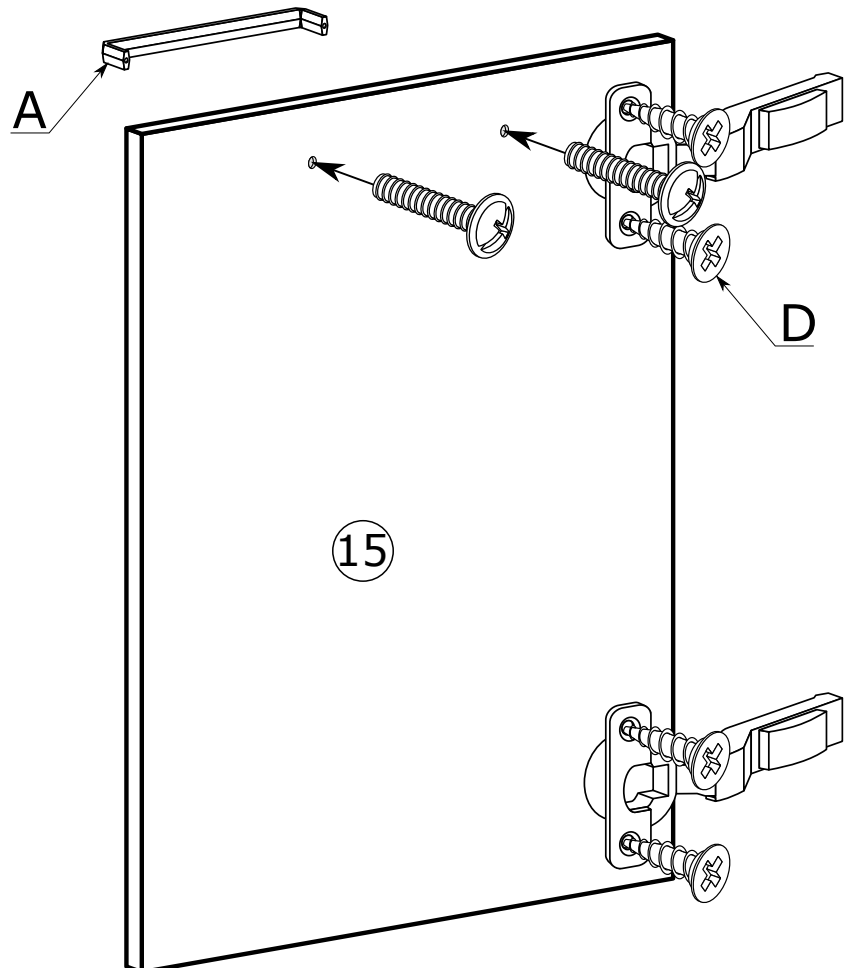
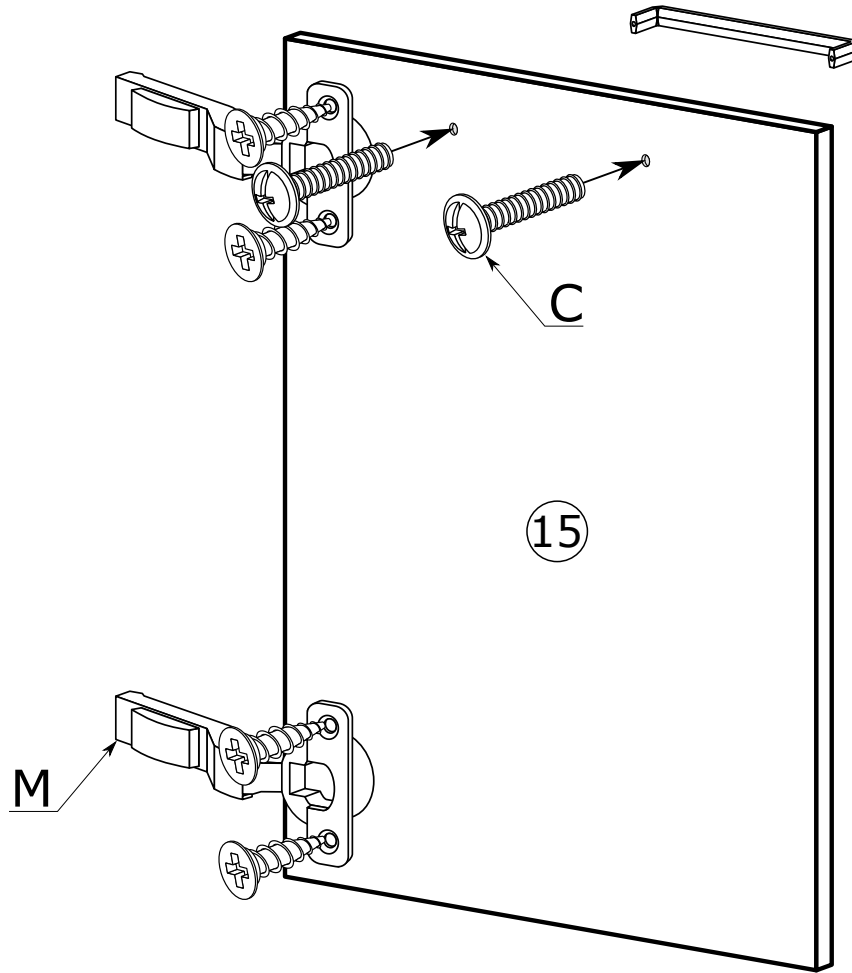
V



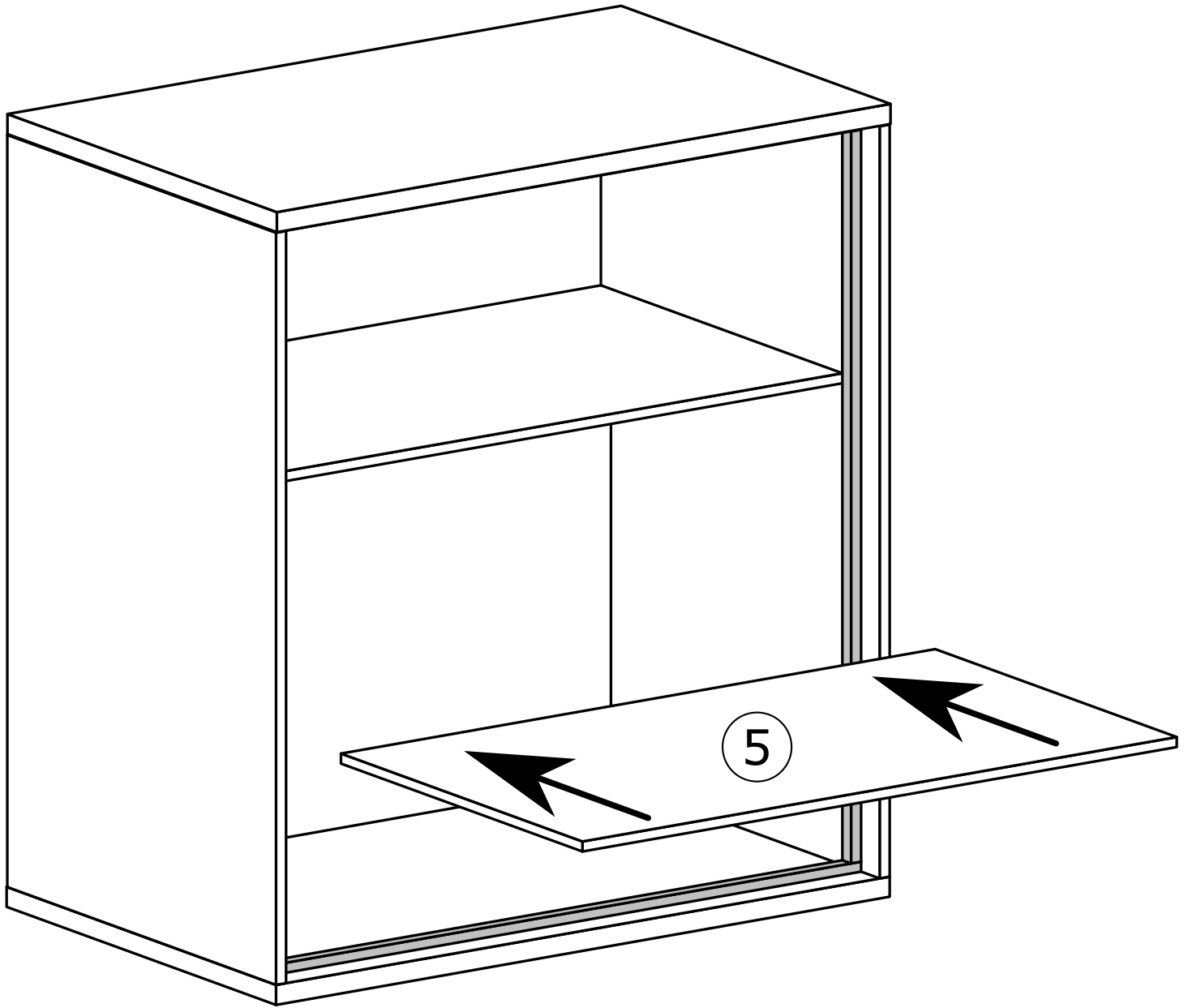
VI



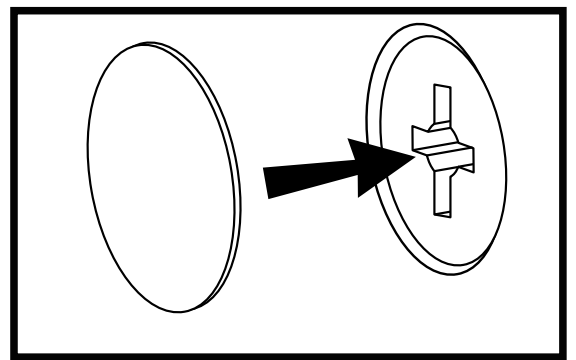
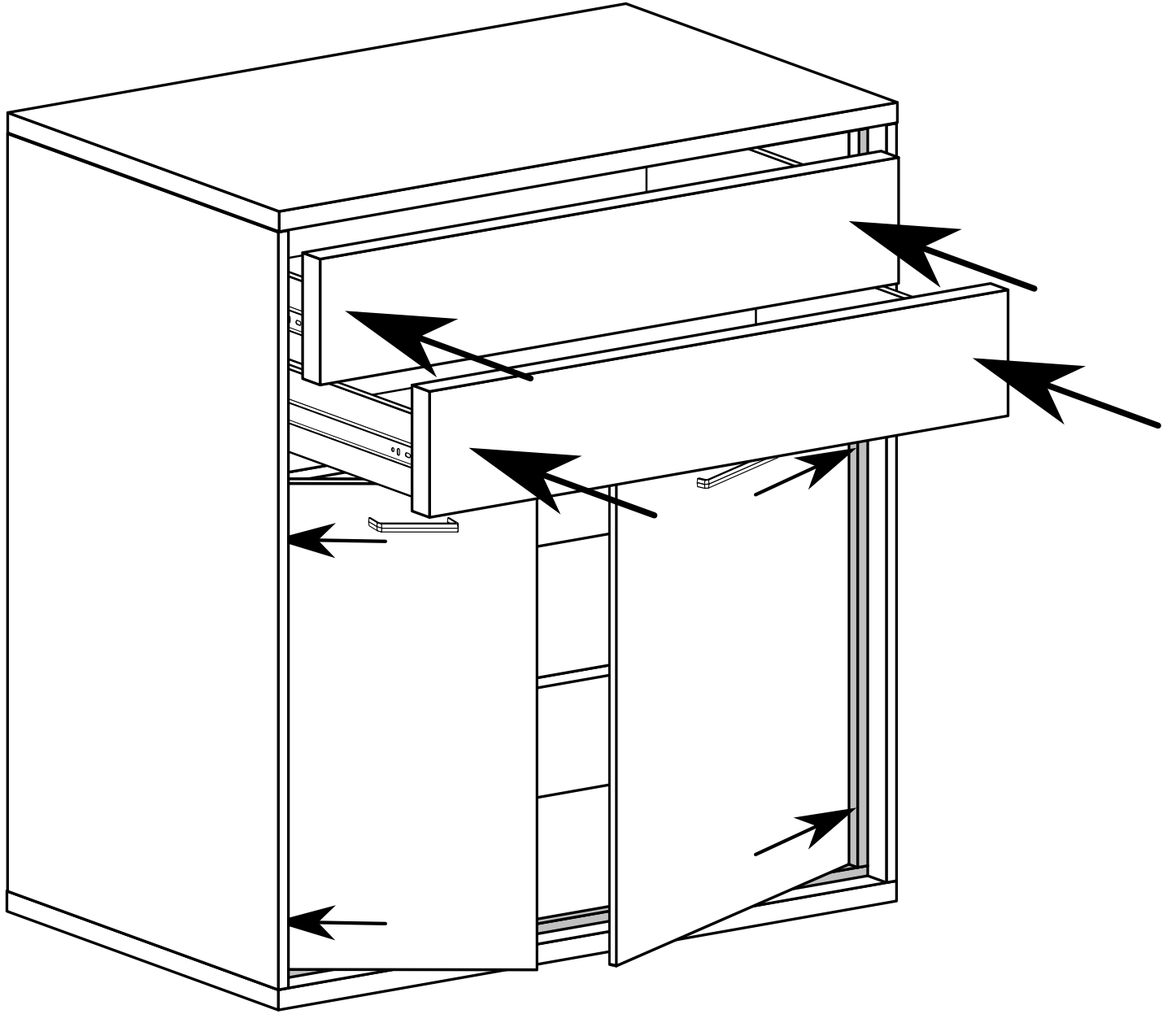
VII



VIII



IX

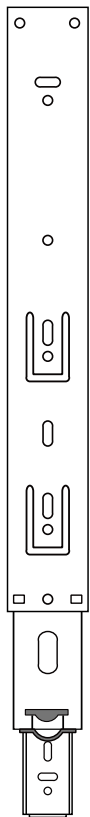


MONTAŻ/DEMONTAŻ PROWADNIC

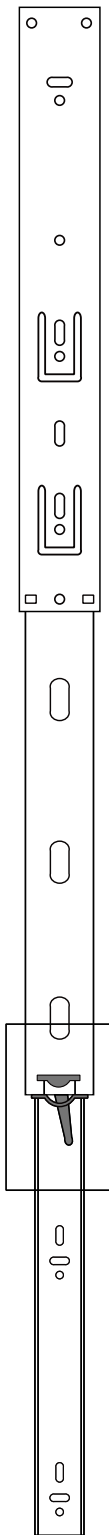
1



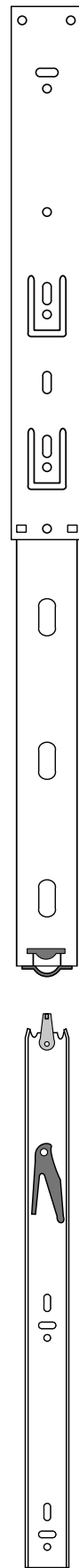
2



3



4



MONTAŻ KĄTOWNIKA

