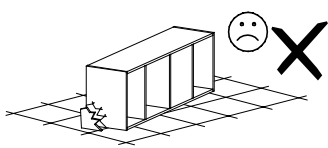
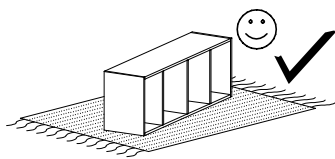
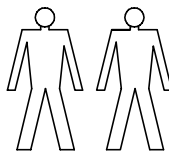
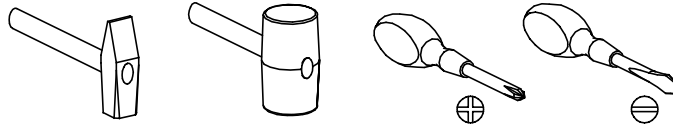


MEDIOLAN 3



Narzędzia potrzebne do montażu



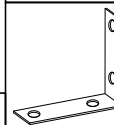
Nr	Nazwa elementu	D[mm]	S[mm]	G[mm]	Ilość
1	Bok P/L	1897	405	16	2
2	Błat Górny	921	406	16	1
3	Błat Dolny	921	406	16	1
4	Wieniec Frezowany	887	405	16	1
5	Wieniec	887	368	16	1
6	Listwa Czarna	962	20	16	2
7	Listwa Czarna	916	20	16	2
8	Listwa Czarna	854	20	16	2
9	Przegroda P/L	368	197	16	2
10	Półka	887	368	16	3
11	Kapak	1940	810	2,5	1
12	Bok Szuflady	350	165	16	2
13	Tył Szuflady	795	165	16	1
14	Przód Szuflady	848	190	16	1
15	Kapak Szuflady	823	345	2,5	1
16	Drzwi P/L	700	422	16	2
17	Szyba Drzwi	940	422	4	2

UWAGA !!!

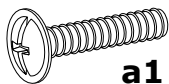
MONTOWANIE USZKODZONYCH
ELEMENTÓW POWODUJE UTRATĘ
GWARANCJI



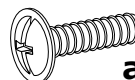
X1 - 16 St.



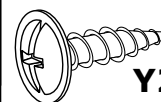
Y1 - 1 St.



a1 - 4 St.
4x22 mm

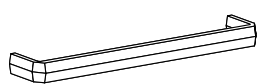


a2 - 4 St.
4x16 mm

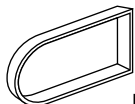


Y2 - 2 St.
3,5x16 mm

W przypadku reklamacji proszę podać numer pakowacza znajdujący się na kartonie.



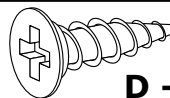
A - 4 St.



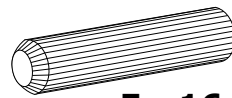
B - 4 St.



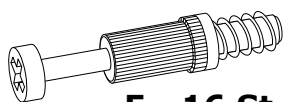
C - 4 St.



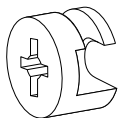
D - 16 St.
3,5x16 mm



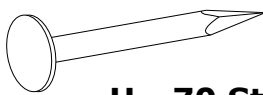
E - 16 St.



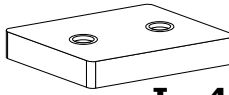
F - 16 St.



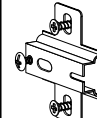
G - 16 St.



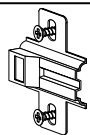
H - 70 St.



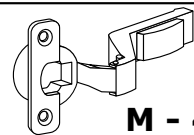
I - 4 St.



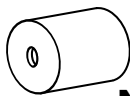
J - 4 St.



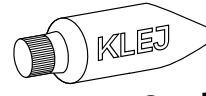
K - 4 St.



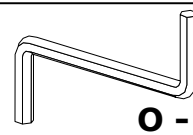
M - 4 St.



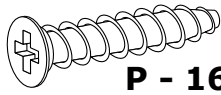
N - 16 St.



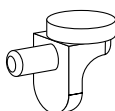
o - 1 St.



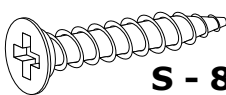
O - 1 St.



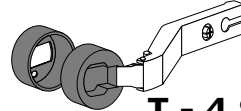
P - 16 St.
6,3x30 mm



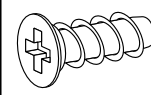
R - 2 St.



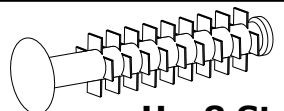
S - 8 St.
3,9x30 mm



T - 4 St.



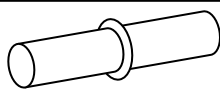
t - 8 St.
2,5x10 mm



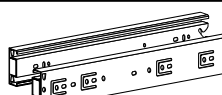
U - 8 St.



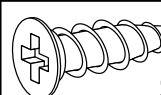
W - 38 St.
3x30 mm



V - 12 St.

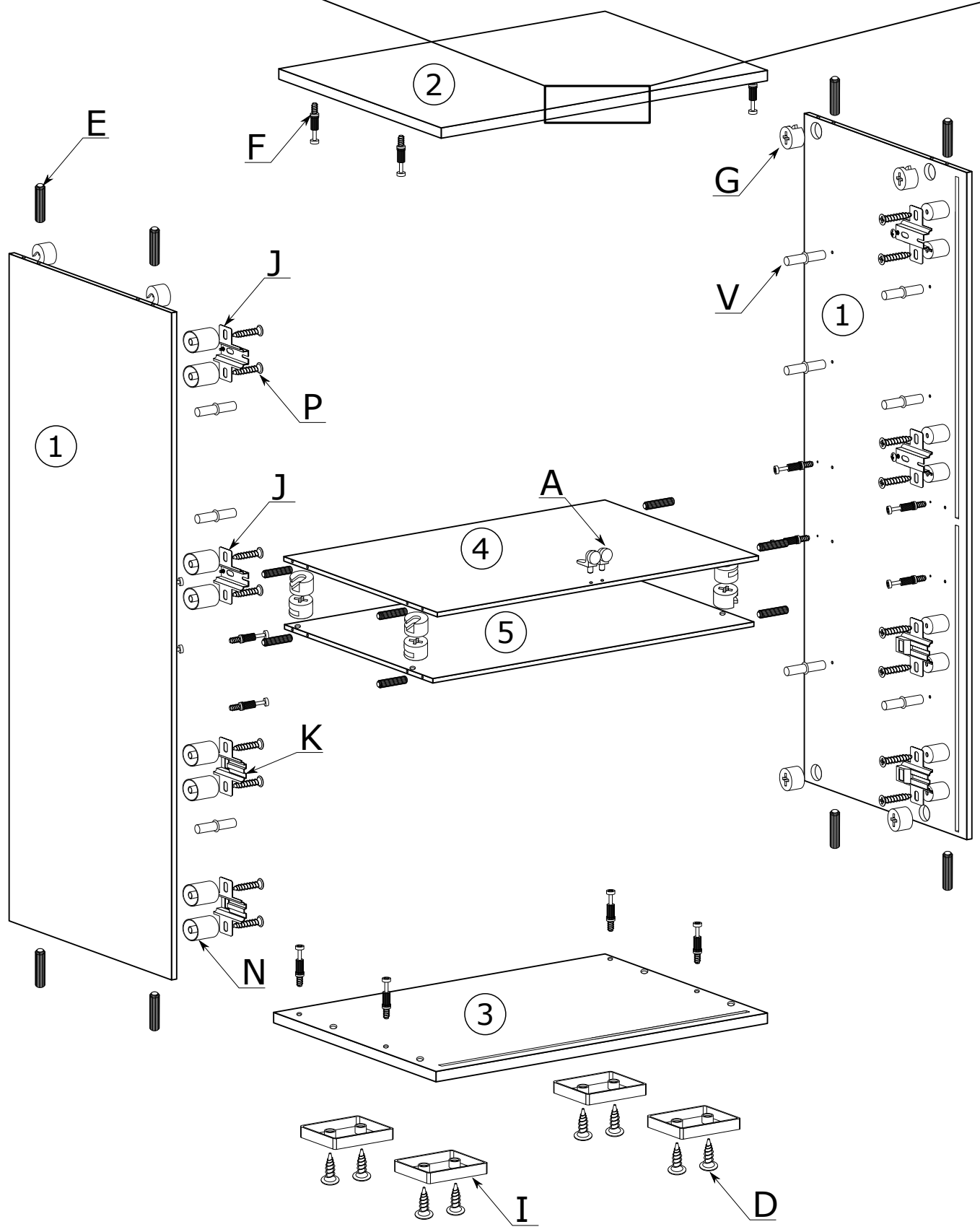
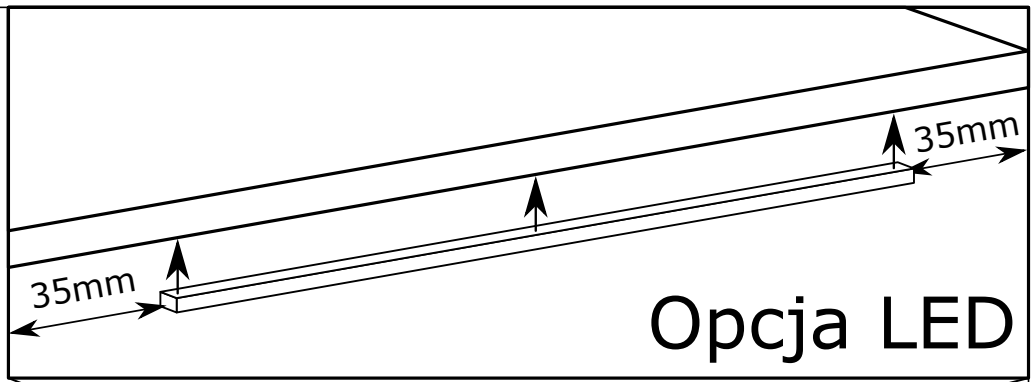


Z - 1 Kpl.

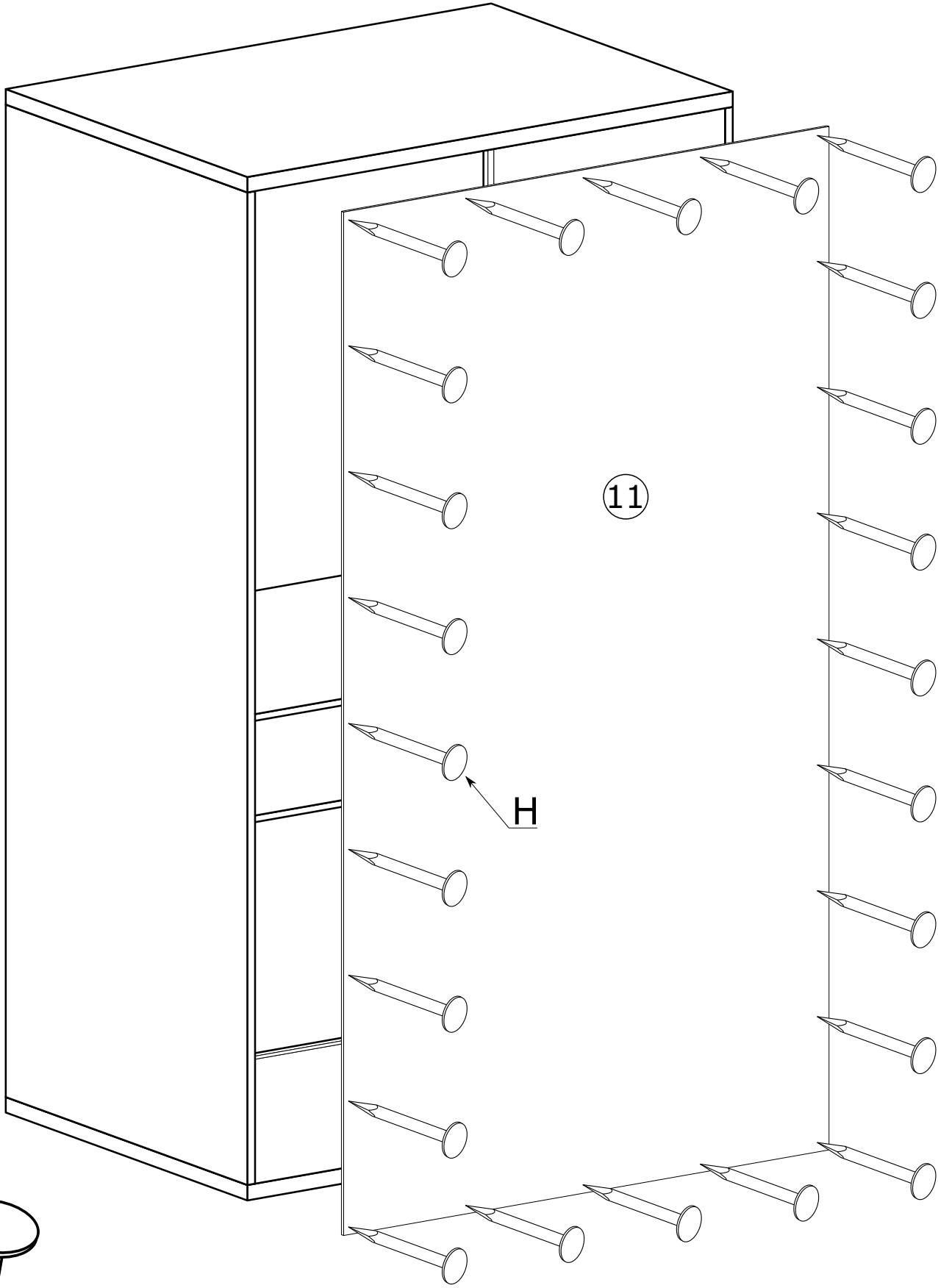


z - 8 St.
5x13 mm

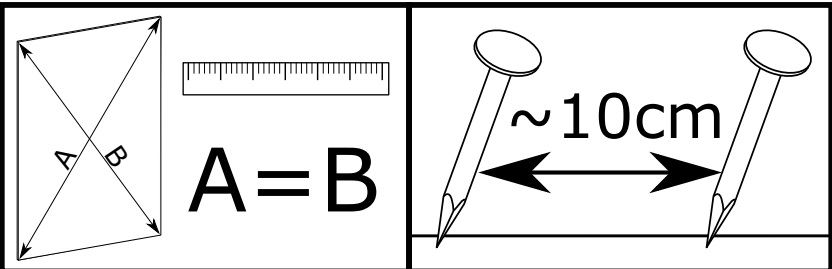
I



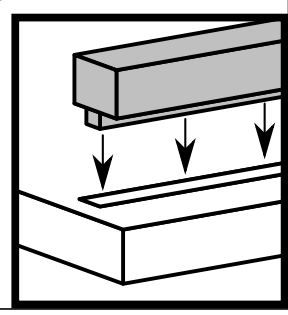
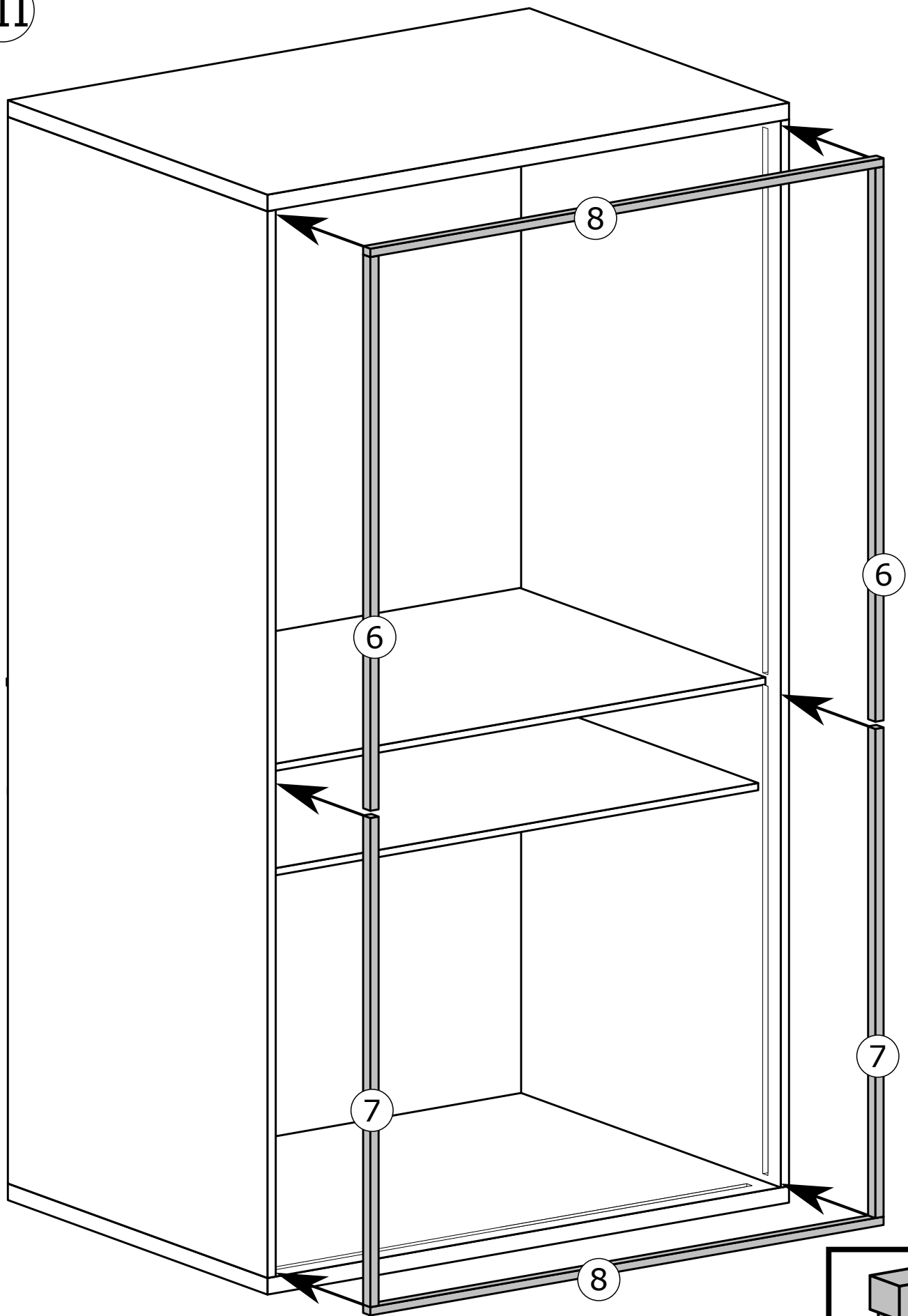
II



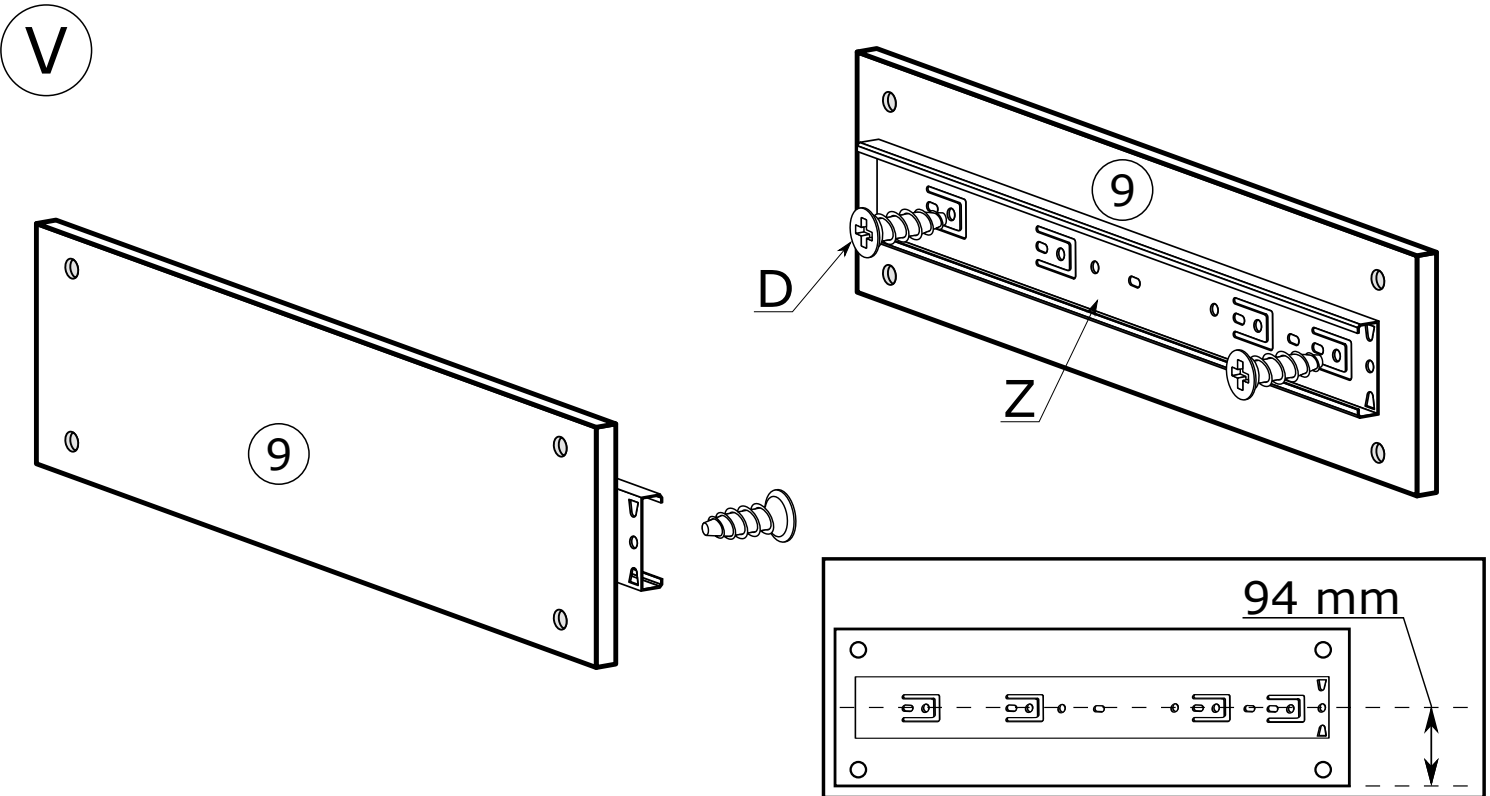
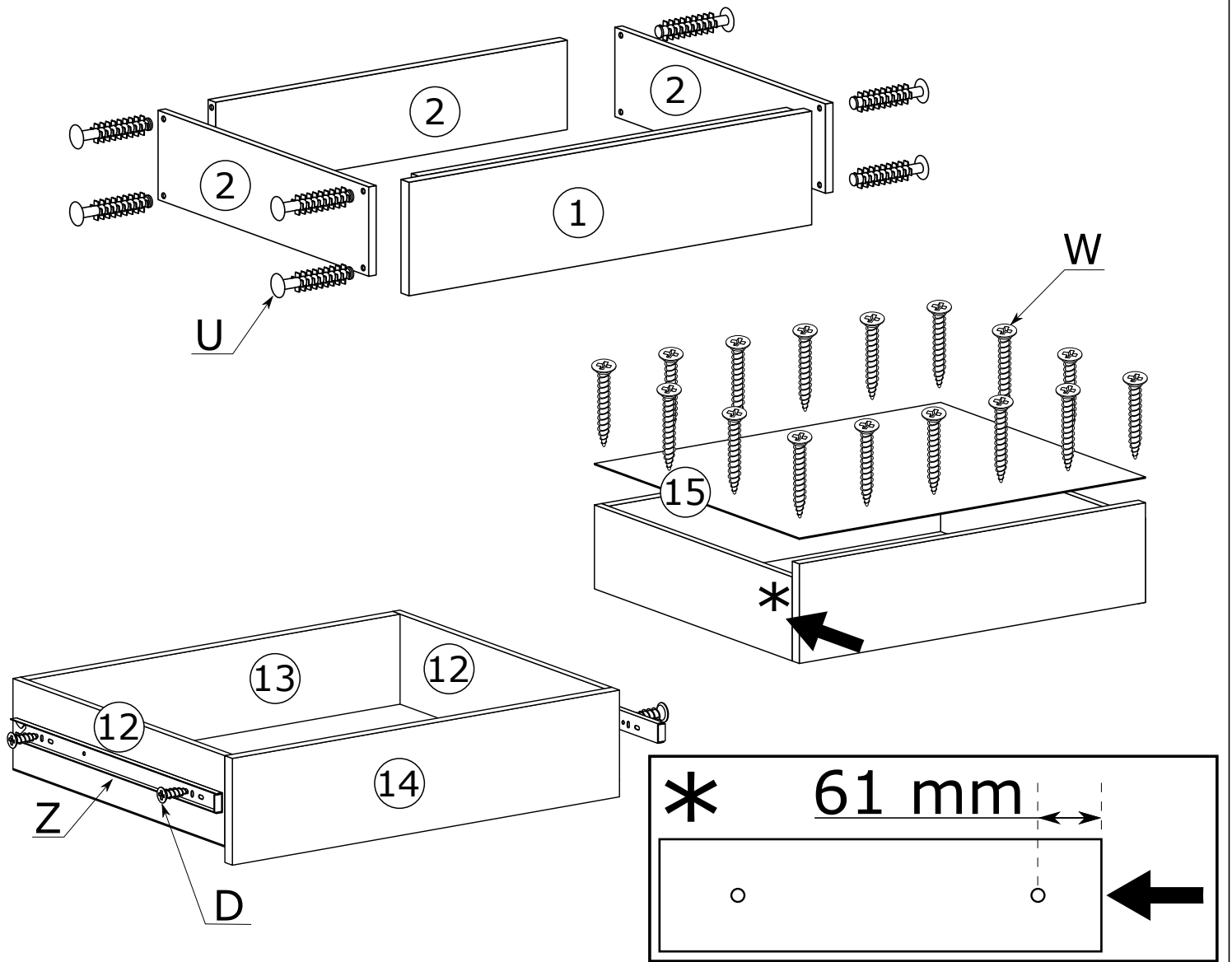
x70



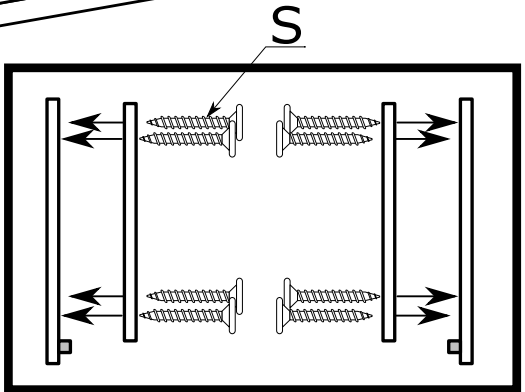
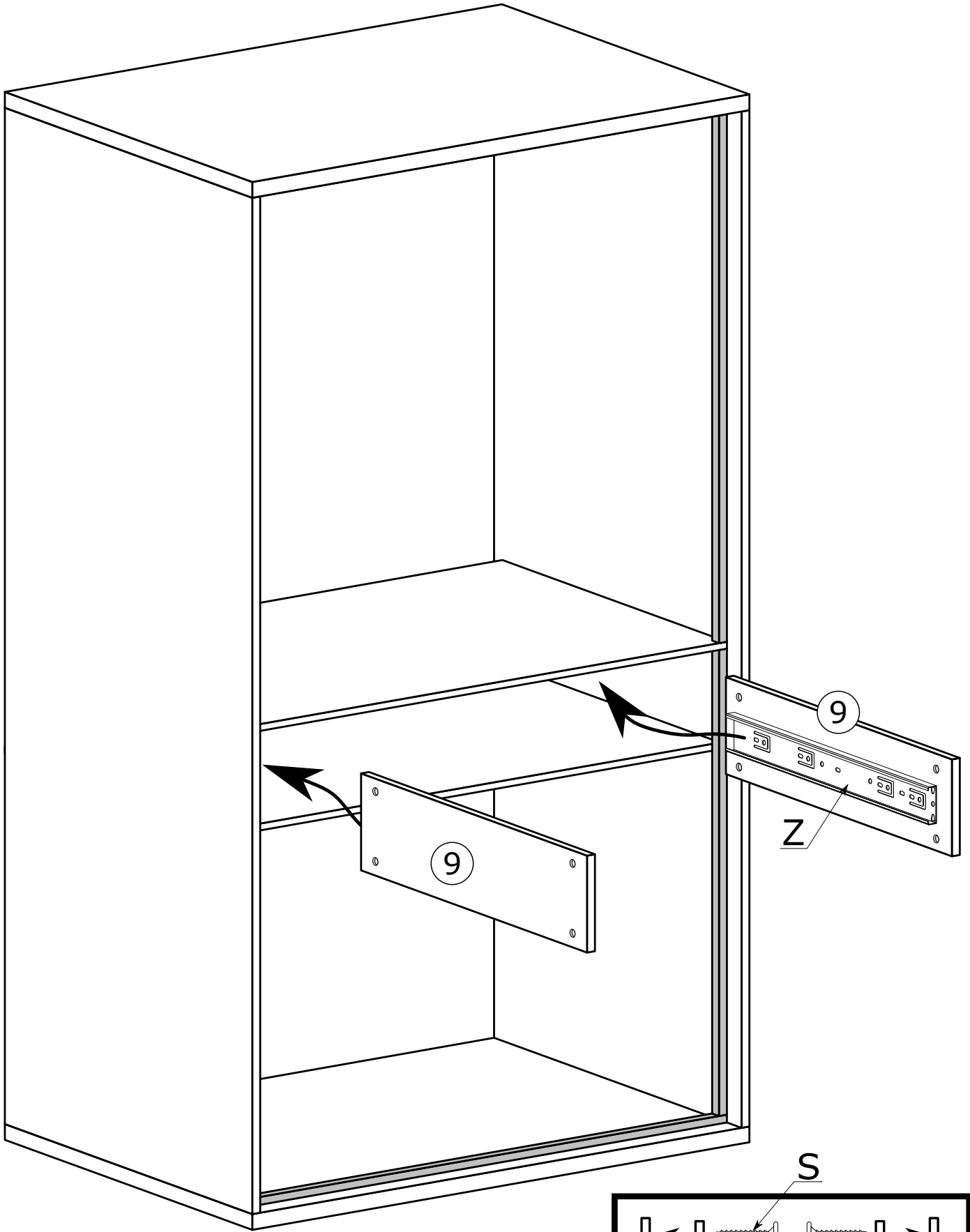
III



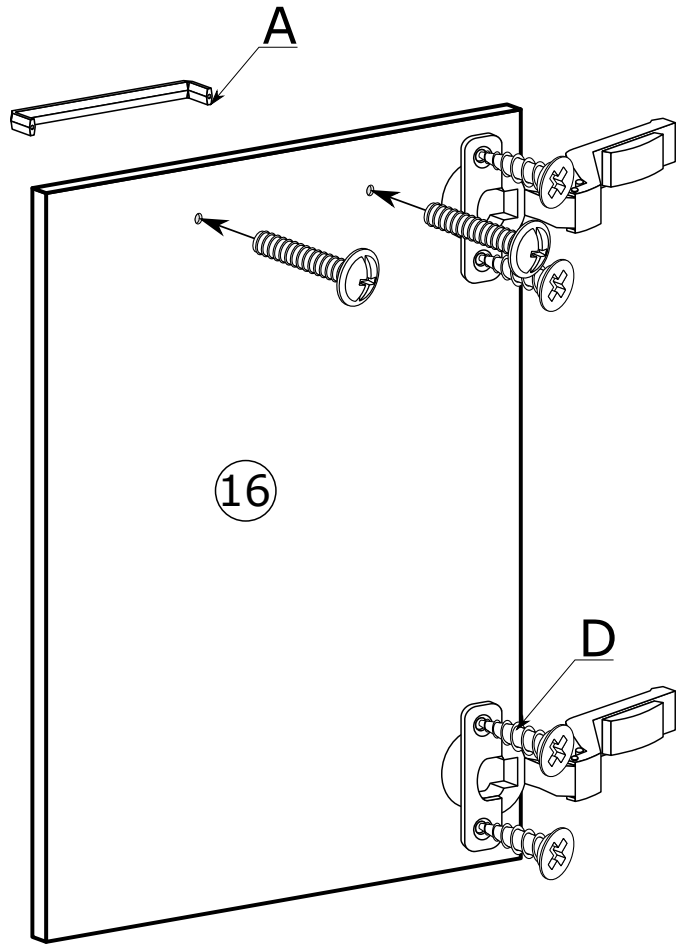
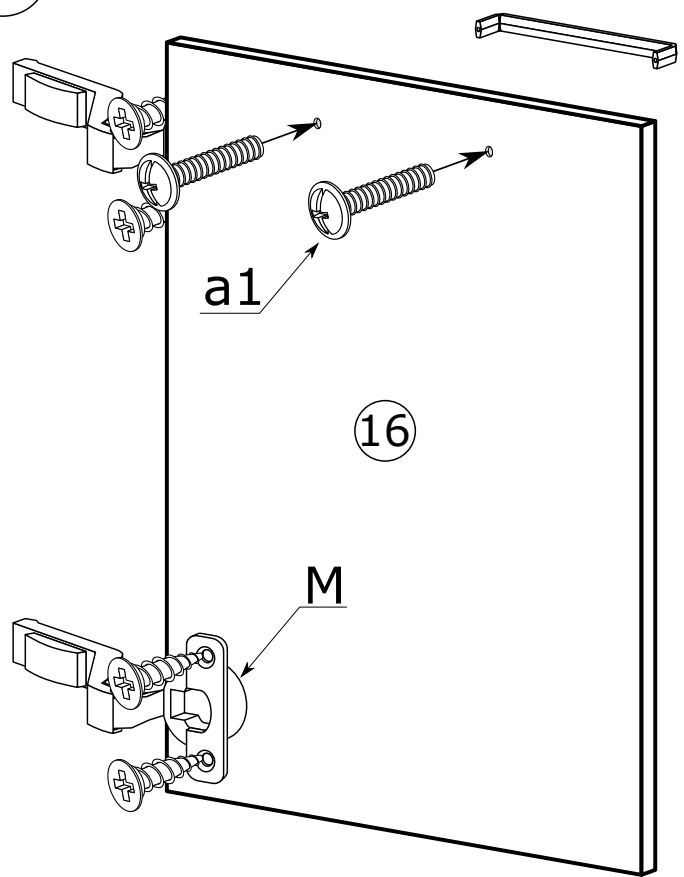
IV



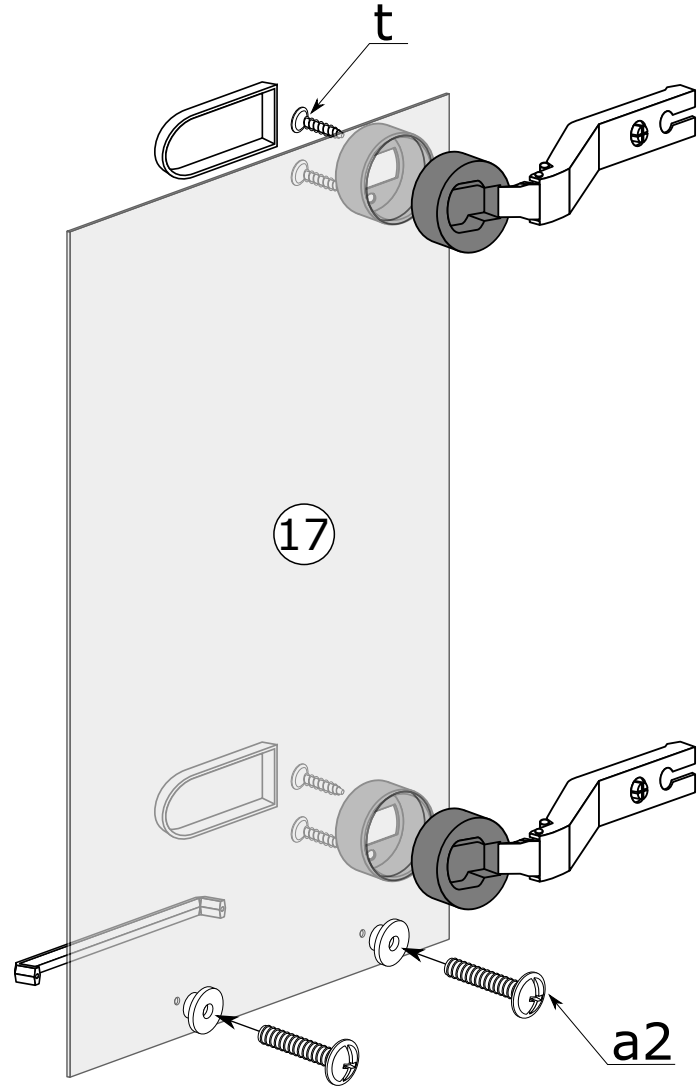
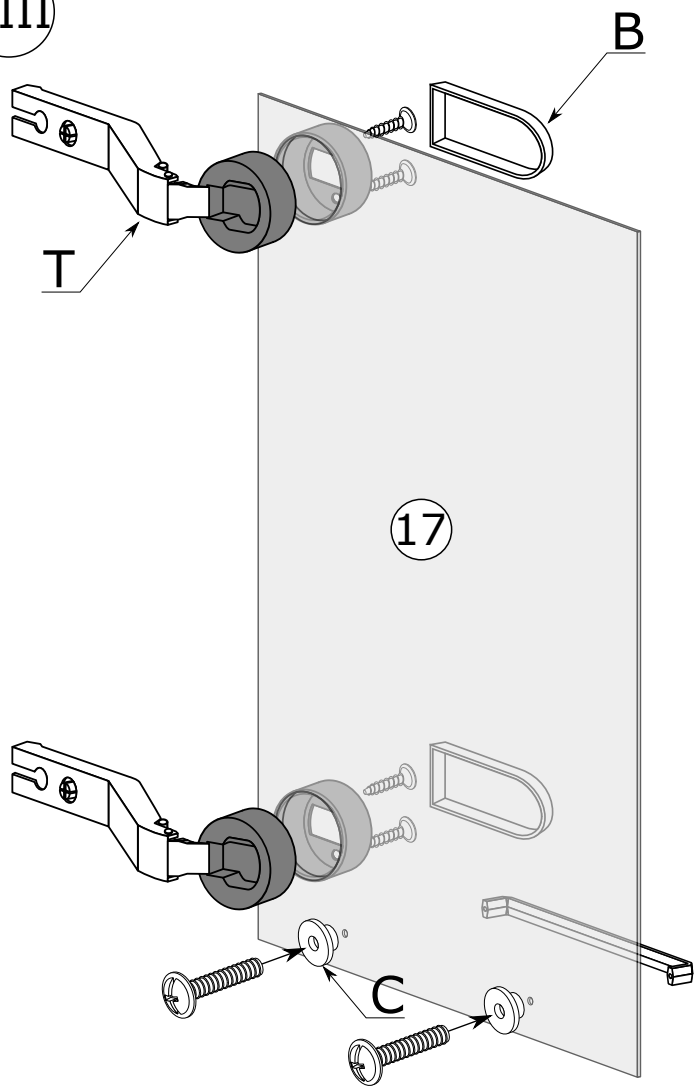
VI



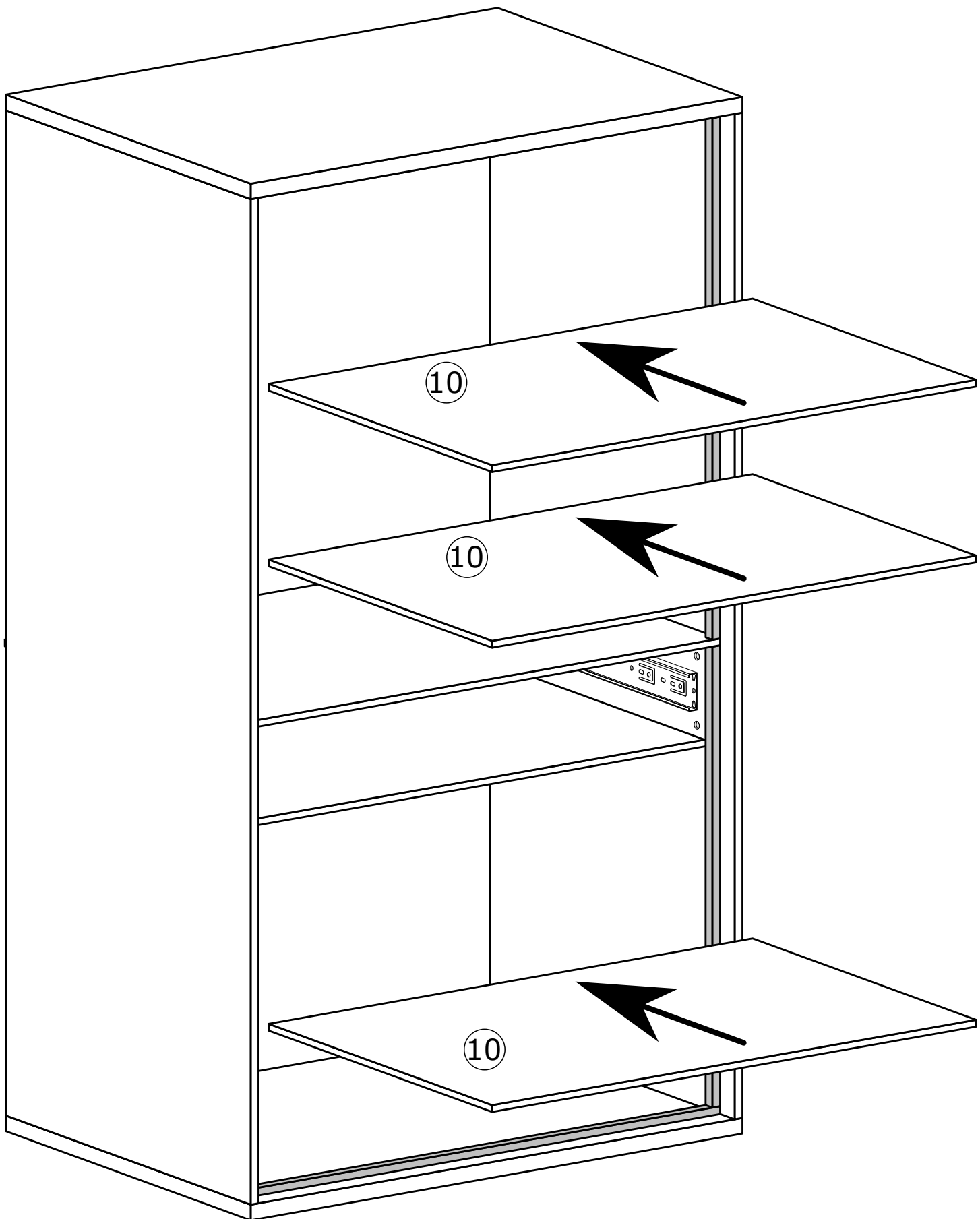
VII



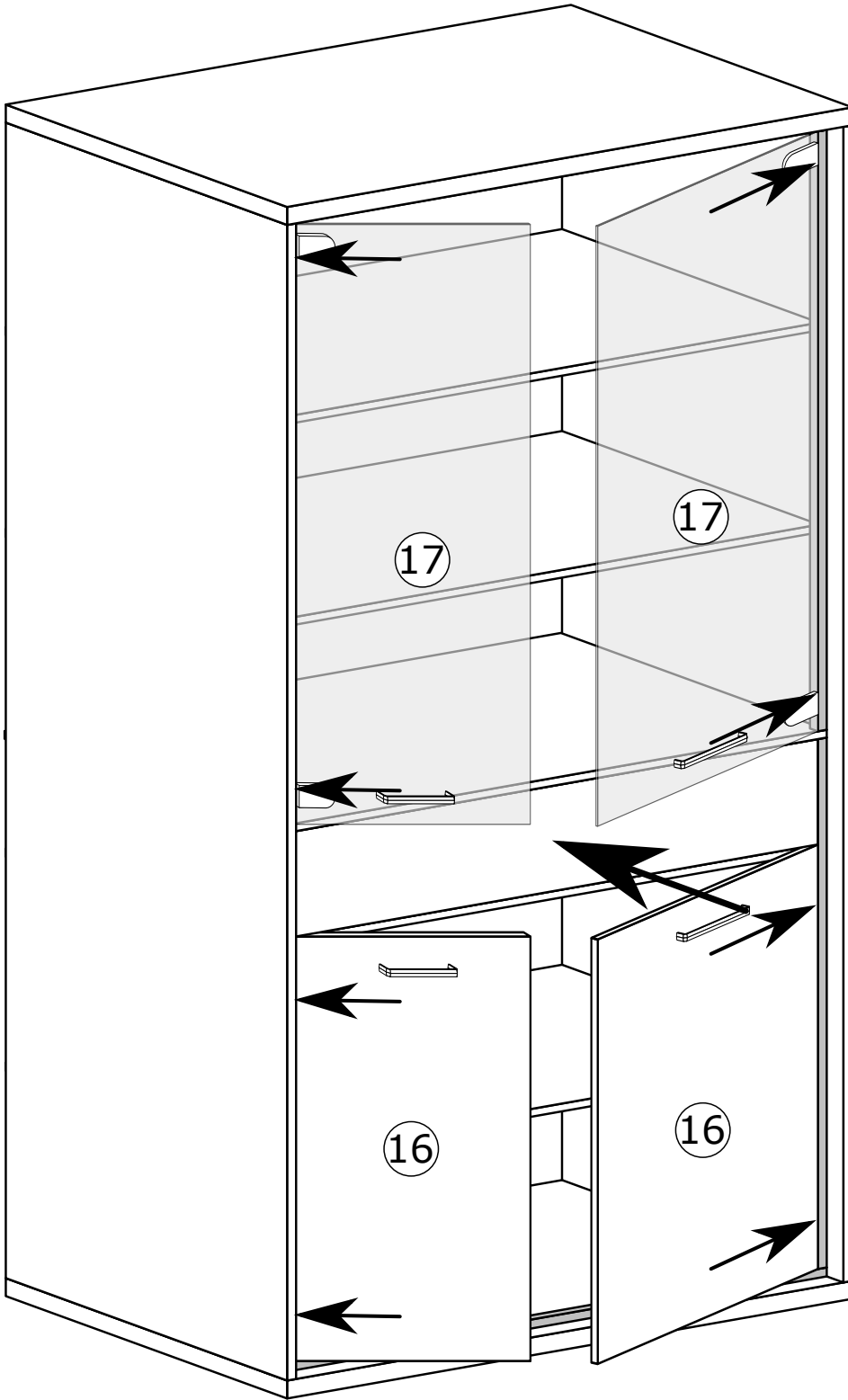
VIII



IX



X

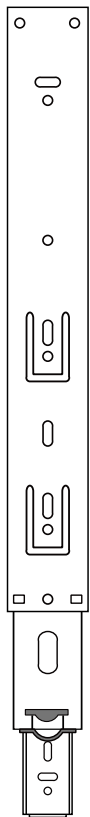


MONTAŻ/DEMONTAŻ PROWADNIC

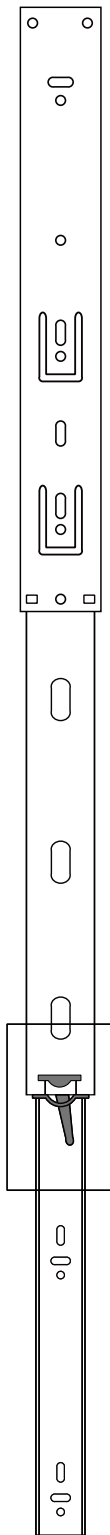
1



2



3



4

