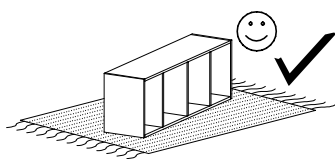
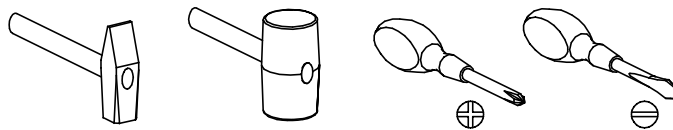


MACIEJ II

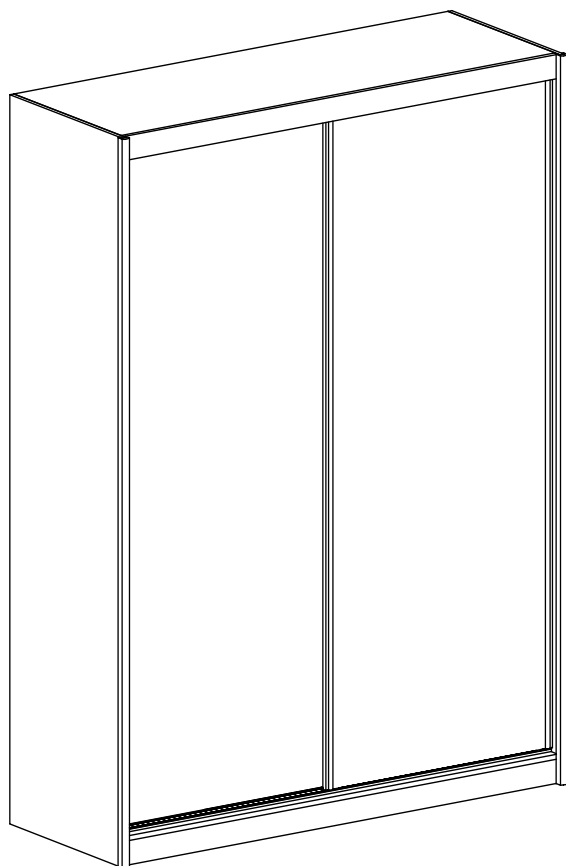


Narzędzia potrzebne do montażu



UWAGA !!!

MONTOWANIE
USZKODZONYCH
ELEMENTÓW
POWODUJE
UTRATĘ
GWARANCJI



Nr	Nazwa elementu	D[mm]	S[mm]	G[mm]	Ilość
1	Wieniec Górny	1740	635	16	1
2	Wieniec Dolny	1740	635	16	1
3	Cokół	1740	80	16	2
4	Bok Lewy	2400	650	16	2
5	Przegroda Lewa	2288	510	16	2
6	Przegroda Prawa	228	510	16	2
7	Bok Prawy	2400	650	16	2
8	Półka Wiercona	700	500	16	1
9	Półka	700	500	16	1
10	Półka Wiercona	510	505	16	2
11	Półka Wiercona	510	505	16	2
12	Półka Wkładana	505	500	16	6
13	Listwa Górna	1727	80	16	1
14	Listwa MDF	2400	30	30	2
15	Przód Szuflady	500	190	16	4
16	Bok Szuflady L	400	160	16	4
17	Bok Szuflady P	400	160	16	4
18	Tył Szuflady	430	160	16	4
19	Kapak Szuflady	460	405	2,5	4
20	Drzwi	2250	880	16	1
21	Drzwi	2250	880	16	1
22	Kapak	2316	526	2,5	2
23	Kapak	2316	357	2,5	2
24	Dobitka na Szufl.	510	400	16	2



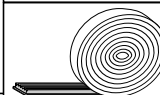
X1 - 4 St.



X2 - 40 St.

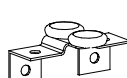


X3 - 8 St.

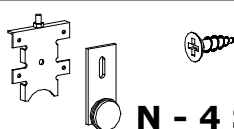


SZ1 - 2,25m.

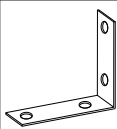
W przypadku reklamacji proszę podać numer pakowacza znajdujący się na kartonie.



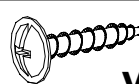
D - 4 St.



N - 4 St.



V1 - 1 St.



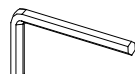
V2 - 2 St.
3,5x16 mm



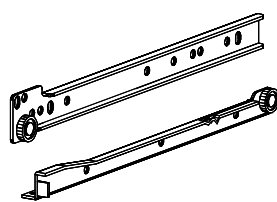
SZ2 - 4,5m.



U - 4 St.



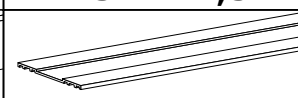
Z1 - 1 St.



T - 4 Kpl.



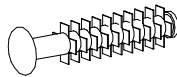
I1 - 1 St.



I2 - 1 St.



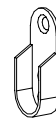
Y - 2 St.



F - 16 St.



C - 4 St.



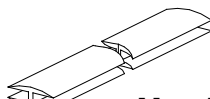
S - 2 St.



J - 1 St.



W - 20 St.



H - 1 St.



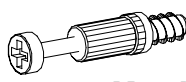
C - 4 St.



M1 - 16 St.
3,9x25 mm



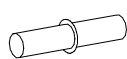
M2 - 12 St.
3,9x30 mm



K - 16 St.



L - 16 St.



P - 28 St.



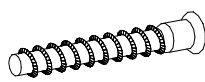
Q - 16 St.
5x13 mm



B - 60 St.



E - 120 St.



A - 40 St.



R - 12 St.

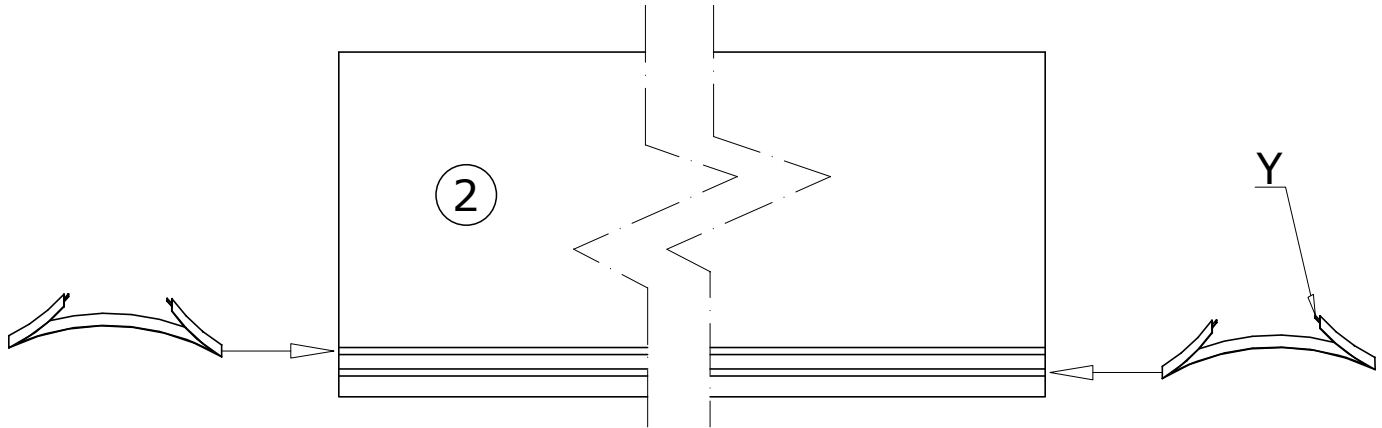
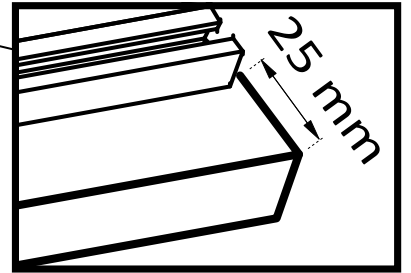
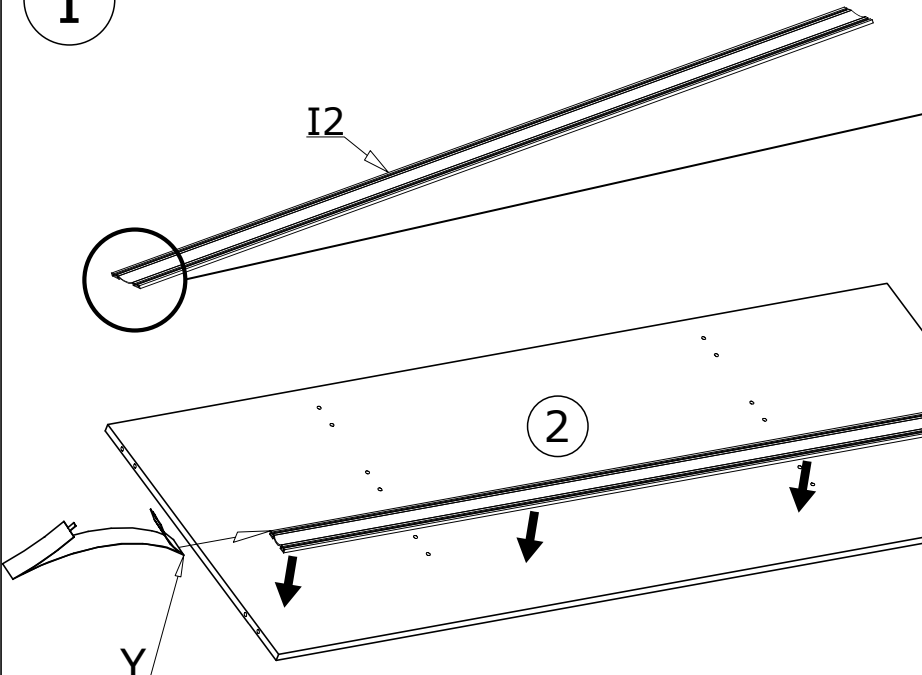
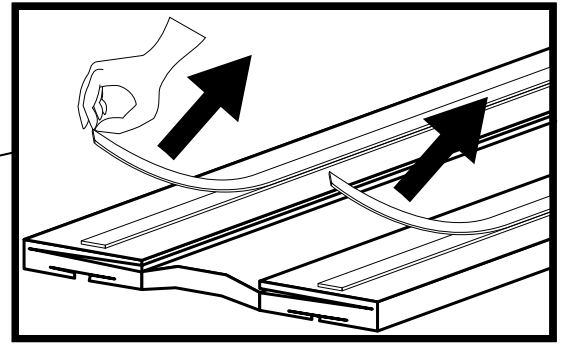


O - 8 St.
4x27 mm

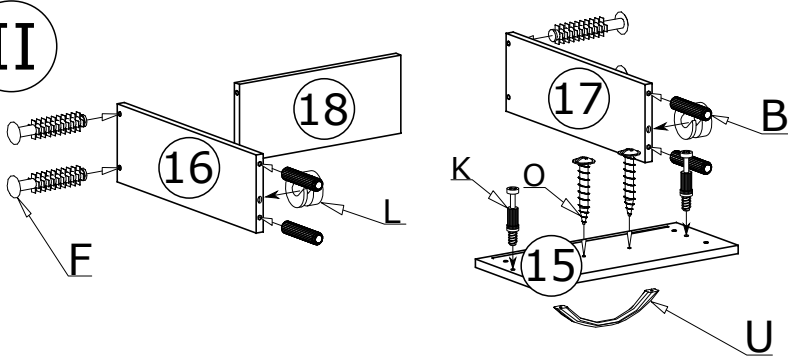
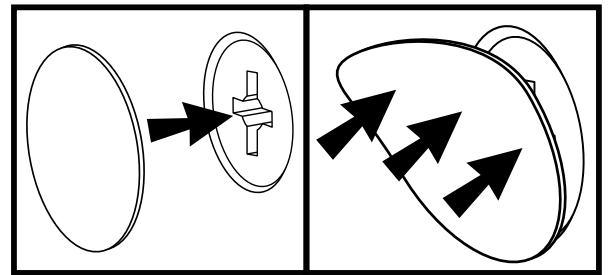


G - 38 St.
3,5x16 mm

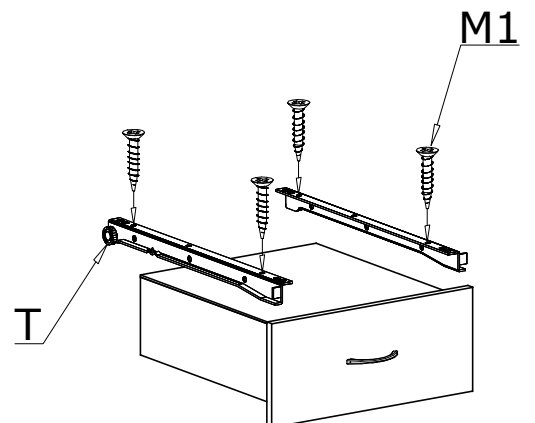
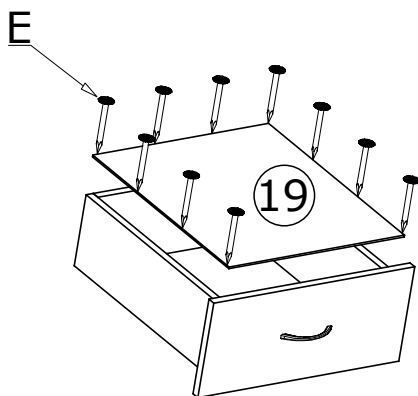
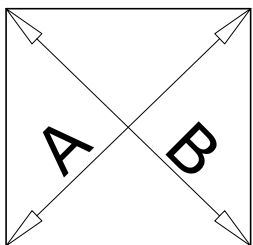
I



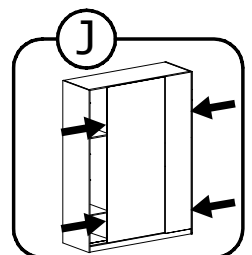
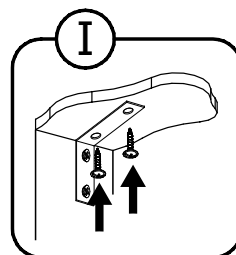
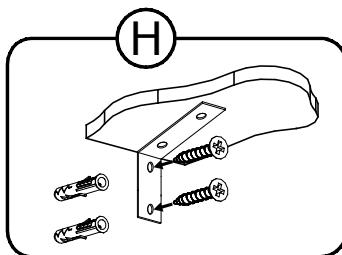
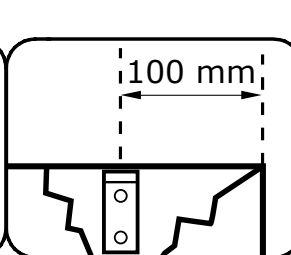
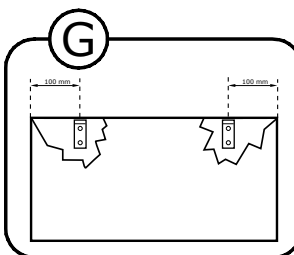
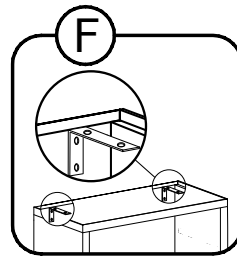
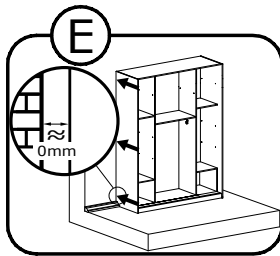
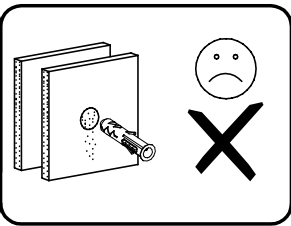
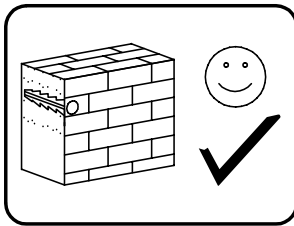
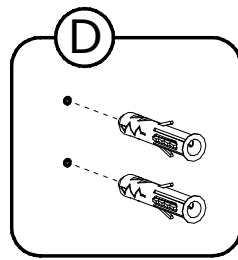
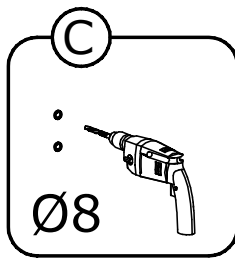
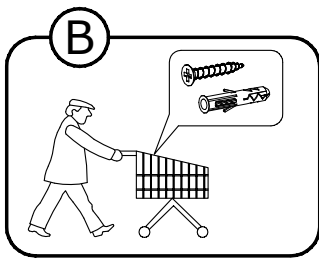
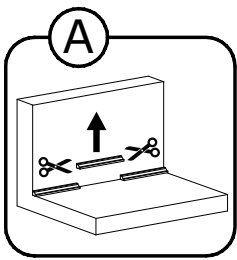
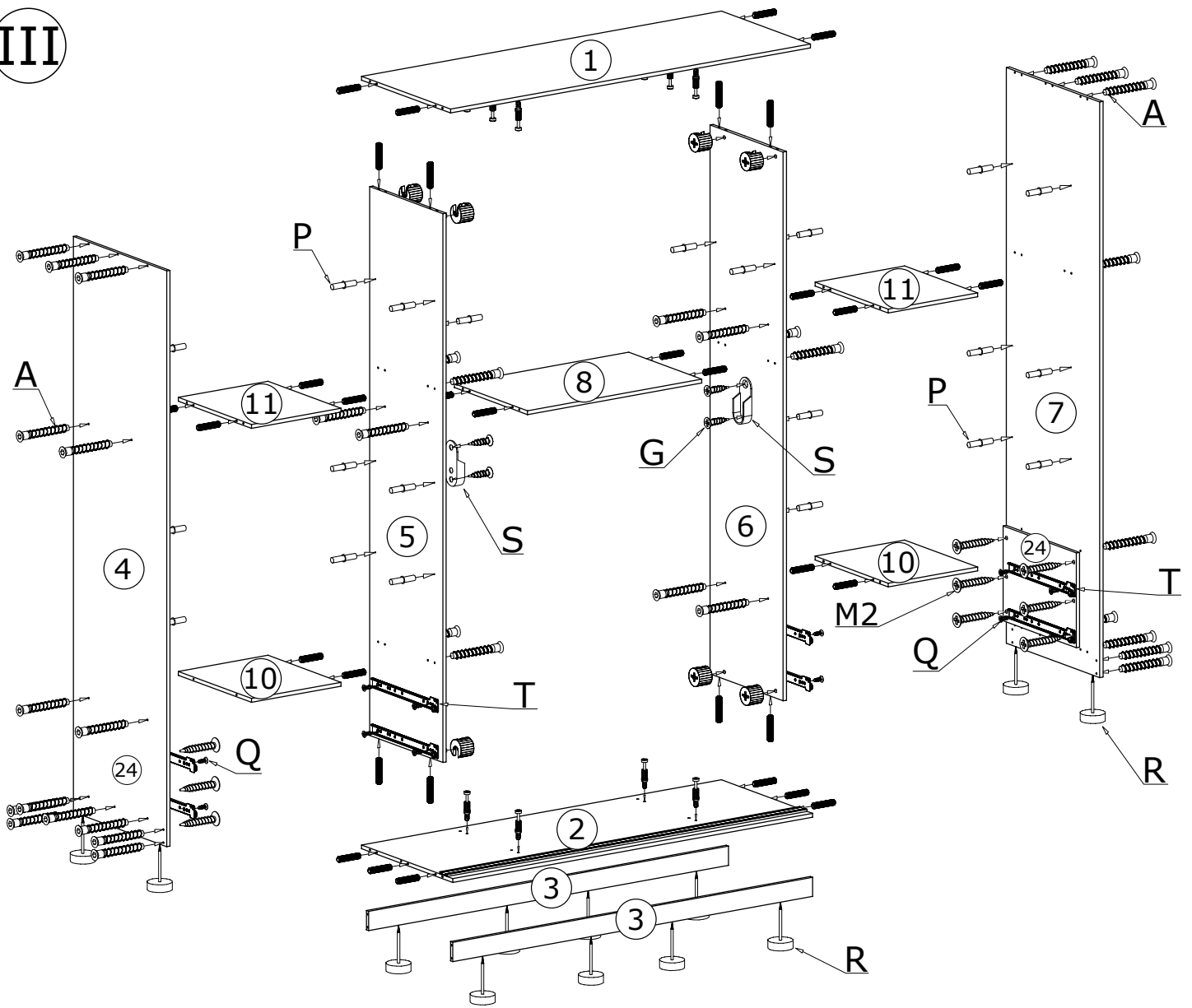
II



A=B

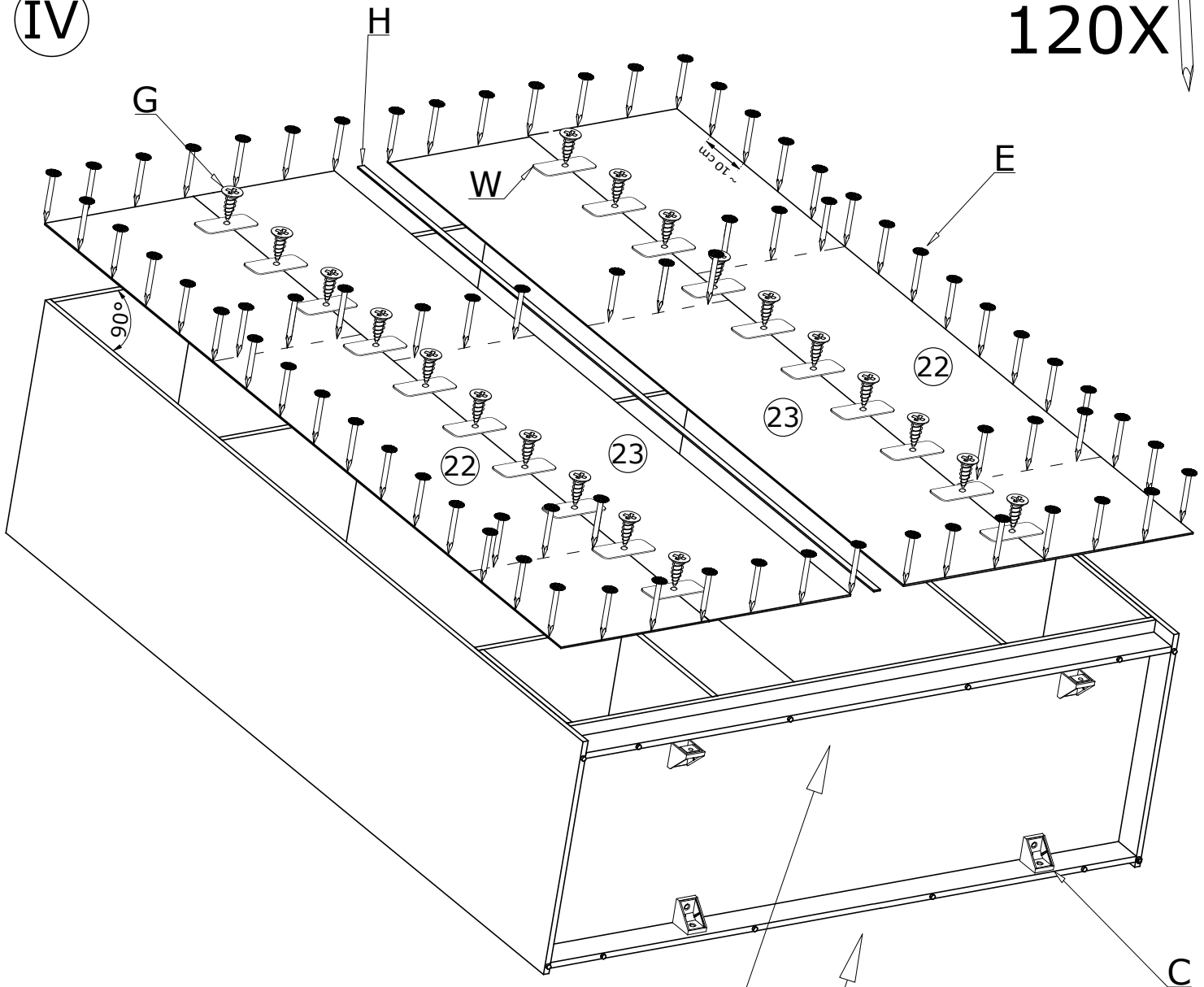


III

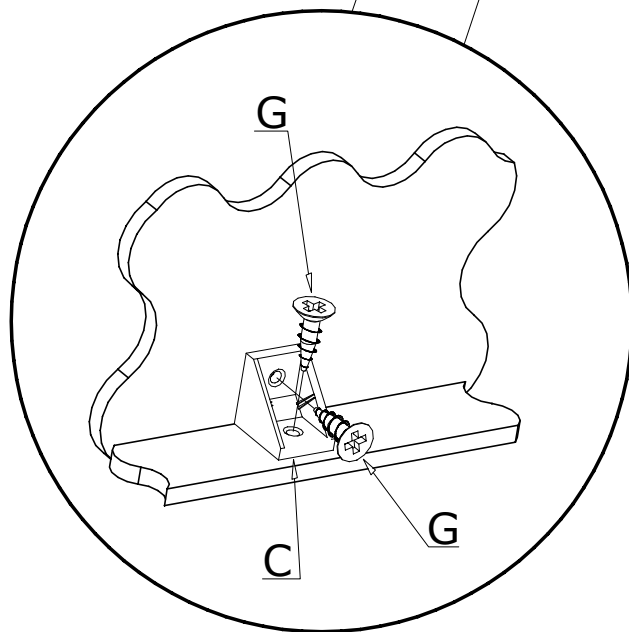
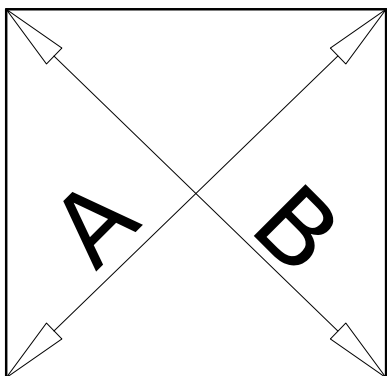


IV

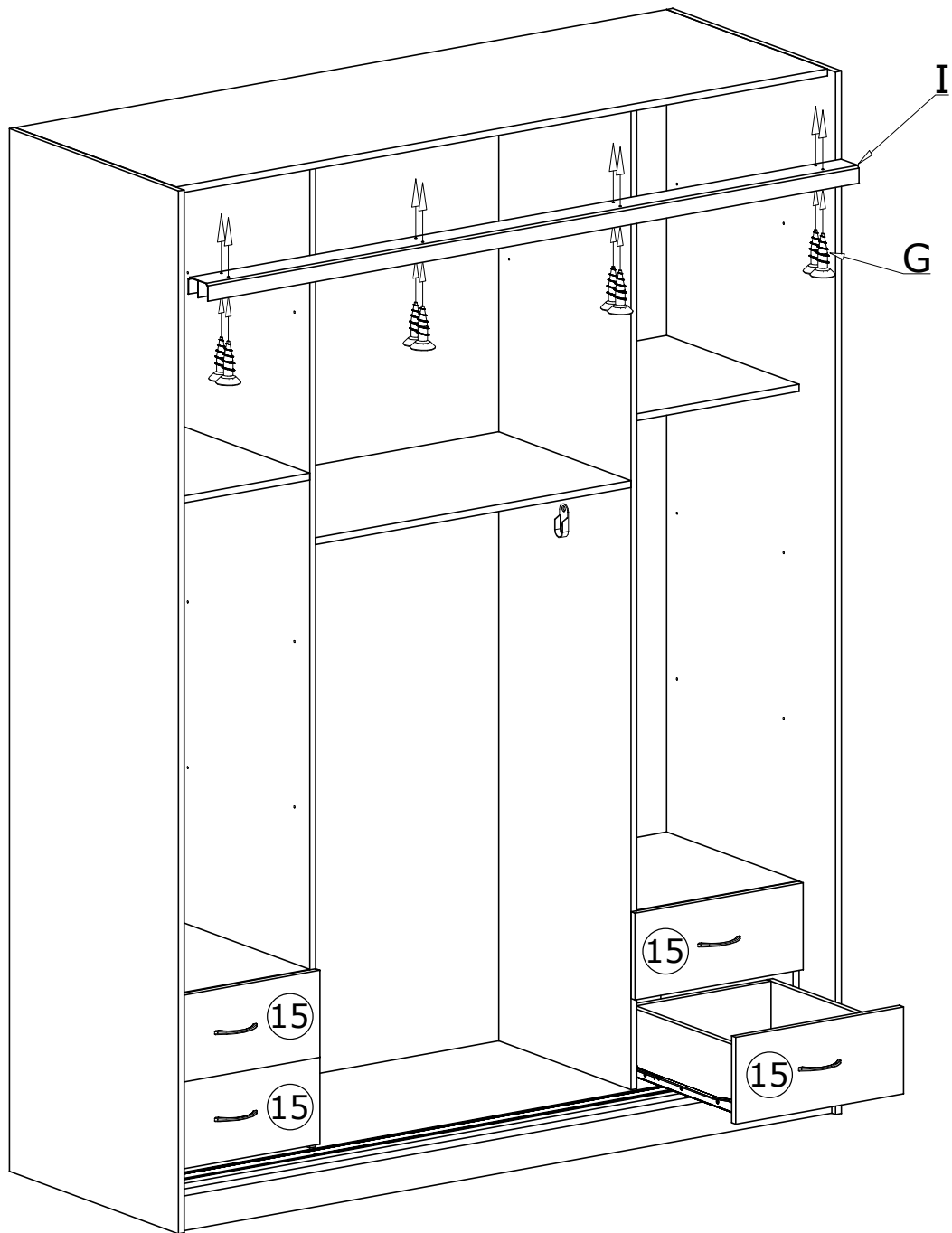
120X 



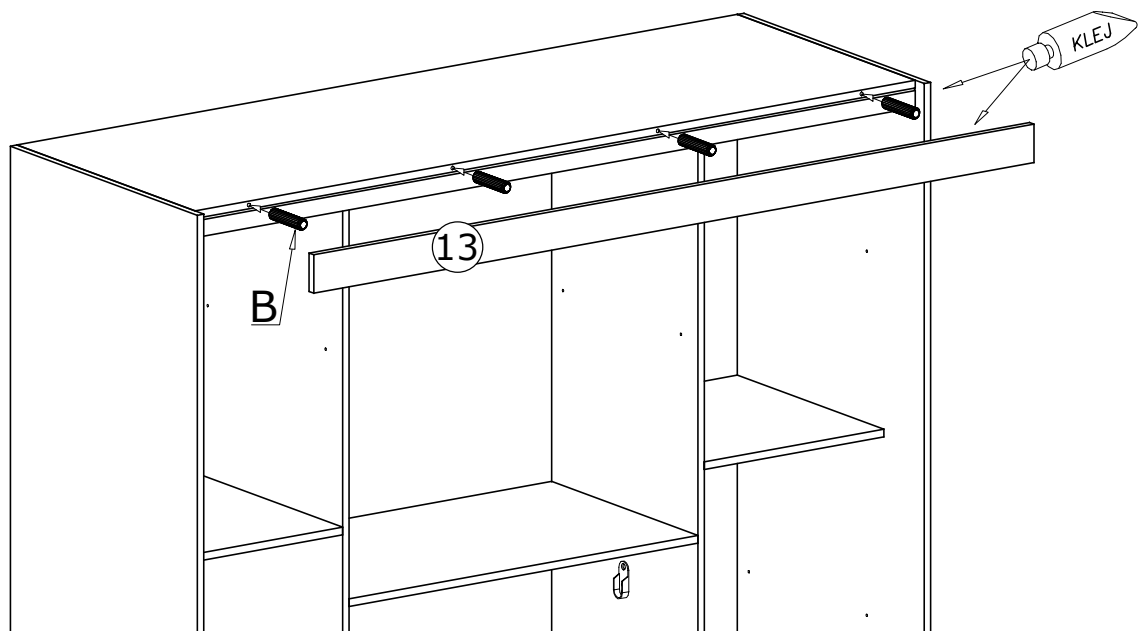
A = B



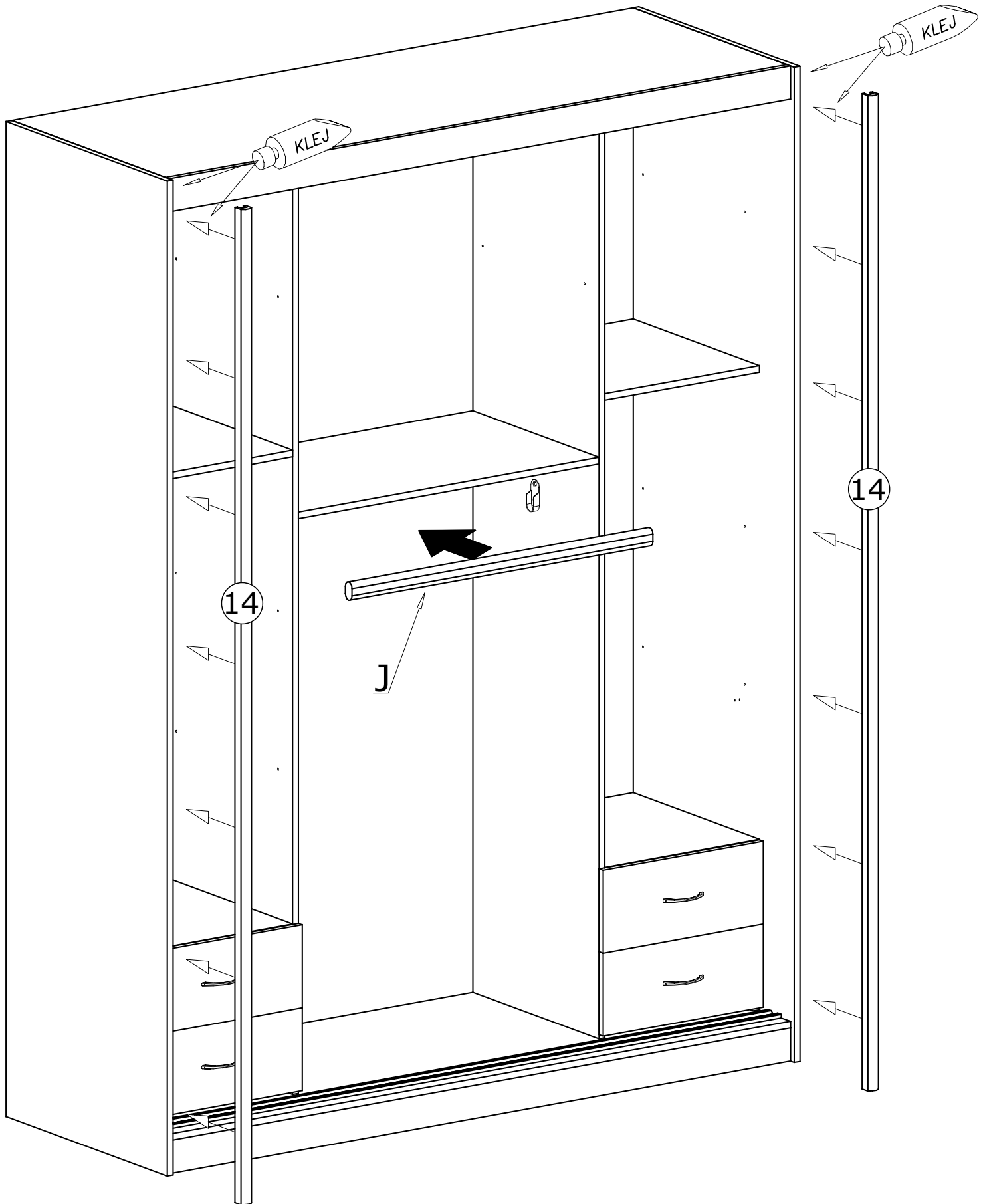
V



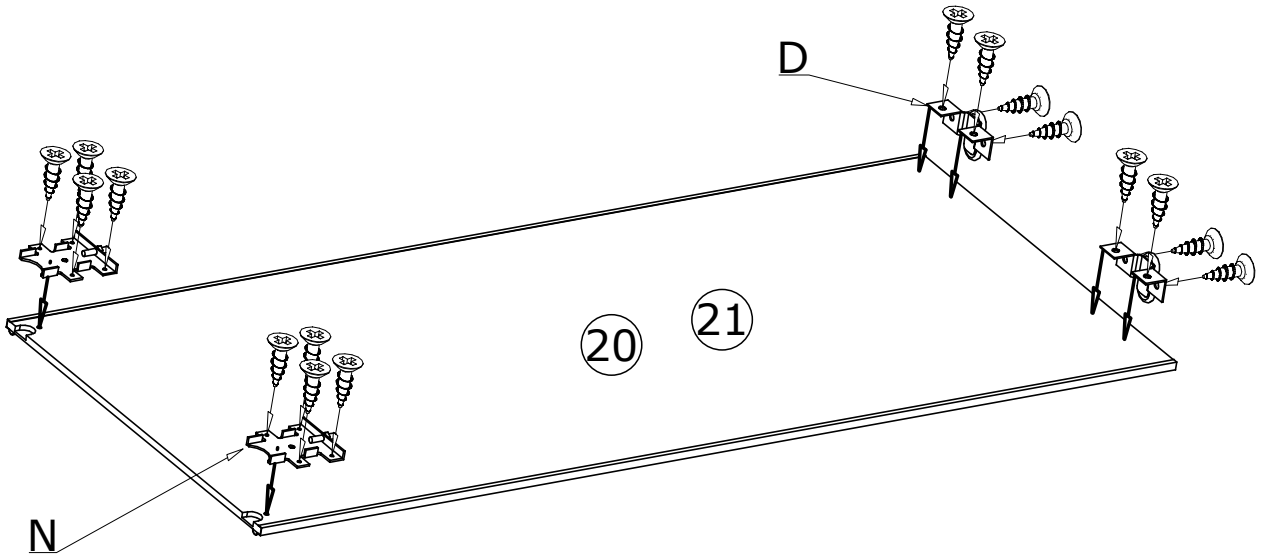
VI



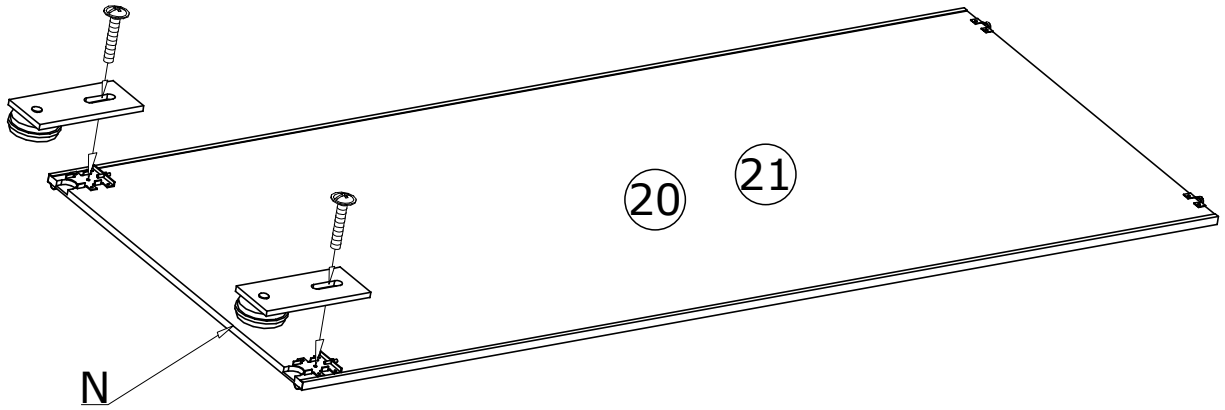
VII



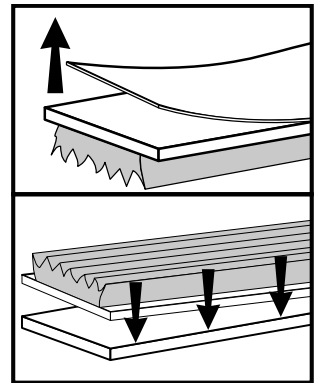
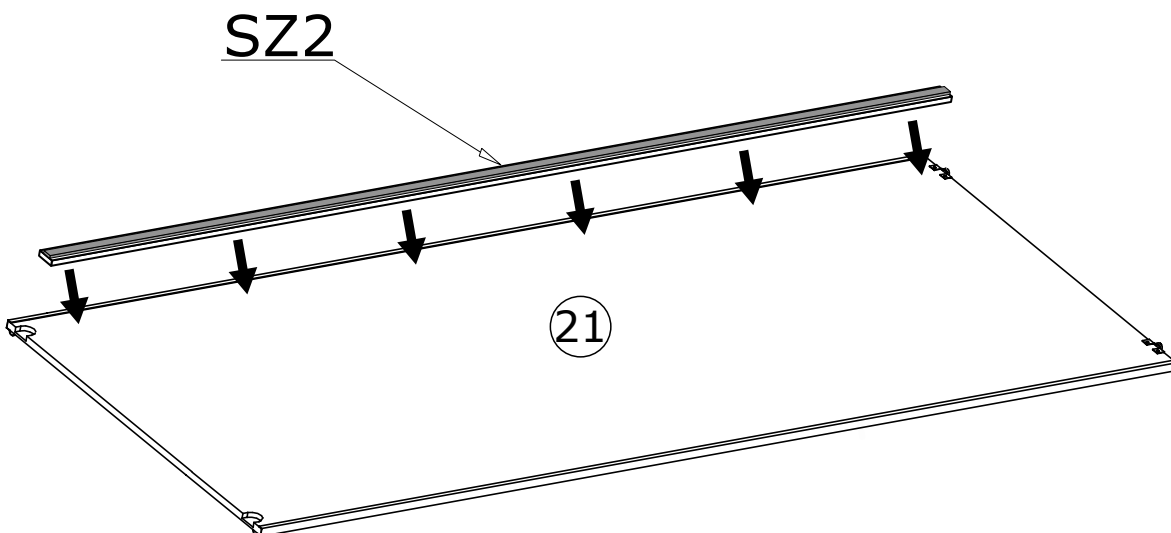
VIII



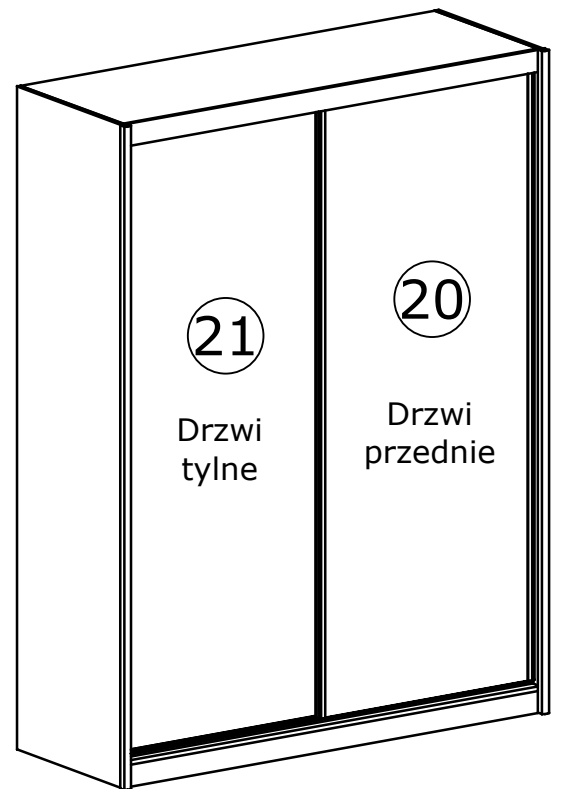
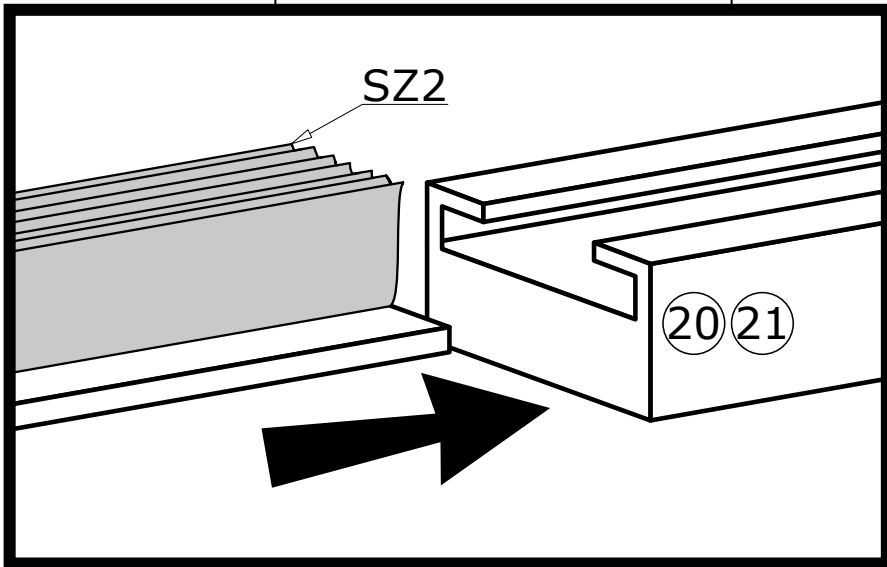
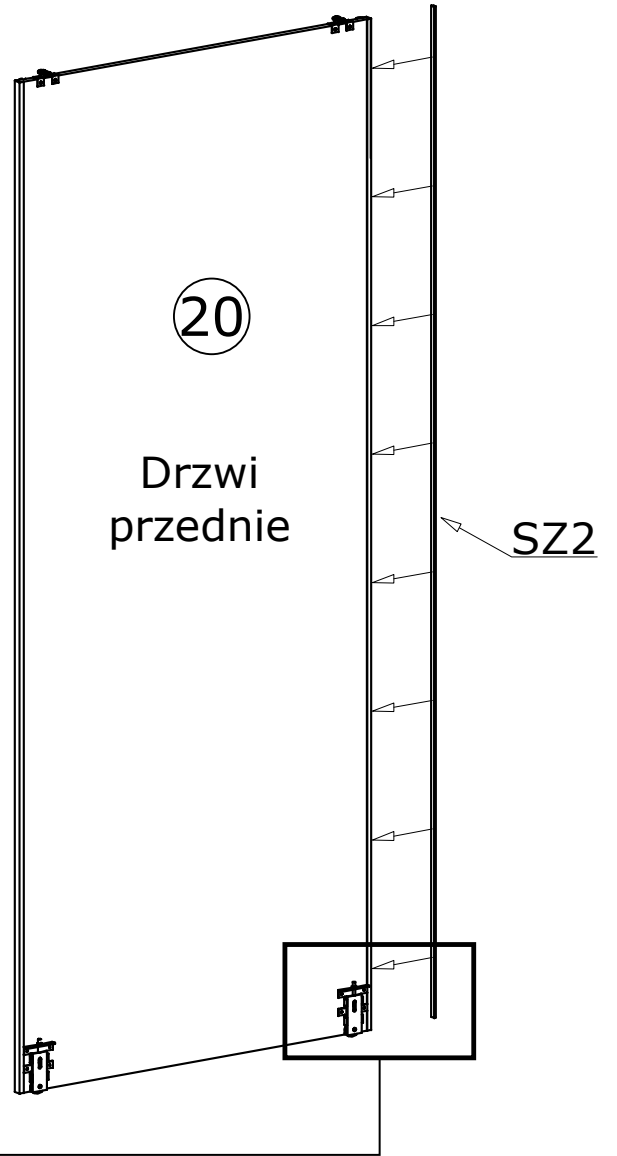
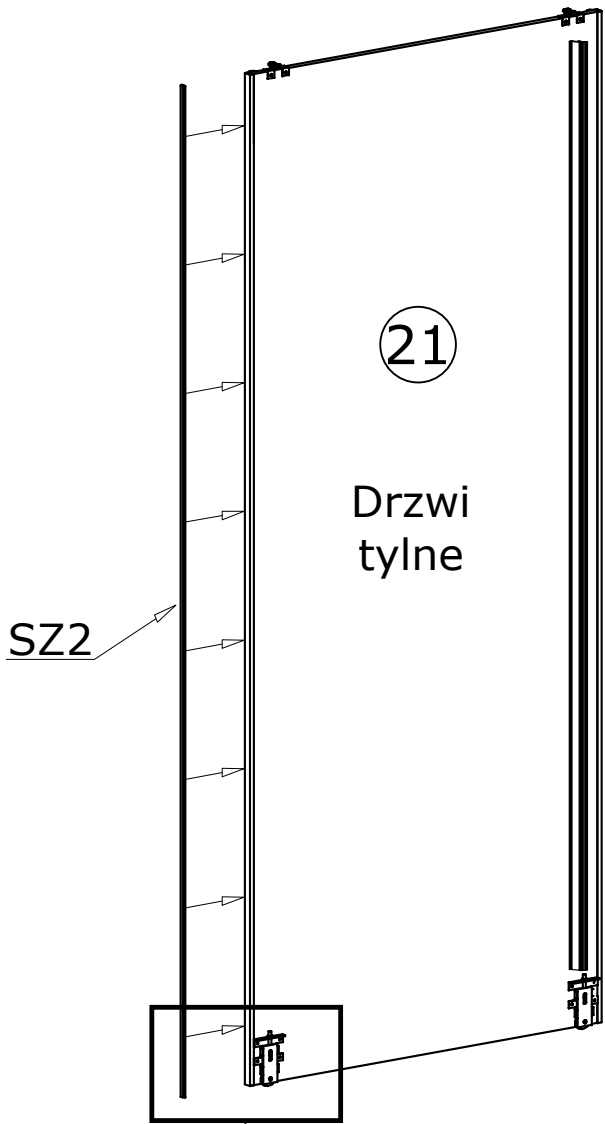
IX



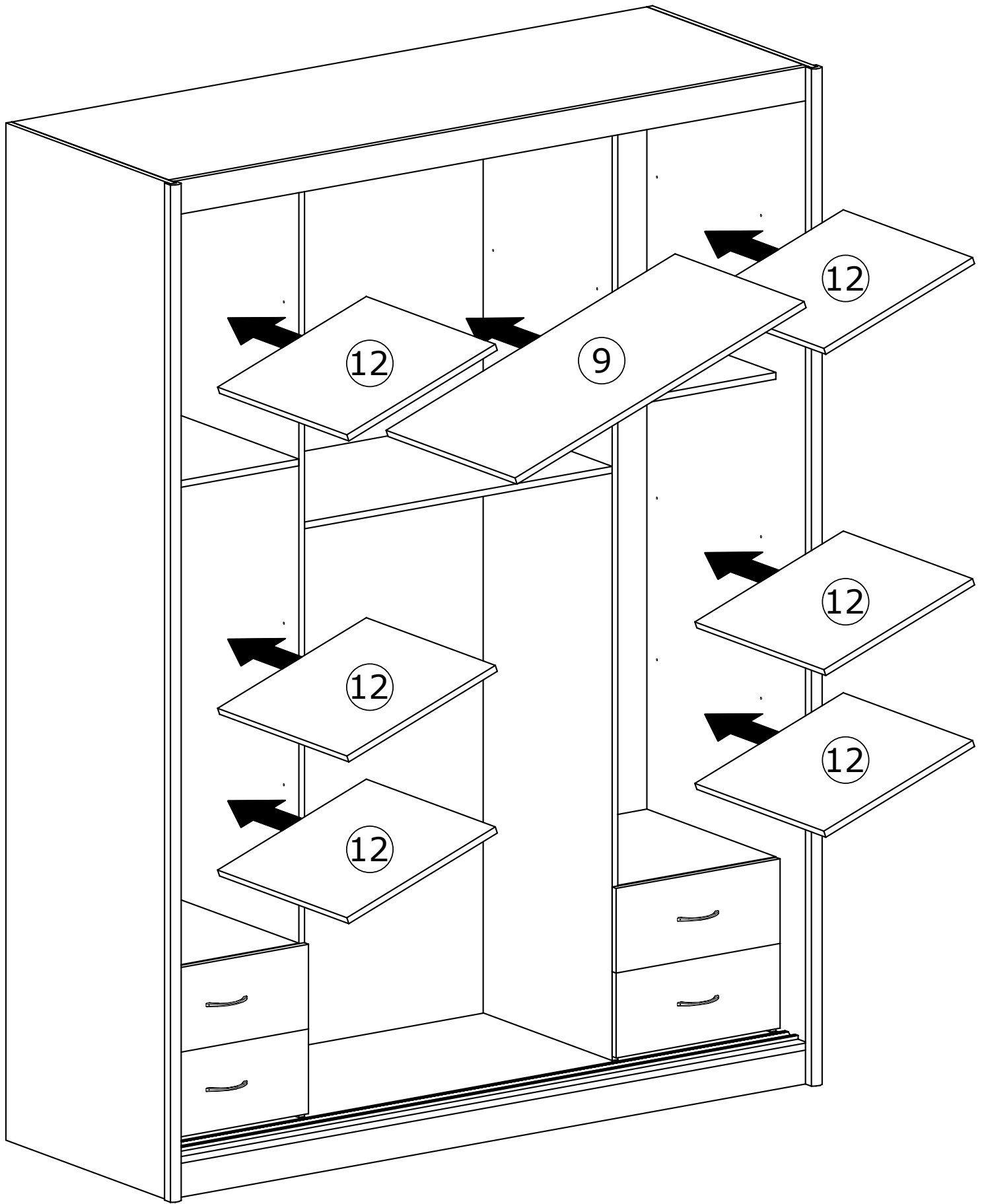
X



XI

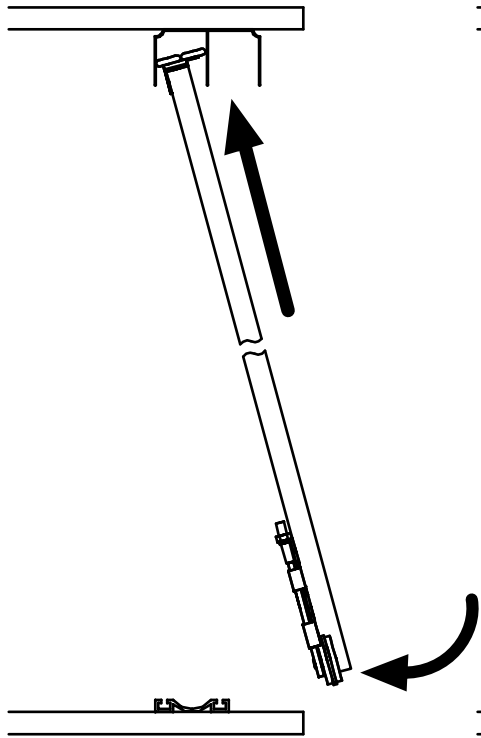


XII

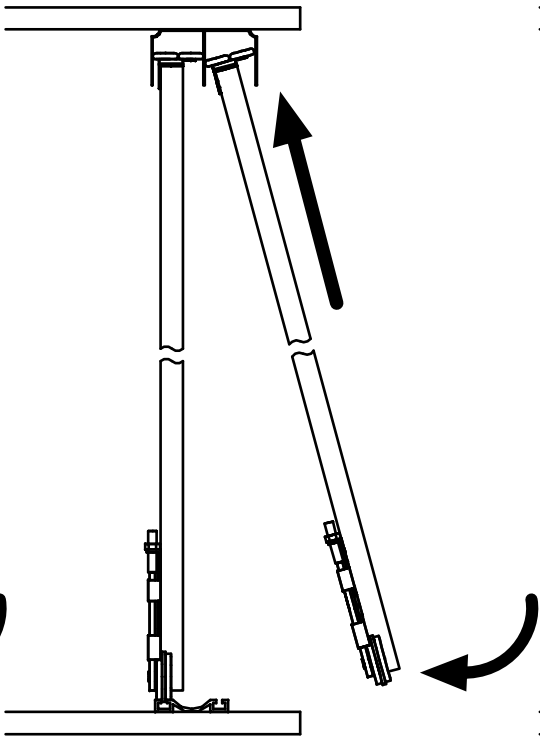


XIII

1



2



3

