

MACIEJ I

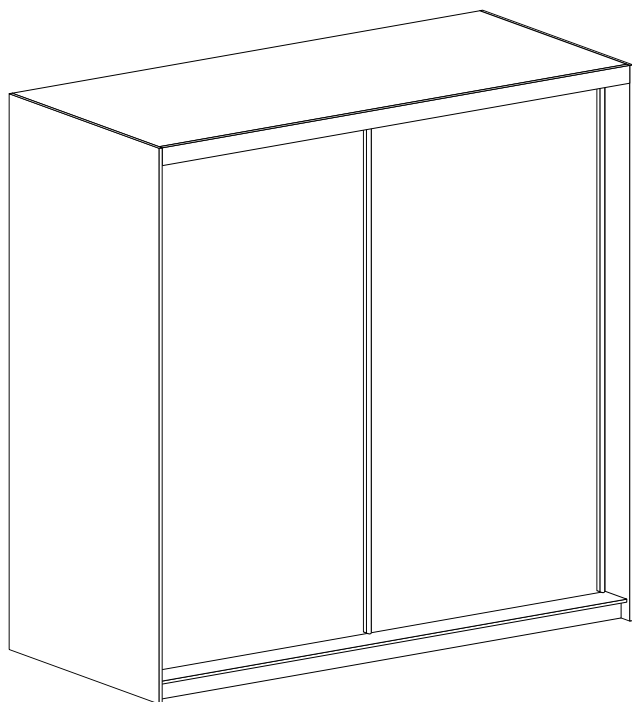


Narzędzia potrzebne do montażu

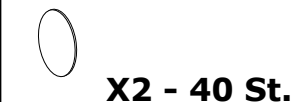


UWAGA !!!

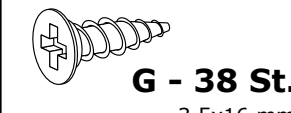
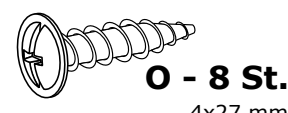
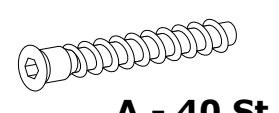
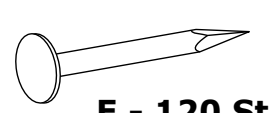
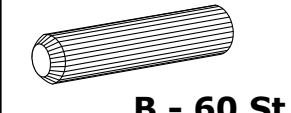
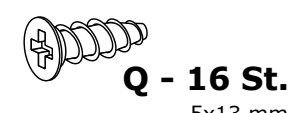
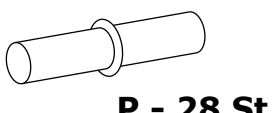
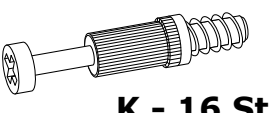
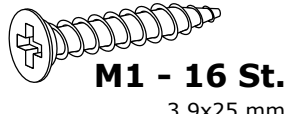
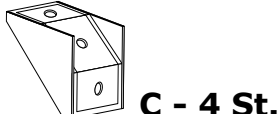
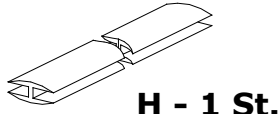
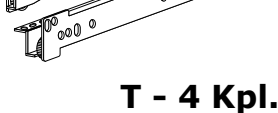
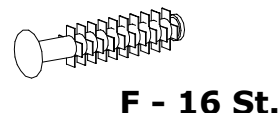
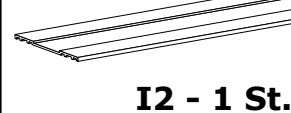
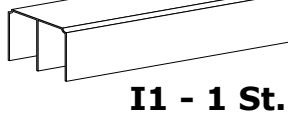
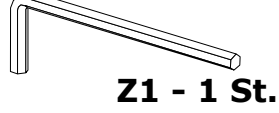
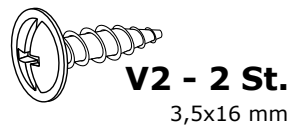
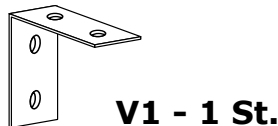
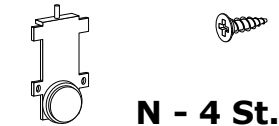
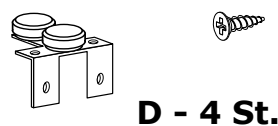
MONTOWANIE
USZKODZONYCH
ELEMENTÓW
POWODUJE
UTRATĘ
GWARANCJI



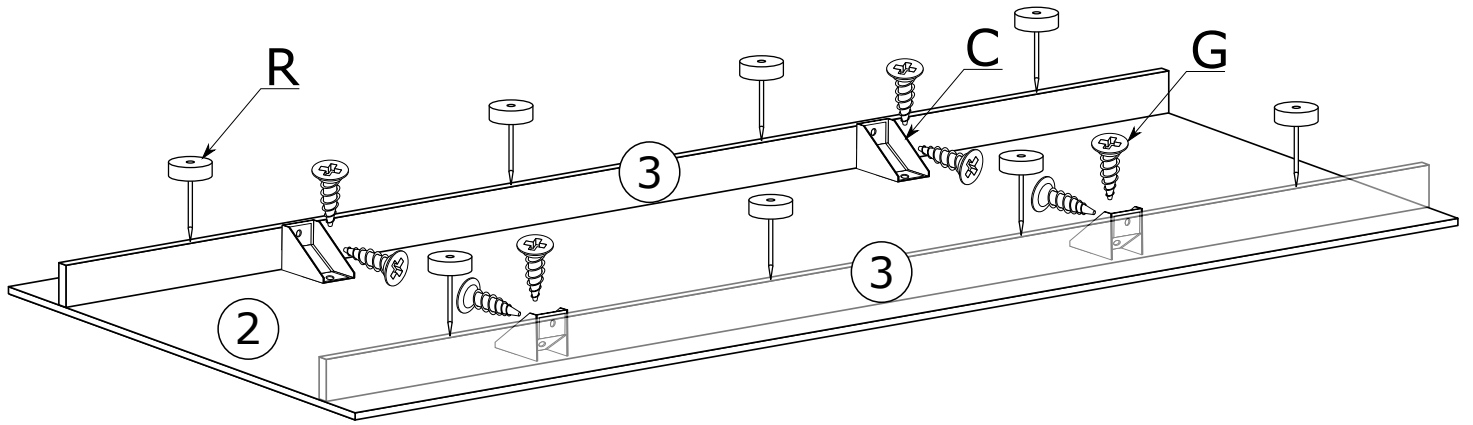
Nr	Nazwa elementu	D[mm]	S[mm]	G[mm]	Ilość
1	Wieniec Górny	2020	635	16	1
2	Wieniec Dolny	2020	635	16	1
3	Cokół	2020	80	16	2
4	Bok Lewy	2400	650	16	1
5	Przegroda Lewa	2288	510	16	2
6	Przegroda Prawa	2288	510	16	2
7	Bok Prawy	2400	650	161	1
8	Półka Wiercona	980	500	16	1
9	Półka	980	500	16	1
10	Półka Wiercona	510	505	16	2
11	Półka Wiercona	510	505	16	2
12	Półka Wkładana	505	500	16	6
13	Listwa Górna	2007	65	16	1
14	Listwa MDF	2400	30	30	2
15	Przód Szuflady	498	190	16	4
16	Bok Szuflady	400	160	16	8
17	Tył Szuflady	431	160	16	4
18	Kapak Szuflady	460	405	2,5	4
19	Drzwi	2250	1020	16	1
20	Drzwi	2250	1020	16	1
21	Kapak	2315	526	2,5	2
22	Kapak	2315	496	2,5	2
23	Dobitka na Szufl.	510	400	16	2



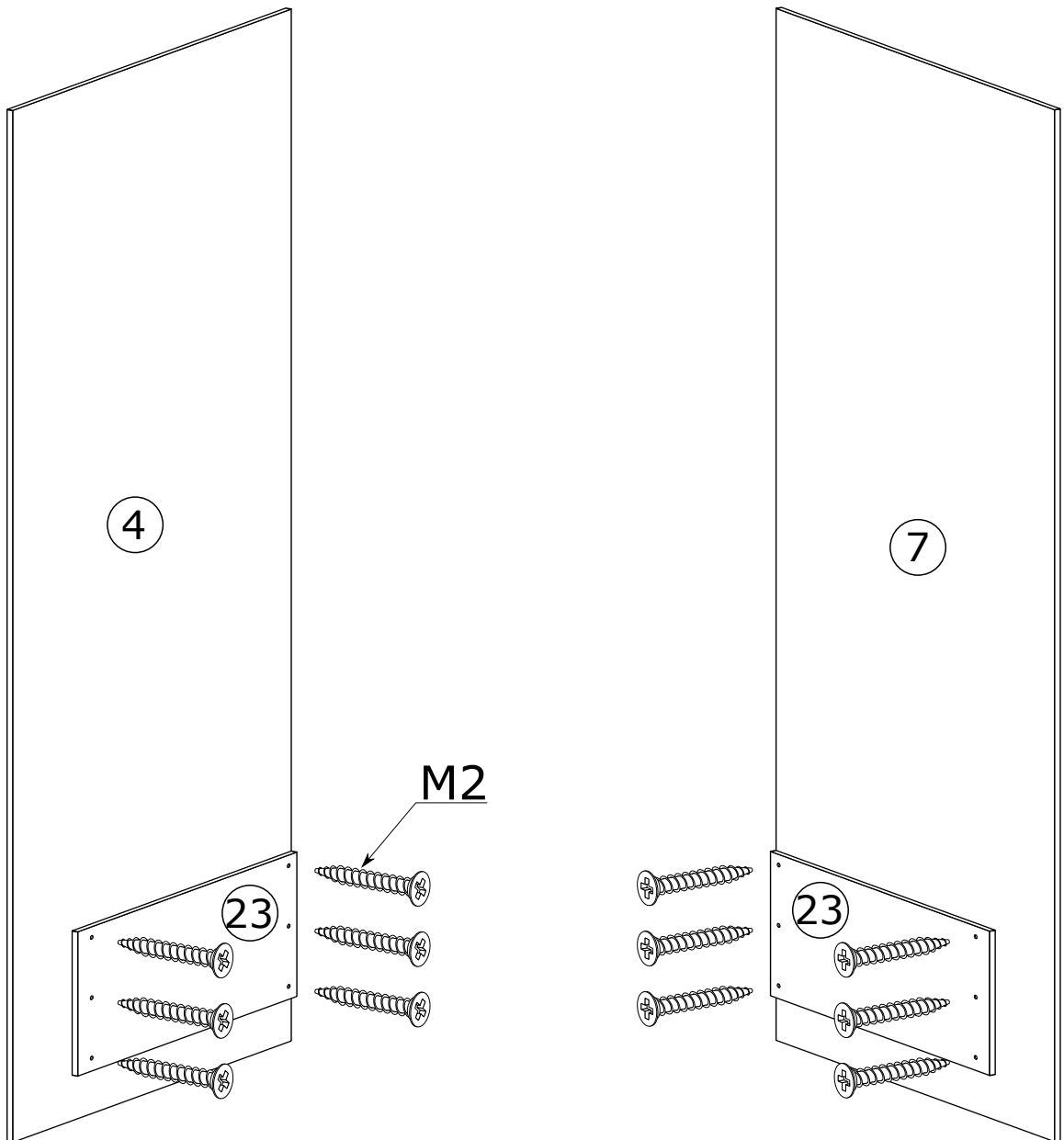
W przypadku reklamacji proszę podać numer pakowacza znajdujący się na kartonie.

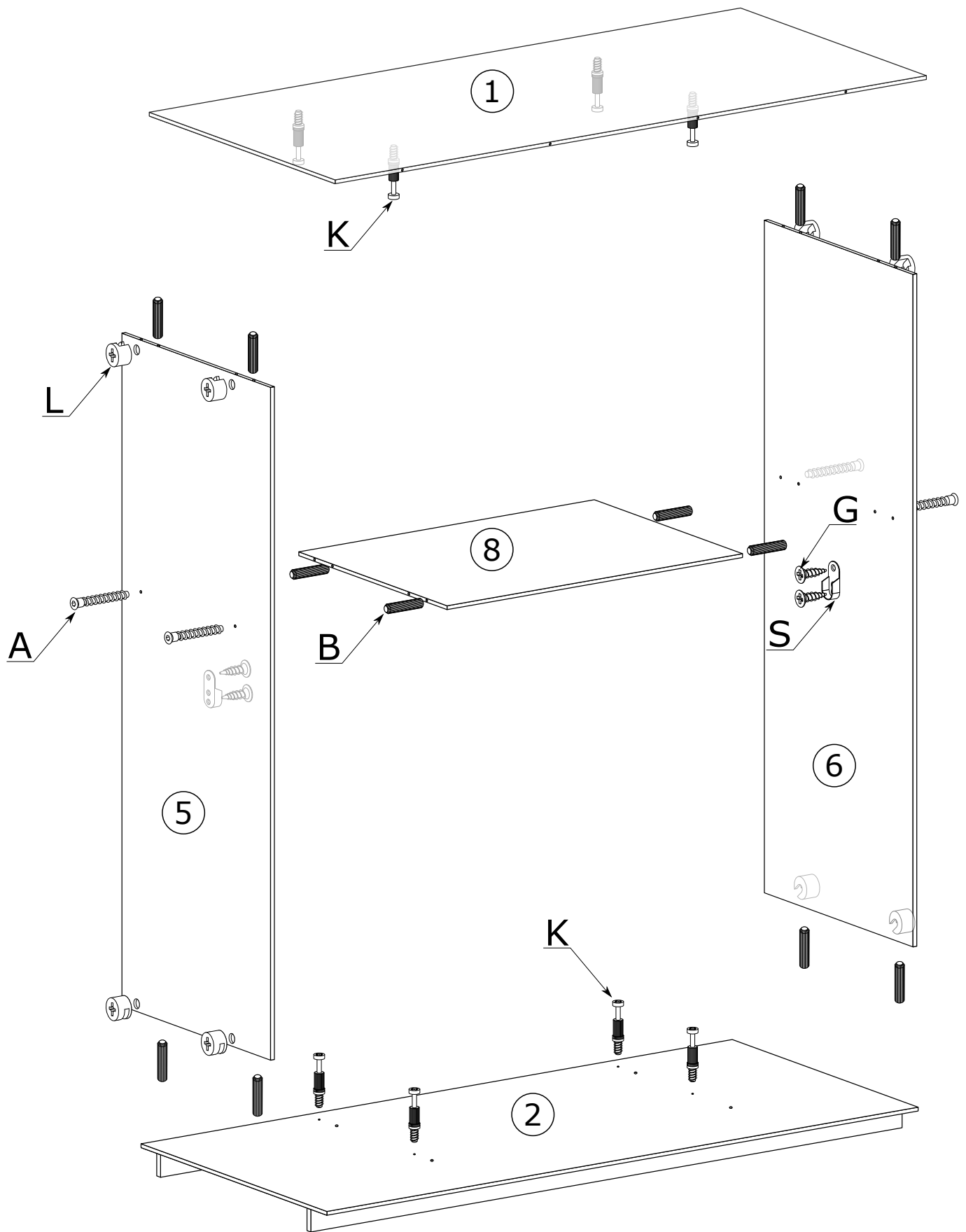


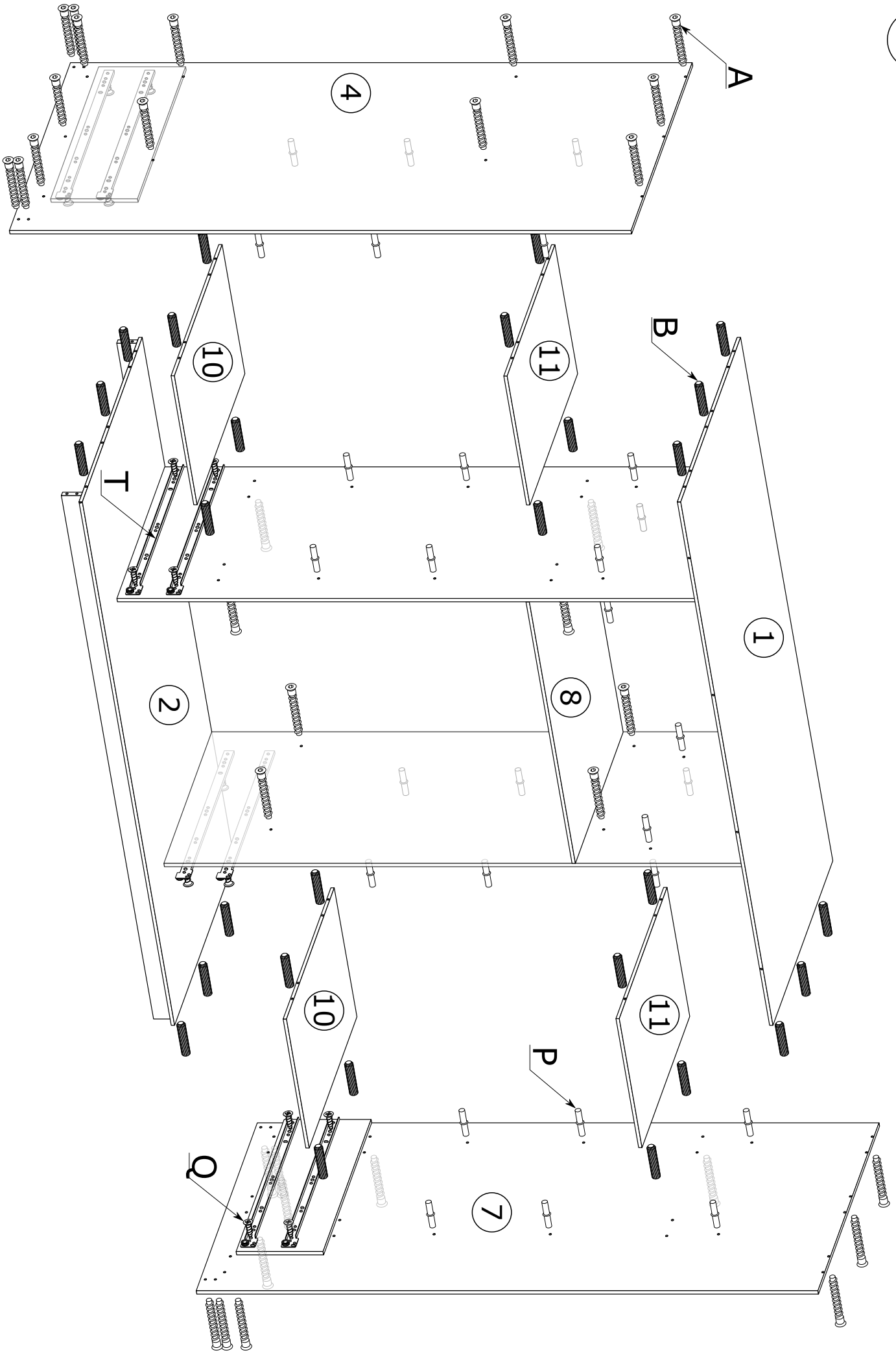
I



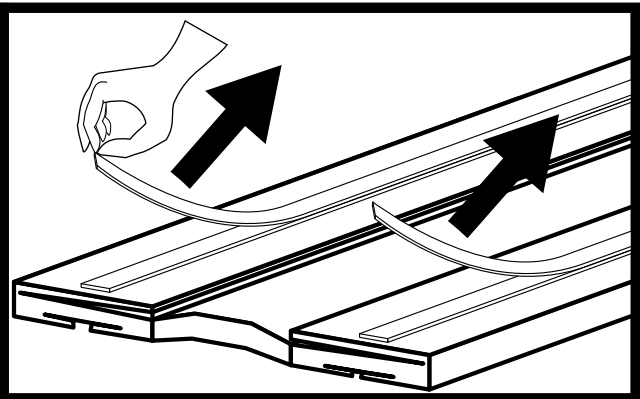
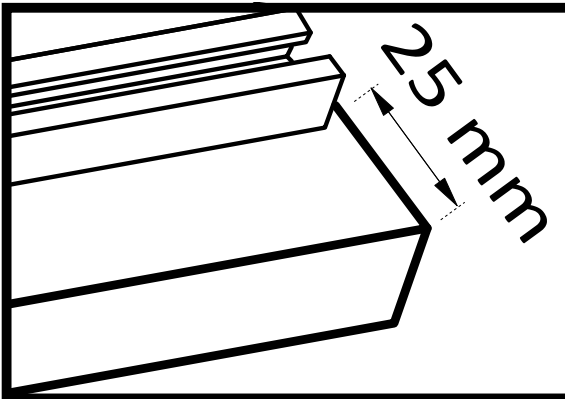
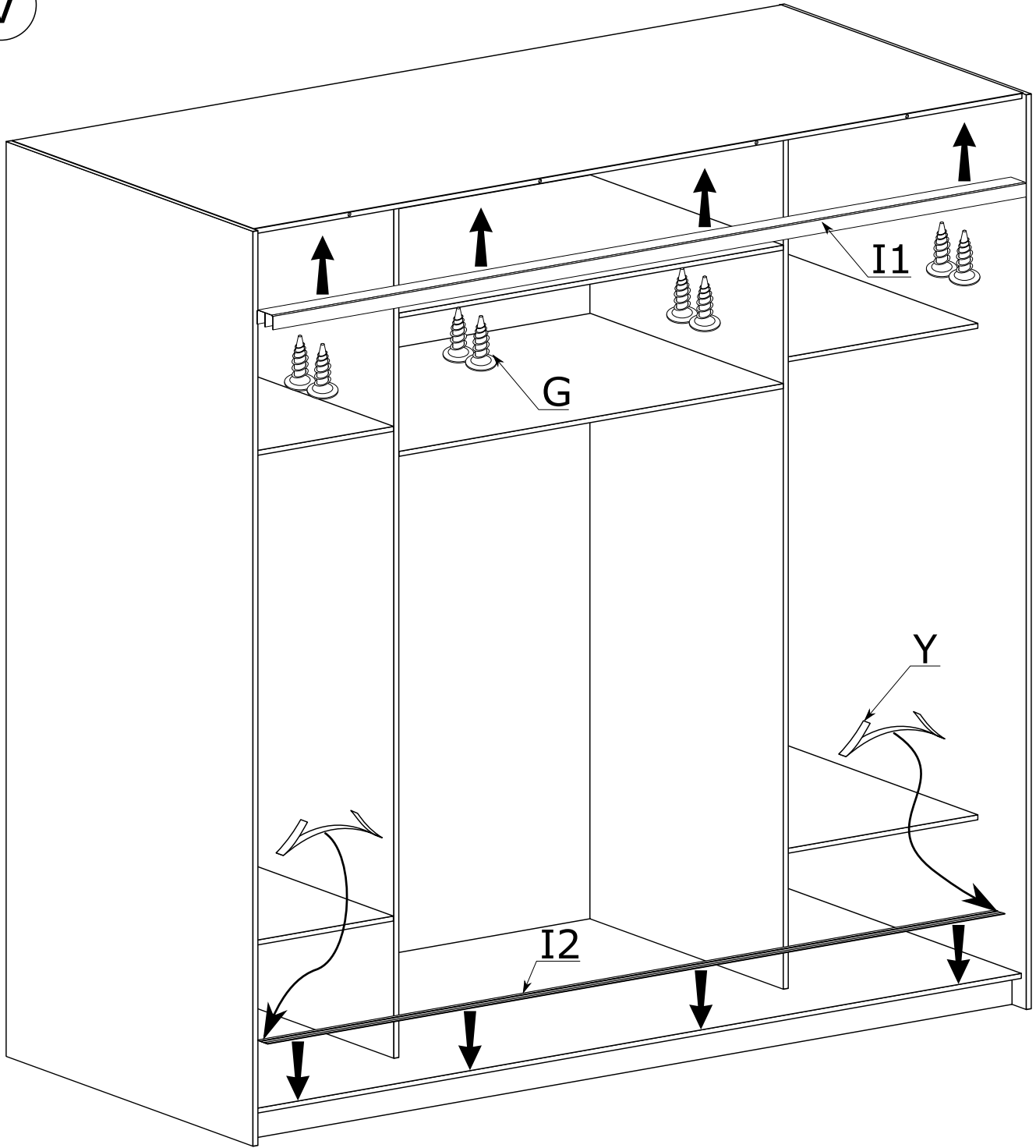
II



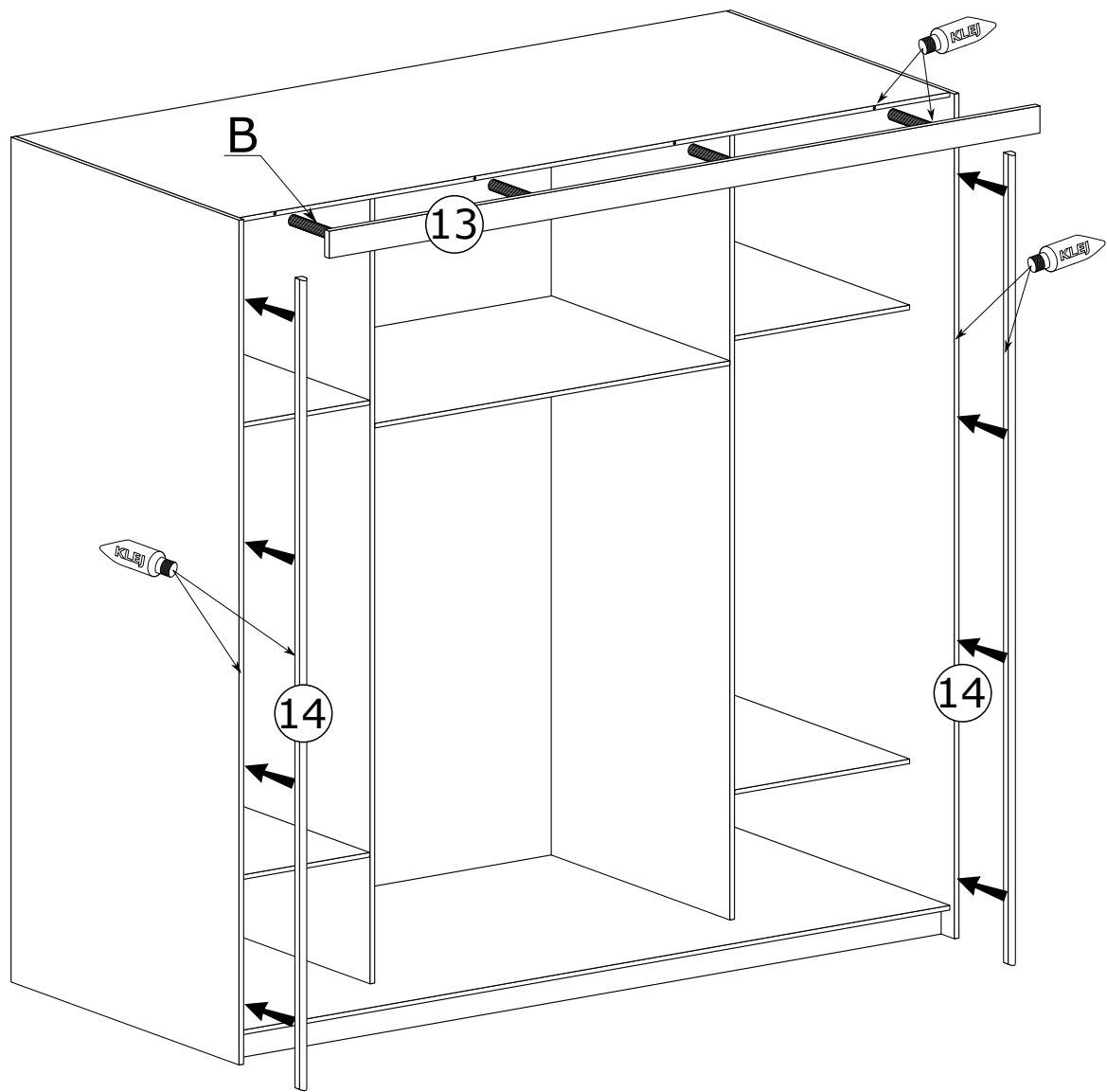




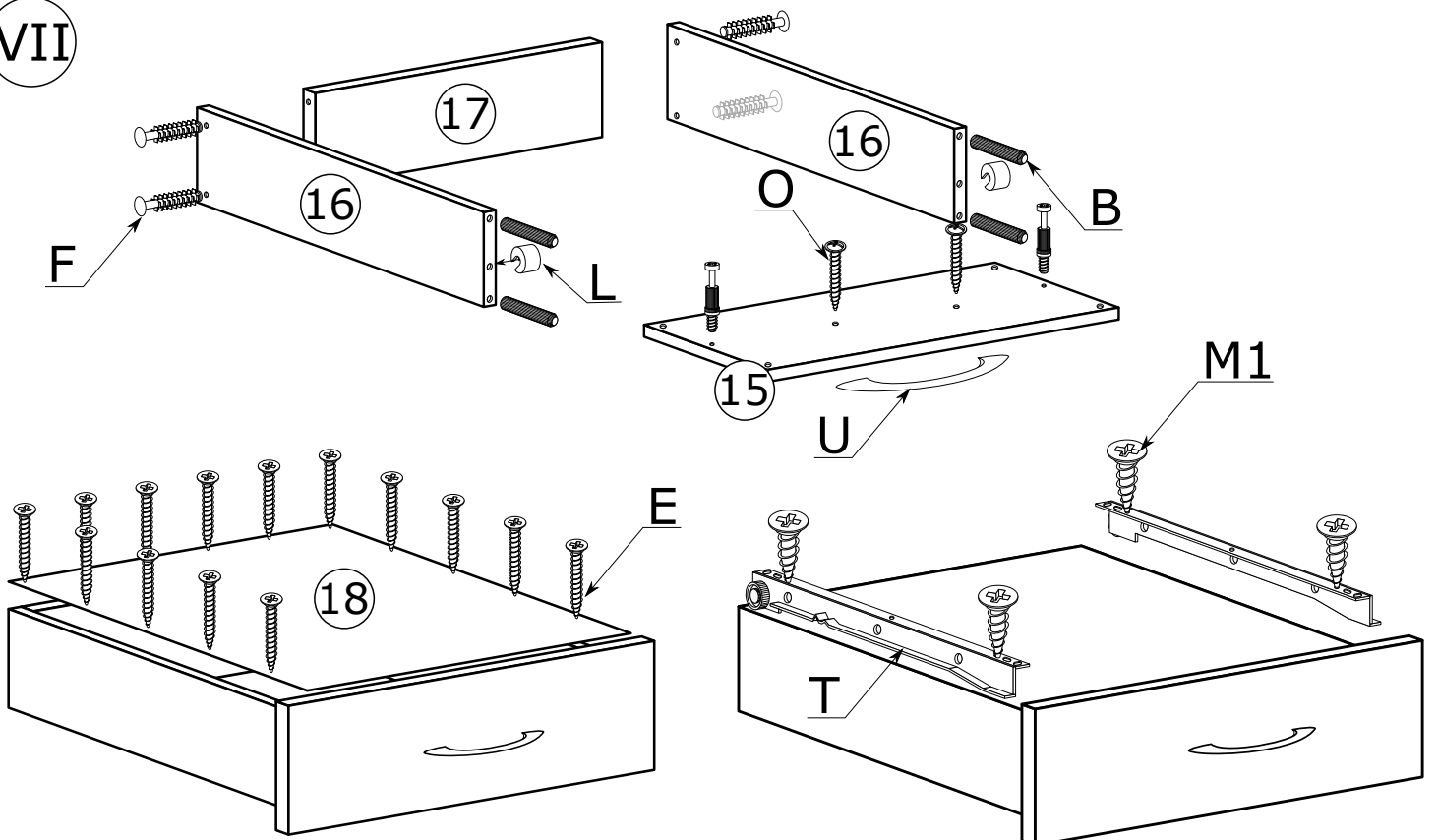
V



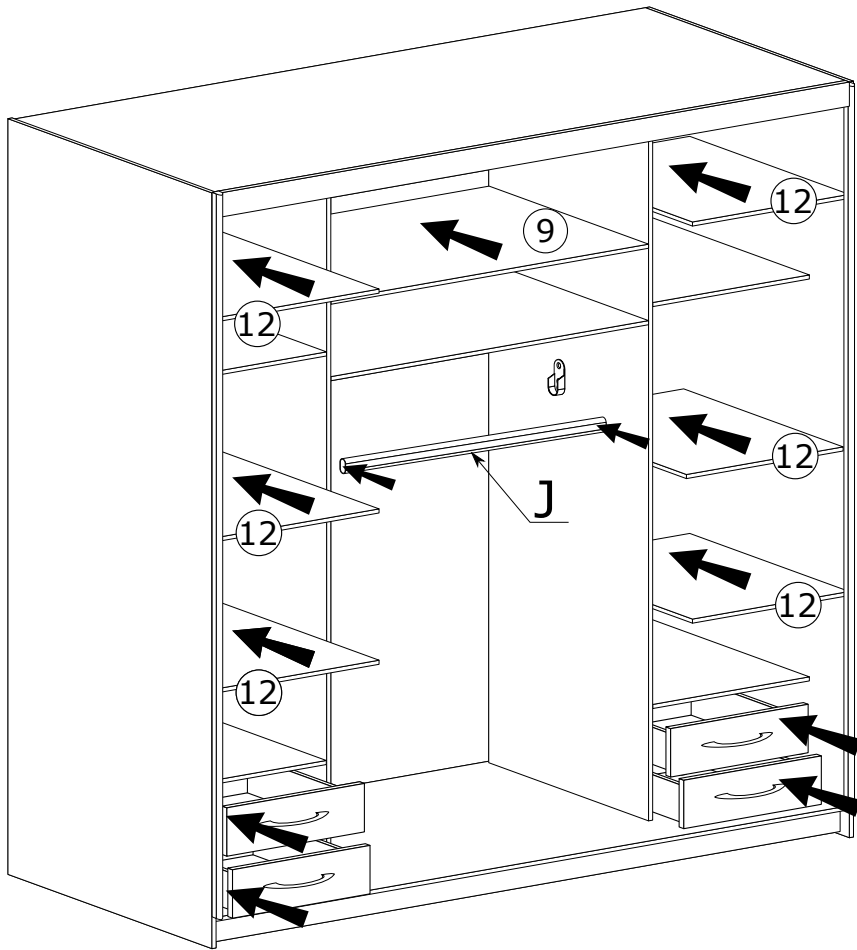
VI



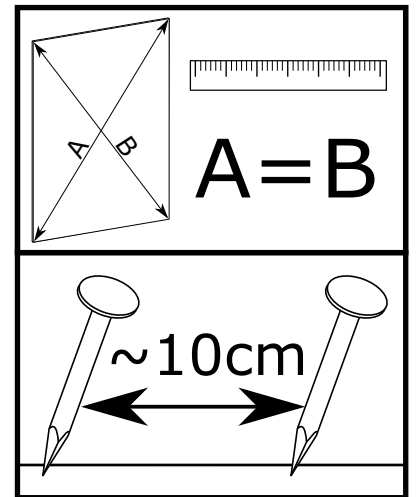
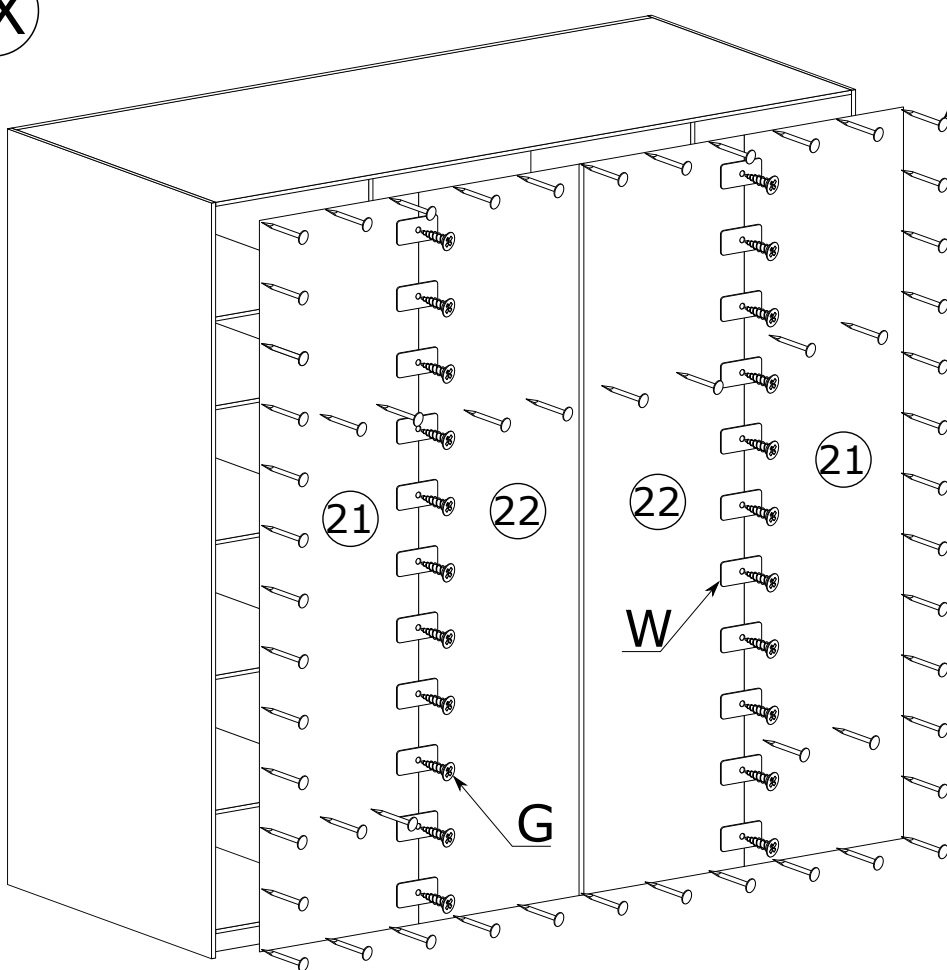
VII



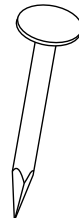
VIII



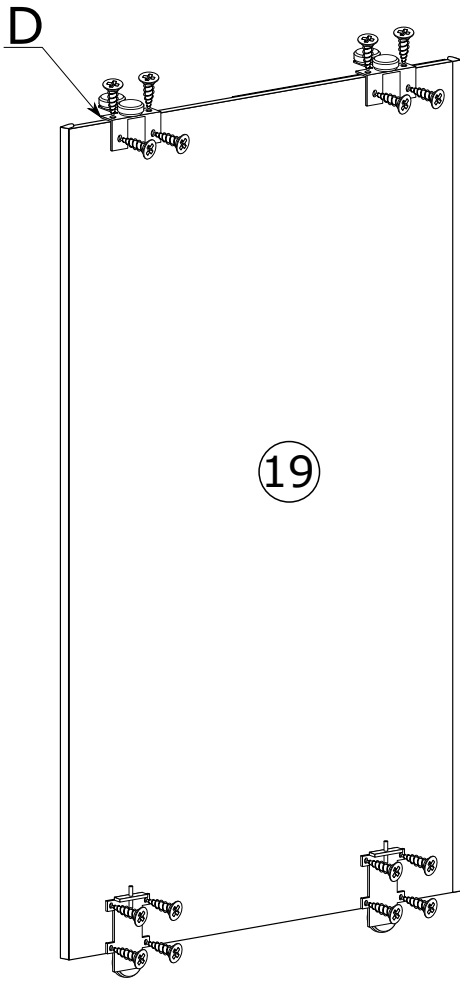
IX



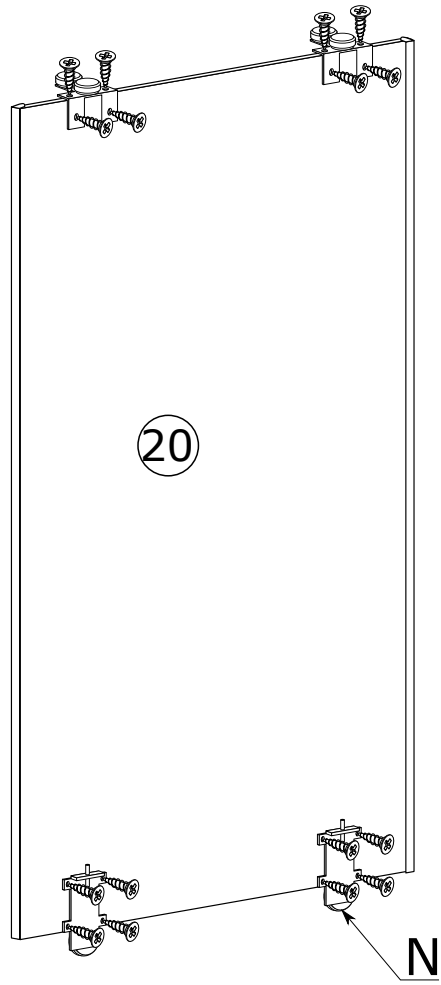
x120



X

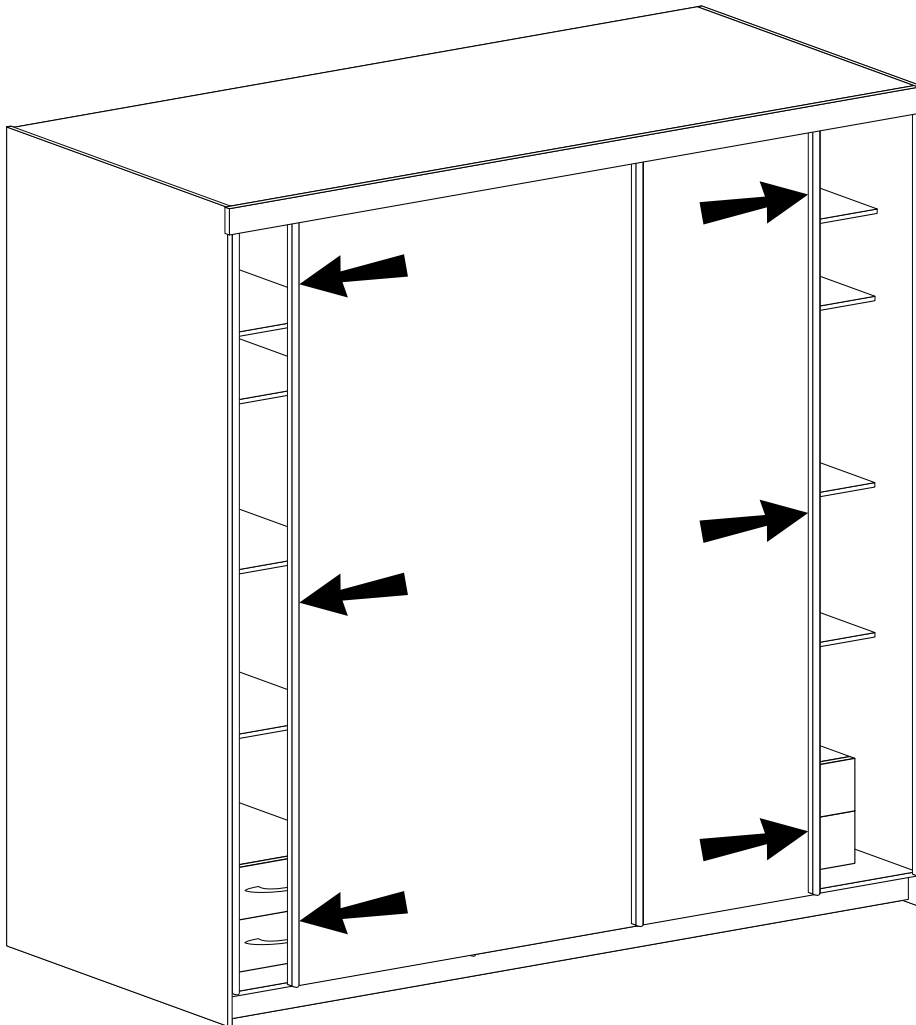


19



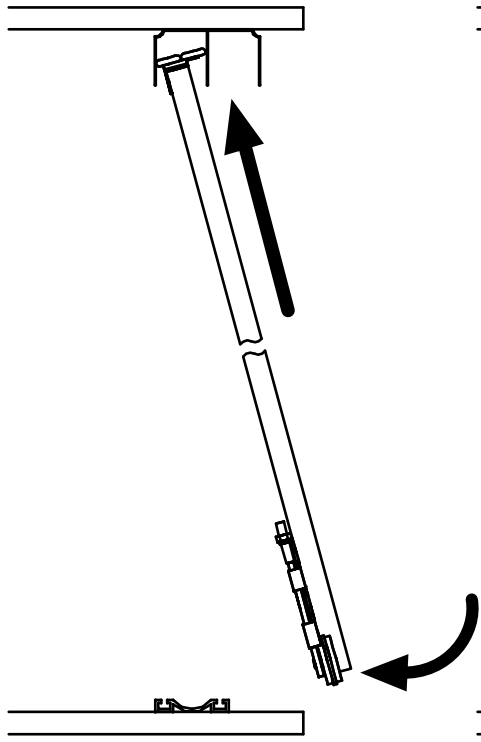
20

XI

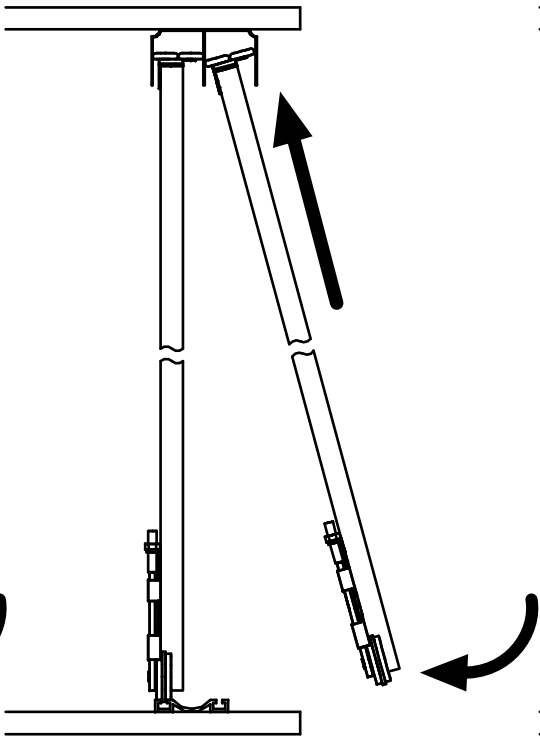


XII

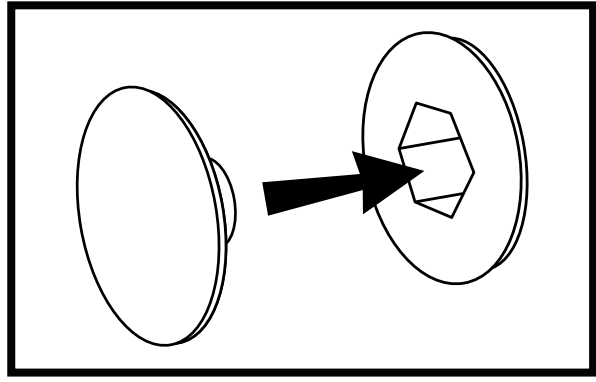
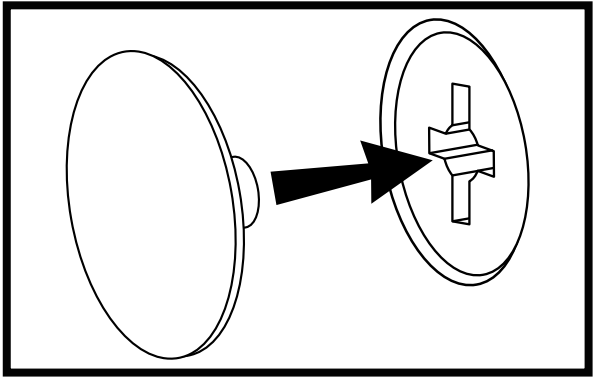
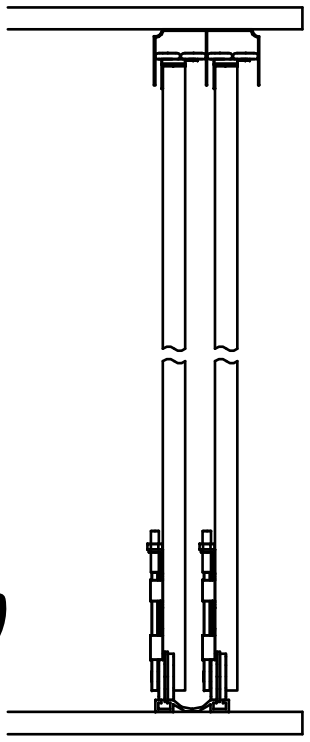
1



2



3



MONTAŻ KĄTOWNIKA

