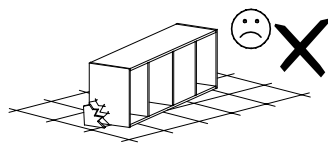
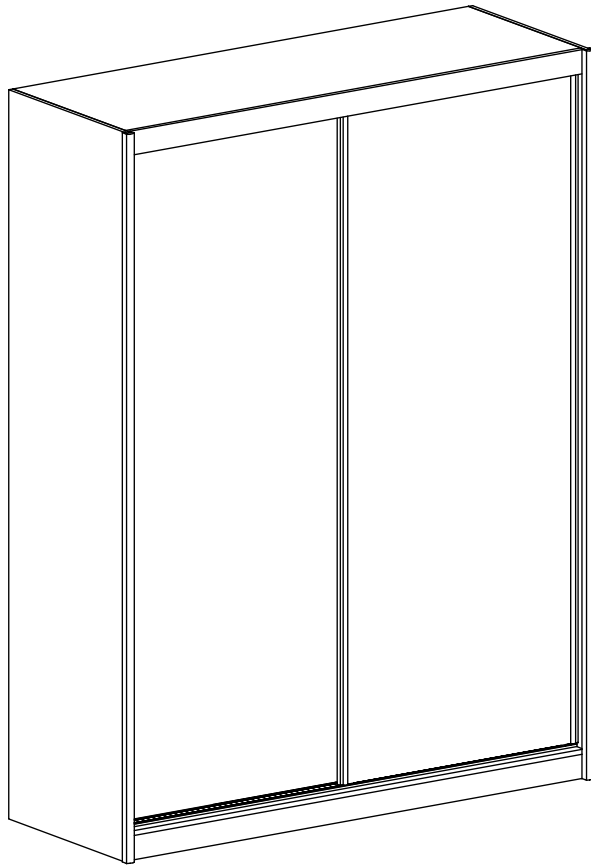


MACIEJ I



Narzędzia potrzebne do montażu

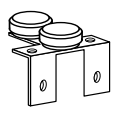


Nr	Nazwa elementu	D[mm]	S[mm]	G[mm]	Ilość
1	Wieniec Górny	2020	635	16	1
2	Wieniec Dolny	2020	635	16	1
3	Cokół	2020	80	16	2
4	Bok Lewy	2400	650	16	2
5	Przegroda Lewa	2290	510	16	2
6	Przegroda Prawa	2290	510	16	2
7	Bok Prawy	2400	650	16	2
8	Półka Wiercona	980	500	16	1
9	Półka	980	500	16	1
10	Półka Wiercona	510	505	16	2
11	Półka Wiercona	510	505	16	2
12	Półka Wkładana	505	500	16	6
13	Listwa Górna	2010	80	16	1
14	Listwa MDF	2400	30	30	2
15	Przód Szuflady	500	190	16	4
16	Bok Szuflady L	400	160	16	4
17	Bok Szuflady P	400	160	16	4
18	Tył Szuflady	430	160	16	4
19	Kapak Szuflady	460	405	2,5	4
20	Drzwi	2250	1030	16	1
21	Drzwi	2250	1030	16	1
22	Kapak	2316	528	2,5	2
23	Kapak	2316	498	2,5	2
24	Dobitka na Szufl.	510	400	16	2

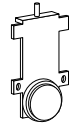
UWAGA !!!

MONTOWANIE
USZKODZONYCH
ELEMENTÓW
POWODUJE
UTRATĘ
GWARANCJI

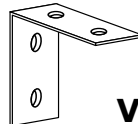
W przypadku reklamacji proszę podać numer pakowacza znajdujący się na kartonie.



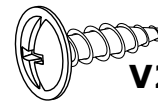
D - 4 St.



N - 4 St.



V1 - 1 St.



V2 - 2 St.
3,5x16 mm



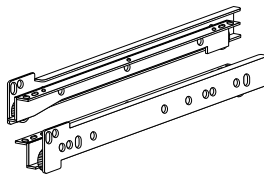
SZ1 - 2,3m.



U - 4 St.



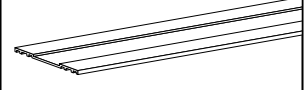
Z1 - 1 St.



T - 4 Kpl.



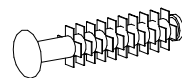
I1 - 1 St.



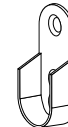
I2 - 1 St.



Y - 2 St.



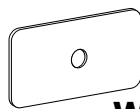
F - 16 St.



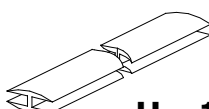
S - 2 St.



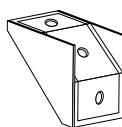
J - 1 St.



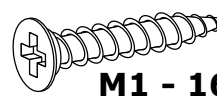
W - 20 St.



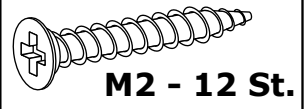
H - 1 St.



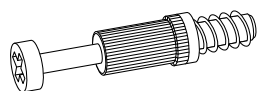
C - 4 St.



M1 - 16 St.
3,9x25 mm



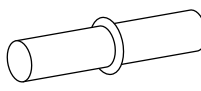
M2 - 12 St.
3,9x30 mm



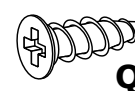
K - 16 St.



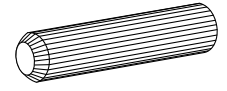
L - 16 St.



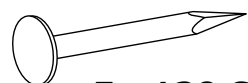
P - 28 St.



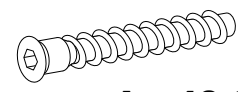
Q - 16 St.
5x13 mm



B - 60 St.



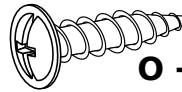
E - 120 St.



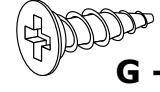
A - 40 St.



R - 12 St.

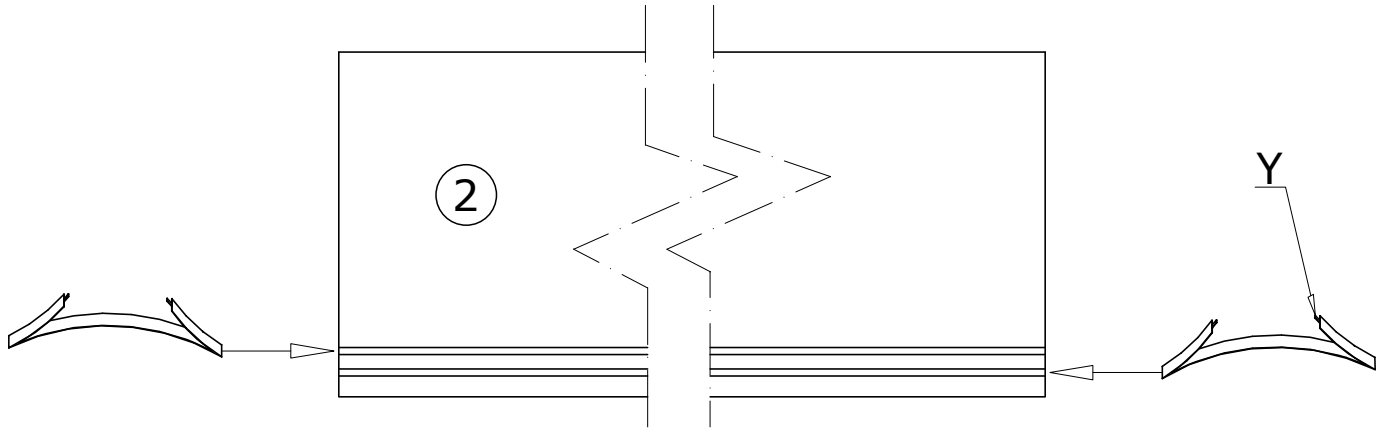
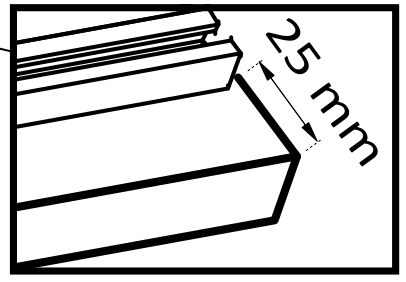
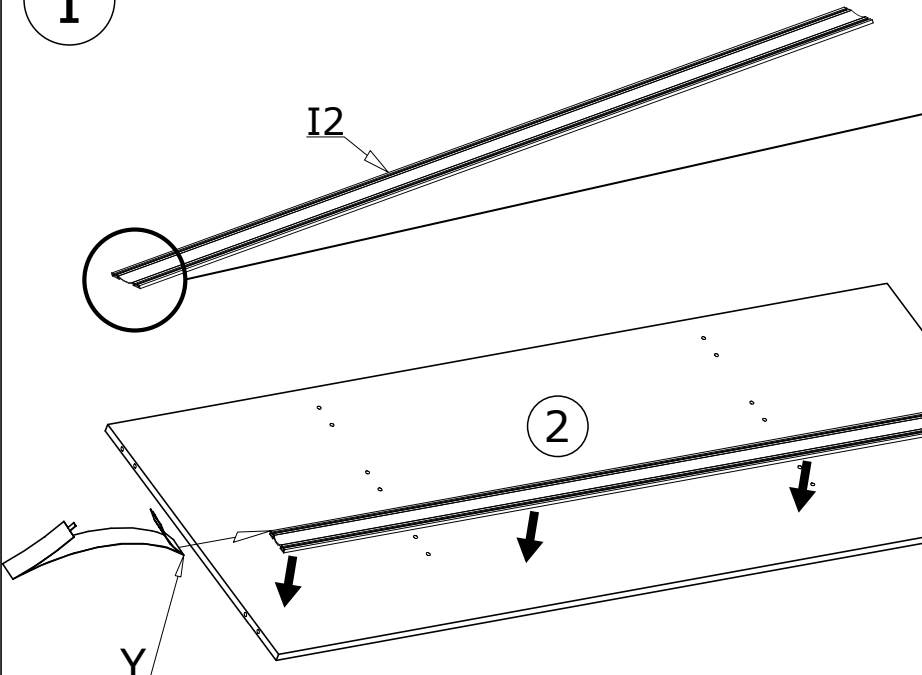
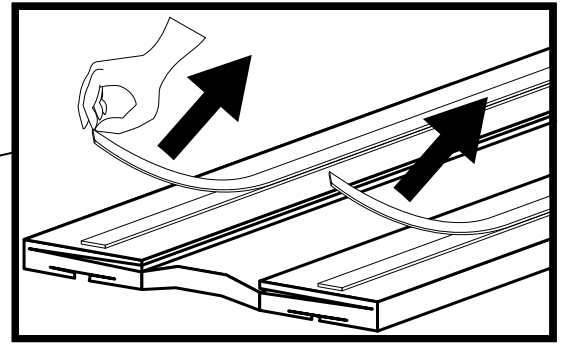


O - 8 St.
4x27 mm

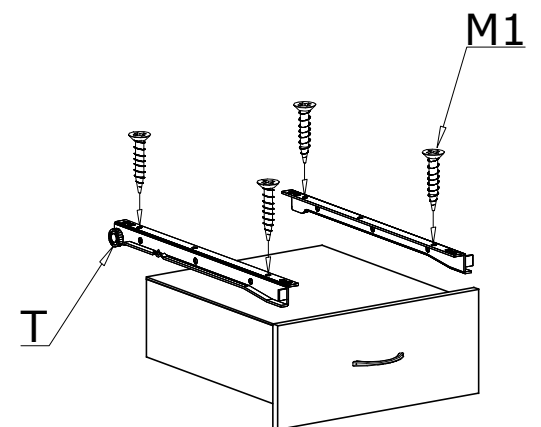
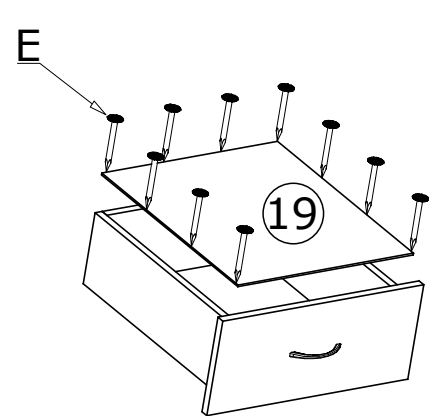
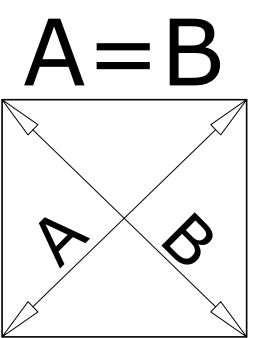
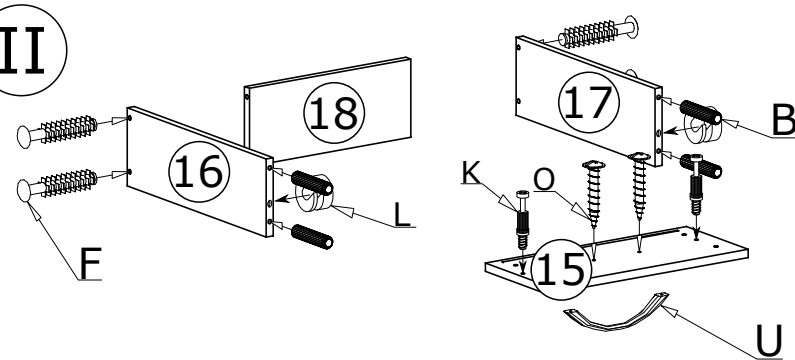
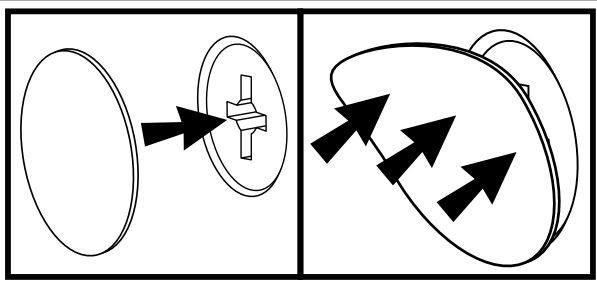


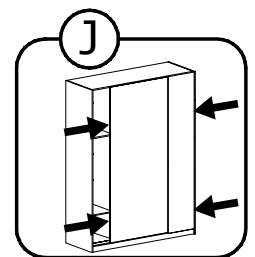
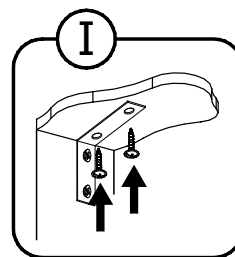
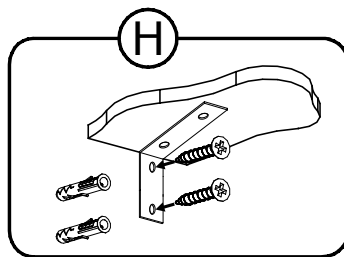
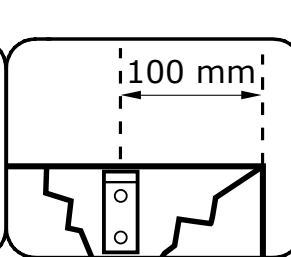
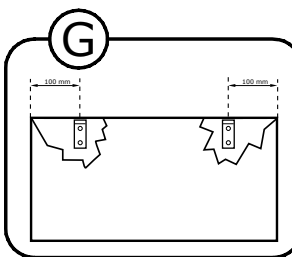
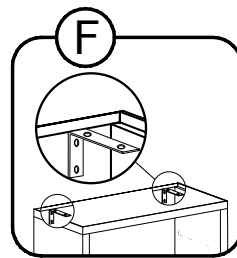
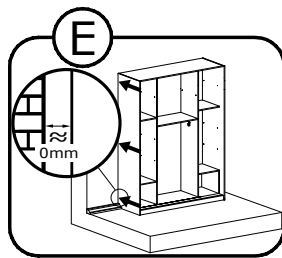
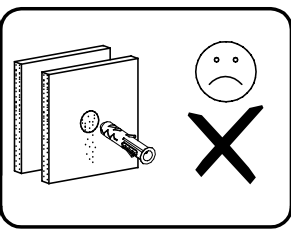
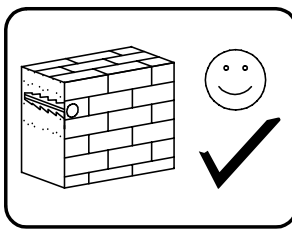
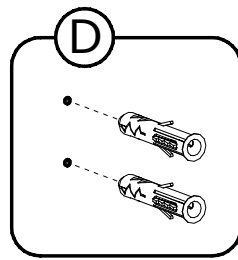
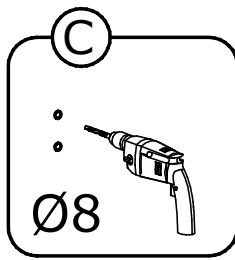
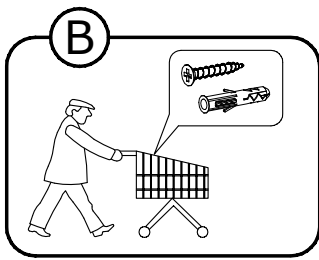
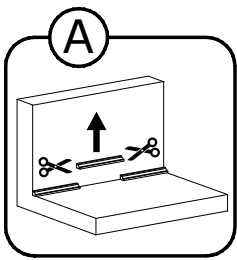
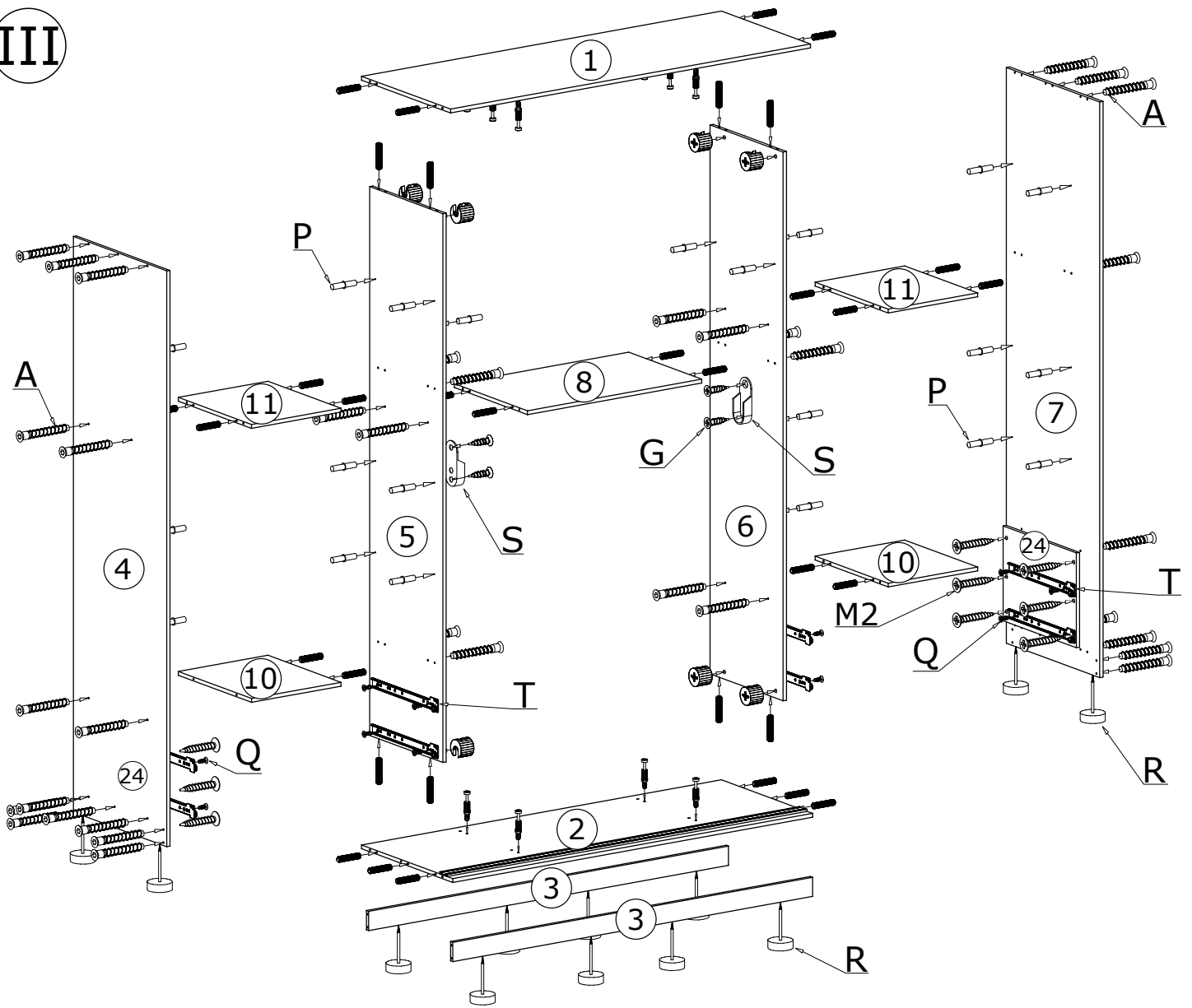
G - 38 St.
3,5x16 mm

I



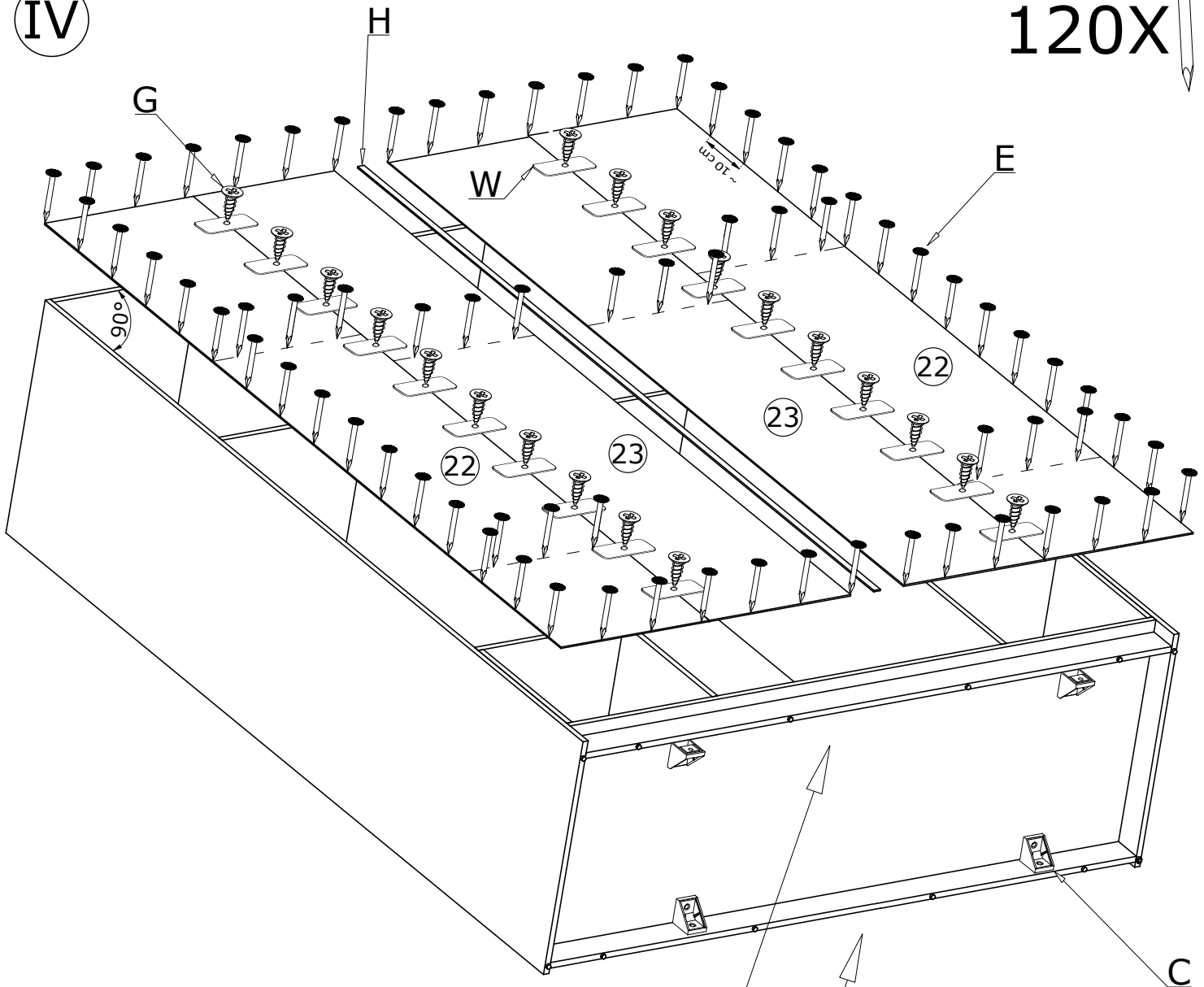
II



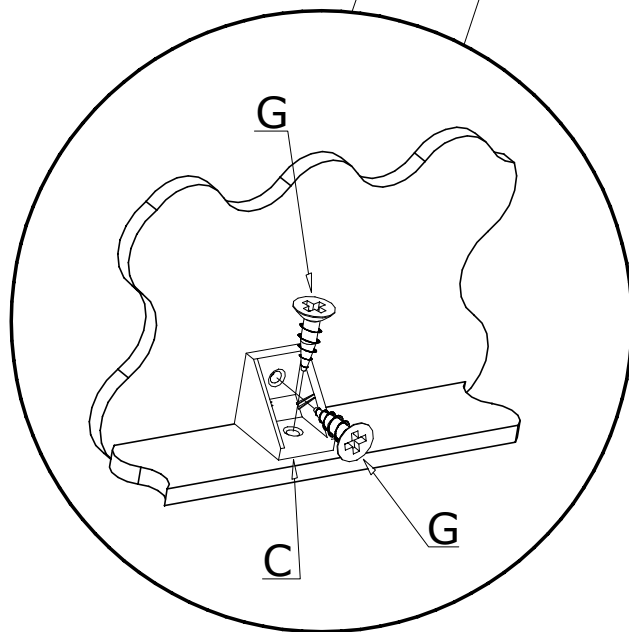
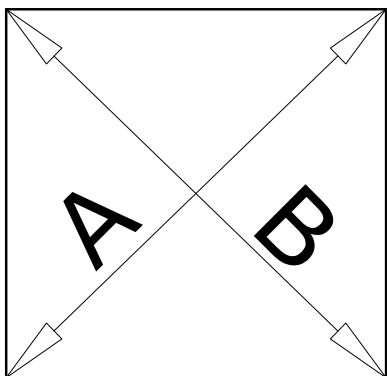


IV

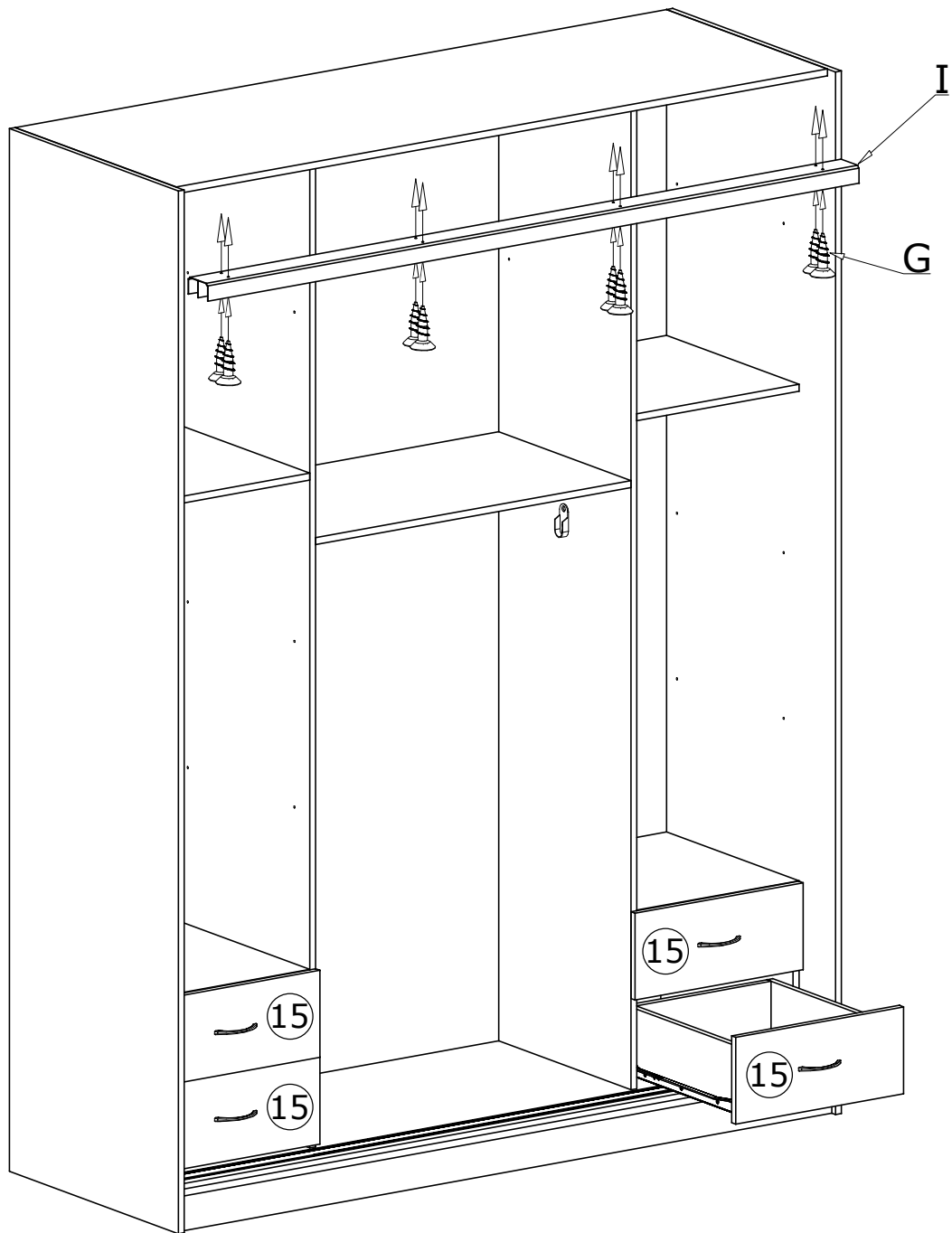
120X 



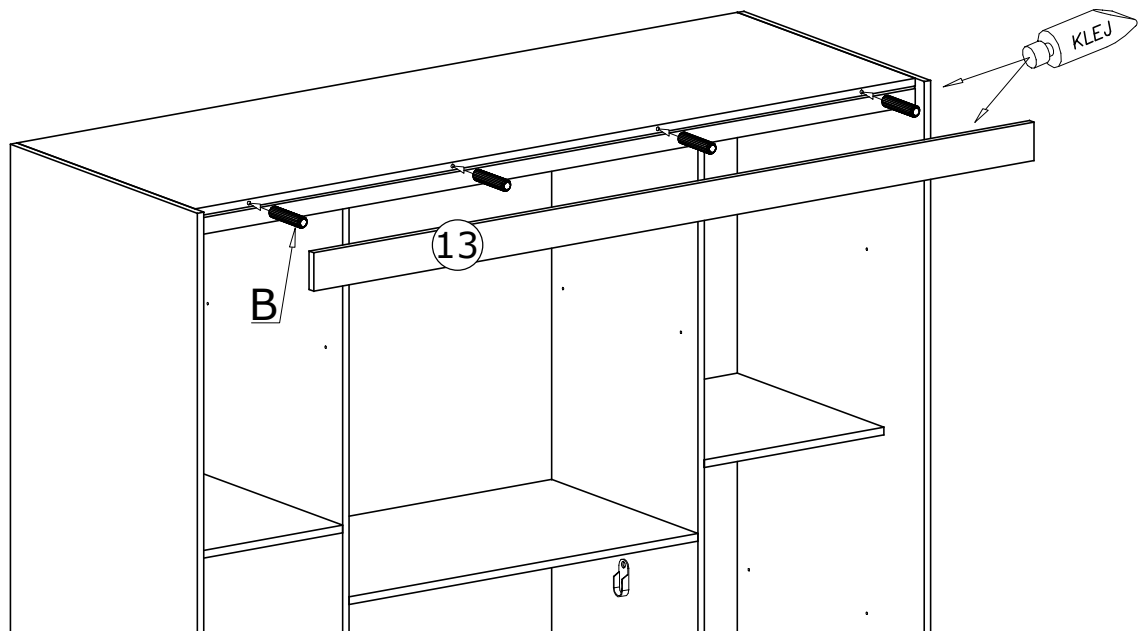
A = B



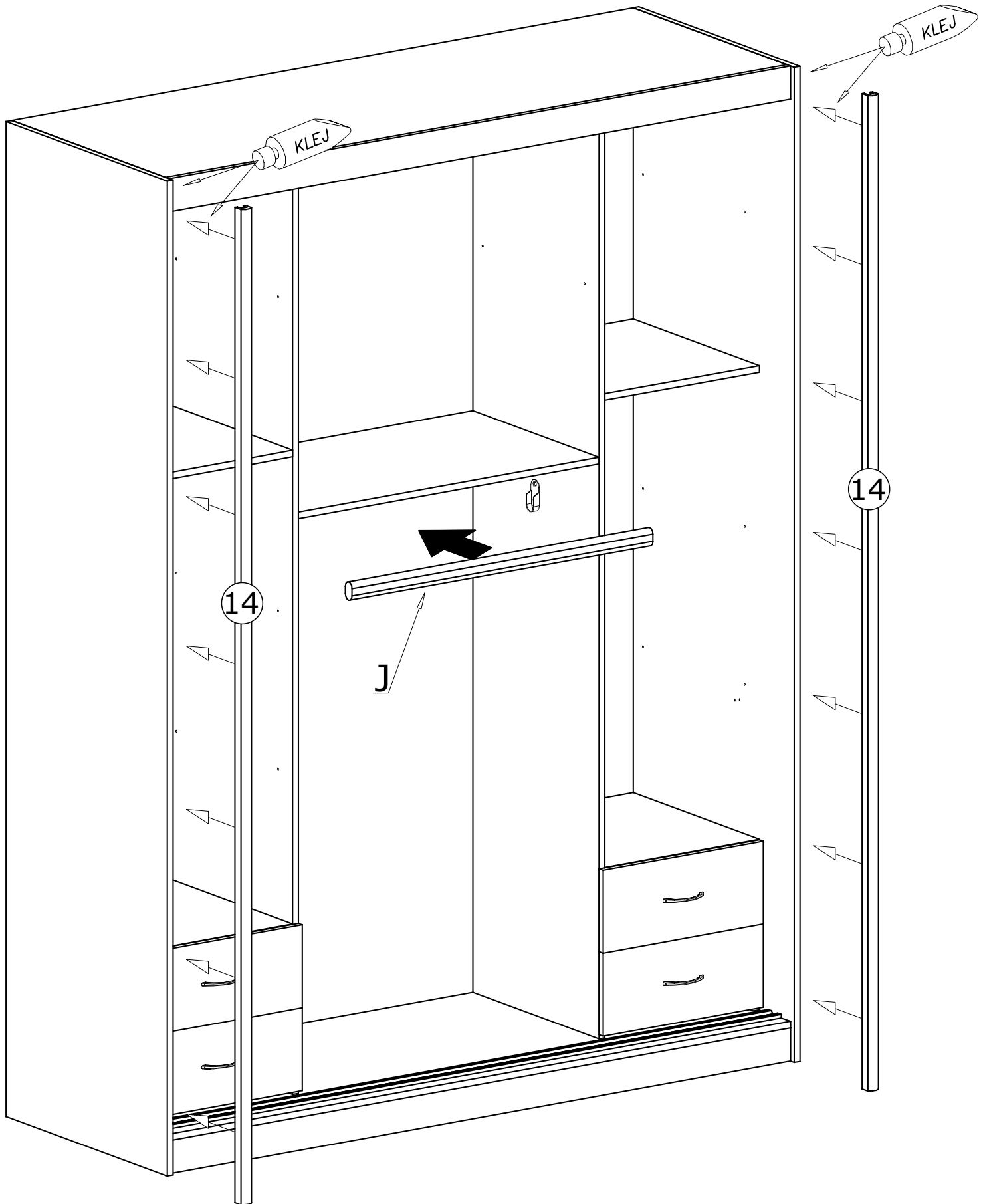
V



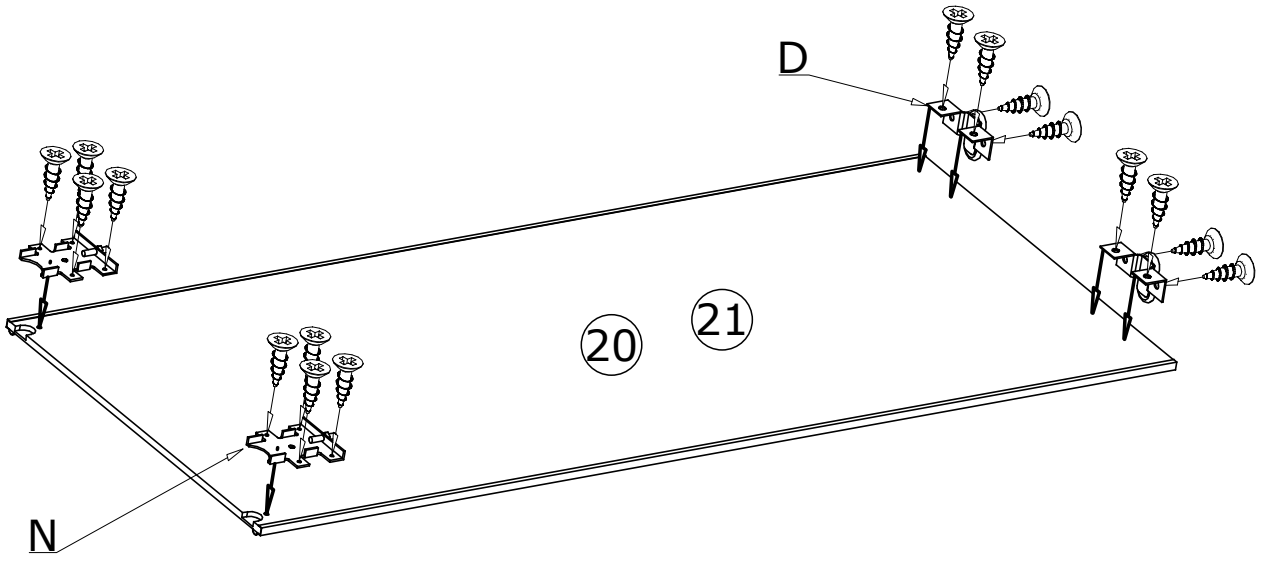
VI



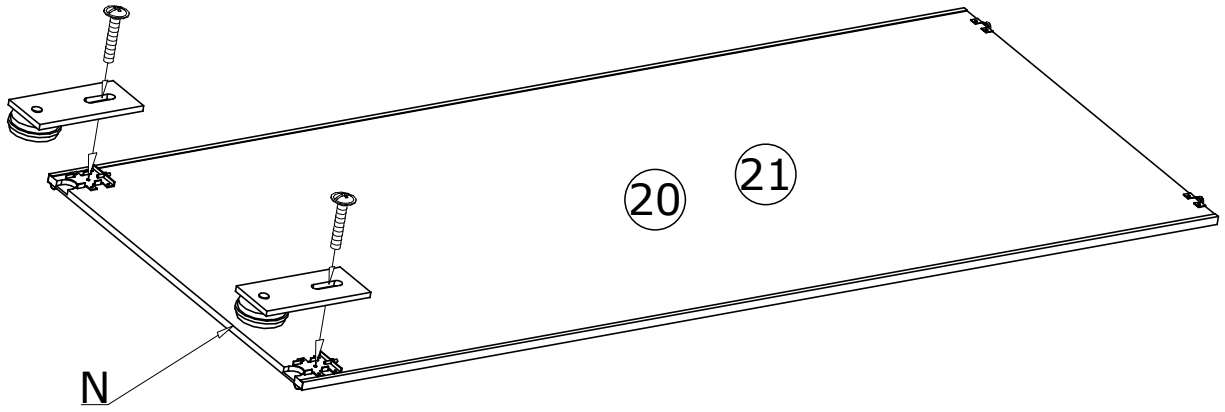
VII



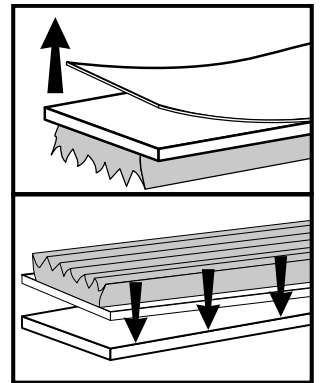
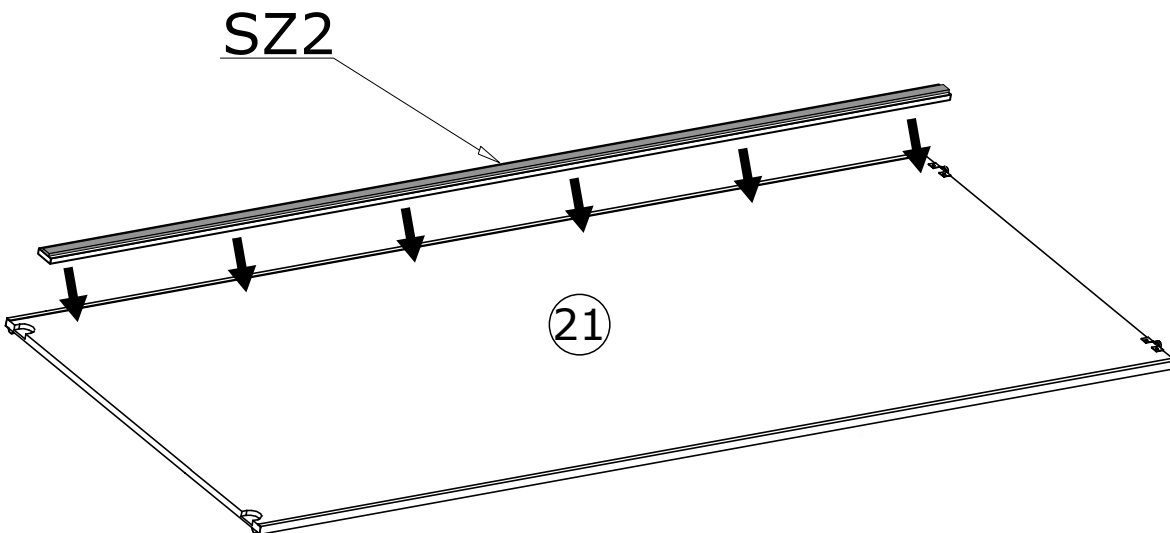
VIII



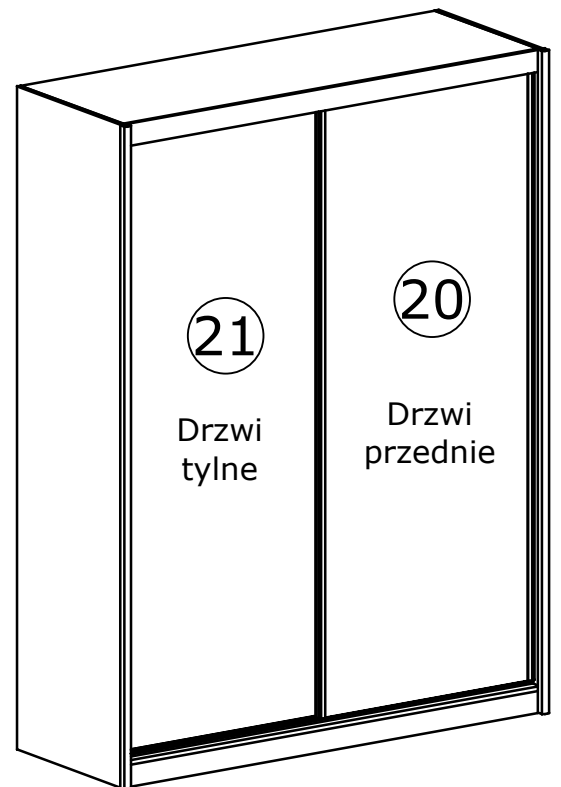
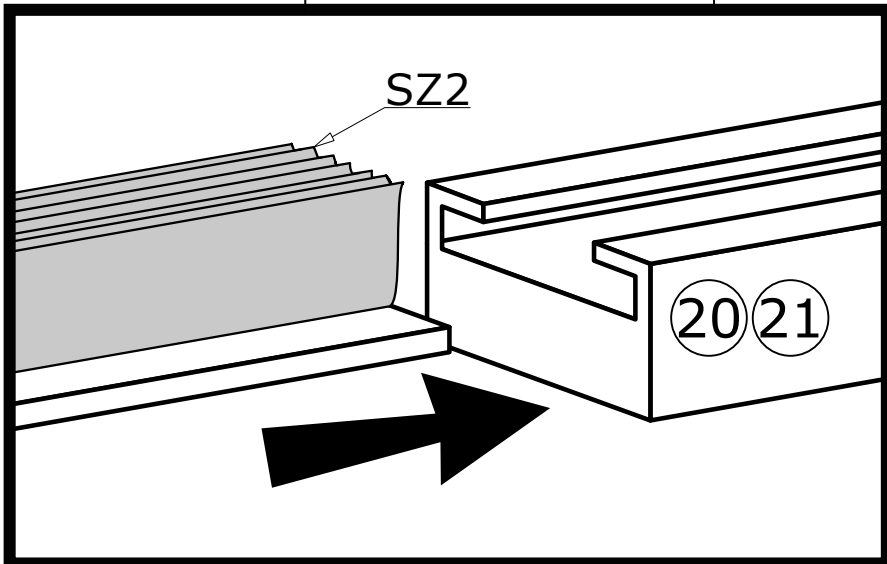
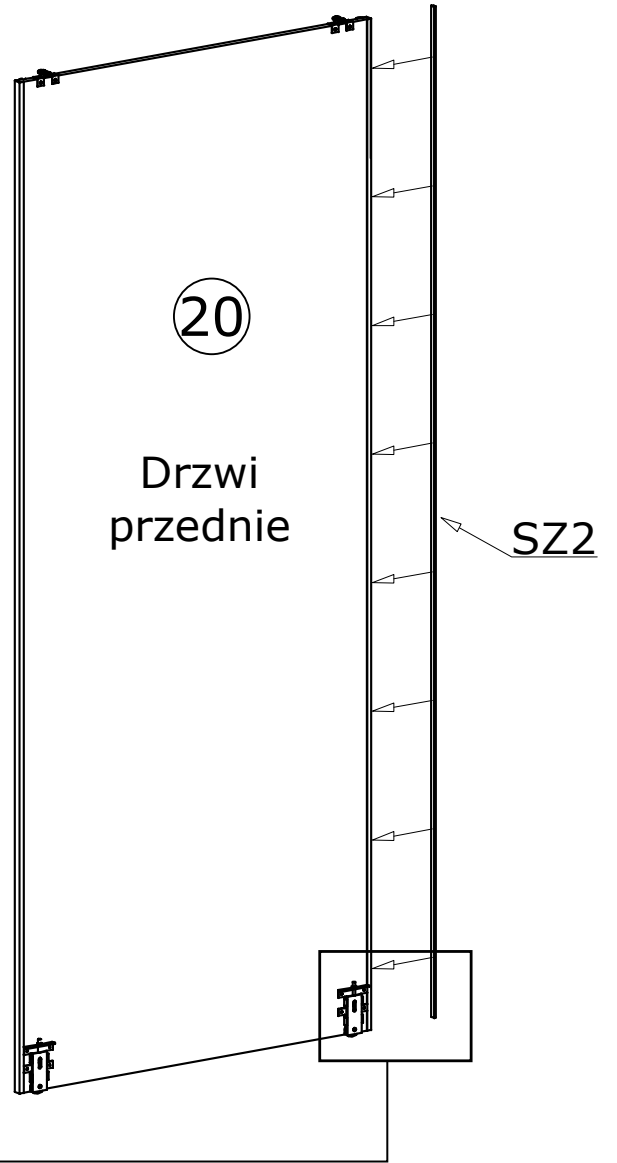
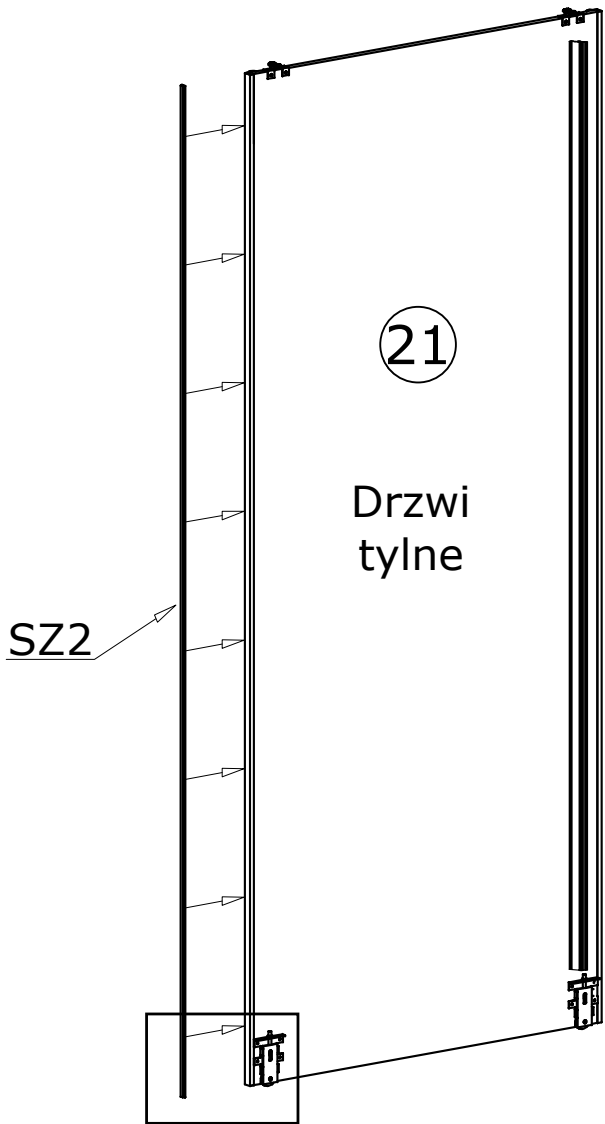
IX



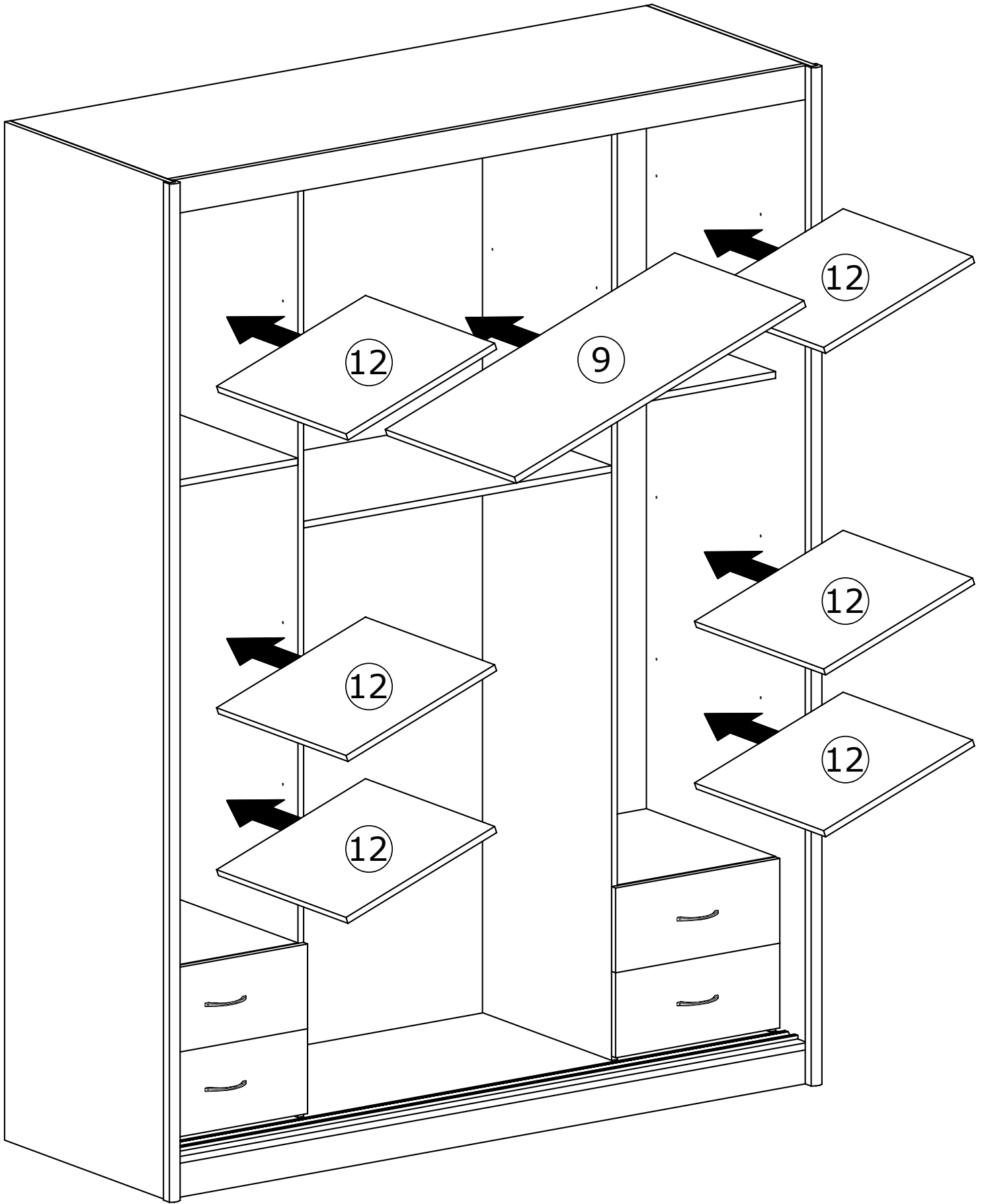
X



XI

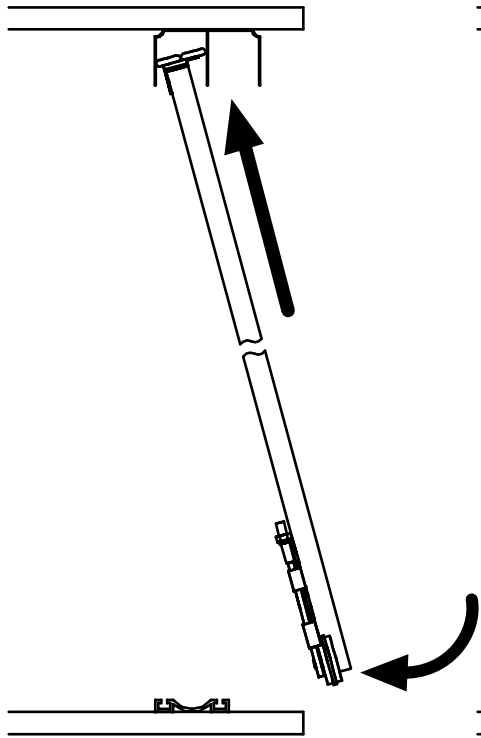


XII

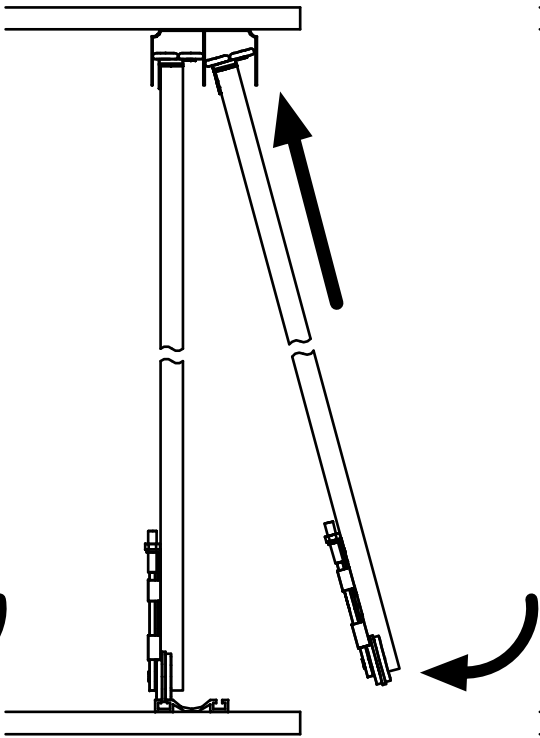


XIII

1



2



3

