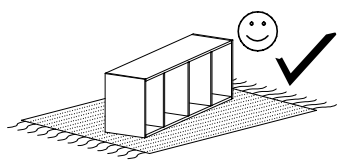


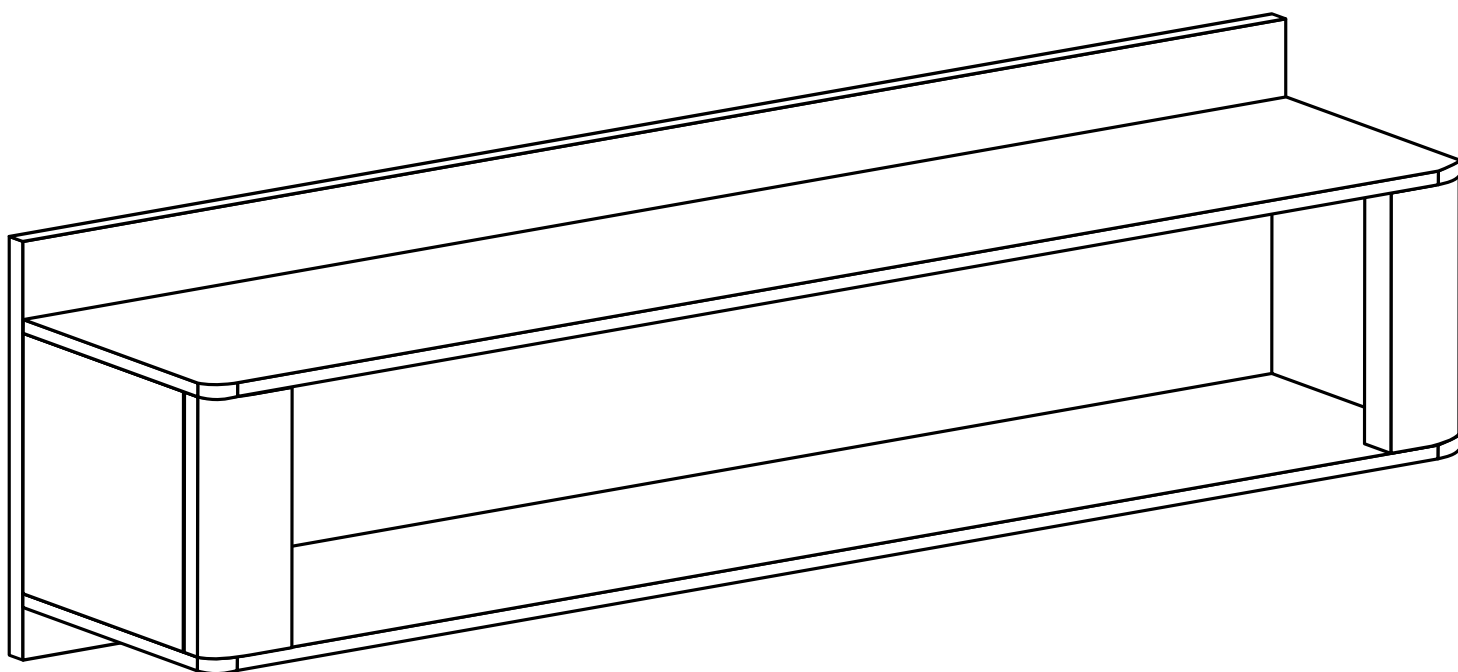
LIVINIO 12



Narzędzia potrzebne do montażu



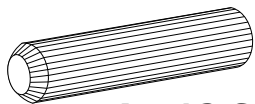
Nr	Nazwa elementu	D[mm]	S[mm]	G[mm]	Ilość
1	Tył	1200	400	16	1
2	Blat	1200	200	16	2
3	Bok	250	170	16	2
4	Listwa MDF	250	80	28	2



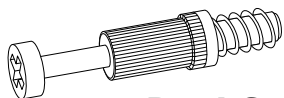
UWAGA !!!

MONTOWANIE USZKODZONYCH
ELEMENTÓW POWODUJE UTRATĘ
GWARANCJI

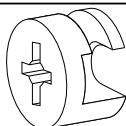
W przypadku reklamacji proszę podać numer pakowacza znajdujący się na kartonie.



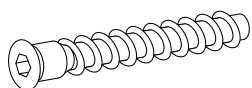
A - 12 St.



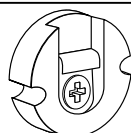
B - 4 St.



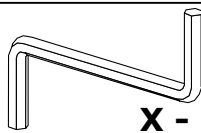
C - 4 St.



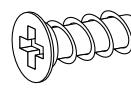
D - 8 St.



U - 3 St.



X - 1 St.

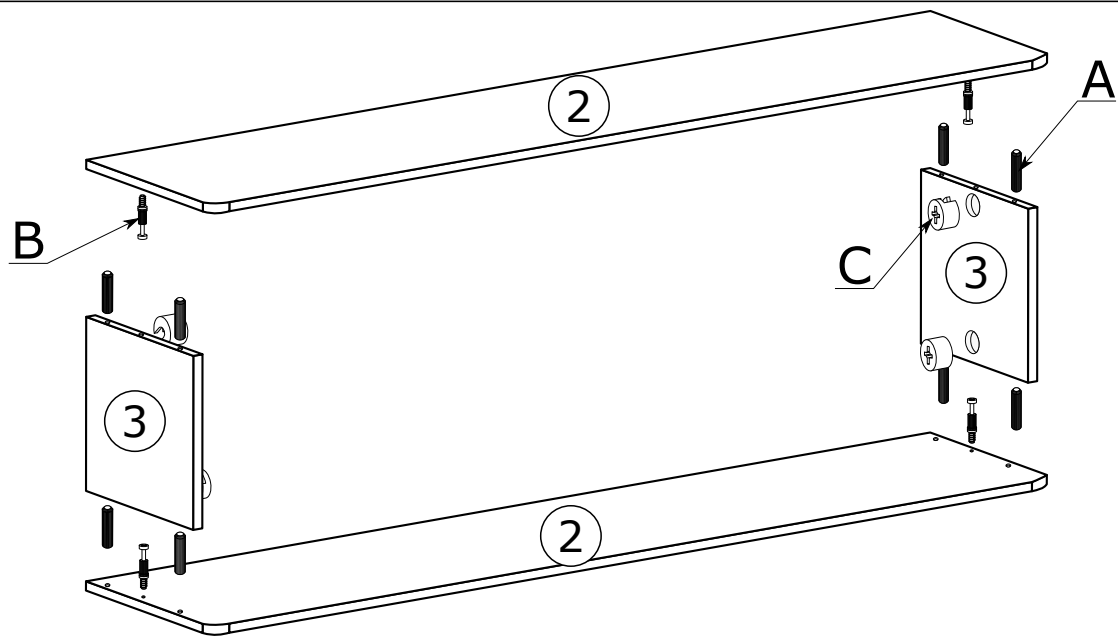


J - 6 St.
6x9 mm

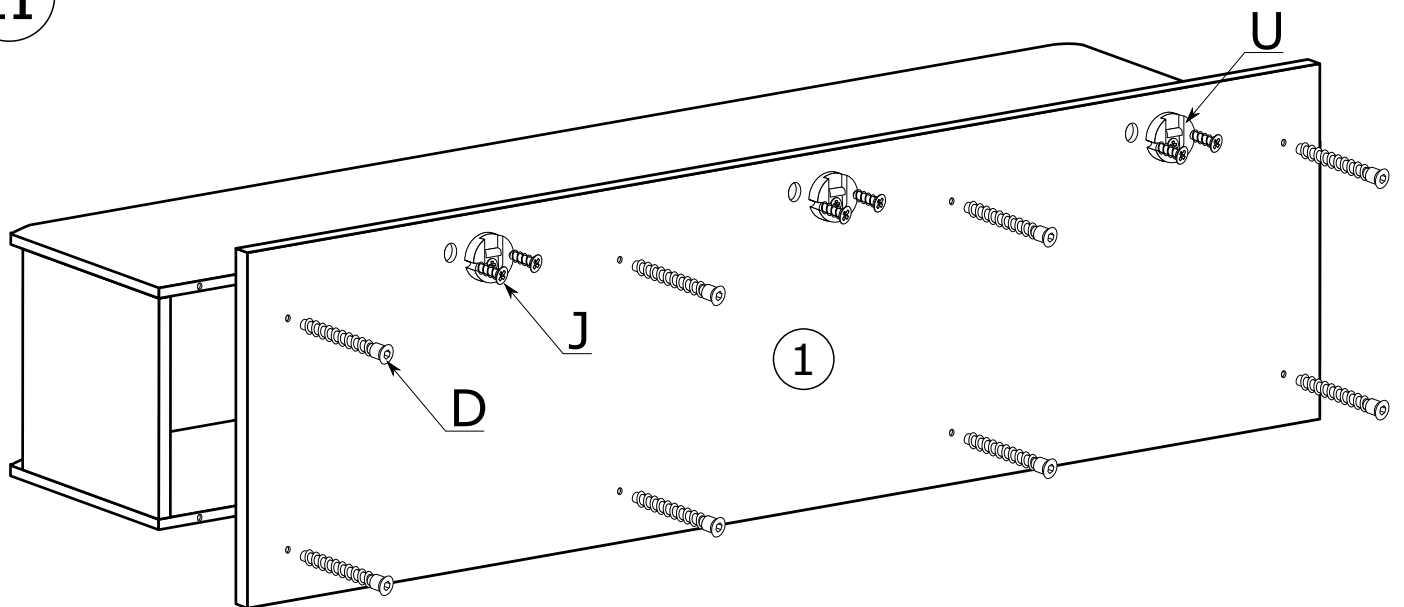


O - 1 St.

I



II



III

