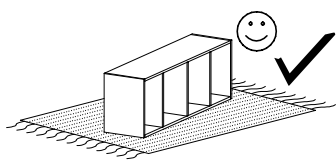


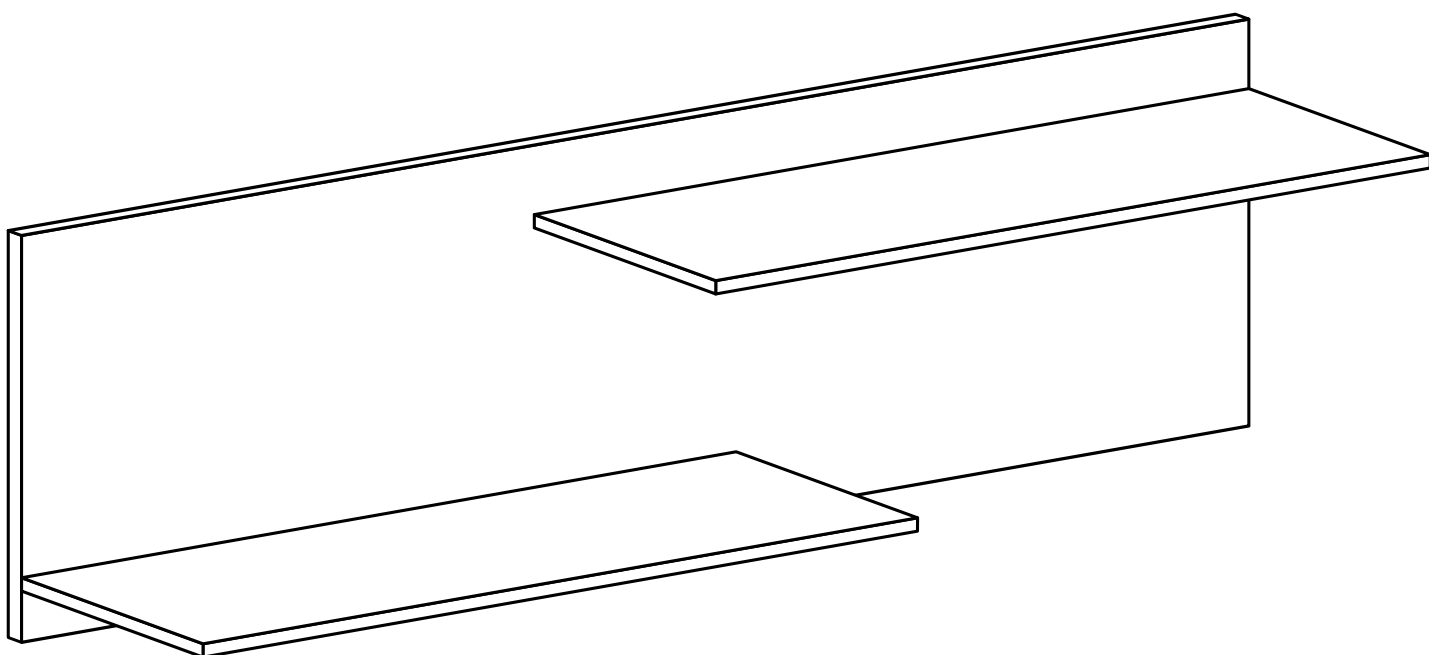
LIVINIO 11



Narzędzia potrzebne do montażu



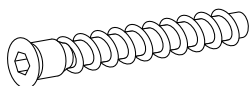
Nr	Nazwa elementu	D[mm]	S[mm]	G[mm]	Ilość
1	Tył	1200	400	16	1
2	Półka	700	180	16	2



UWAGA !!!

MONTOWANIE USZKODZONYCH
ELEMENTÓW POWODUJE UTRATĘ
GWARANCJI

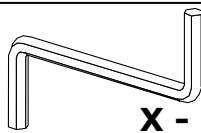
W przypadku reklamacji proszę podać numer pakowacza znajdujący się na kartonie.



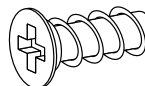
D - 6 St.



U - 3 St.

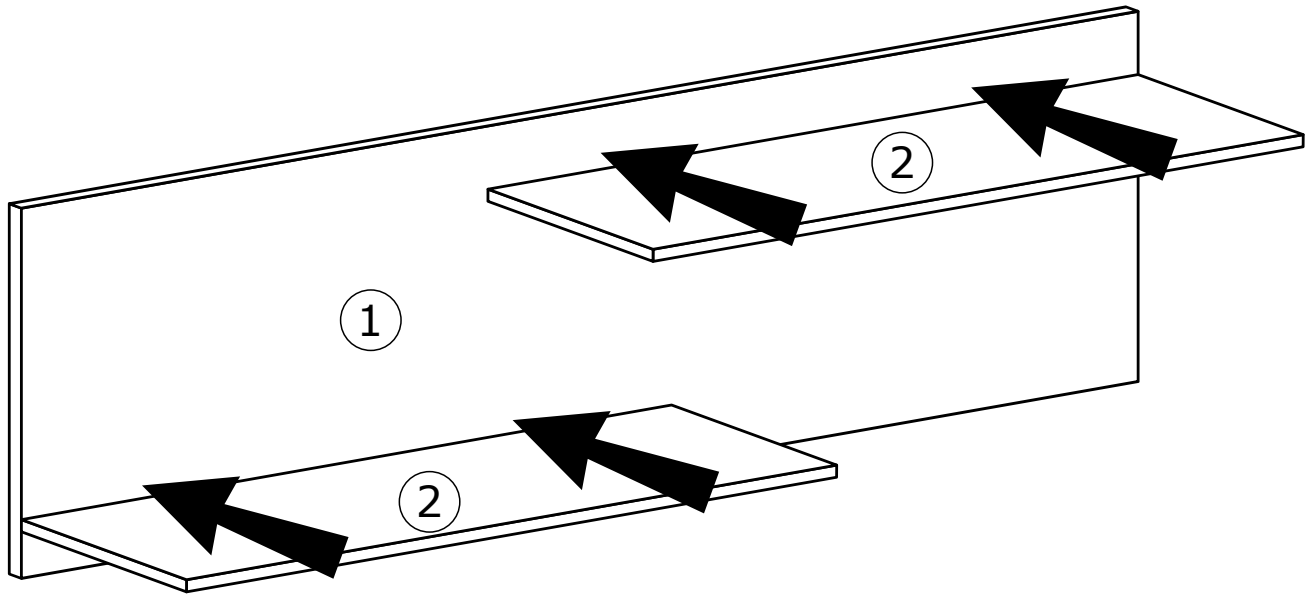


X - 1 St.



J - 6 St.
6x9 mm

I



180°

