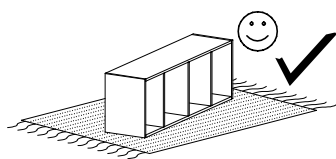
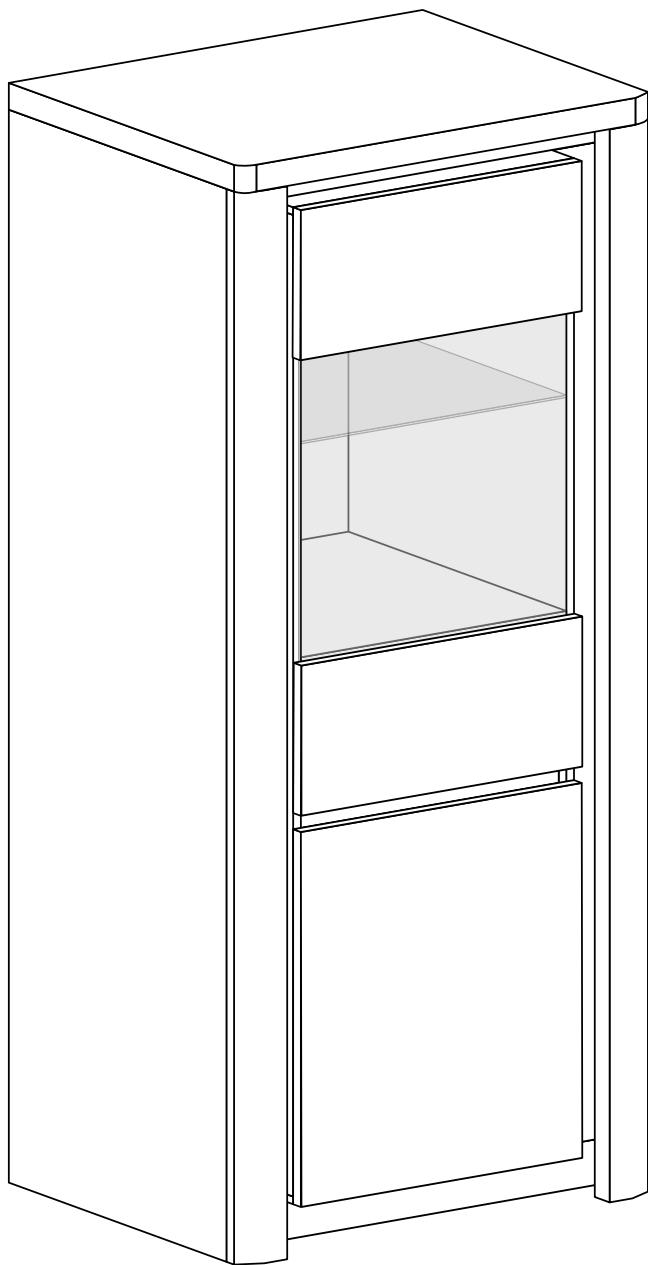
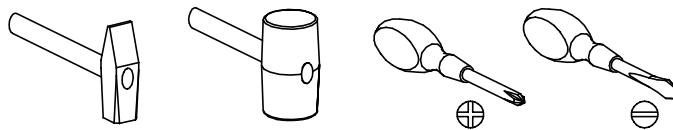


# LIVINIO 4



Narzędzia potrzebne do montażu

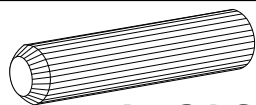


Nr	Nazwa elementu	D[mm]	S[mm]	G[mm]	Ilość
1	Bok P/L	1916	377	16	2
2	Blat Górny	705	405	48	1
3	Bok Wewn P/L	1750	377	16	2
4	Blat Śr G/D	468	377	16	2
5	Wieniec	435	377	16	1
6	Wieniec	435	349	16	1
7	Cokół	671	80	16	2
8	Listwa Górna	671	54	16	1
9	Listwa Boczna P/L	1782	102	16	2
10	Listwa MDF P/L	1916	80	28	2
11	Listwa MDF	435	70	28	1
12	Półka	435	370	16	1
13	Półka Szklana	433	360	4	1
14	Kapak	1880	349	2,5	2
15	Drzwi	550	465	16	1
16	Drzwi G/D	465	245	16	2
17	Szyba Drzwi	772	430	4	1

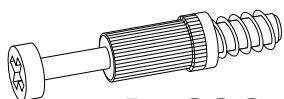
## UWAGA !!!

MONTOWANIE USZKODZONYCH  
ELEMENTÓW POWODUJE UTRATĘ  
GWARANCJI

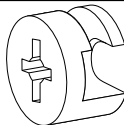
W przypadku reklamacji proszę podać numer pakowacza znajdujący się na kartonie.



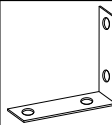
**A - 34 St.**



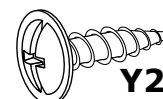
**B - 36 St.**



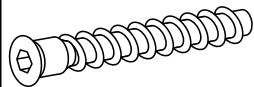
**C - 36 St.**



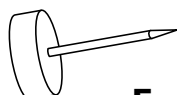
**Y1 - 1 St.**



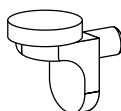
**Y2 - 2 St.**  
3,5x16 mm



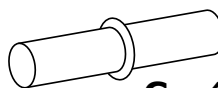
**D - 22 St.**



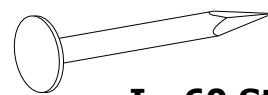
**E - 6 St.**



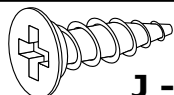
**F - 4 St.**



**G - 4 St.**



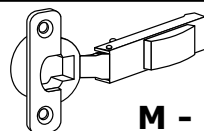
**I - 60 St.**



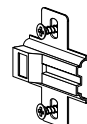
**J - 14 St.**  
3,5x16 mm



**K - 6 St.**



**M - 4 St.**

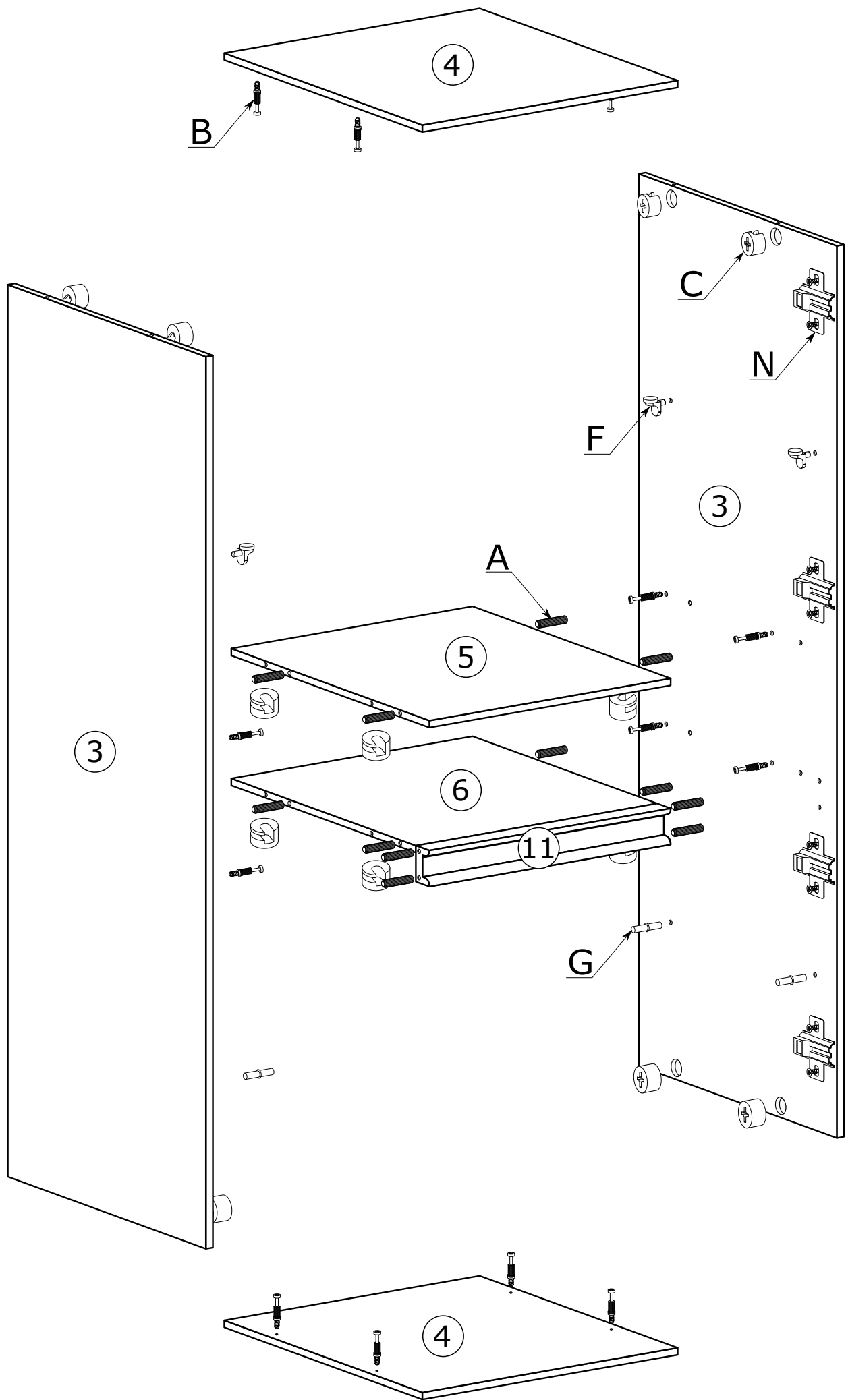


**N - 4 St.**

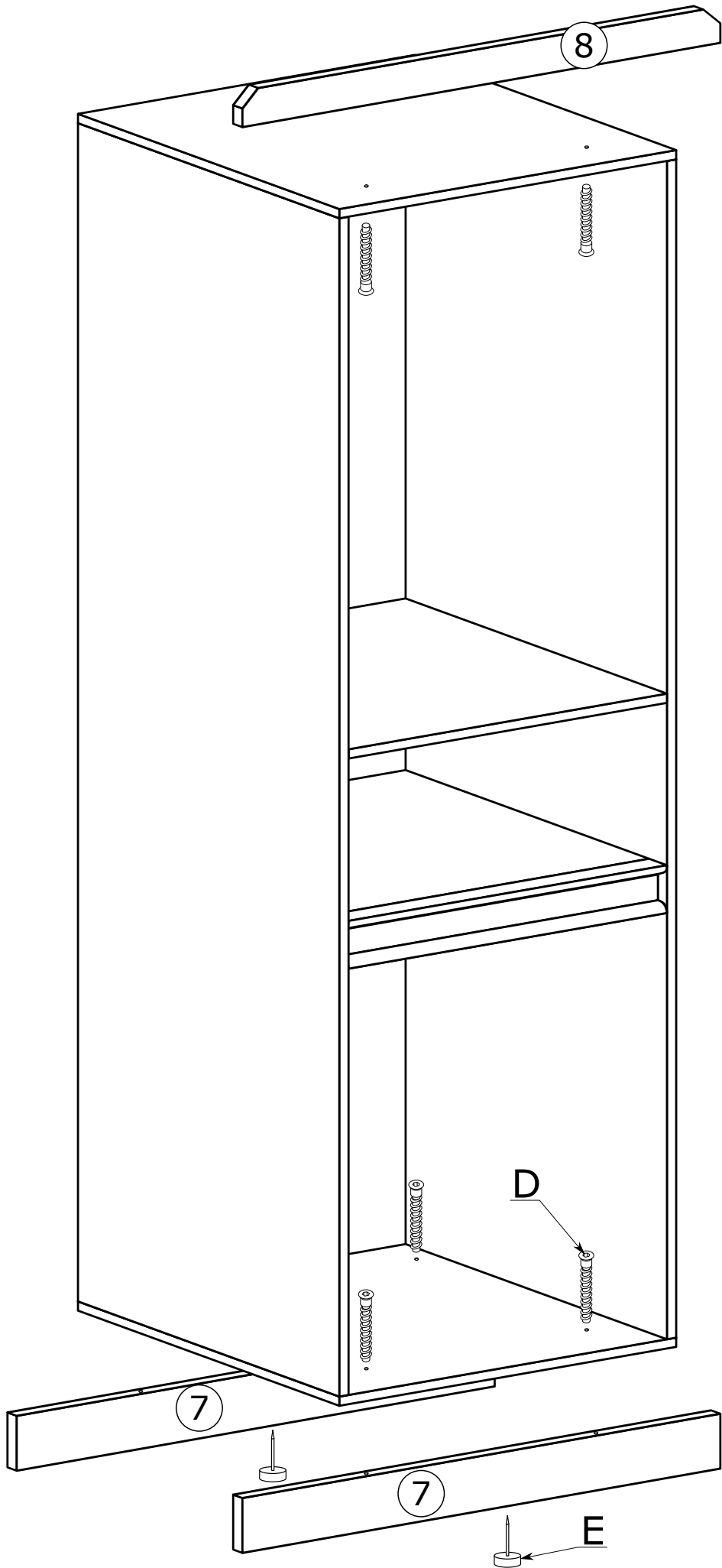


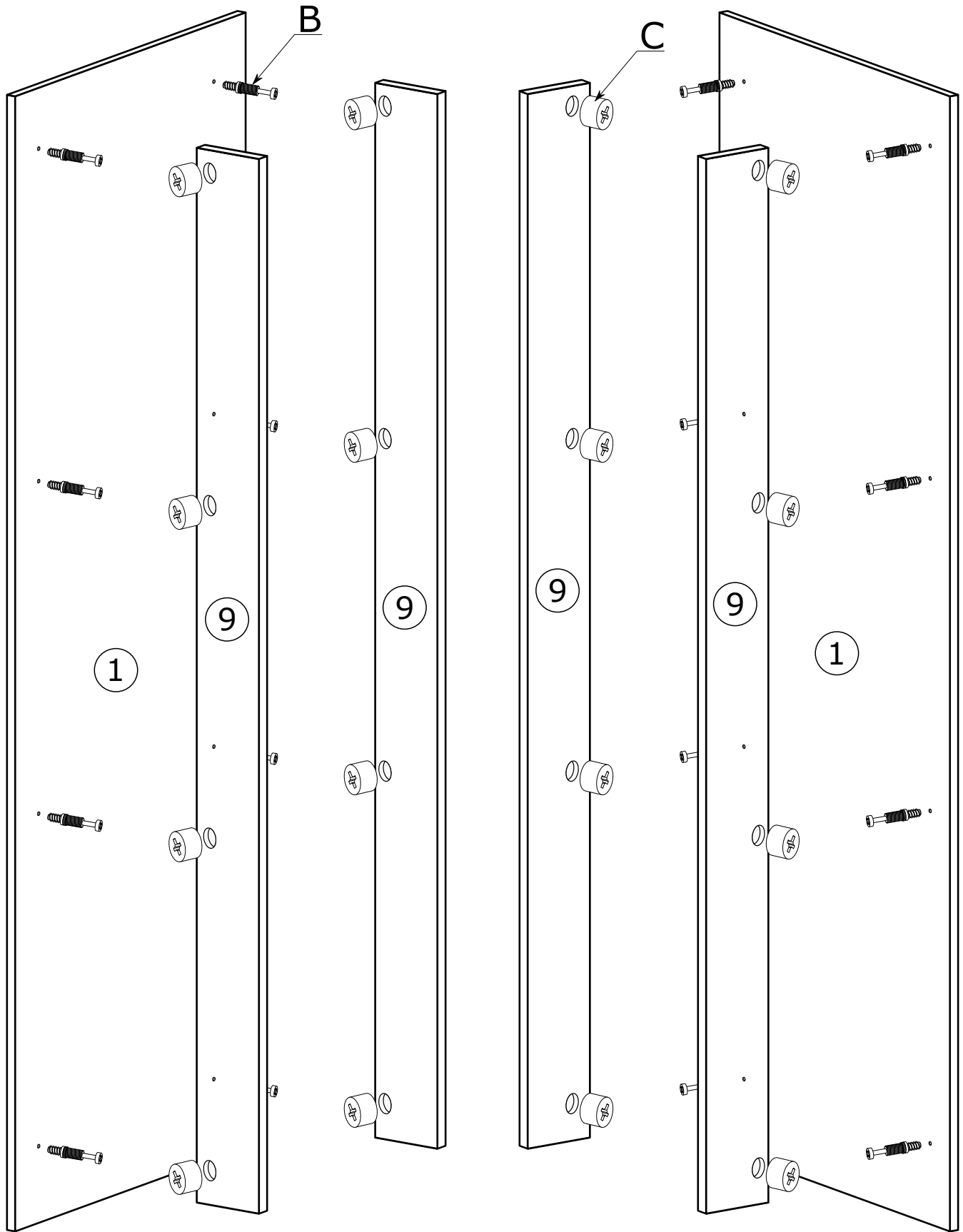
**O - 1 St.**

I

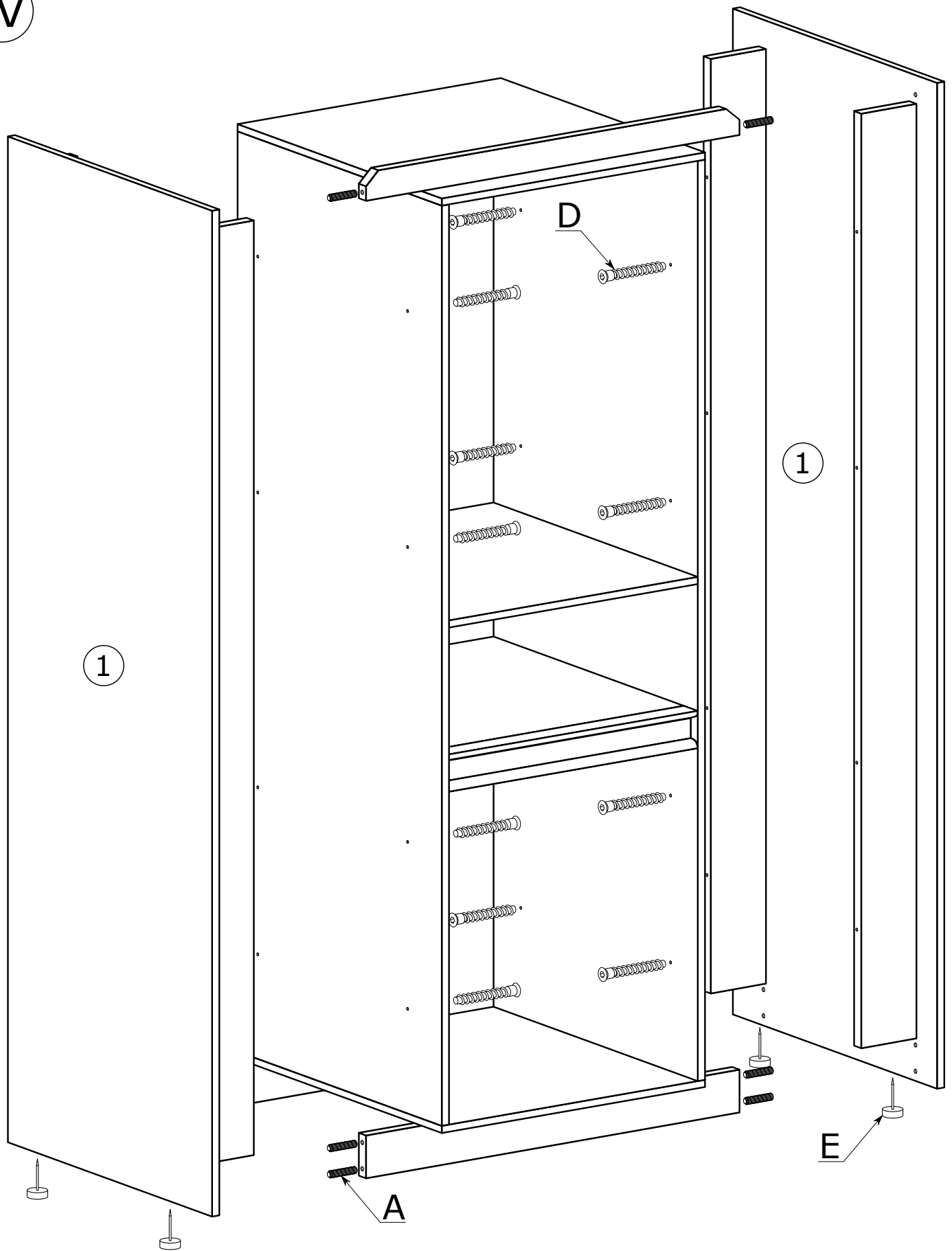


II

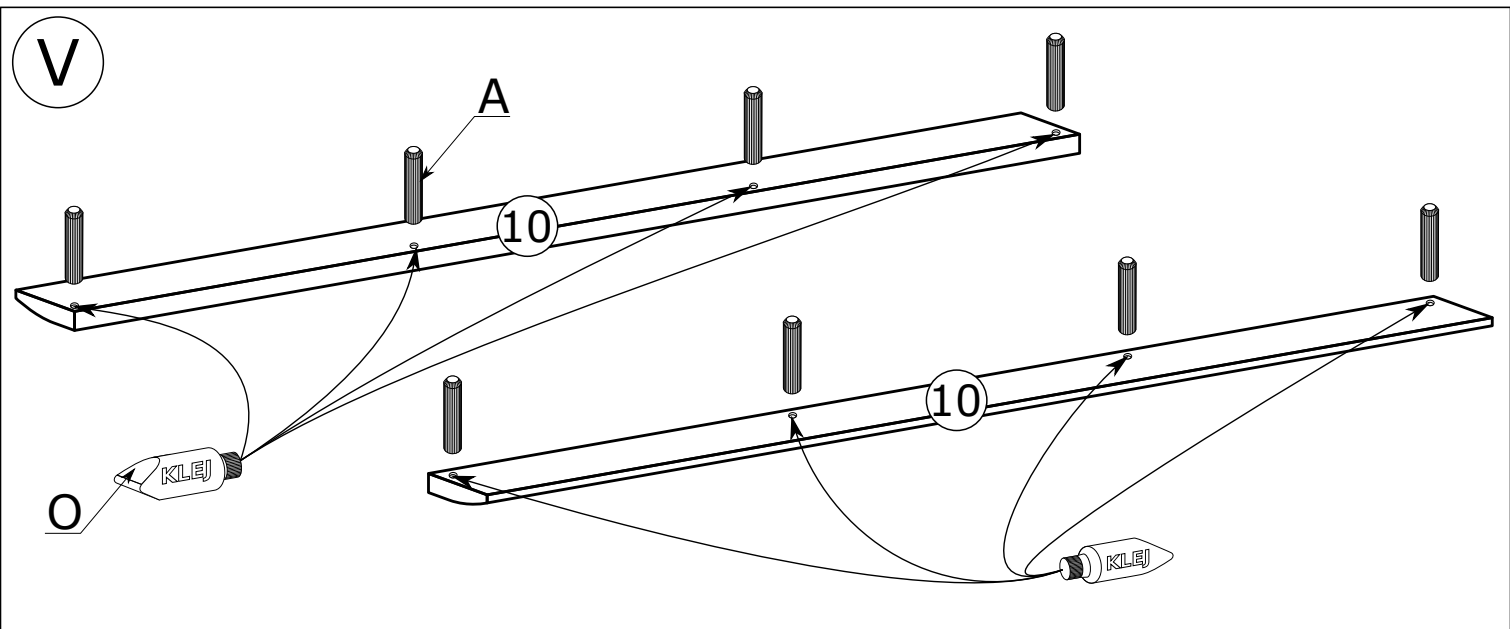




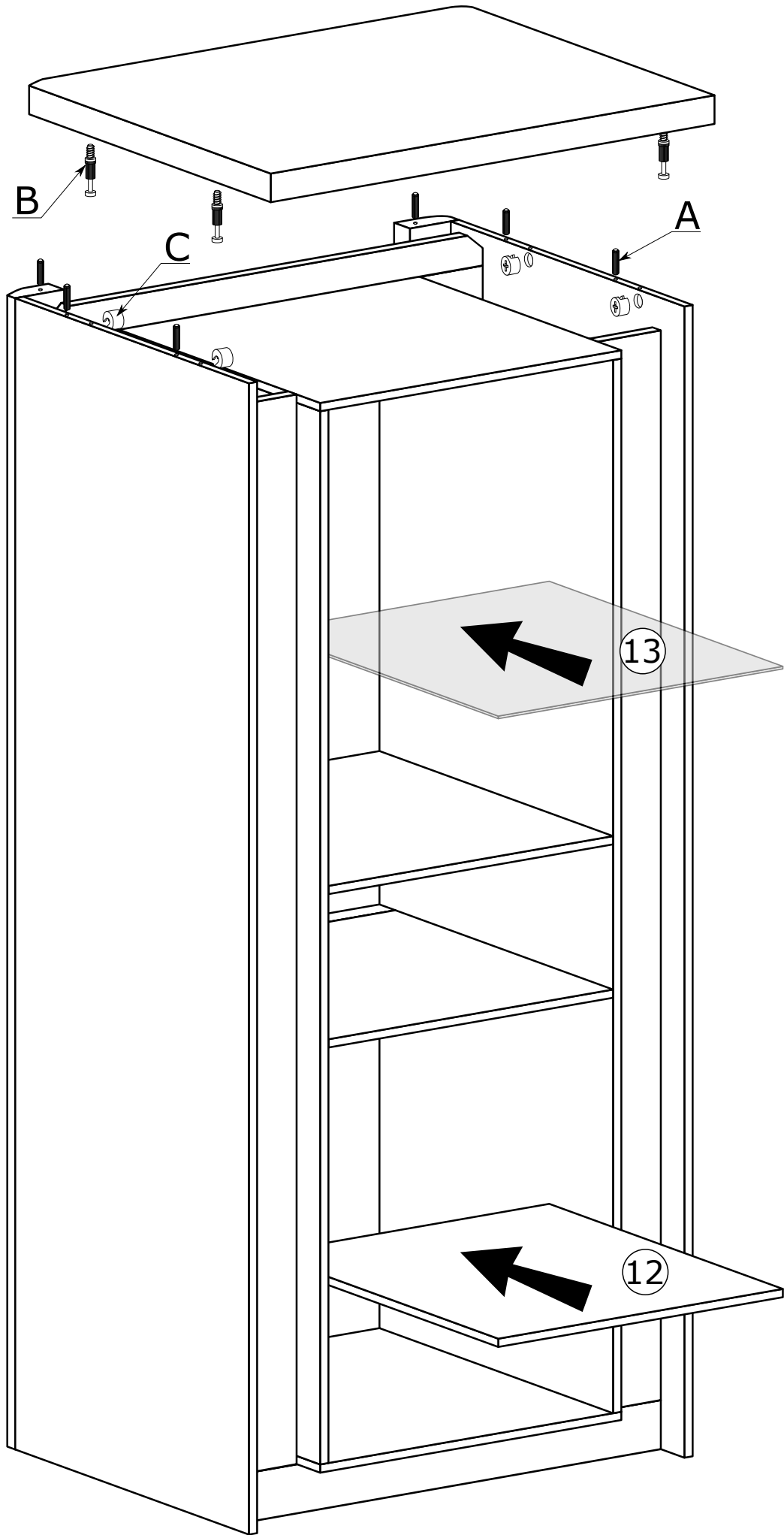
IV



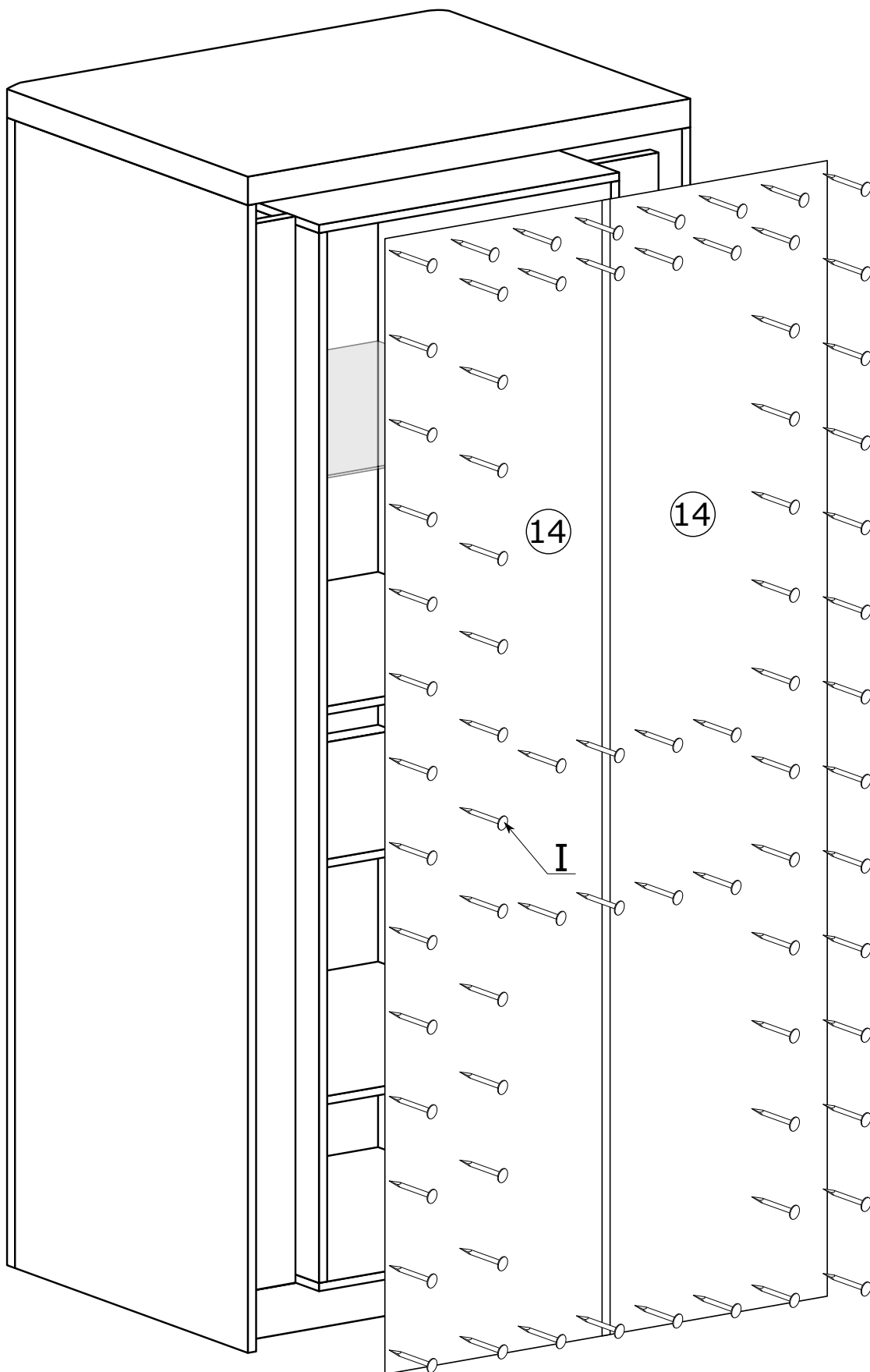
Montowanie LED



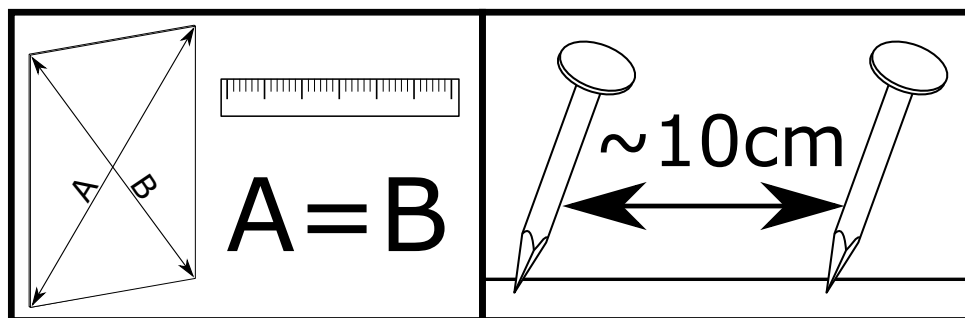
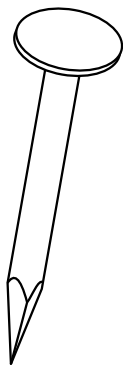
VII



VIII

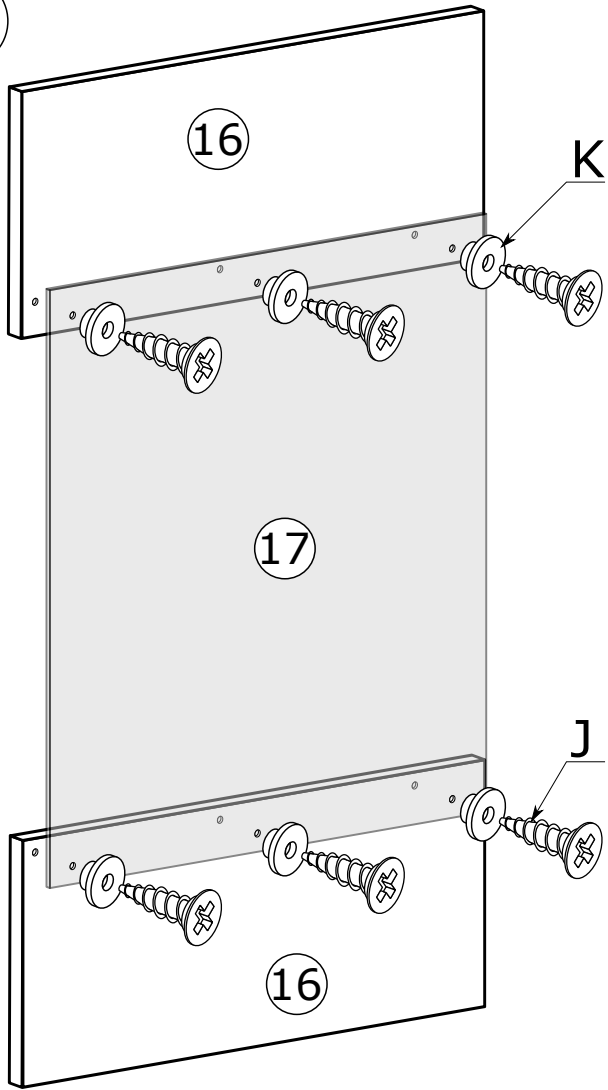


x50

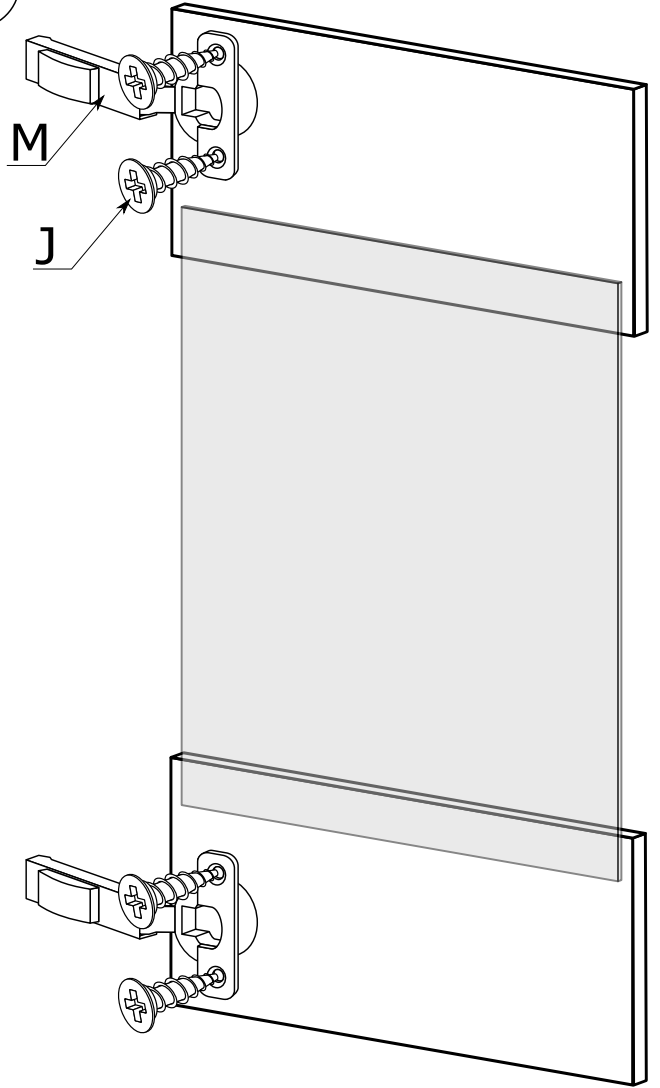




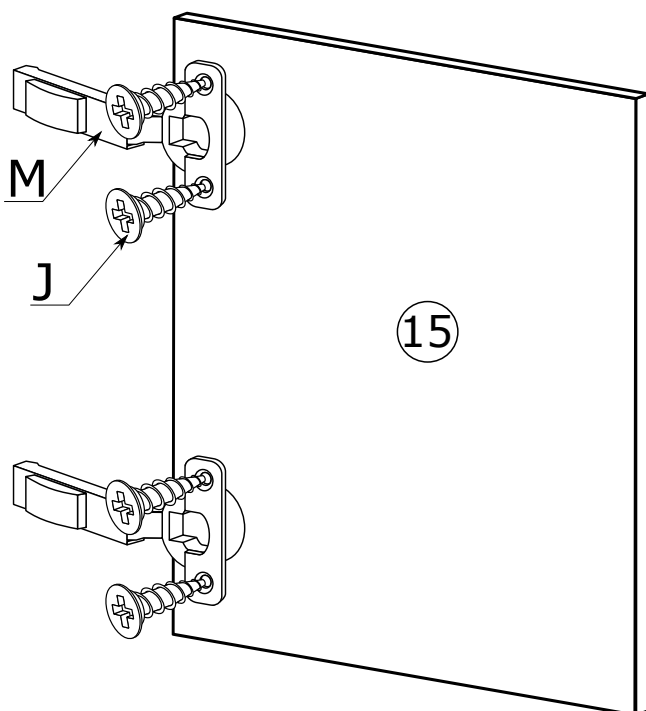
IX



X



XI



XII

