

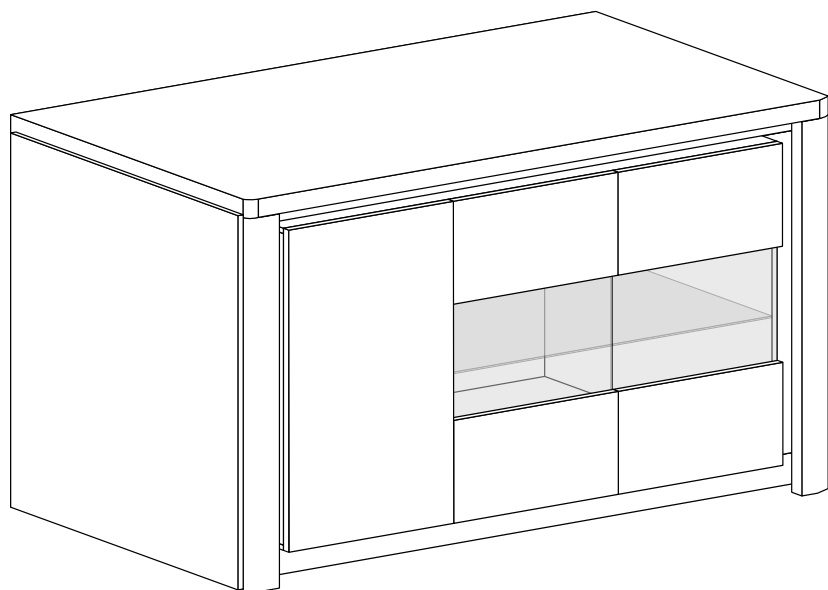
# LIVINIO 03



Narzędzia potrzebne do montażu



Nr	Nazwa elementu	D[mm]	S[mm]	G[mm]	Ilość
1	Bok P/L	921	337	16	2
2	Błat	1438	405	48	1
3	Bok Śr P/L	755	377	16	2
4	Przegroda	755	377	16	1
5	Błat Śr P/L	1200	377	16	2
6	Listwa Boczna P/L	787	102	16	4
7	Listwa Górna	1404	54	16	1
8	Cokół	1404	80	16	2
9	Listwa MDF P/L	921	80	28	2
10	Półka	379	370	16	1
11	Półka Szklana	770	360	4	1
12	Kapak	1430	105	2,5	1
13	Kapak	1430	389	2,5	2
14	Drzwi	800	400	16	1
15	Drzwi G/D Lewe	395	245	16	2
16	Drzwi G/D Prawe	395	245	16	2
17	Szyba Drzwi	380	360	4	1
18	Szyba Drzwi	377	360	4	1



## UWAGA !!!

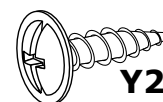
MONTOWANIE USZKODZONYCH  
ELEMENTÓW POWODUJE UTRATĘ  
GWARANCJI



**X2 - 17 St.**

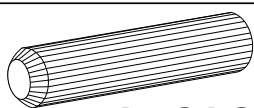


**X1 - 12 St.**

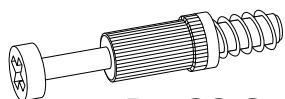


**Y2 - 2 St.**  
3,5x16 mm

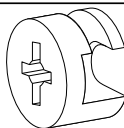
W przypadku reklamacji proszę podać numer pakowacza znajdujący się na kartonie.



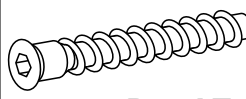
**A - 24 St.**



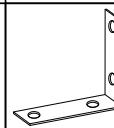
**B - 28 St.**



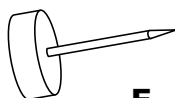
**C - 28 St.**



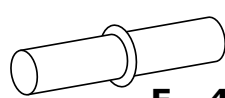
**D - 17 St.**



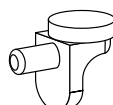
**Y1 - 1 St.**



**E - 6 St.**



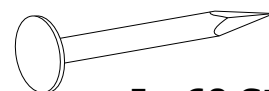
**F - 4 St.**



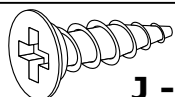
**G - 4 St.**



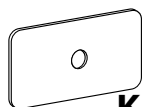
**H - 12 St.**



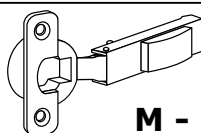
**I - 60 St.**



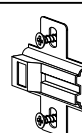
**J - 34 St.**  
3,5x16 mm



**K - 10 St.**



**M - 6 St.**

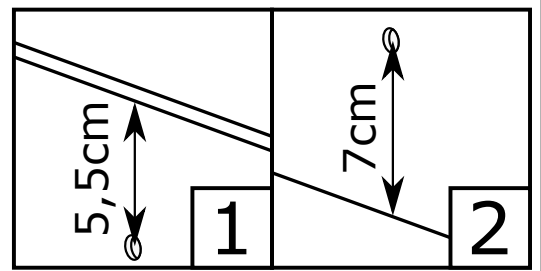
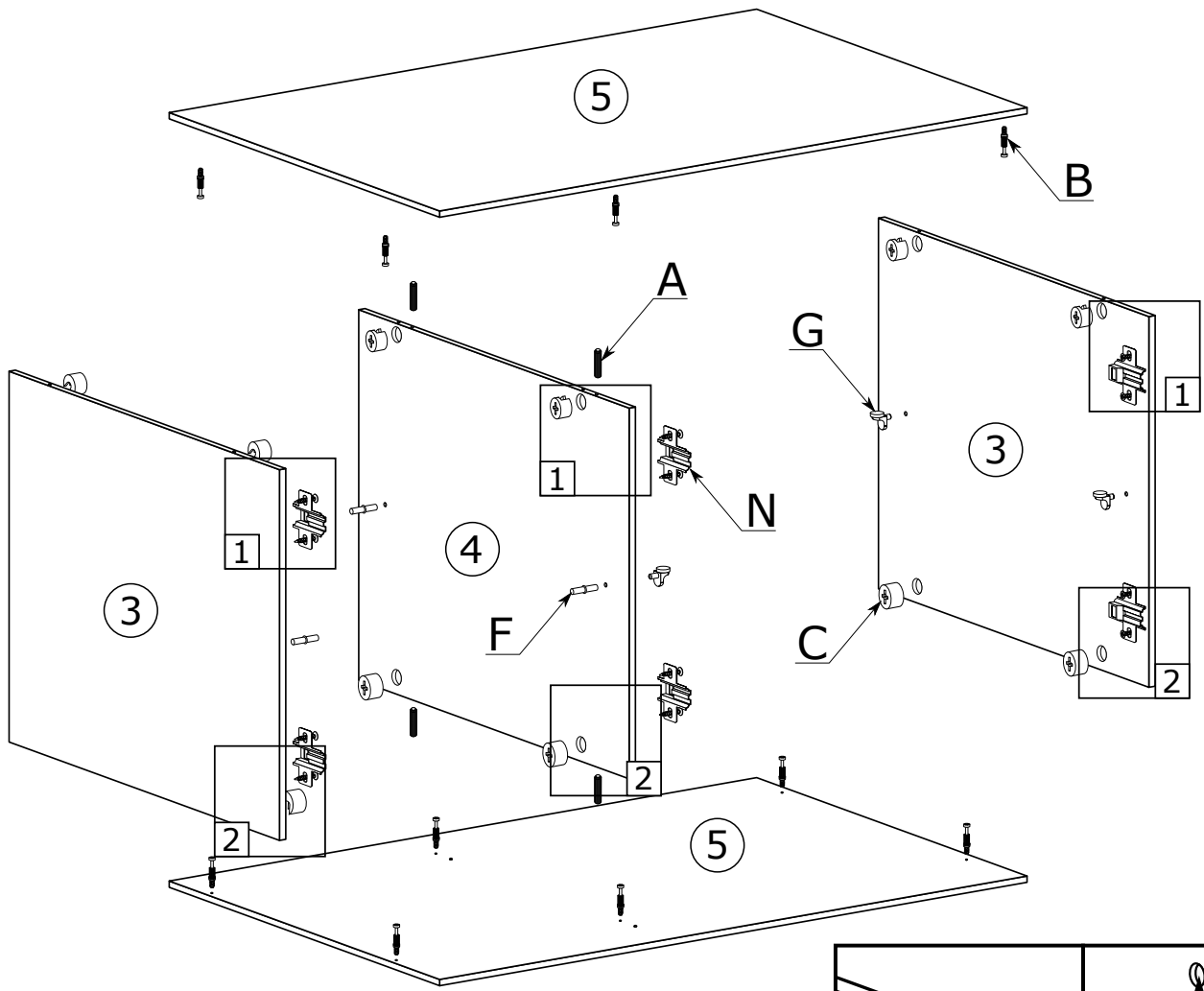


**N - 6 St.**

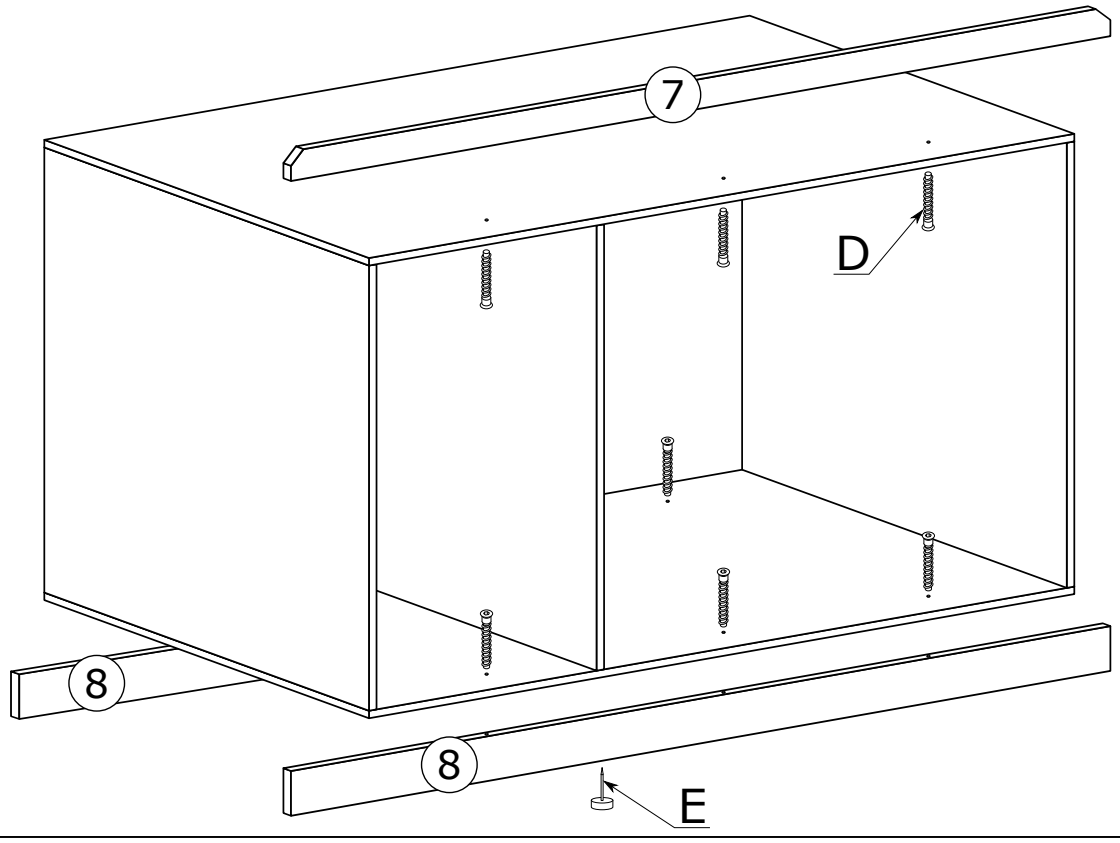


**O - 1 St.**

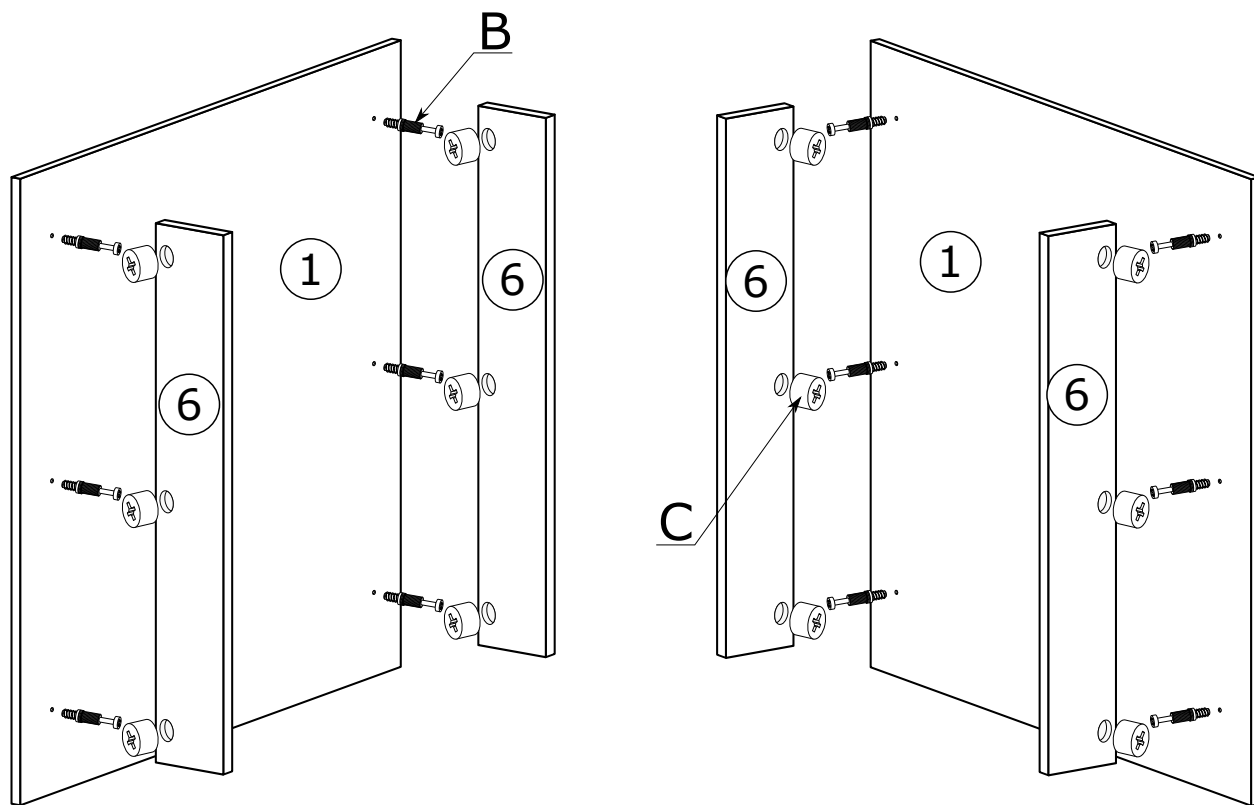
I



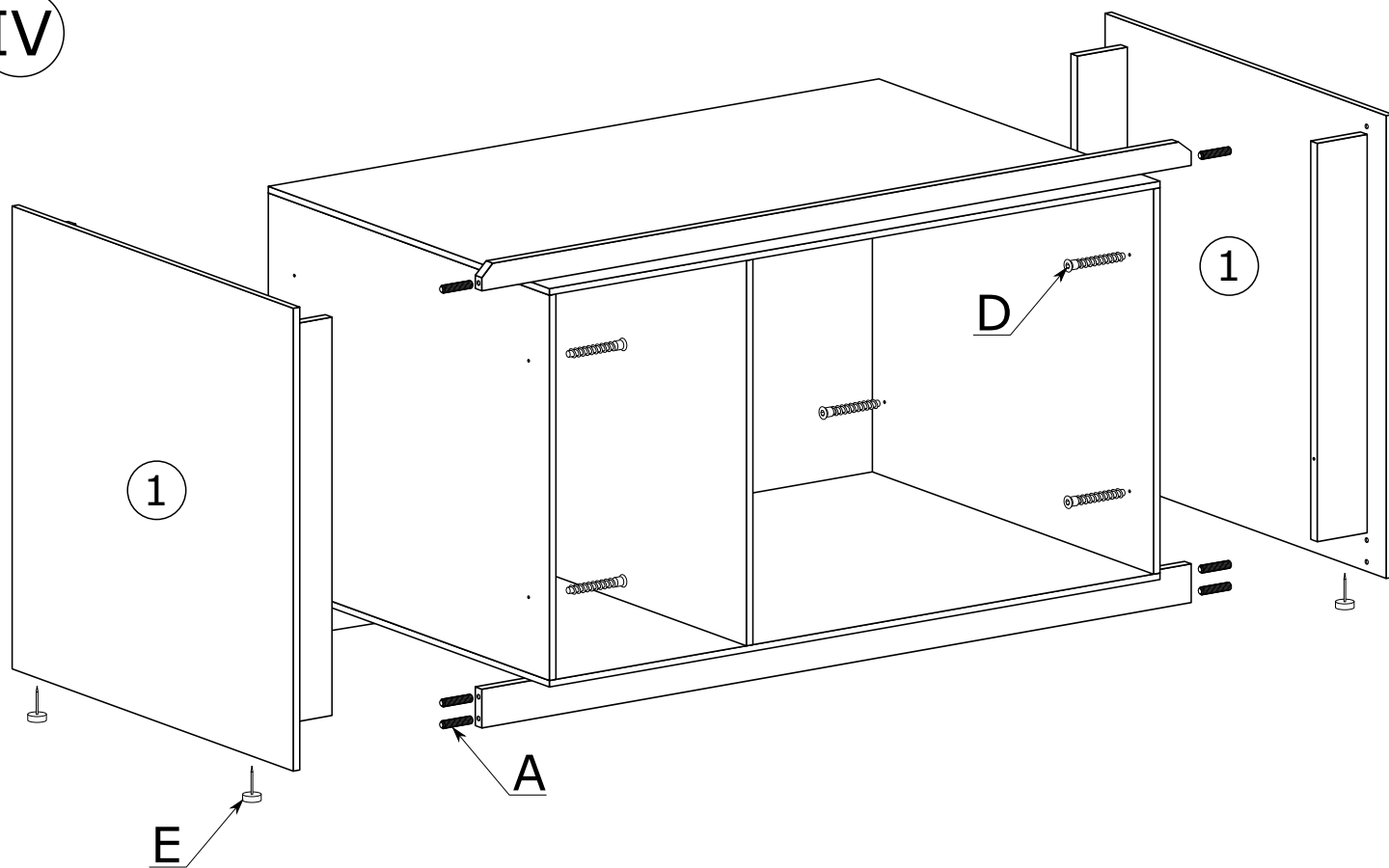
II



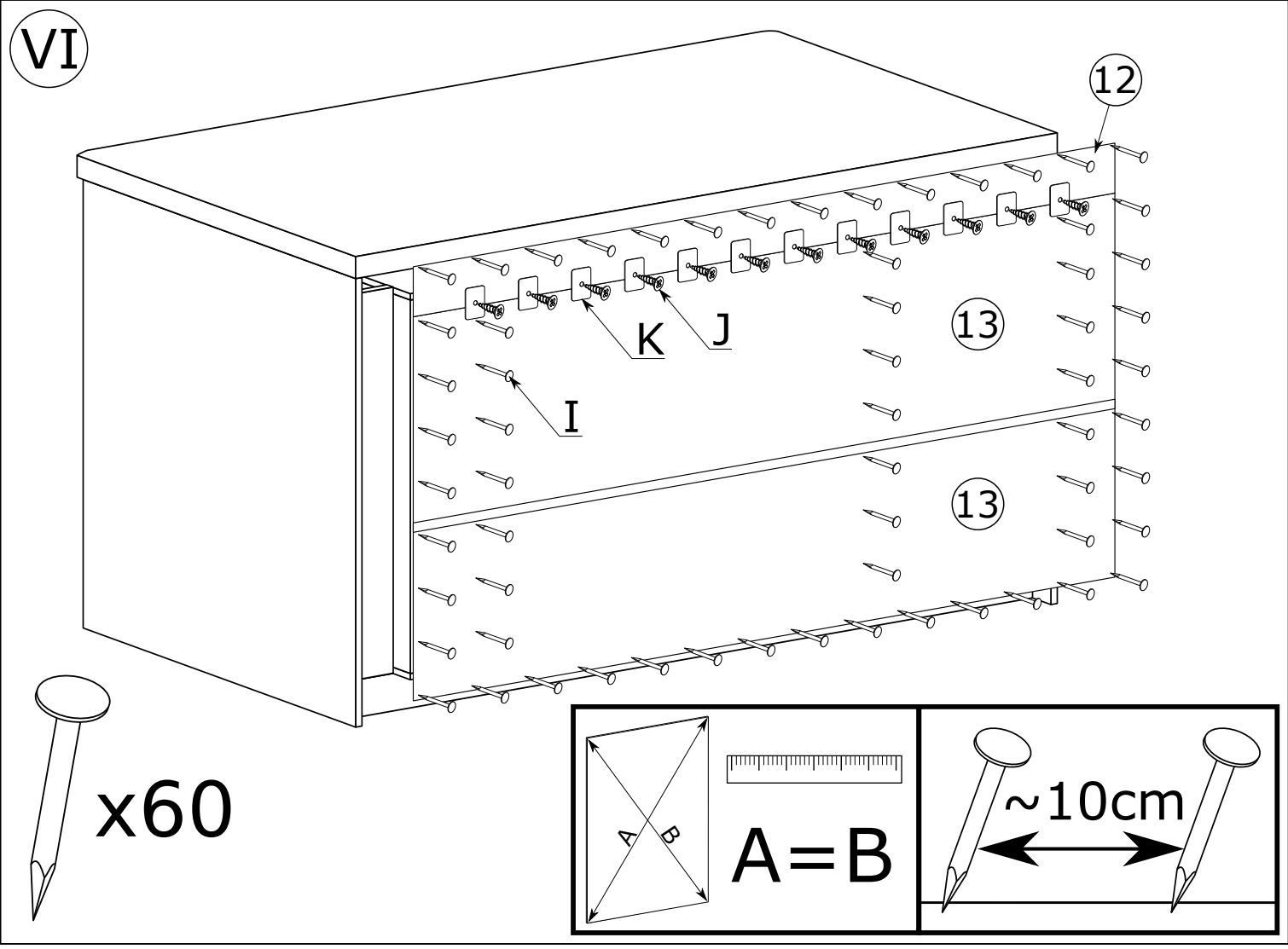
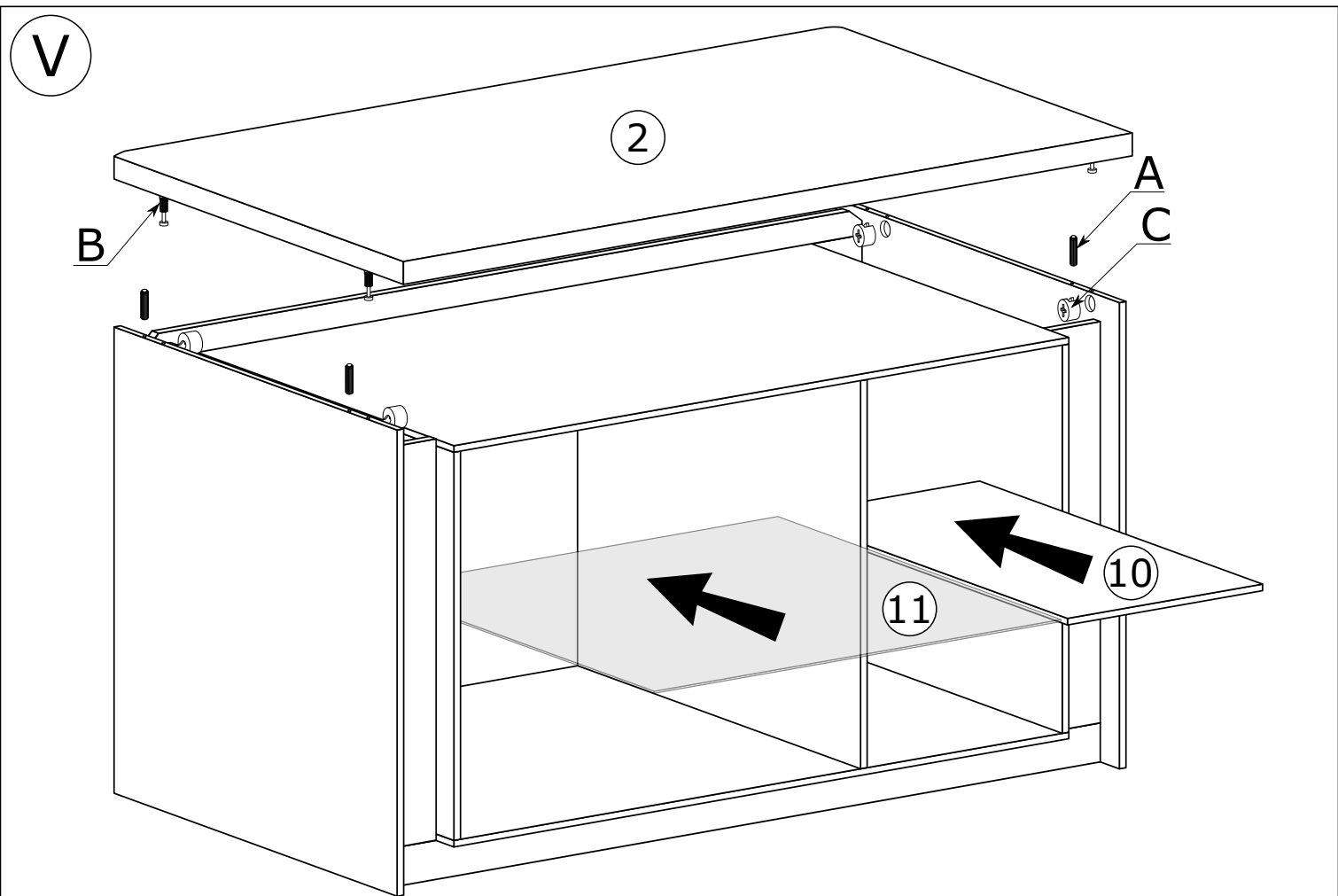
III



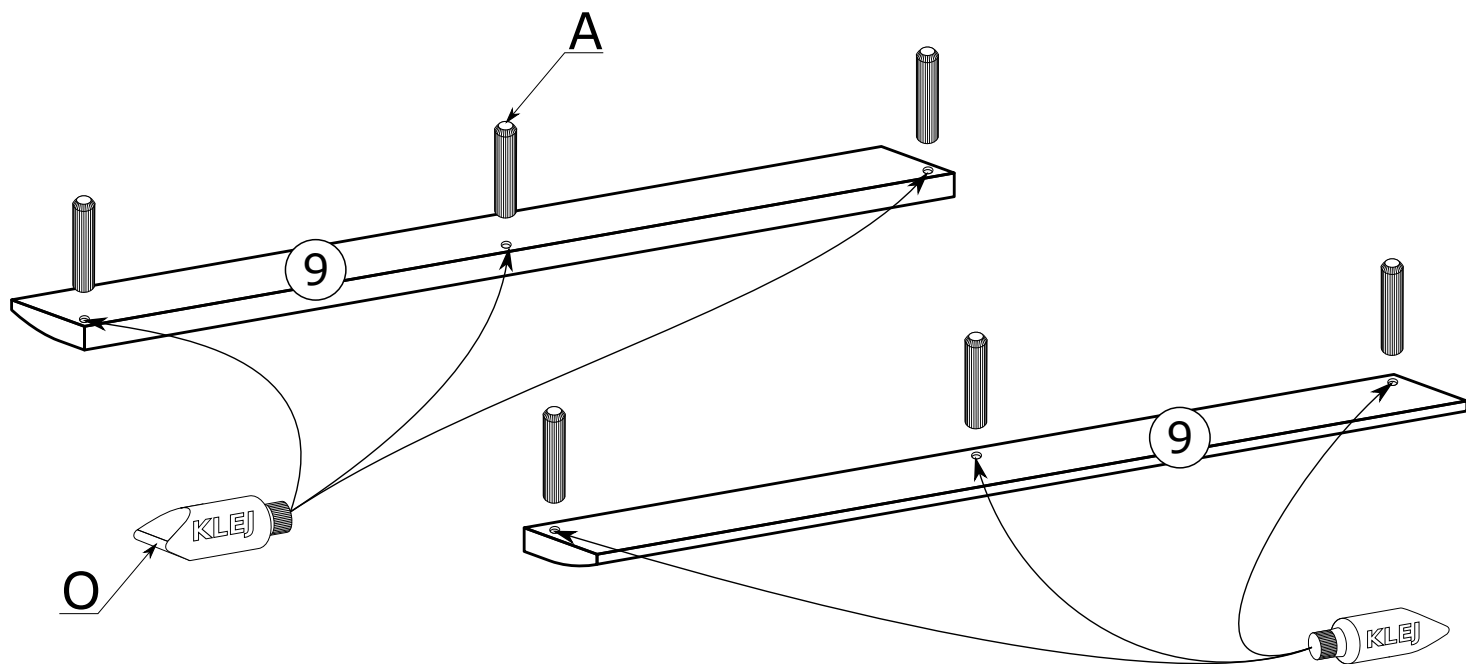
IV



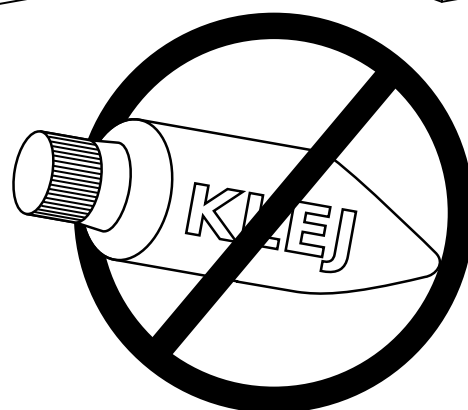
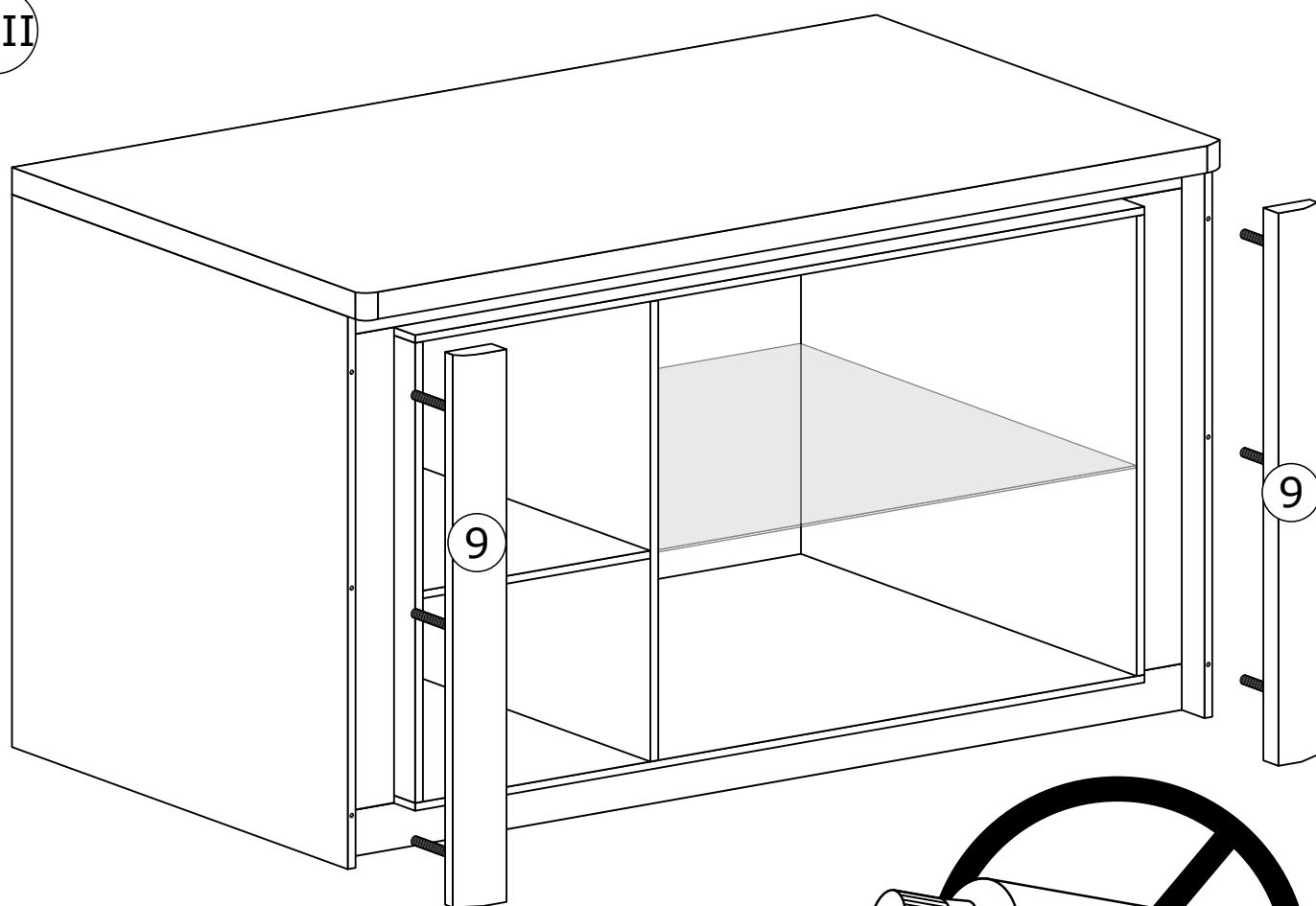
Montowanie LED



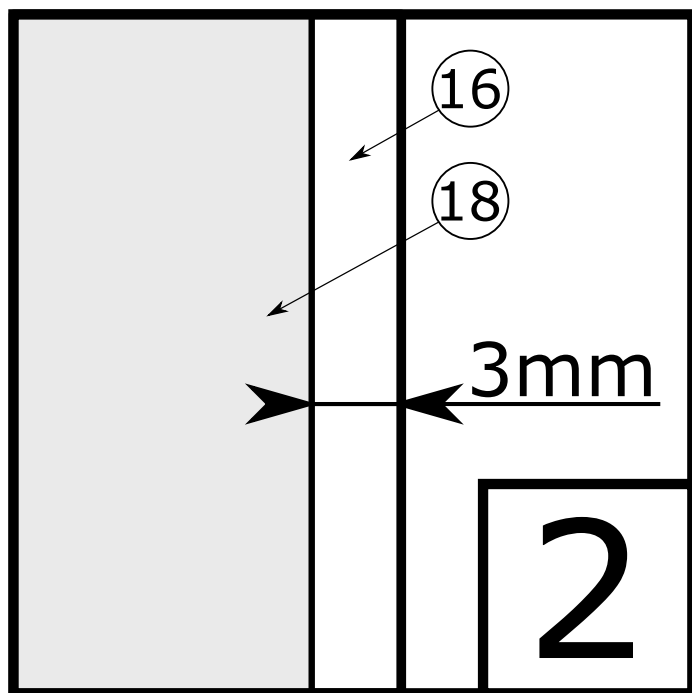
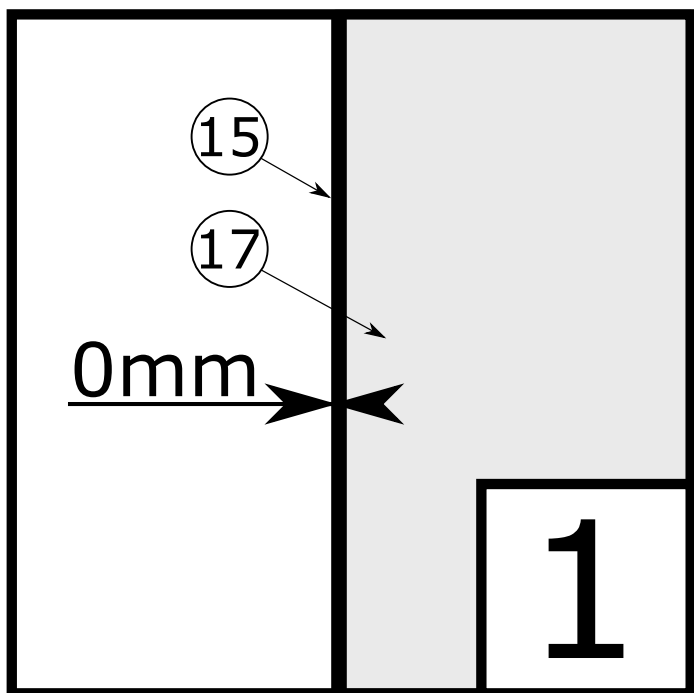
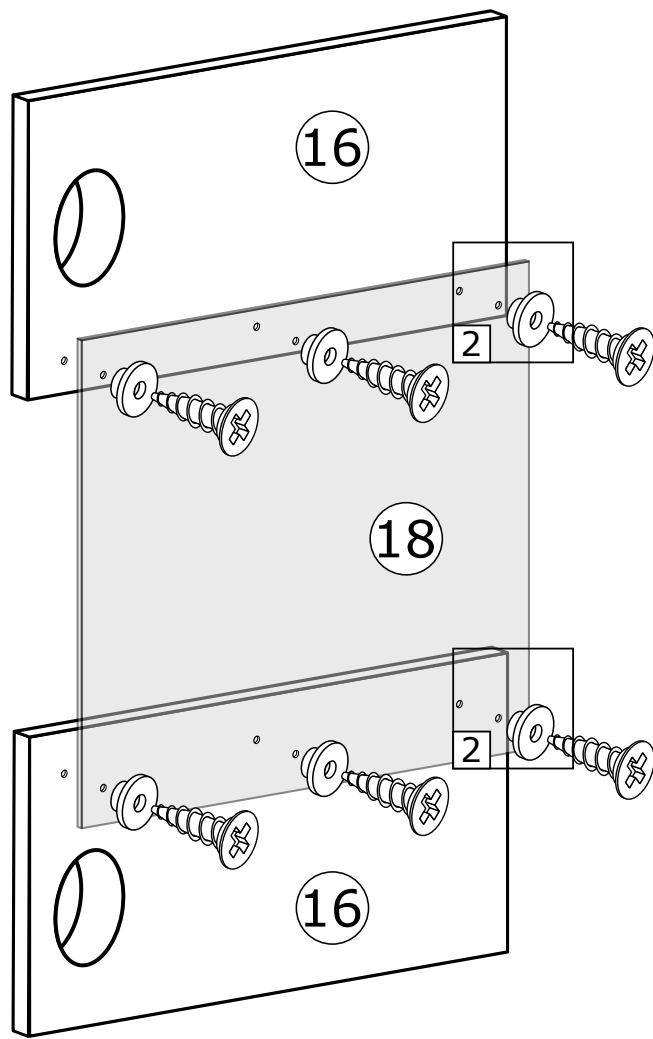
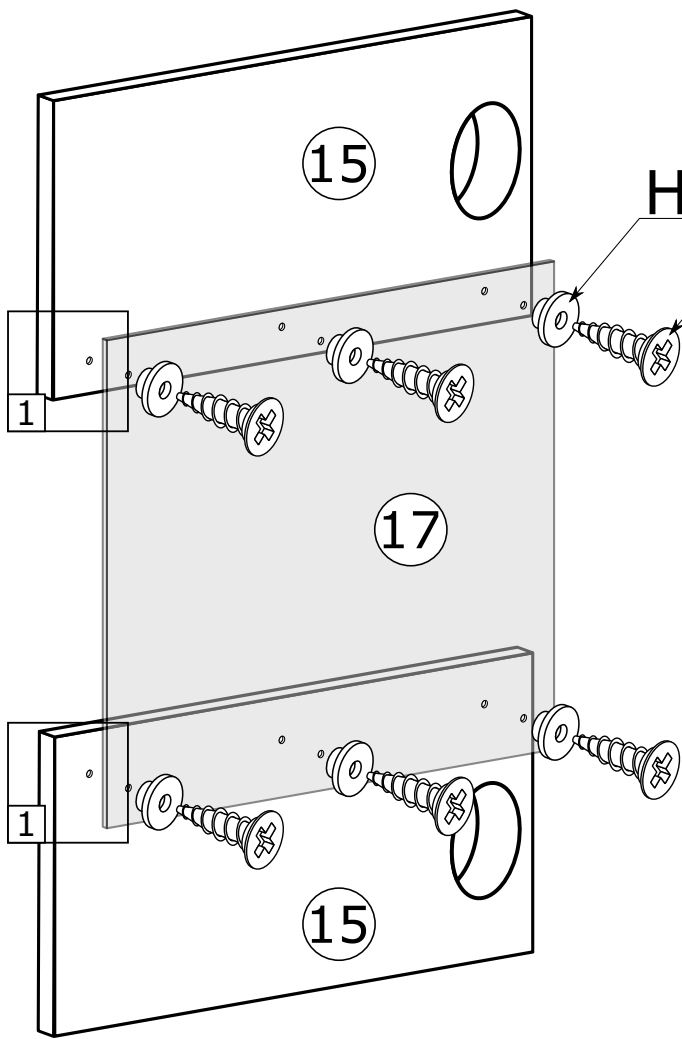
VII



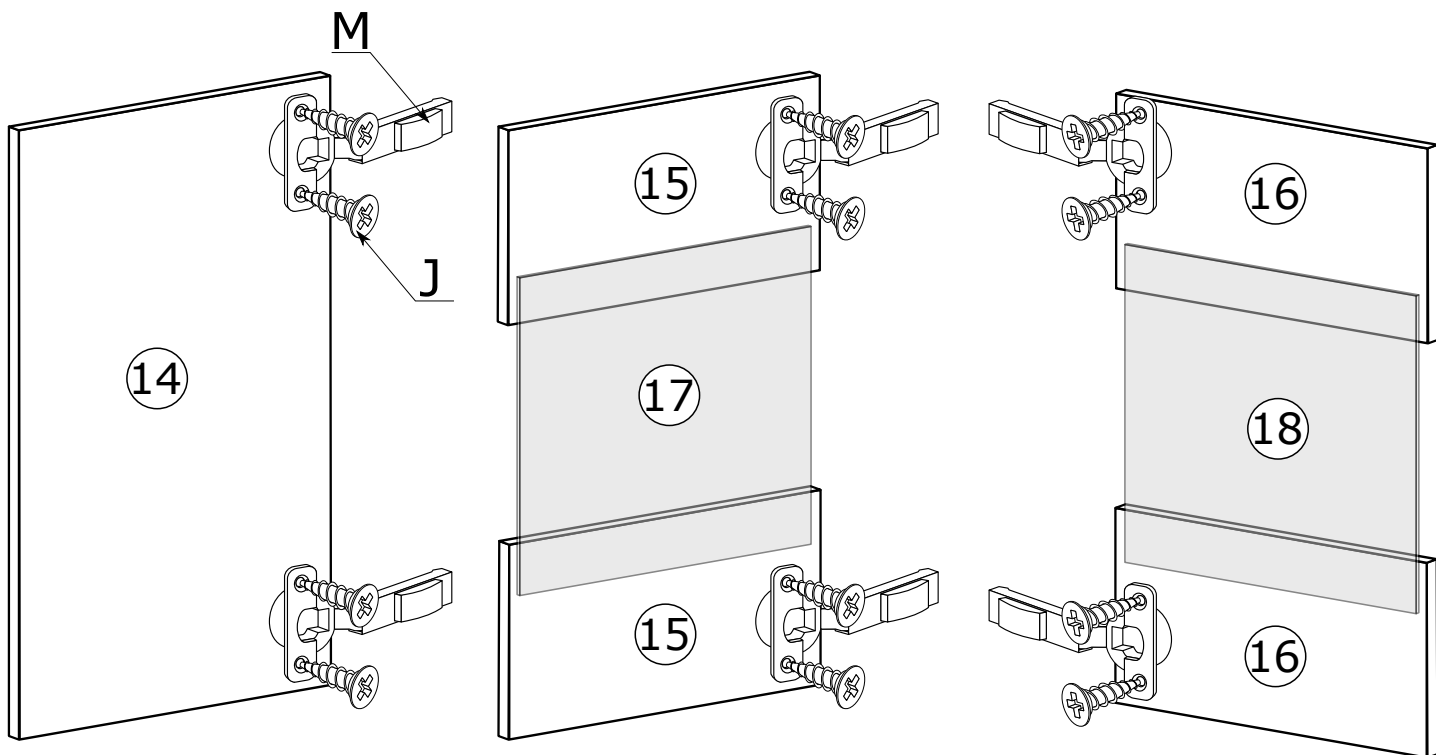
VIII



IX



X



XI

