

KORA 11



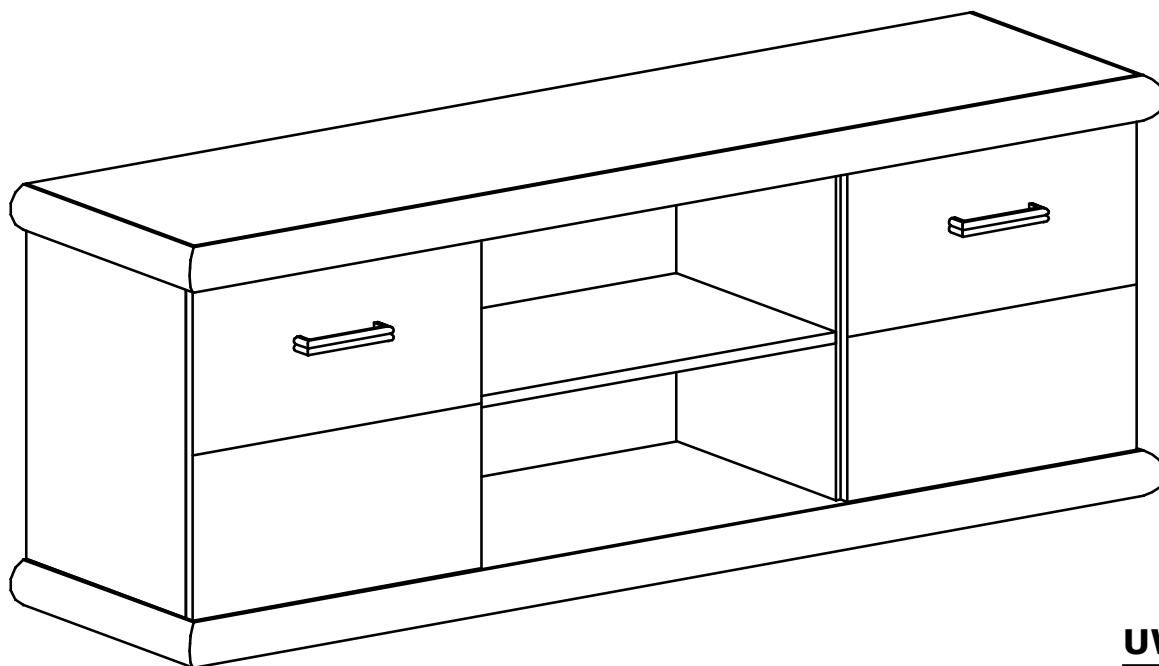
Narzędzia potrzebne do montażu



UWAGA !!!

MONTOWANIE USZKODZONYCH
ELEMENTÓW POWODUJE UTRATĘ
GWARANCJI

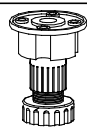
| Nr | D[mm] | S[mm] | G[mm] | Ilość |
|----|-------|-------|-------|-------|
| 1 | 1607 | 450 | 65 | 1 |
| 2 | 1607 | 450 | 65 | 1 |
| 3 | 463 | 410 | 16 | 1 |
| 4 | 463 | 410 | 16 | 1 |
| 5 | 463 | 410 | 16 | 1 |
| 6 | 463 | 410 | 16 | 1 |
| 7 | 1537 | 488 | 2,5 | 1 |
| 8 | 617 | 410 | 16 | 1 |
| 9 | 450 | 410 | 16 | 1 |
| 10 | 450 | 410 | 16 | 1 |



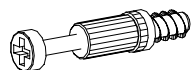
UWAGA !!!

Mebel zawiera
elementy drewniane

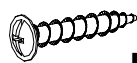
W przypadku reklamacji proszę podać numer pakowacza znajdujący się na kartonie.



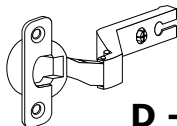
F - 5 St.



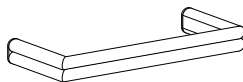
K - 16 St.



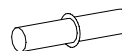
N - 4 St.
4x27 mm



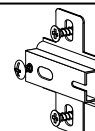
D - 4 St.



U - 2 St.



S - 4 St.



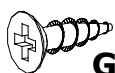
C - 4 St.



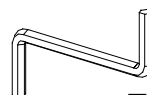
E - 40 St.



B - 16 St.



G - 28 St.
3,5x16 mm

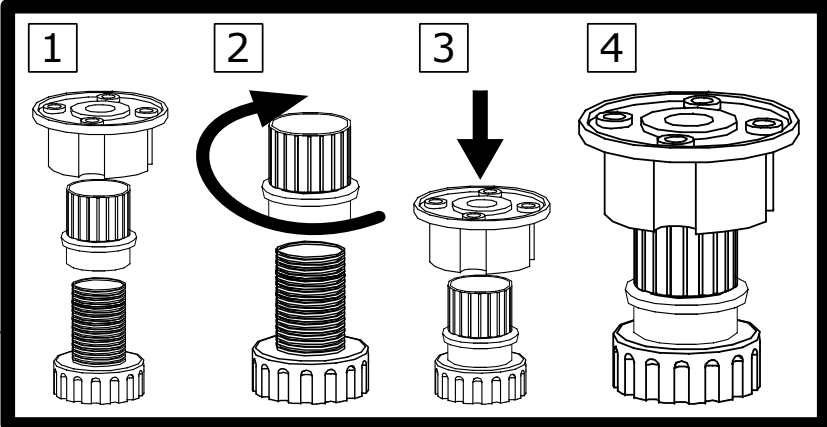
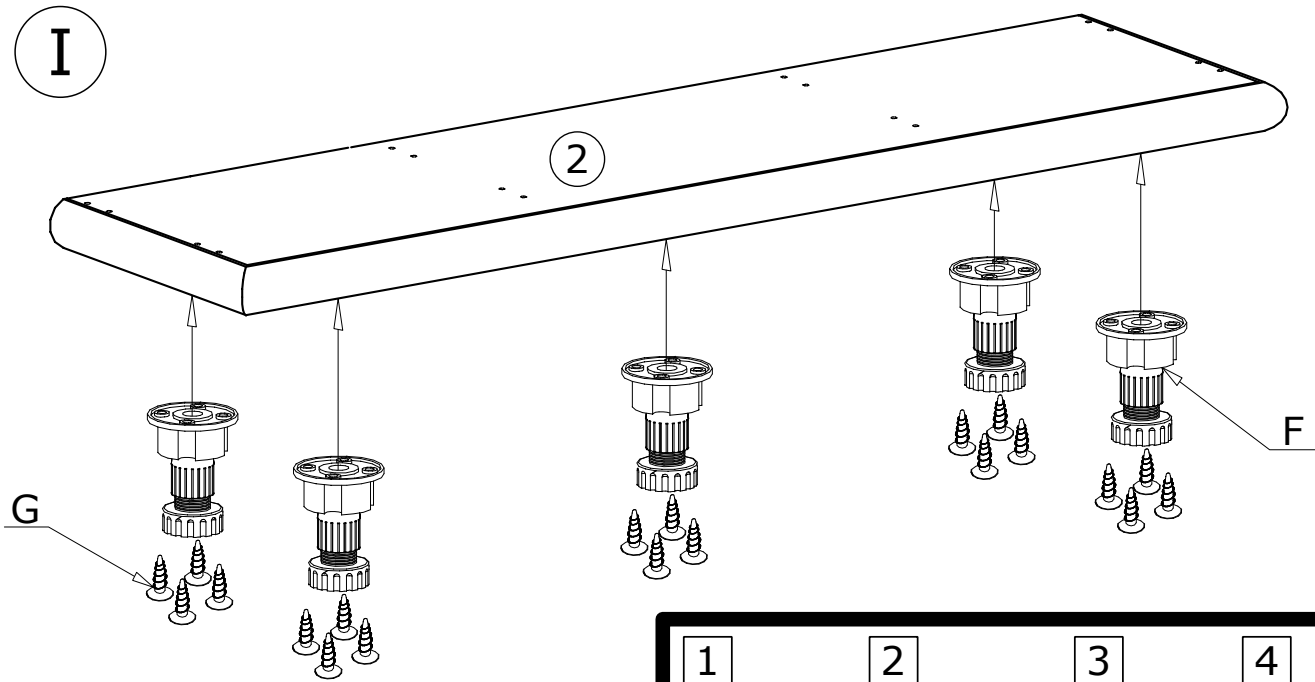


Z - 1 St.

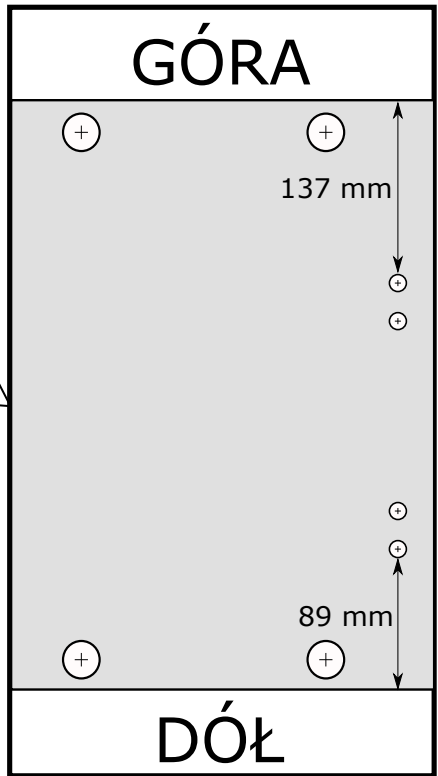
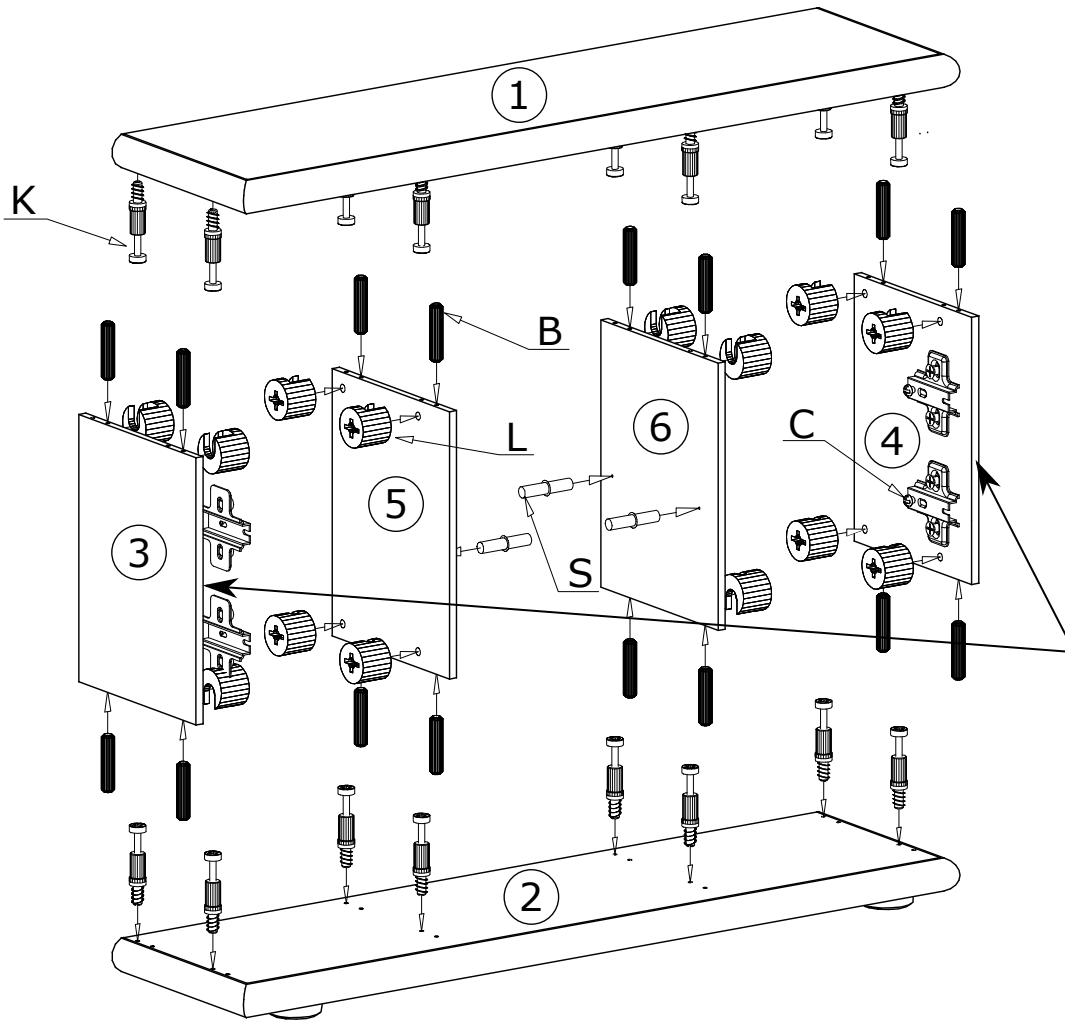


L - 16 St.

I

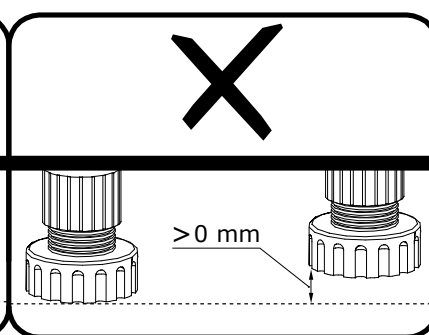
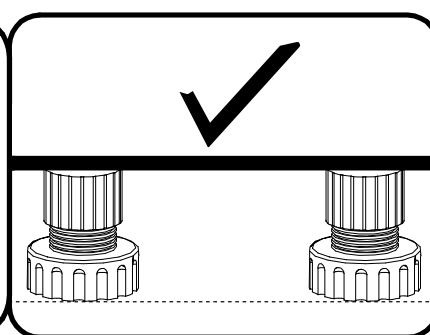
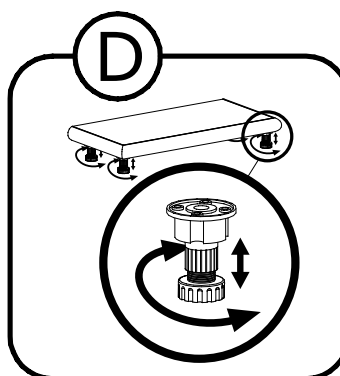
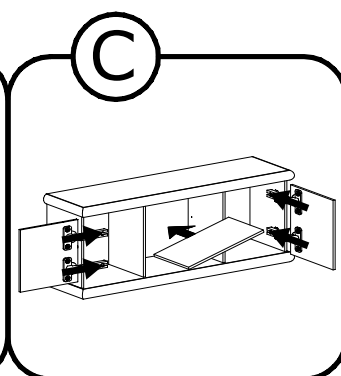
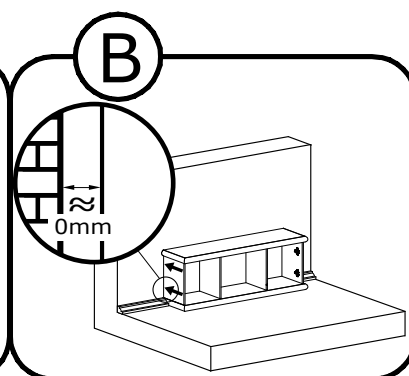
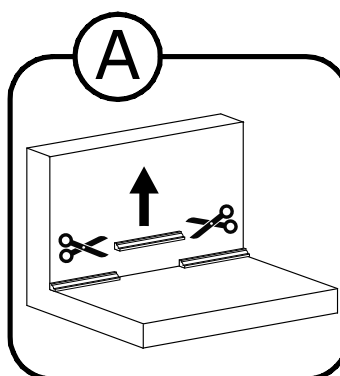
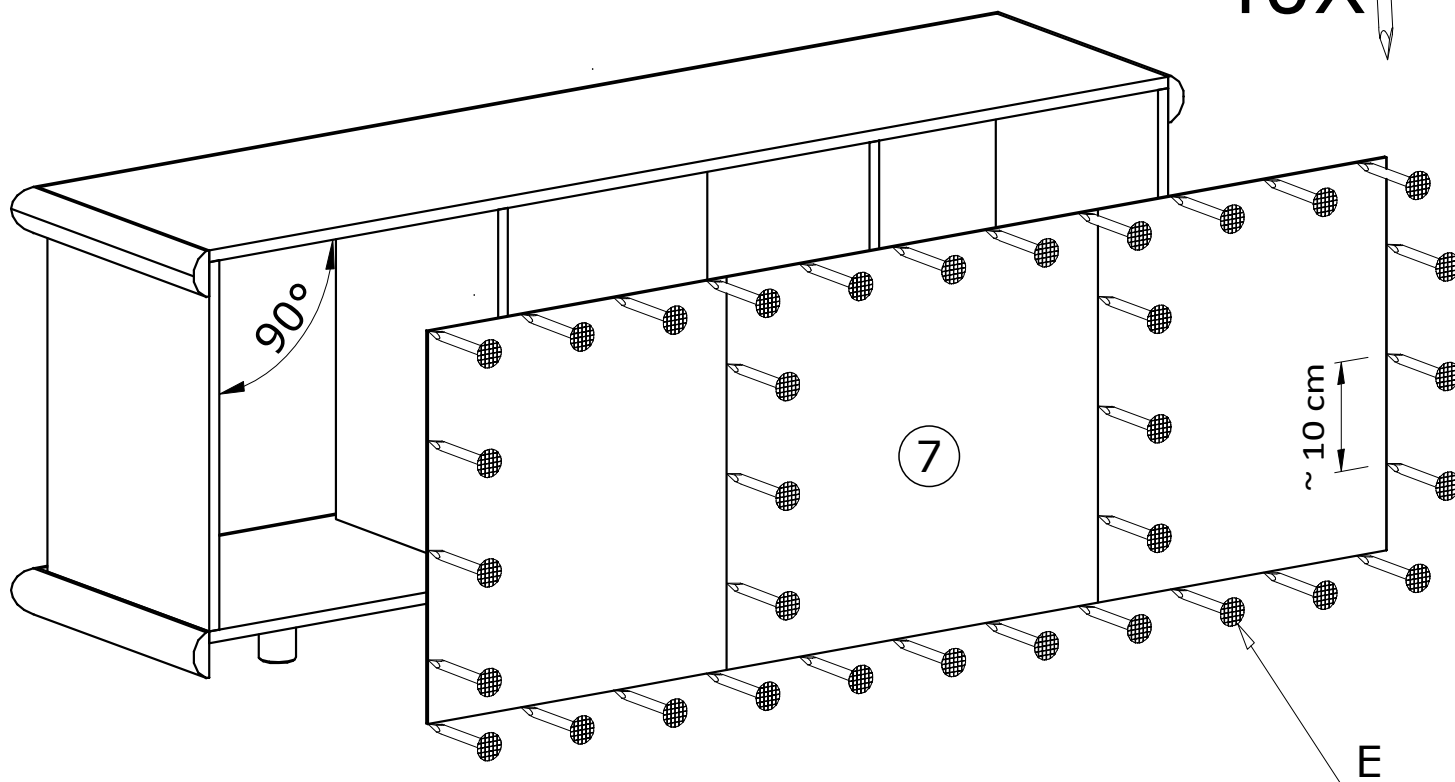


II



III

40X 



Meble zawierają elementy drewniane, których barwa i układ słoju są uzależnione od wielu czynników, dlatego mogą występować różnice w fakturze i barwie co nie stanowi wady produktu i nie wpływa na jego jakość, trwałość i funkcjonalność.

Listwy drewniane mogą ujawniać niewielkie zmiany w kształcie i wymiarach wywołane specyficznymi warunkami eksploatacji takimi jak: wilgotność, różnice temperatur, etc.

IV

