

JANEK



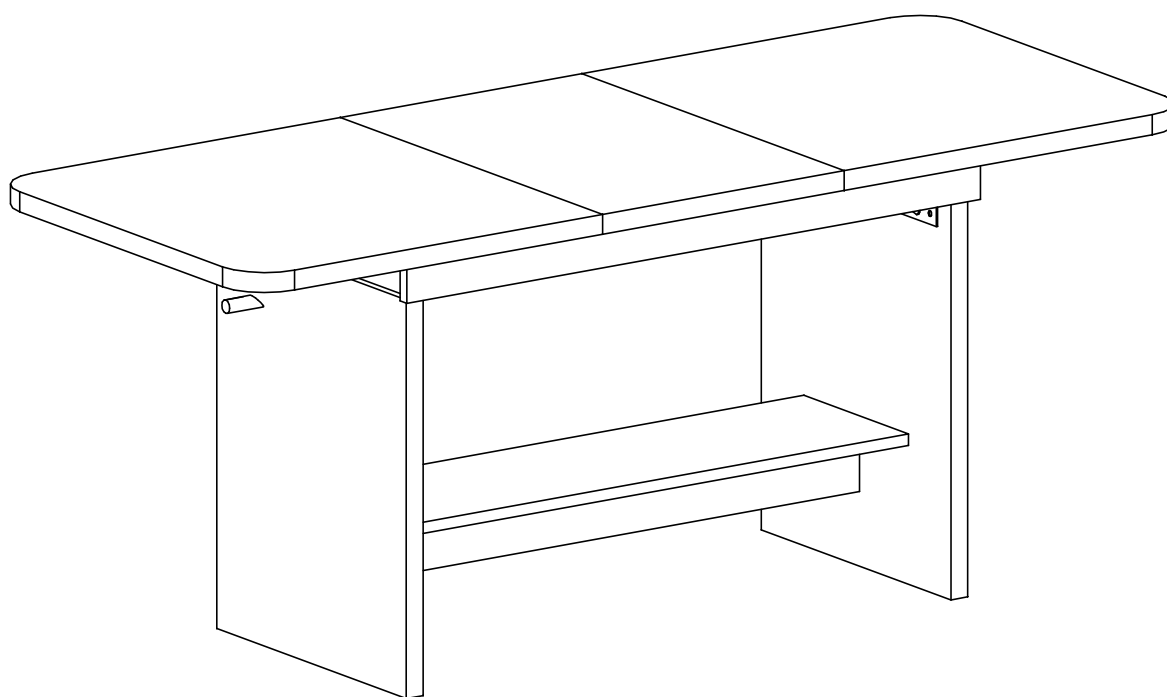
Narzędzia potrzebne do montażu



UWAGA !!!

MONTOWANIE USZKODZONYCH
ELEMENTÓW POWODUJE UTRATĘ
GWARANCJI

Nr	D[mm]	S[mm]	G[mm]	Ilość
1	470	440	32	1
2	470	440	32	1
3	875	248	16	1
4	875	95	16	1
5	980	95	16	2
6	415	95	16	2
7	415	80	16	2
8	580	620	32	2
9	400	620	32	1



W przypadku reklamacji proszę podać numer pakowacza znajdujący się na kartonie.



R - 2 St.



Z - 1 St.



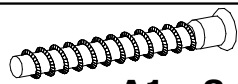
E - 4 St.



H - 4 St.



K - 4 St.



A1 - 8 St.

7x70 mm



S - 8 St.

4x20 mm



G - 14 St.

3,5x16 mm

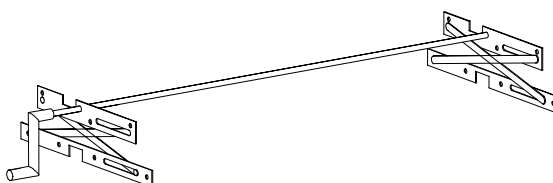


A2 - 8 St.

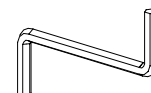
7x50 mm



B - 12 St.

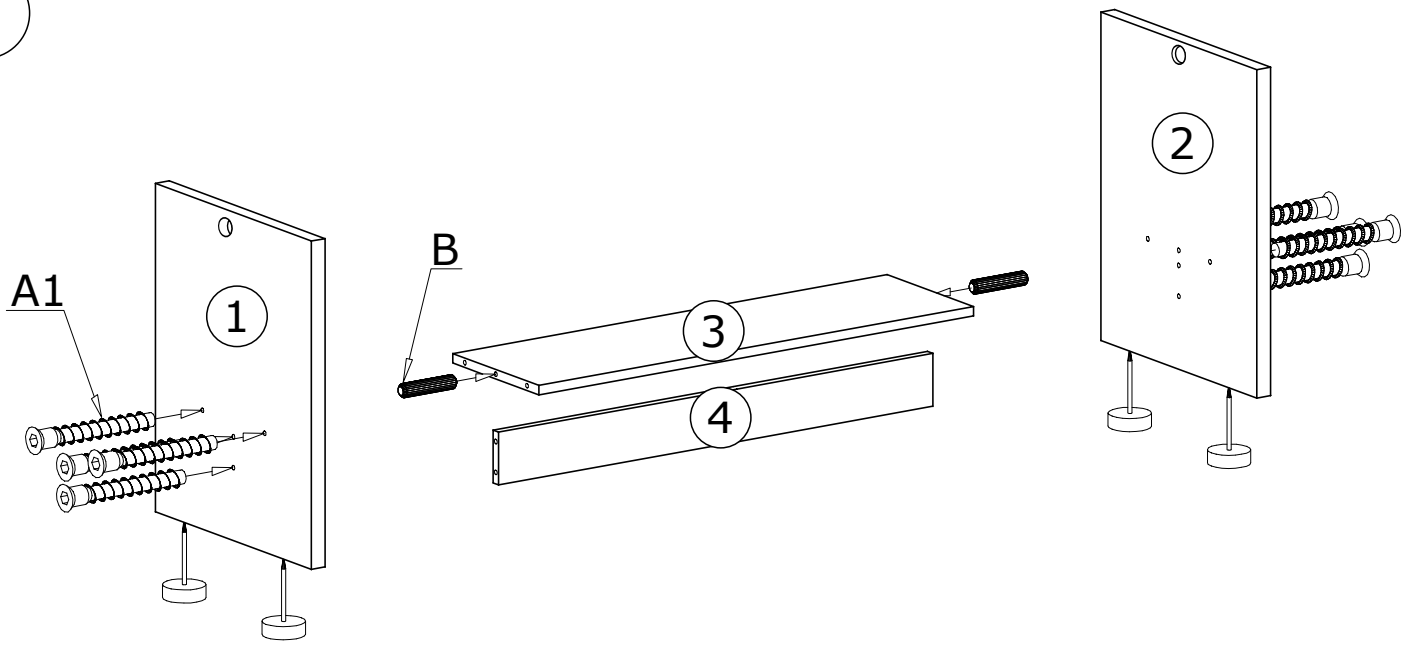


T - 1 St.

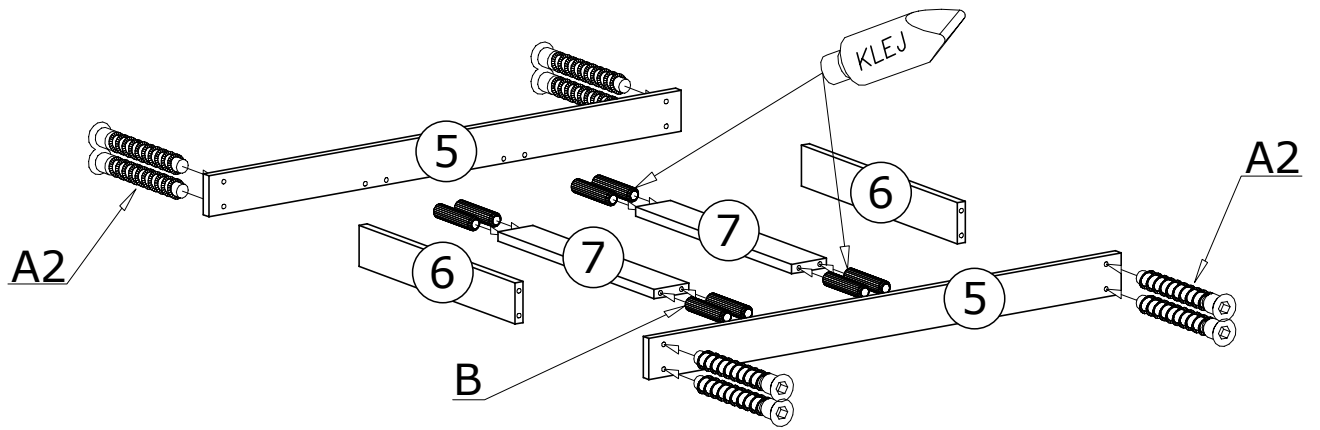


Z - 1 St.

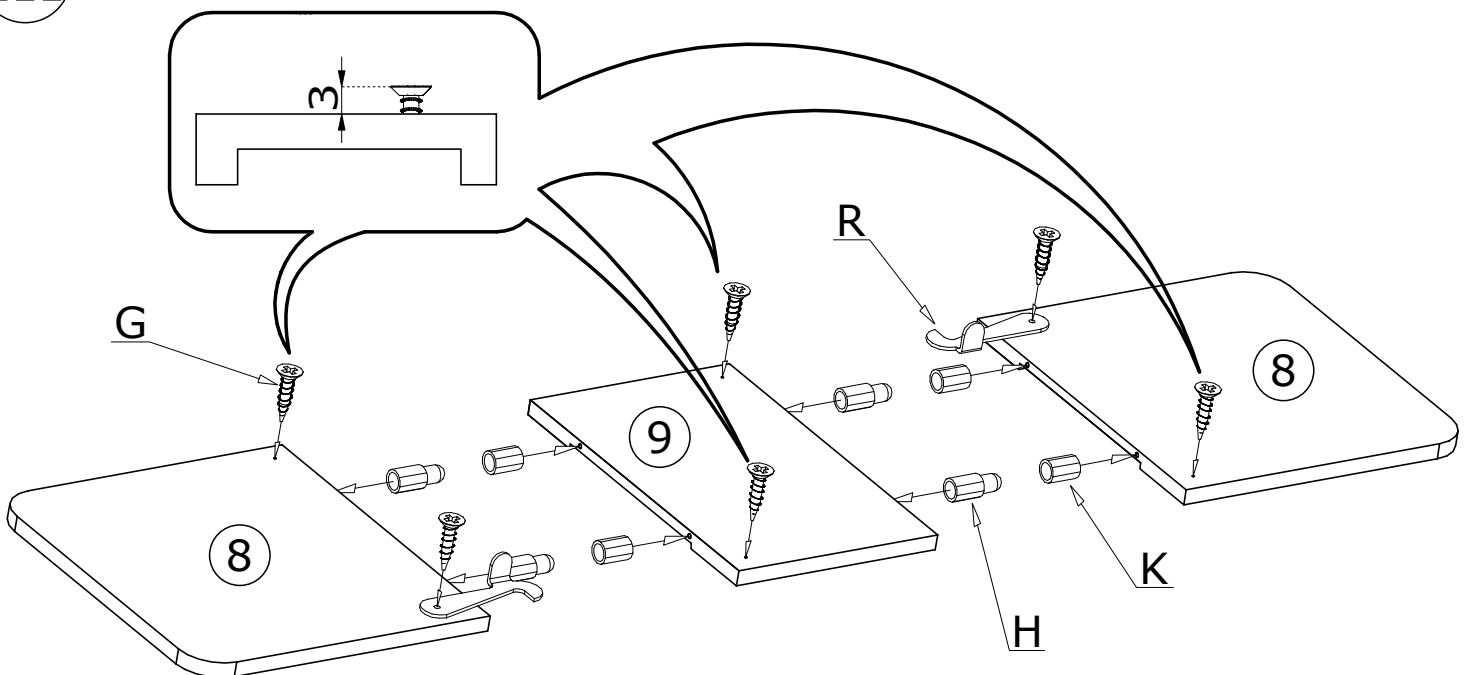
I



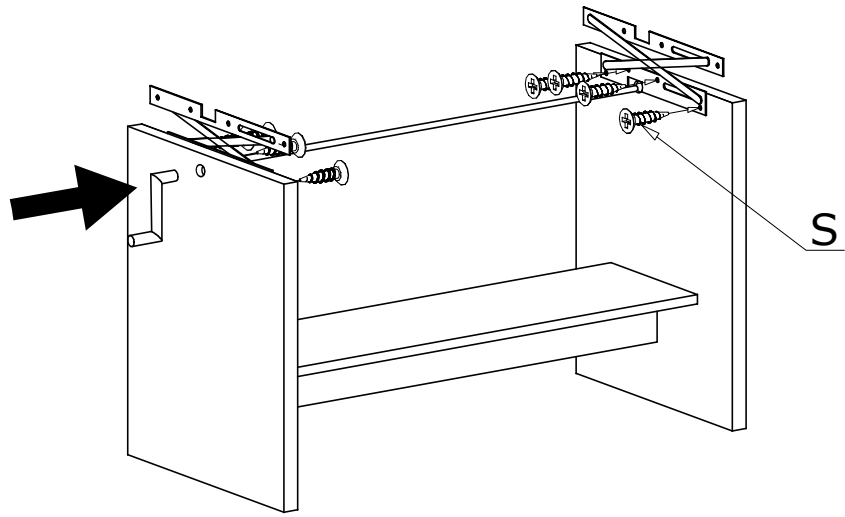
II



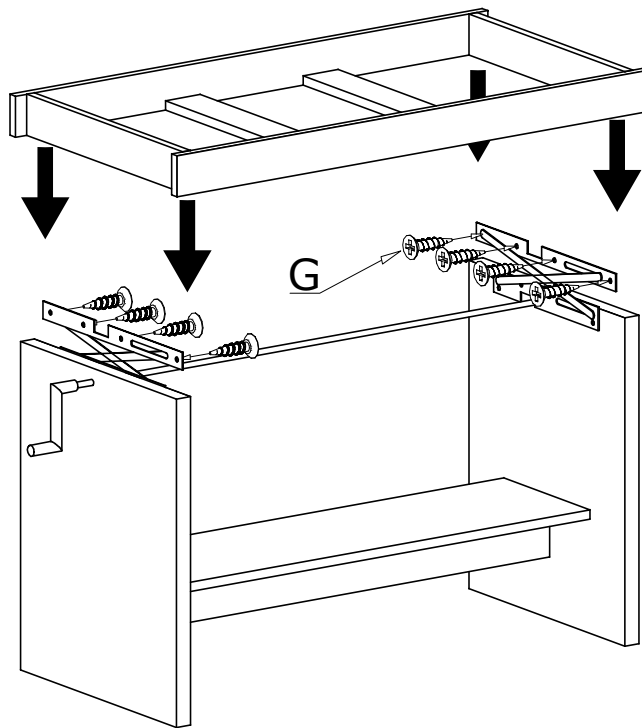
III



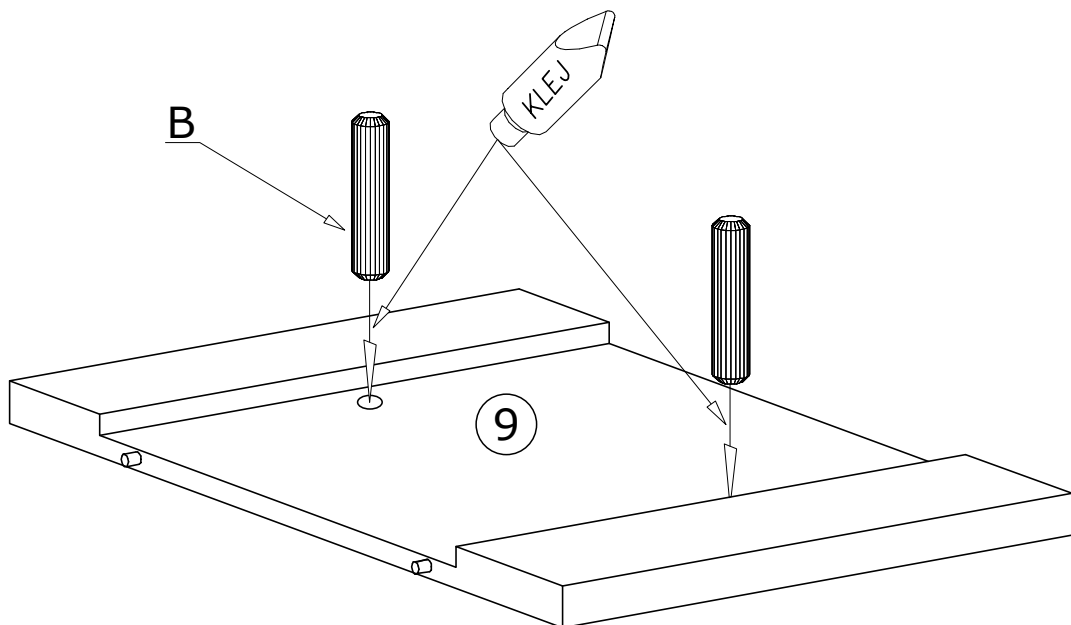
IV



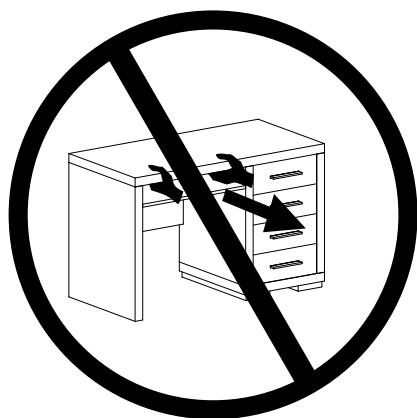
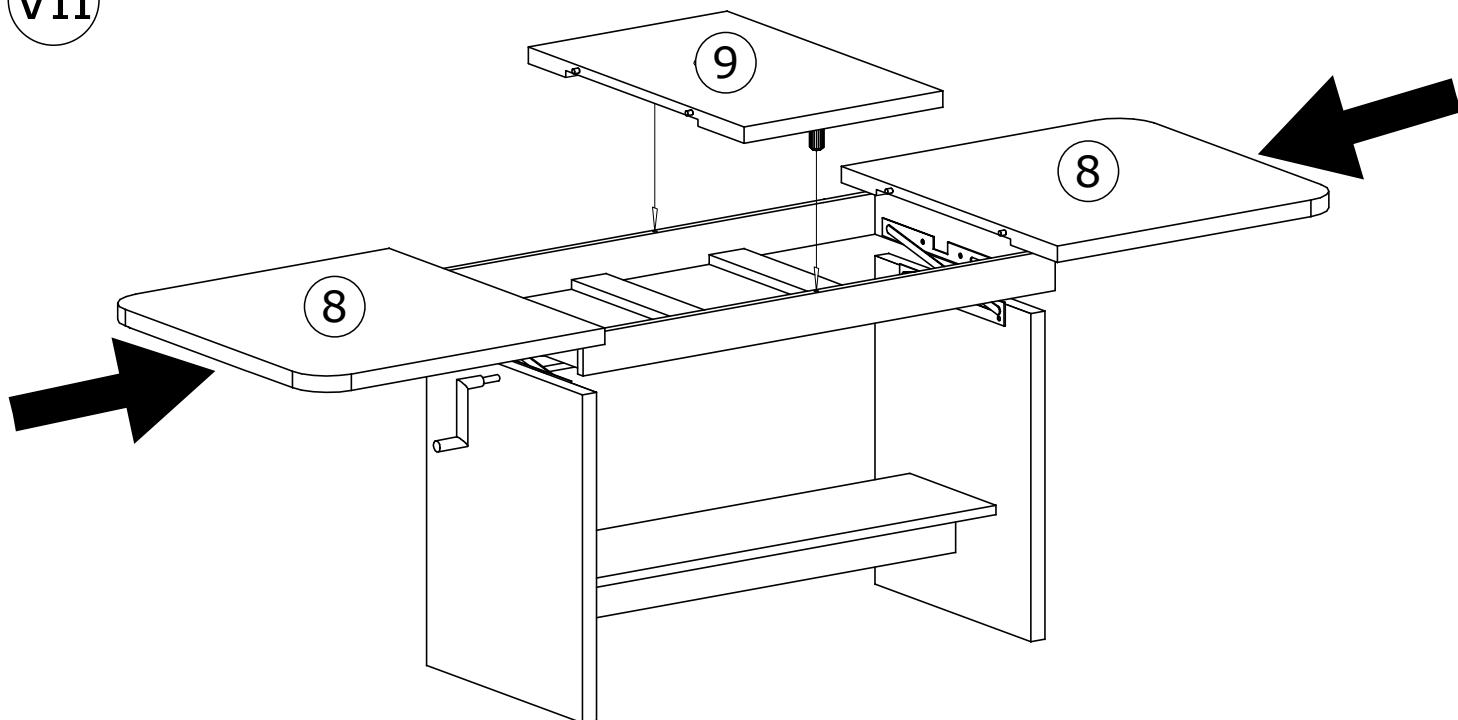
V



VI



VII



Meble zawierają elementy drewniane, których barwa i układ słoju są uzależnione od wielu czynników, dlatego mogą występować różnice w fakturze i barwie co nie stanowi wady produktu i nie wpływa na jego jakość, trwałość i funkcjonalność.

Listwy drewniane mogą ujawniać niewielkie zmiany w kształcie i wymiarach wywołane specyficznymi warunkami eksploatacji takimi jak: wilgotność, różnice temperatur, etc.