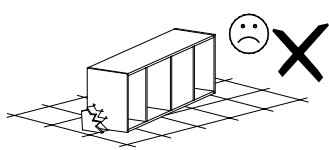
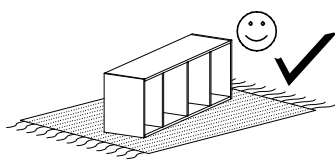
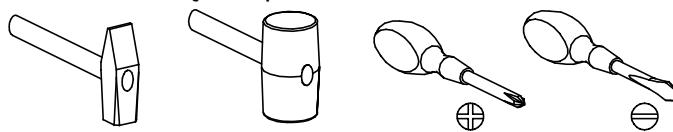


# INDIANAPOLIS 6

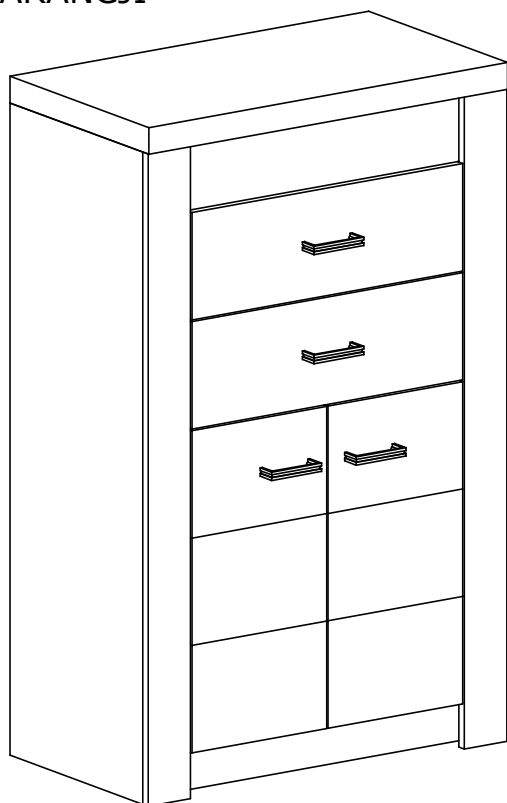


Narzędzia potrzebne do montażu



## UWAGA !!!

MONTOWANIE USZKODZONYCH  
ELEMENTÓW POWODUJE UTRATĘ  
GWARANCJI

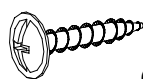


| Nr | D[mm] | S[mm] | G[mm] | Ilość |
|----|-------|-------|-------|-------|
| 1  | 760   | 422   | 48    | 1     |
| 2  | 1217  | 403   | 16    | 1     |
| 3  | 1217  | 403   | 16    | 1     |
| 4  | 727   | 403   | 16    | 1     |
| 5  | 727   | 80    | 16    | 1     |
| 6  | 727   | 123   | 16    | 1     |
| 7  | 1177  | 750   | 2,5   | 1     |
| 8  | 727   | 380   | 16    | 1     |
| 9  | 1217  | 80    | 16    | 1     |
| 10 | 1217  | 80    | 16    | 1     |
| 11 | 727   | 403   | 16    | 1     |
| 12 | 500   | 403   | 16    | 1     |
| 13 | 500   | 403   | 16    | 1     |
| 14 | 350   | 150   | 16    | 2     |
| 15 | 543   | 150   | 16    | 2     |
| 16 | 572   | 355   | 2,5   | 2     |
| 17 | 350   | 150   | 16    | 2     |
| 18 | 595   | 190   | 16    | 2     |
| 19 | 620   | 295   | 16    | 1     |
| 20 | 620   | 295   | 16    | 1     |

## UWAGA !!!

Mebel zawiera  
elementy drewniane

W przypadku reklamacji proszę podać numer pakowacza znajdujący się na kartonie.



**Q - 2 St.**  
3,5x16 mm



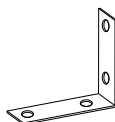
**X1 - 14 St.**



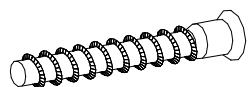
**X2 - 8 St.**



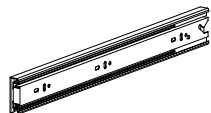
**X3 - 4 St.**



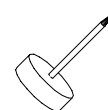
**Y - 1 St.**



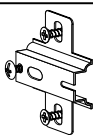
**A - 8 St.**



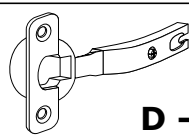
**T - 2 Kpl.**



**S - 6 St.**



**C - 4 St.**



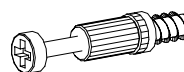
**D - 4 St.**



**J - 16 St.**  
5x13 mm



**M - 26 St.**  
3x30 mm



**K - 18 St.**



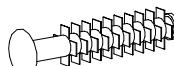
**R - 4 St.**



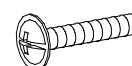
**Z - 1 St.**



**U - 4 St.**



**P - 8 St.**



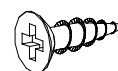
**N - 8 St.**  
4x25 mm



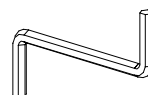
**E - 60 St.**



**B - 36 St.**



**G - 8 St.**  
3,5x16 mm

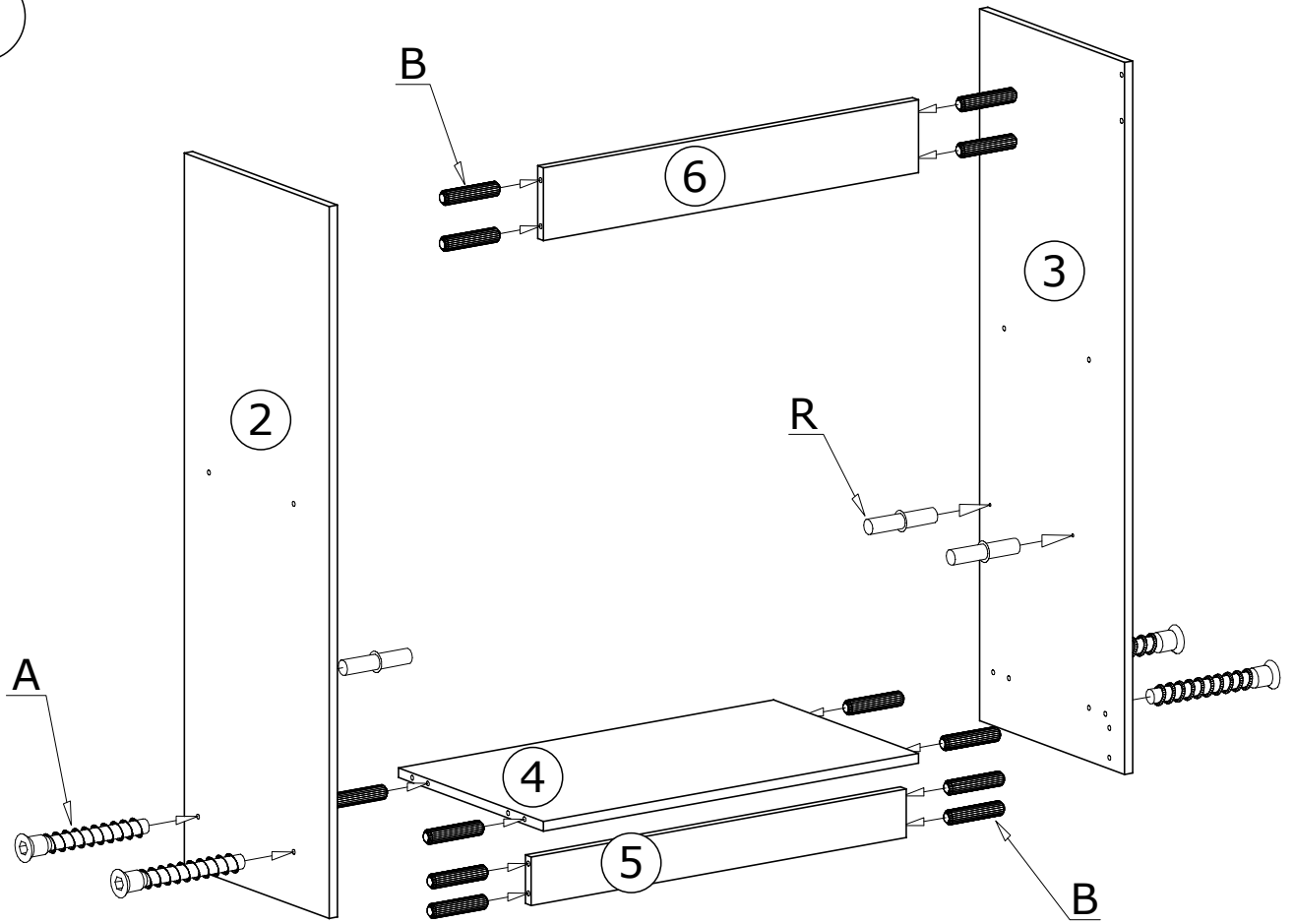


**Z - 1 St.**

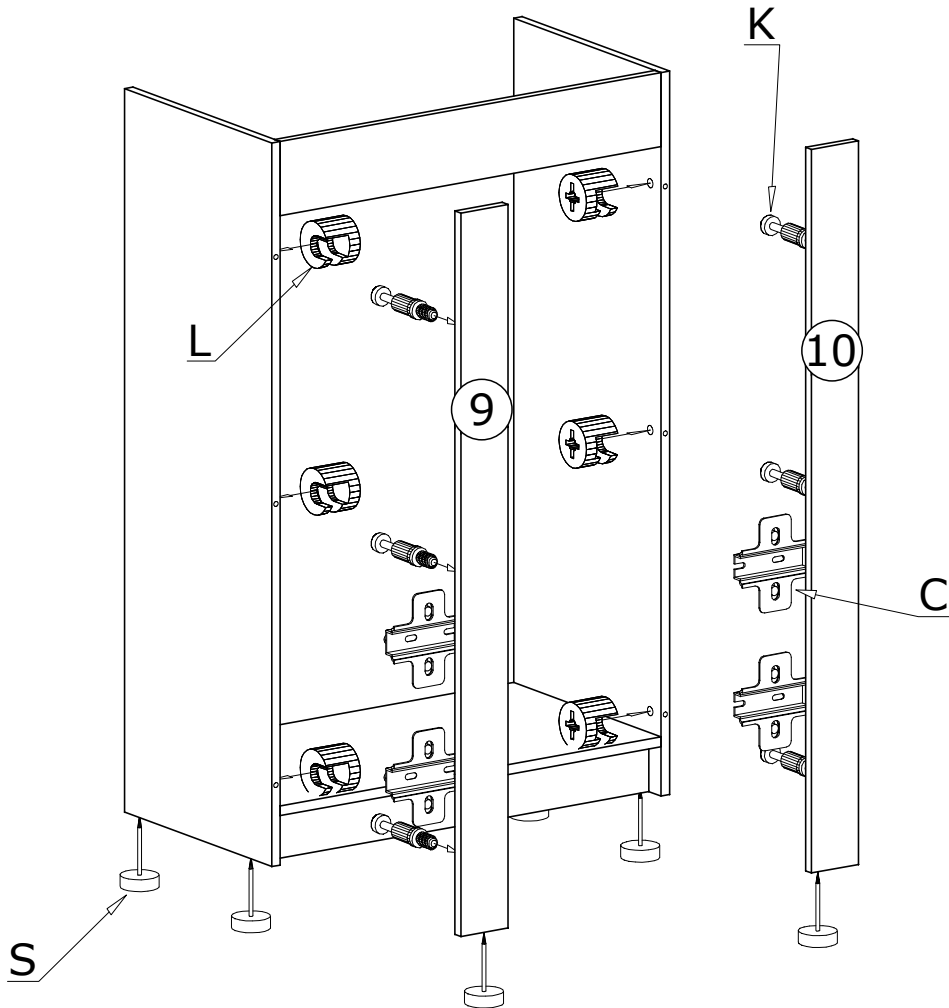


**L - 18 St.**

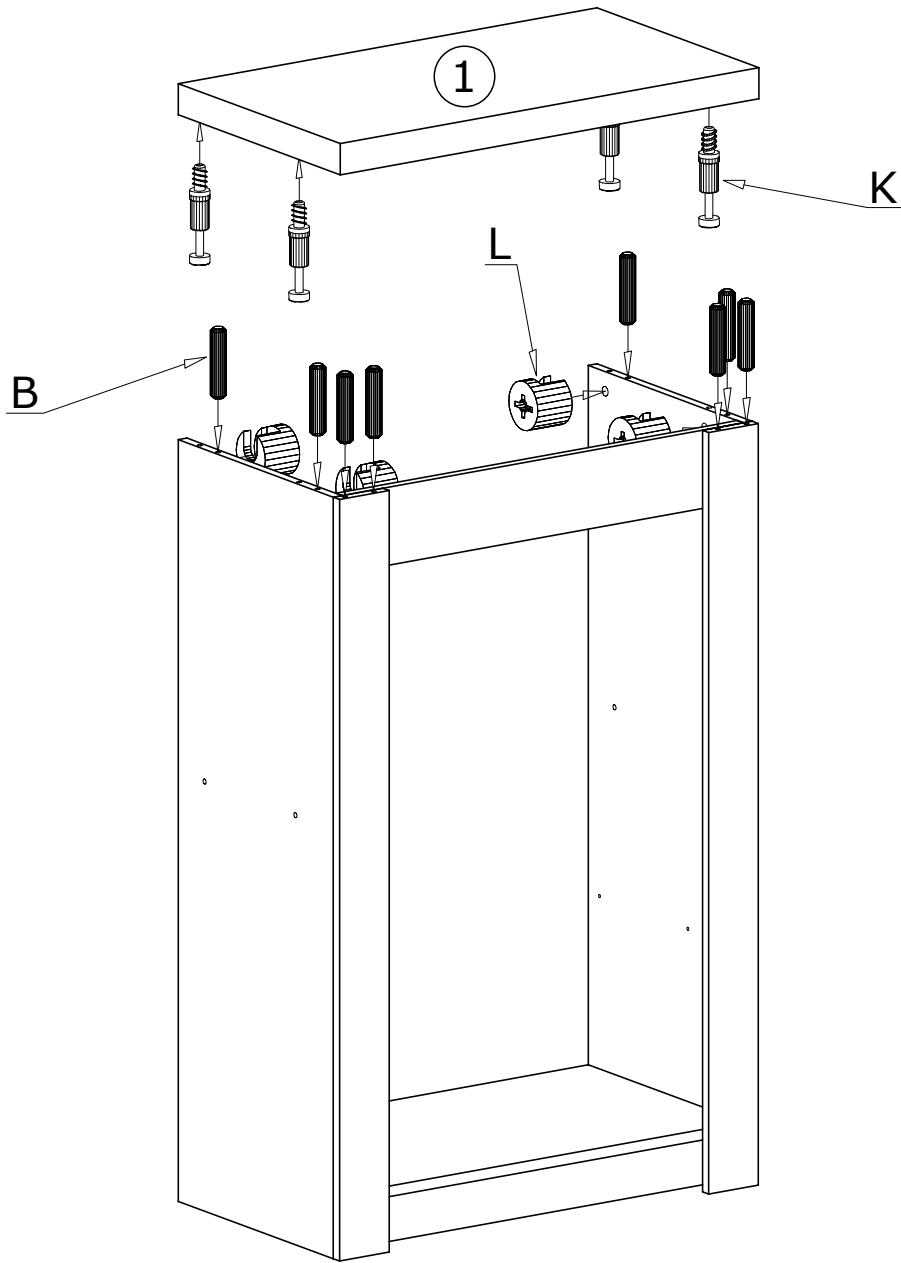
I



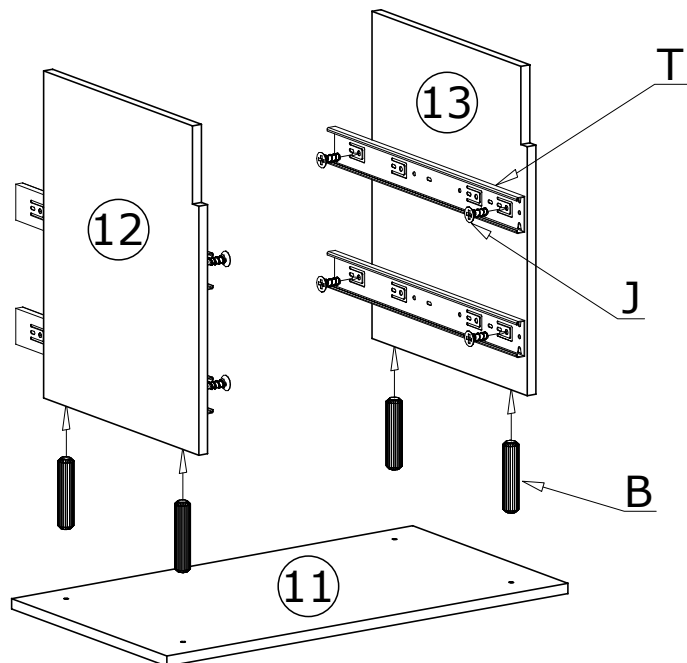
II



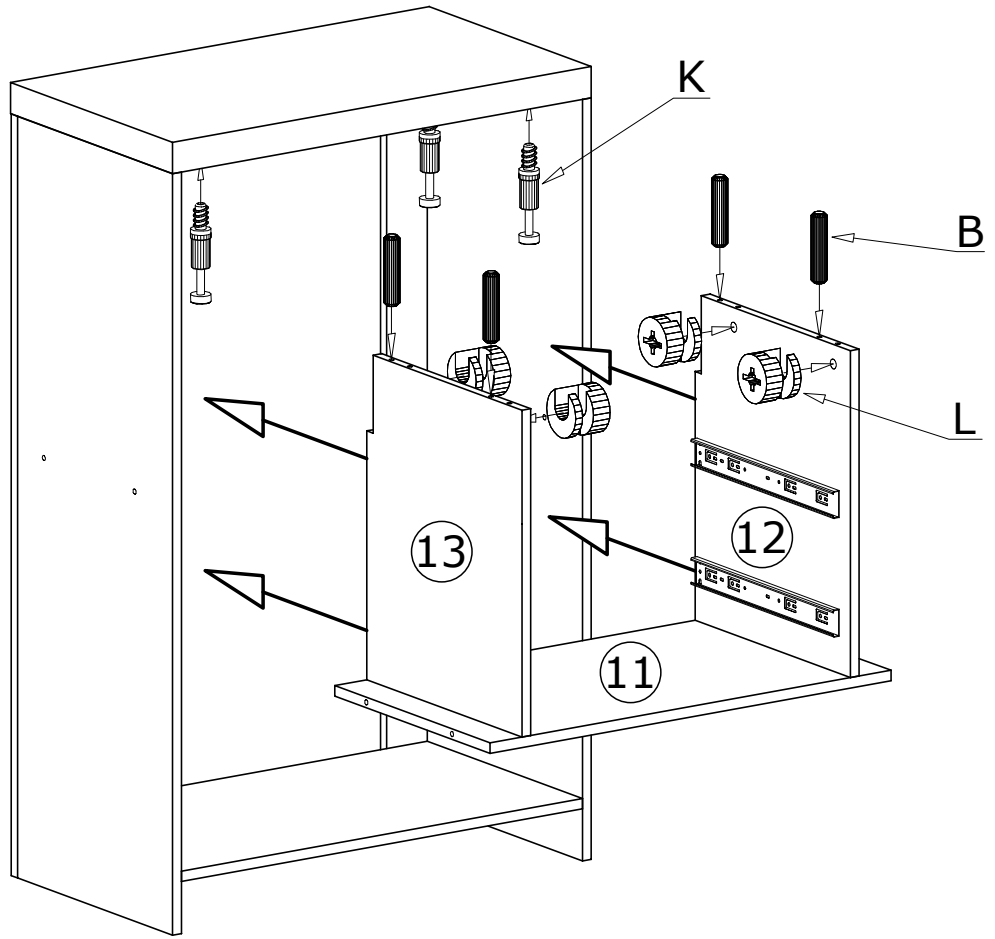
III



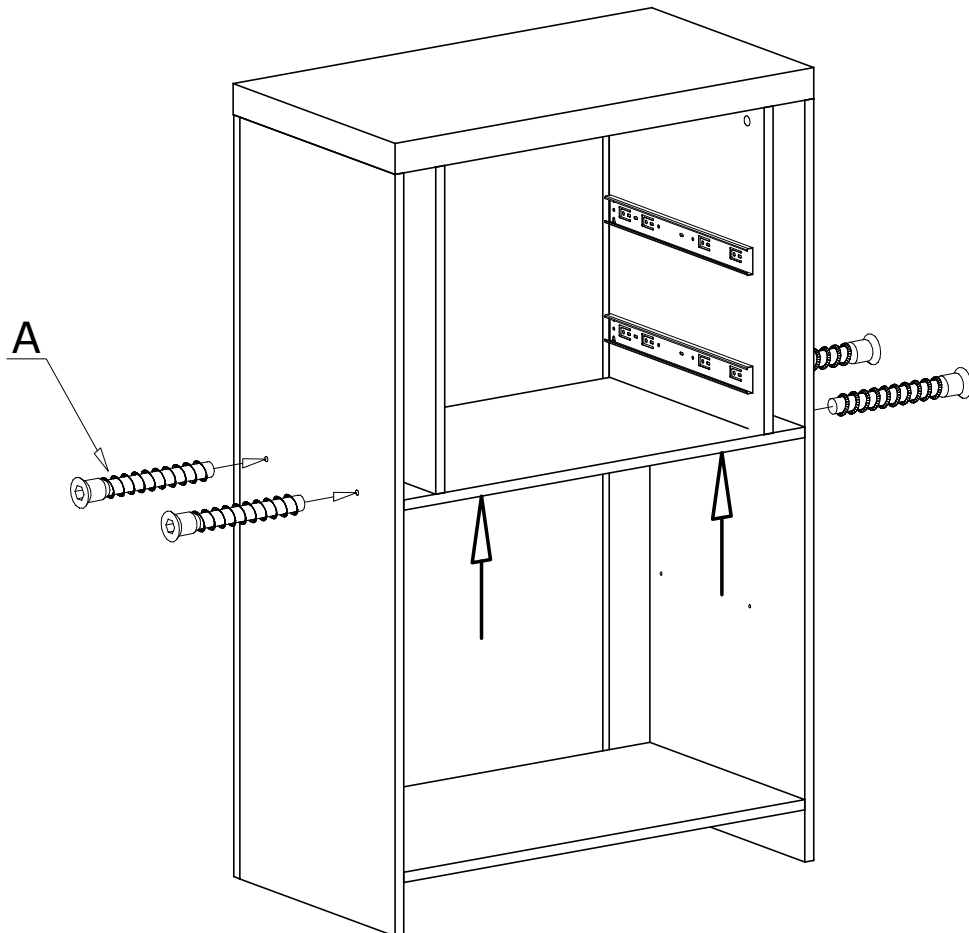
IV



V

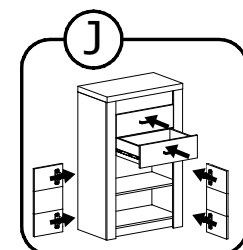
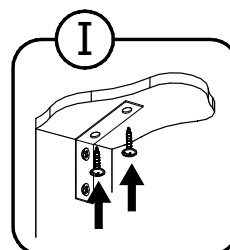
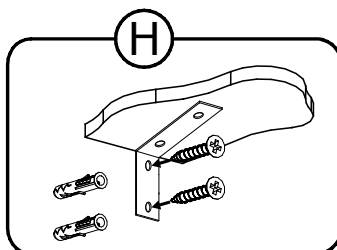
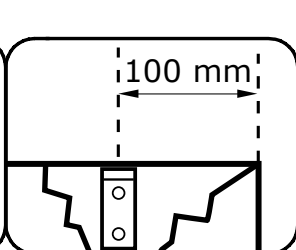
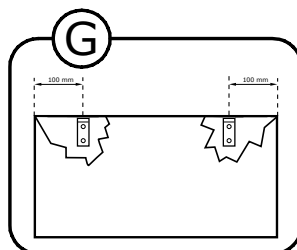
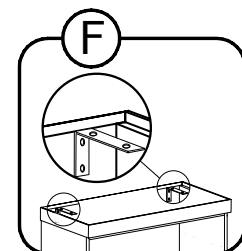
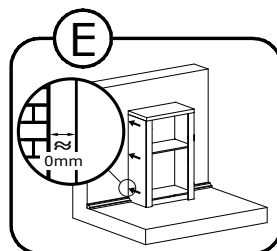
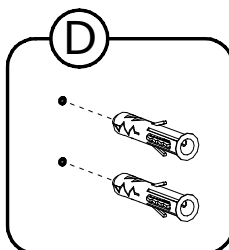
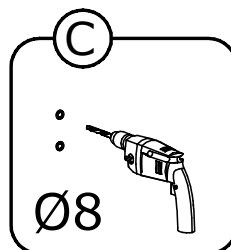
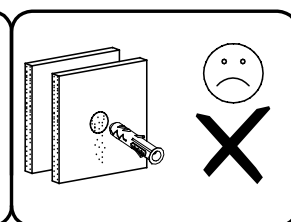
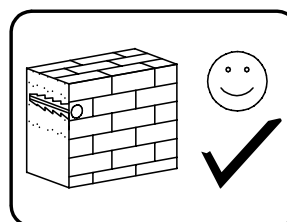
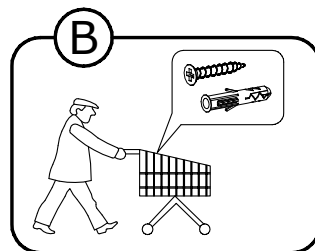
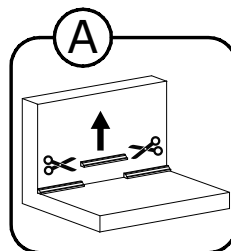
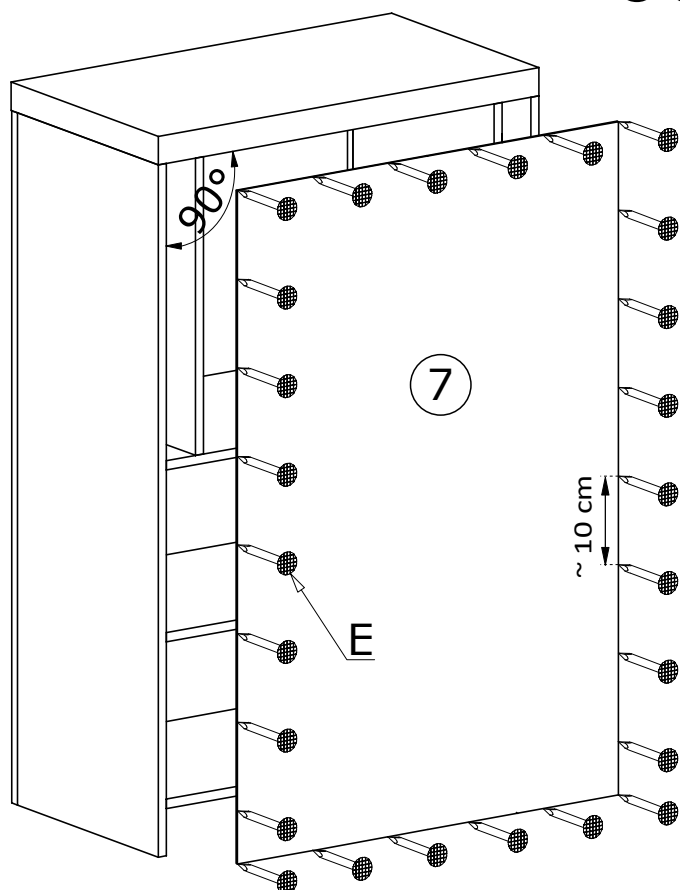


VI



VII

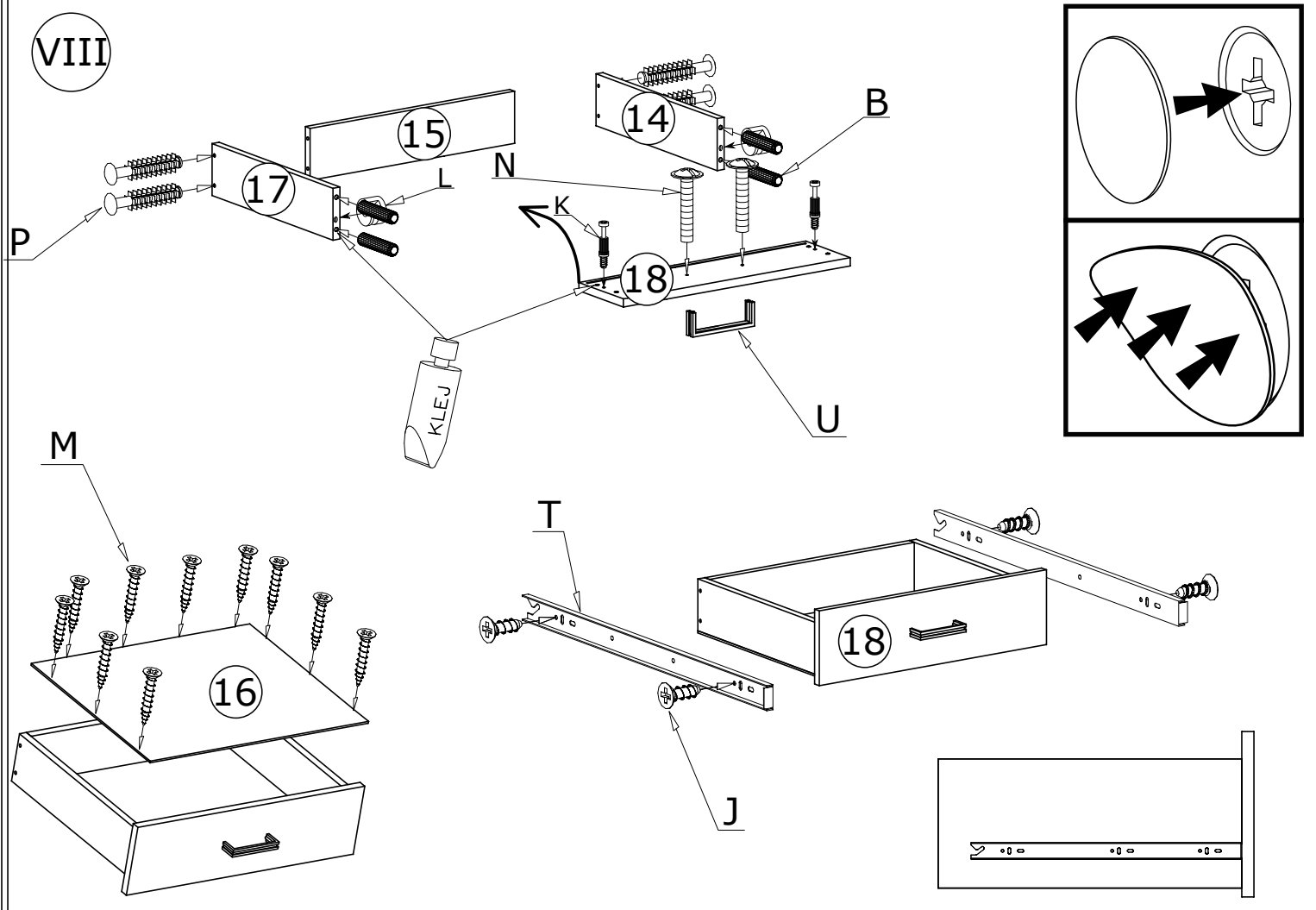
60X



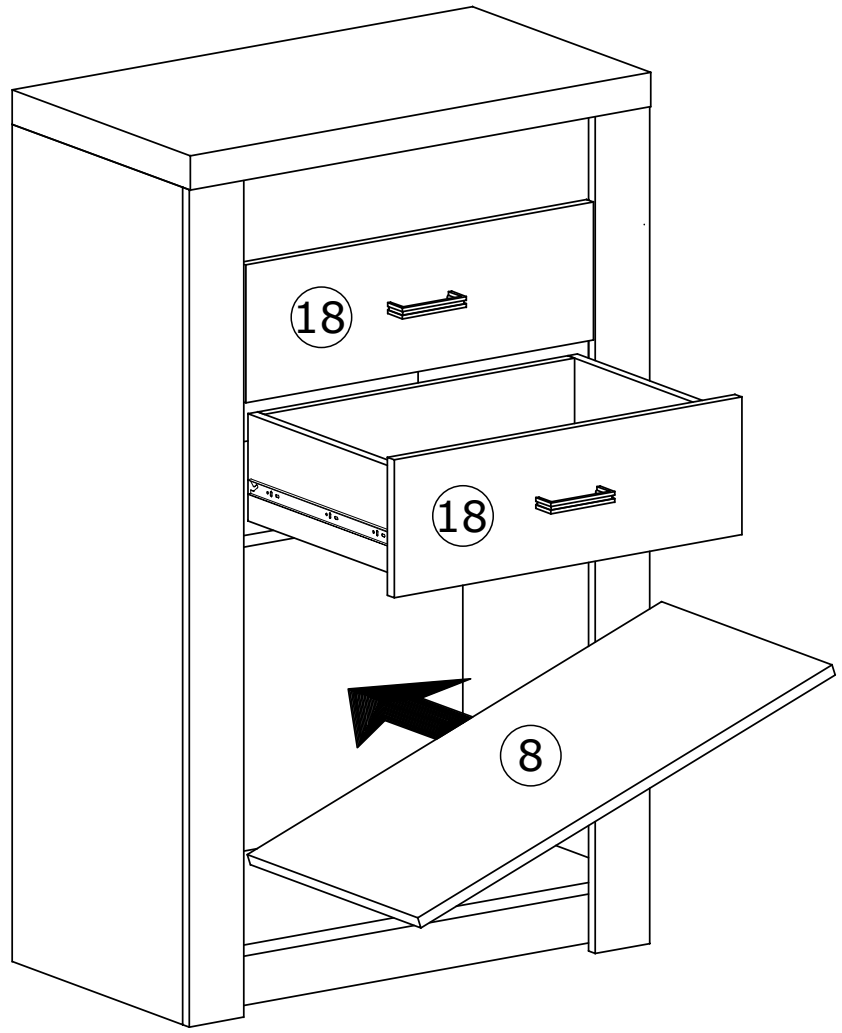
Meble zawierają elementy drewniane, których barwa i układ słojów są uzależnione od wielu czynników, dlatego mogą występować różnice w fakturze i barwie co nie stanowi wady produktu i nie wpływa na jego jakość, trwałość i funkcjonalność.

Listwy drewniane mogą ujawniać niewielkie zmiany w kształcie i wymiarach wywołane specyficznymi warunkami eksploatacji takimi jak: wilgotność, różnice temperatur, etc.

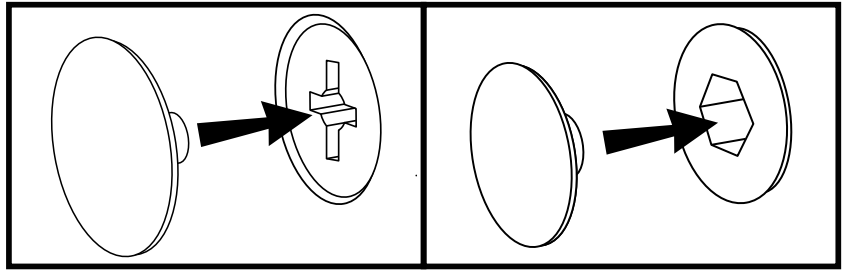
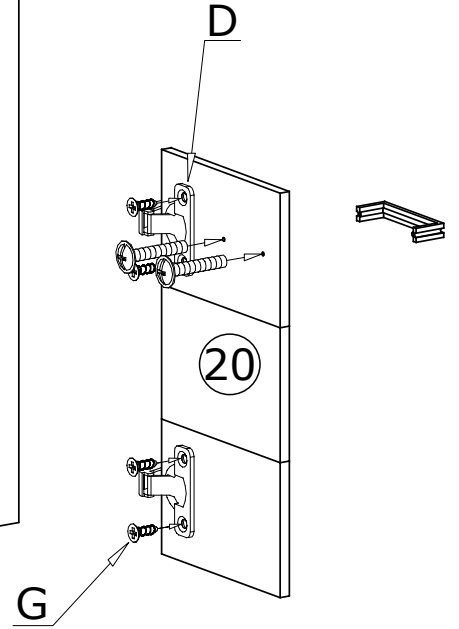
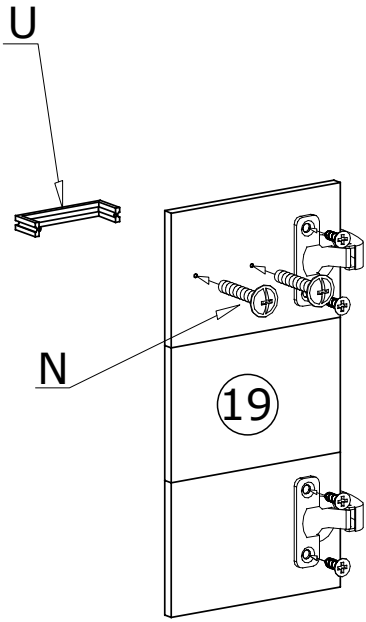
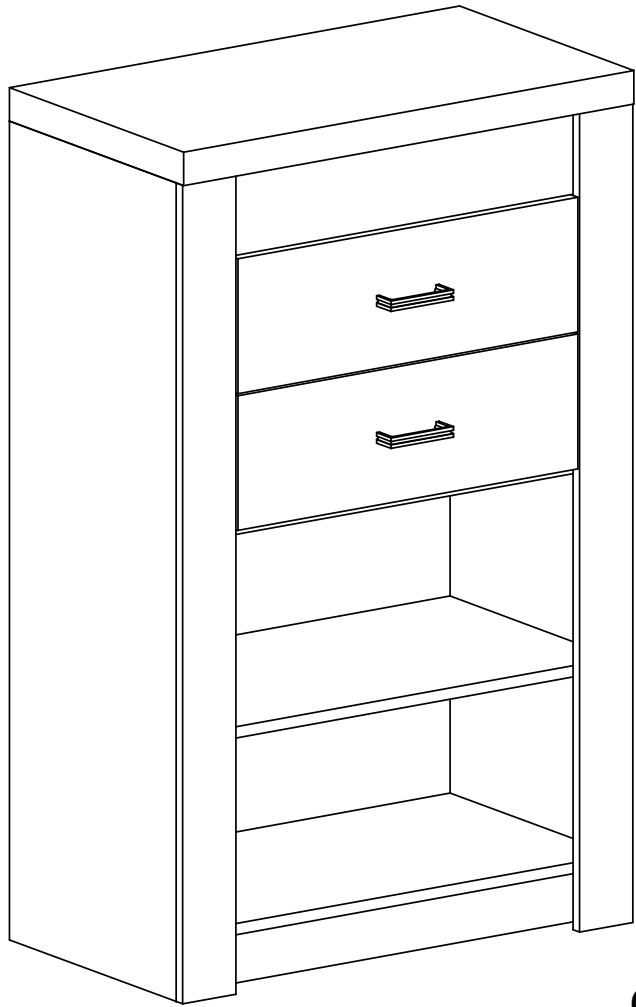
VIII



IX

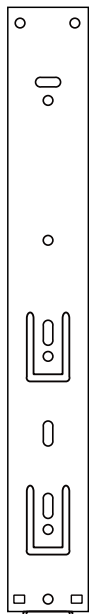


X

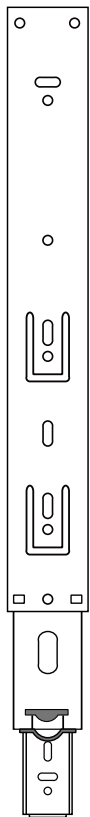


# MONTAŻ/DEMONTAŻ PROWADNIC

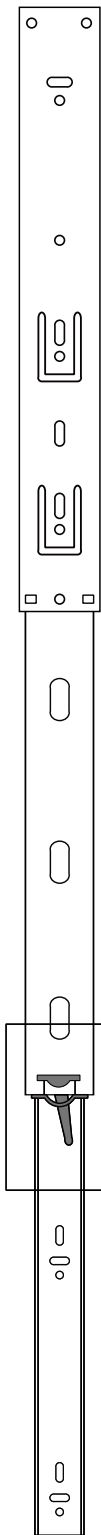
1



2



3



4

