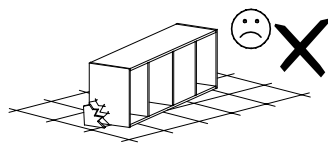


# INDIANAPOLIS 24



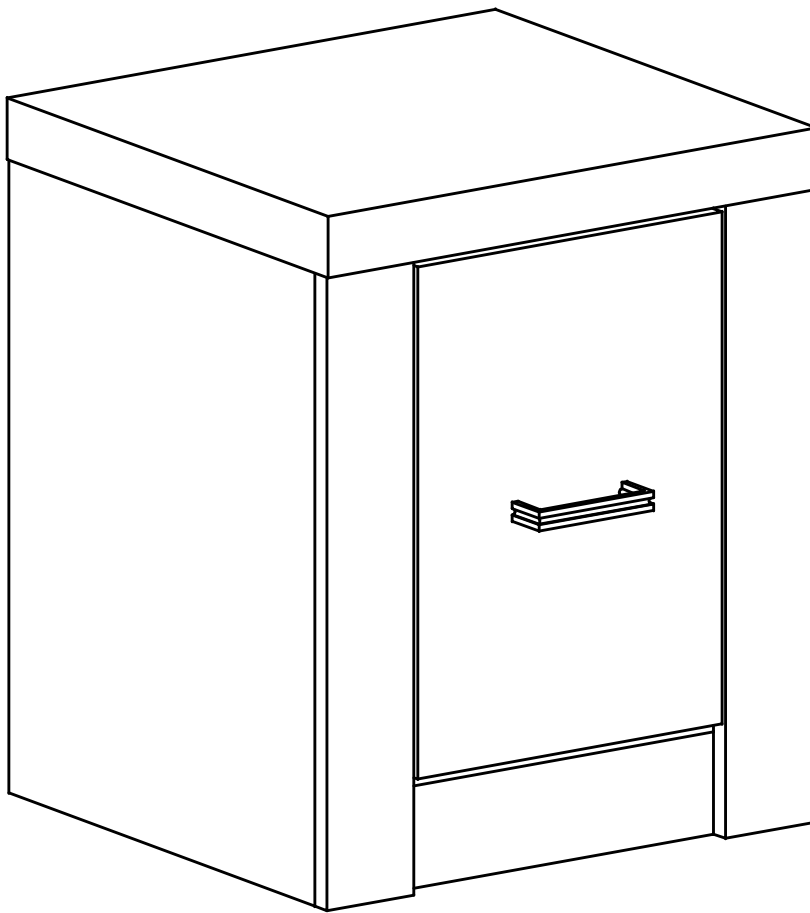
Narzędzia potrzebne do montażu



## **UWAGA !!!**

MONTOWANIE USZKODZONYCH  
ELEMENTÓW POWODUJE UTRATĘ  
GWARANCJI

Nr	D[mm]	S[mm]	G[mm]	Ilość
1	415	403	16	1
2	415	80	16	1
3	495	403	16	1
4	495	403	16	1
5	495	80	16	1
6	495	80	16	1
7	415	380	16	1
8	422	450	48	1
9	400	280	16	1
10	440	455	2,5	1



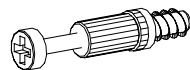
## **UWAGA !!!**

Mebel zawiera  
elementy drewniane

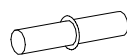
W przypadku reklamacji proszę podać numer pakowacza znajdujący się na kartonie.



**S - 6 St.**



**K - 8 St.**



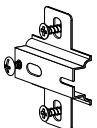
**P - 4 St.**



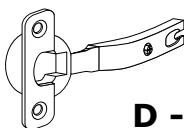
**X1 - 8 St.**



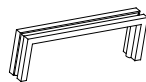
**X2 - 4 St.**



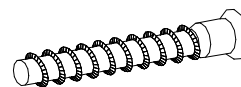
**C - 2 St.**



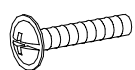
**D - 2 St.**



**U - 1 St.**



**A - 4 St.**



**N - 2 St.**  
4x25 mm



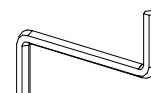
**E - 20 St.**



**B - 16 St.**



**G - 4 St.**  
3,5x16 mm

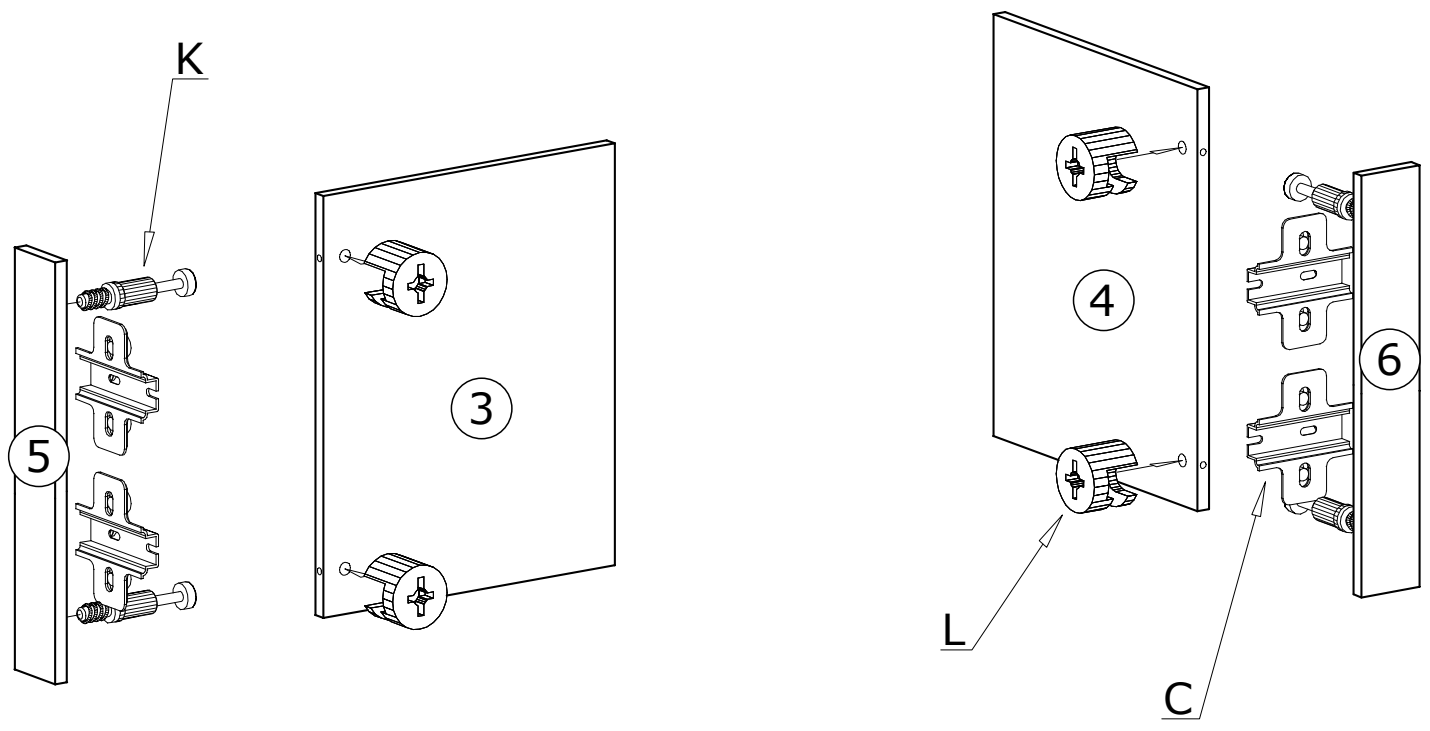


**Z - 1 St.**

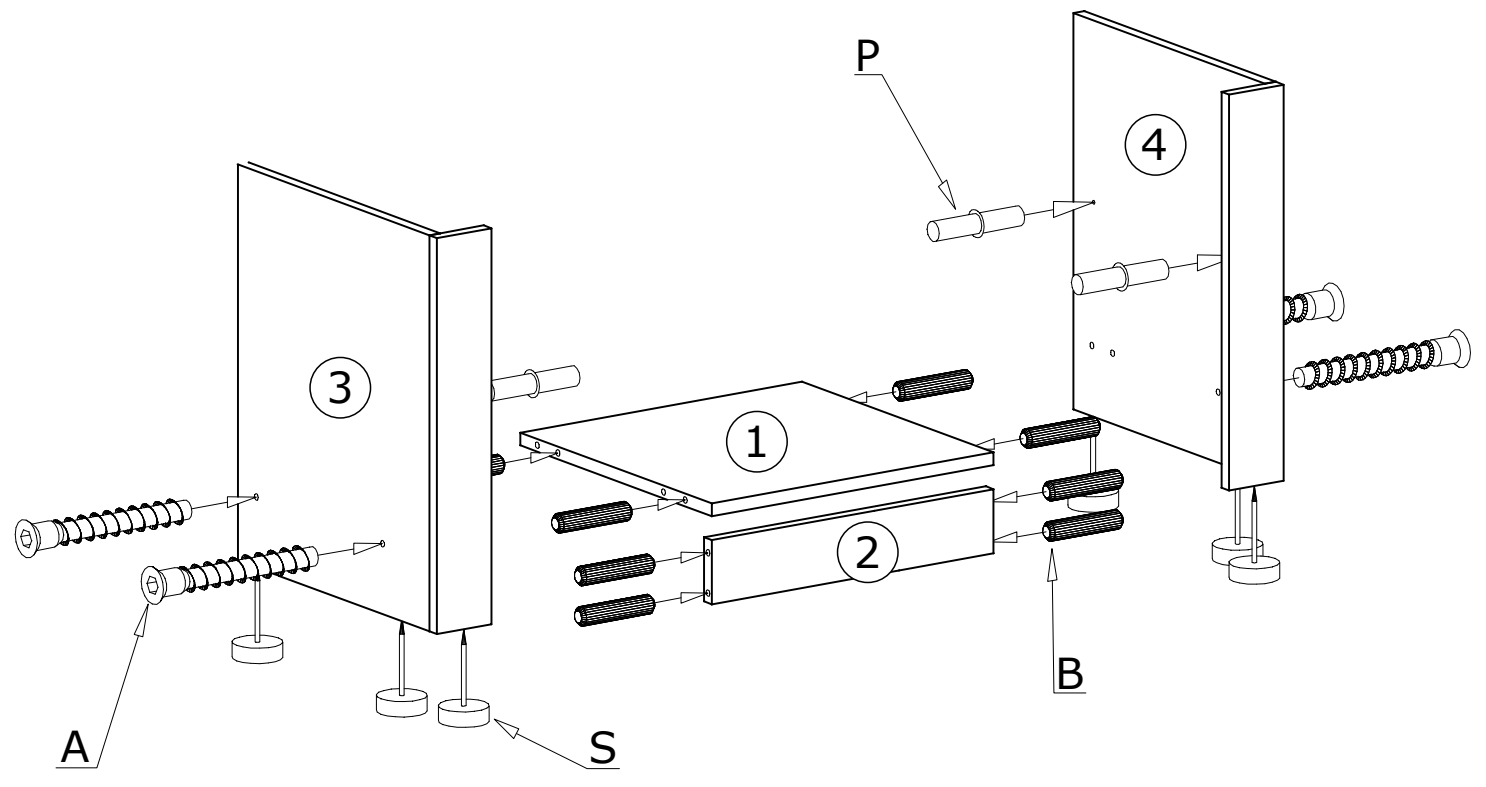


**L - 8 St.**

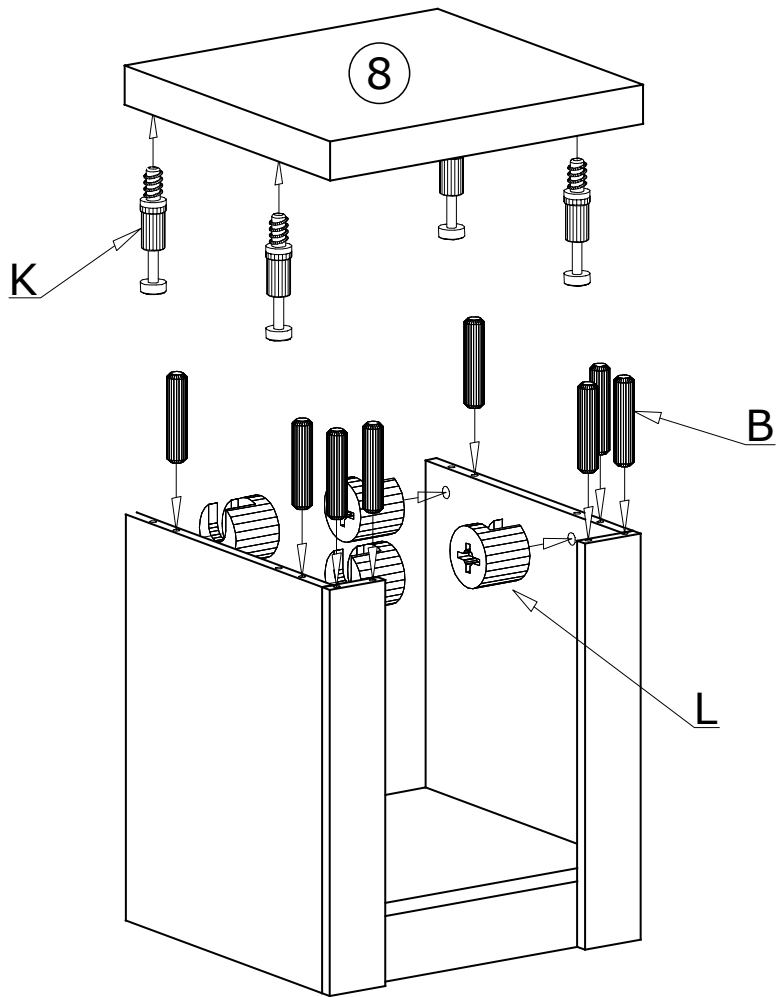
I



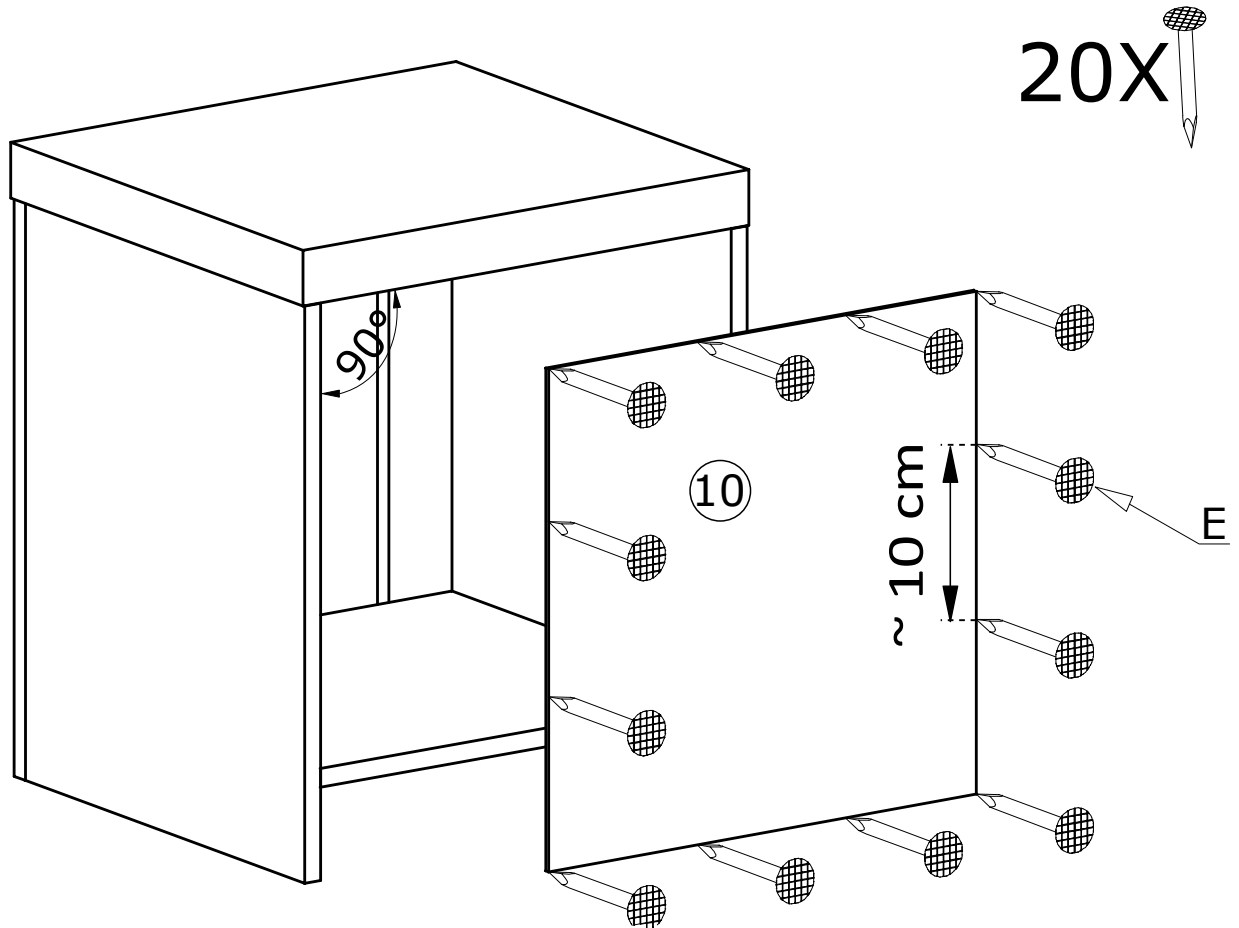
II



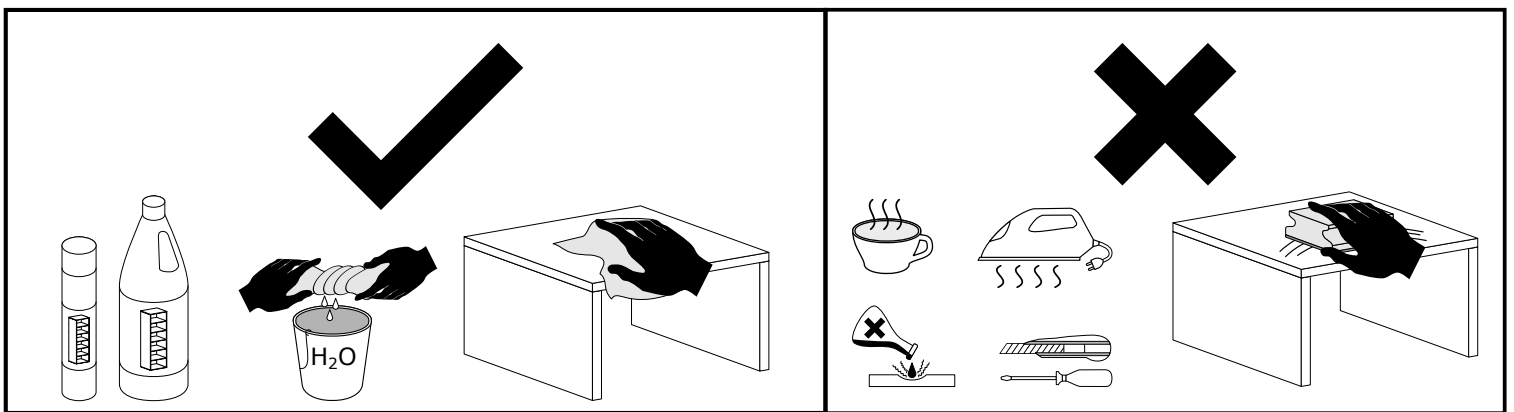
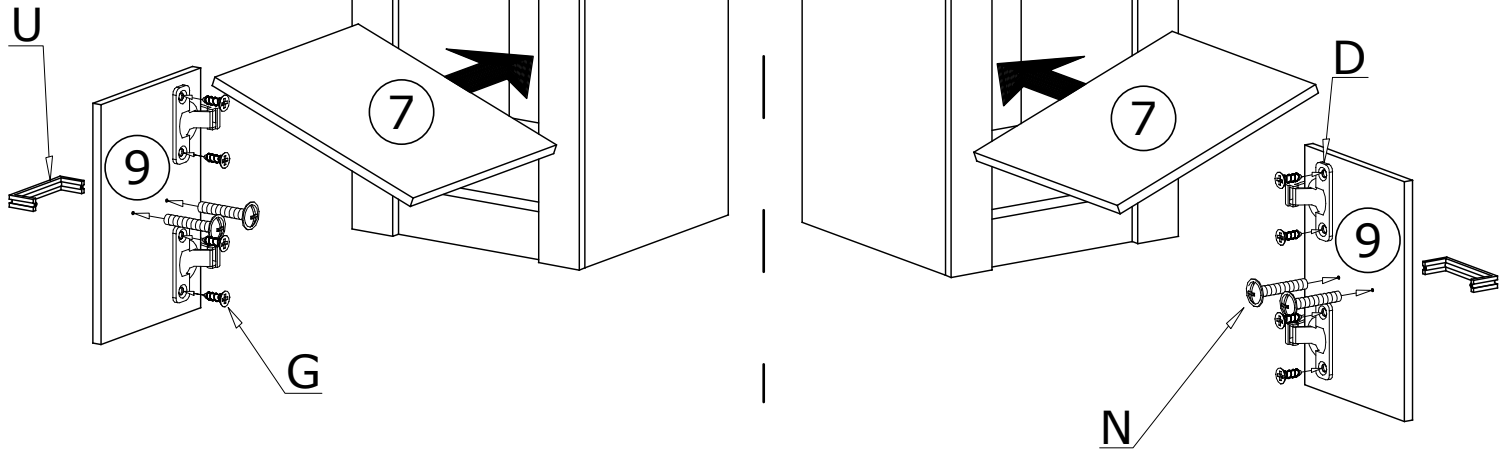
III



IV



V



Meble zawierają elementy drewniane, których barwa i układ słojów są uzależnione od wielu czynników, dlatego mogą występować różnice w fakturze i barwie co nie stanowi wady produktu i nie wpływa na jego jakość, trwałość i funkcjonalność.

Listwy drewniane mogą ujawniać niewielkie zmiany w kształcie i wymiarach wywołane specyficznymi warunkami eksploatacji takimi jak: wilgotność, różnice temperatur, etc.