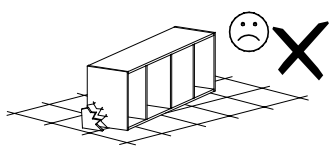
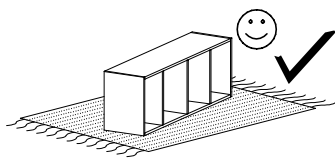
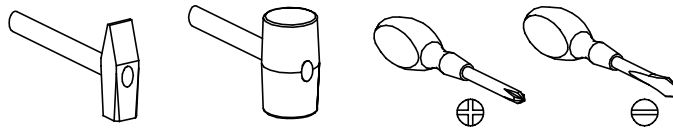


# INDIANAPOLIS 22



Narzędzia potrzebne do montażu

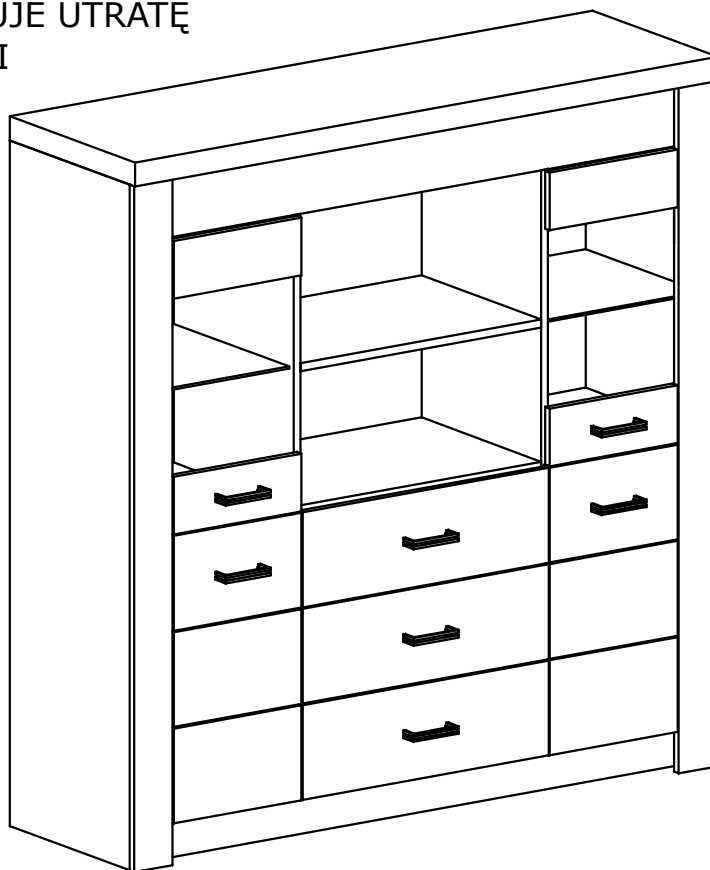


## UWAGA !!!

MONTOWANIE USZKODZONYCH  
ELEMENTÓW POWODUJE UTRATĘ  
GWARANCJI

## UWAGA !!!

Mebel zawiera  
elementy drewniane



Nr	D[mm]	S[mm]	G[mm]	Ilość
1	618	403	16	1
2	1265	403	16	1
3	1265	403	16	1
4	1337	403	16	1
5	1337	80	16	1
6	1337	123	16	1
7	1361	403	16	1
8	1361	403	16	1
9	1361	80	16	1
10	1361	80	16	1
11	1370	422	48	1
12	635	190	16	3
13	350	150	16	3
14	350	150	16	3
15	560	150	16	3
16	590	355	2,5	3
17	1320	363	2,5	2
18	1320	632	2,5	1
19	344	403	16	2
20	280	120	16	1
21	280	120	16	1
22	385	275	4	2
23	280	120	16	1
24	280	120	16	1
25	344	380	4	2
26	618	380	16	1
27	344	380	16	2
28	578	280	16	1
29	578	280	16	1

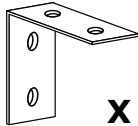


**X2 - 9 St.**

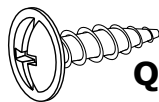


**X1 - 24 St.**

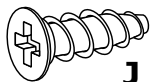
W przypadku reklamacji proszę podać numer pakowacza znajdujący się na kartonie.



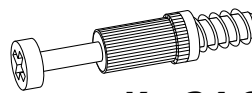
**X - 1 St.**



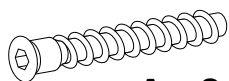
**Q - 2 St.**  
3,5x16 mm



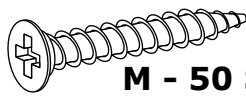
**J - 24 St.**  
5x13 mm



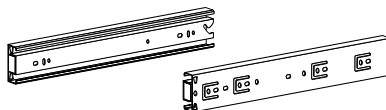
**K - 24 St.**



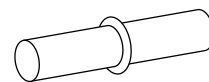
**A - 9 St.**



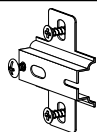
**M - 50 St.**  
3x30 mm



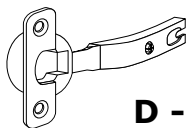
**T - 3 Kpl.**



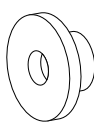
**F - 12 St.**



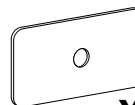
**C - 8 St.**



**D - 8 St.**



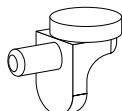
**R - 12 St.**



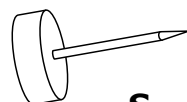
**Y - 14 St.**



**E - 80 St.**



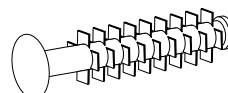
**I - 8 St.**



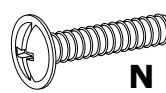
**S - 8 St.**



**U - 7 St.**



**P - 12 St.**



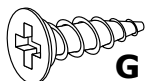
**N - 14 St.**  
4x22 mm



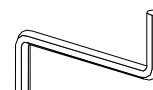
**B1 - 4 St.**  
8x55 mm



**B2 - 40 St.**  
8x35 mm



**G - 42 St.**  
3,5x16 mm

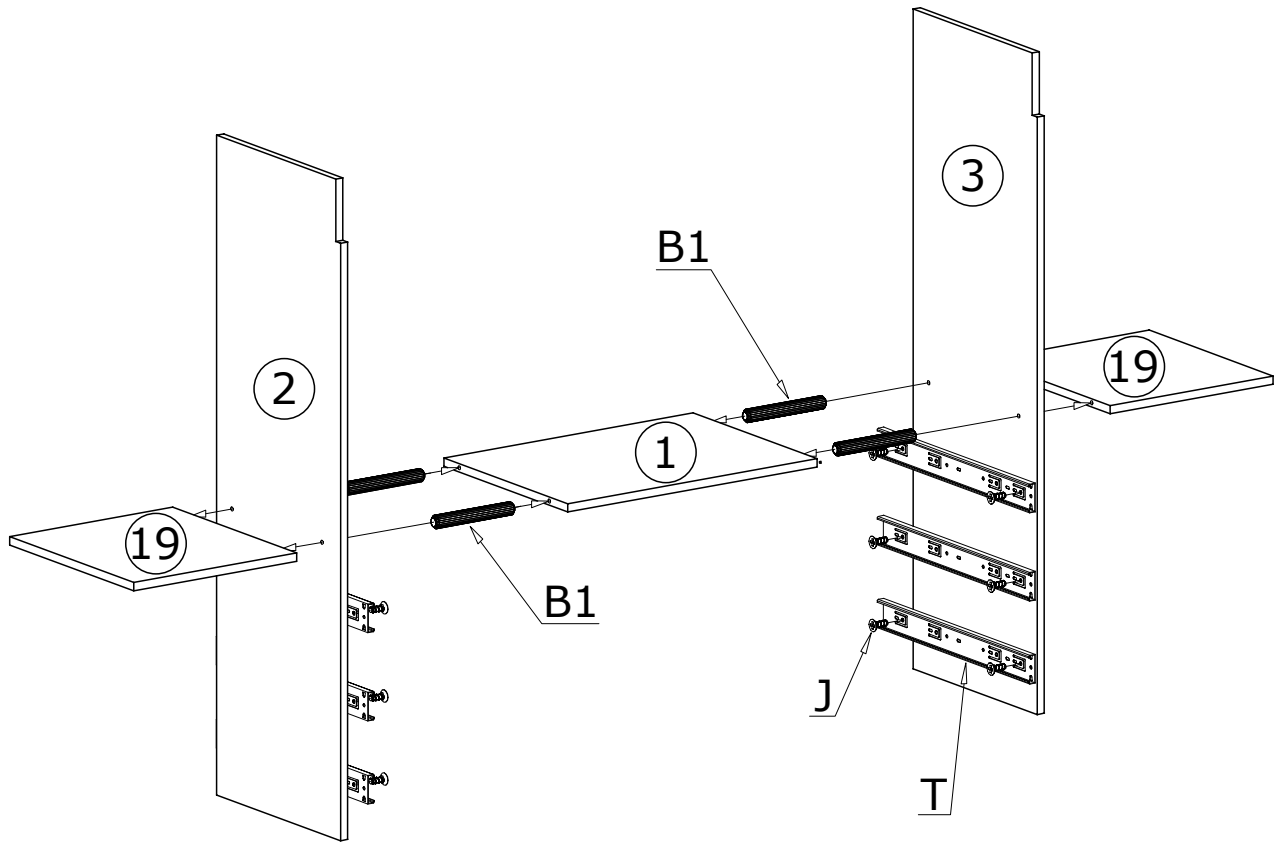


**Z - 1 St.**

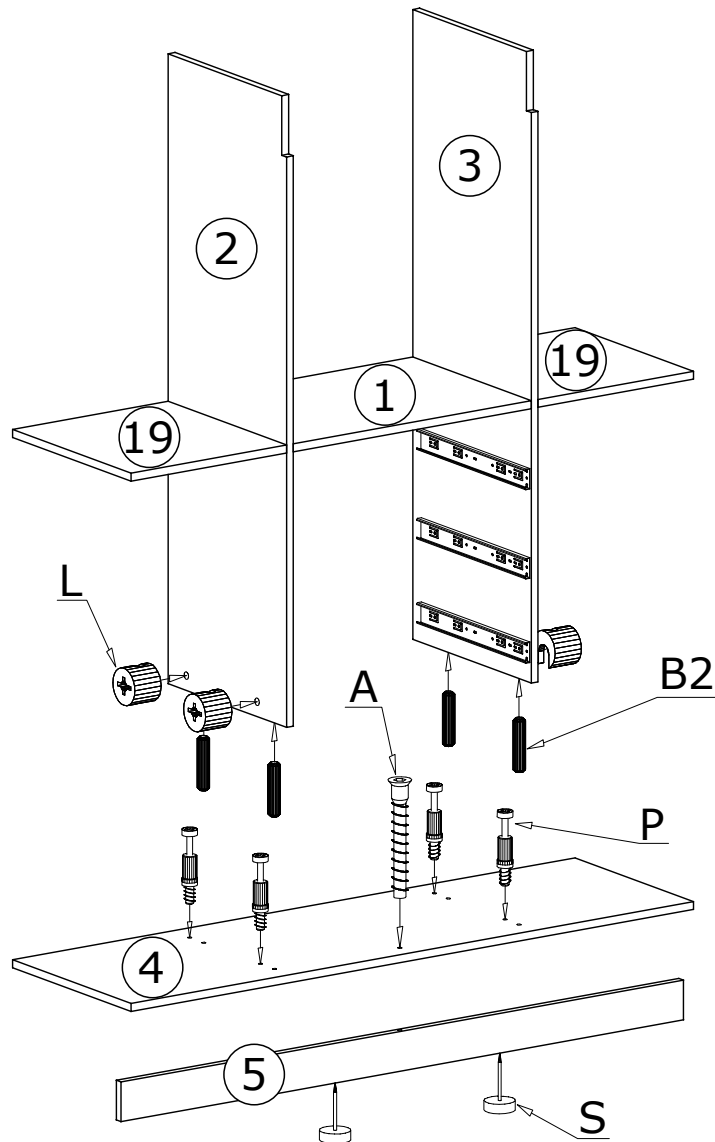


**L - 24 St.**

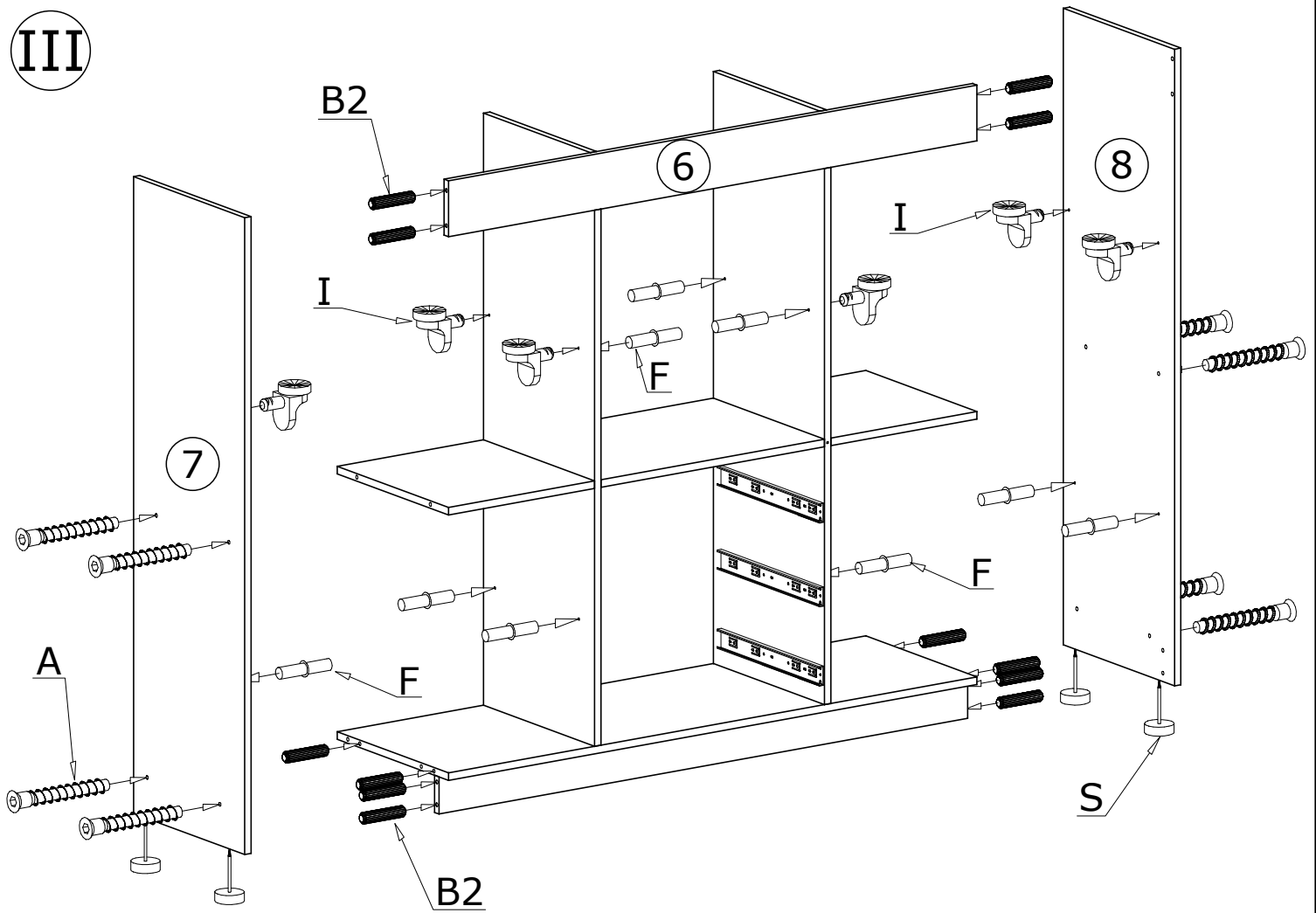
I



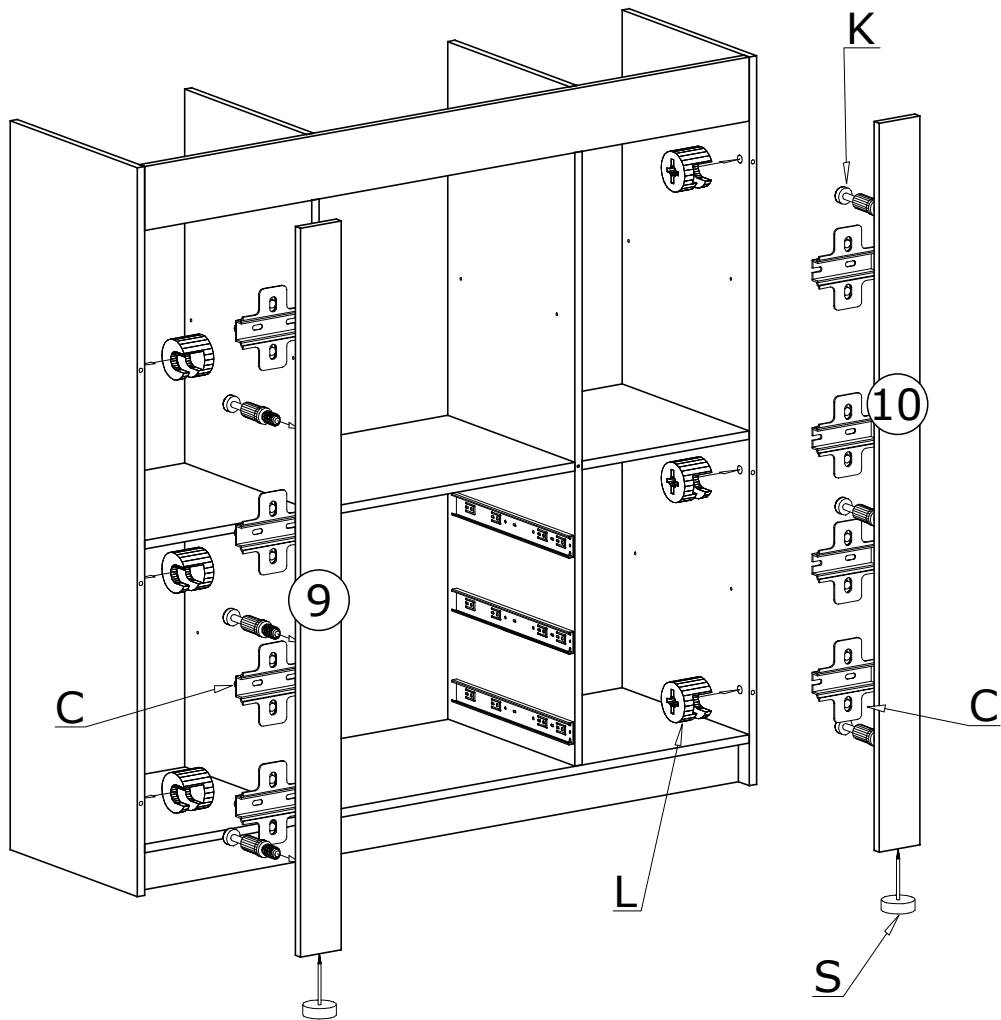
II



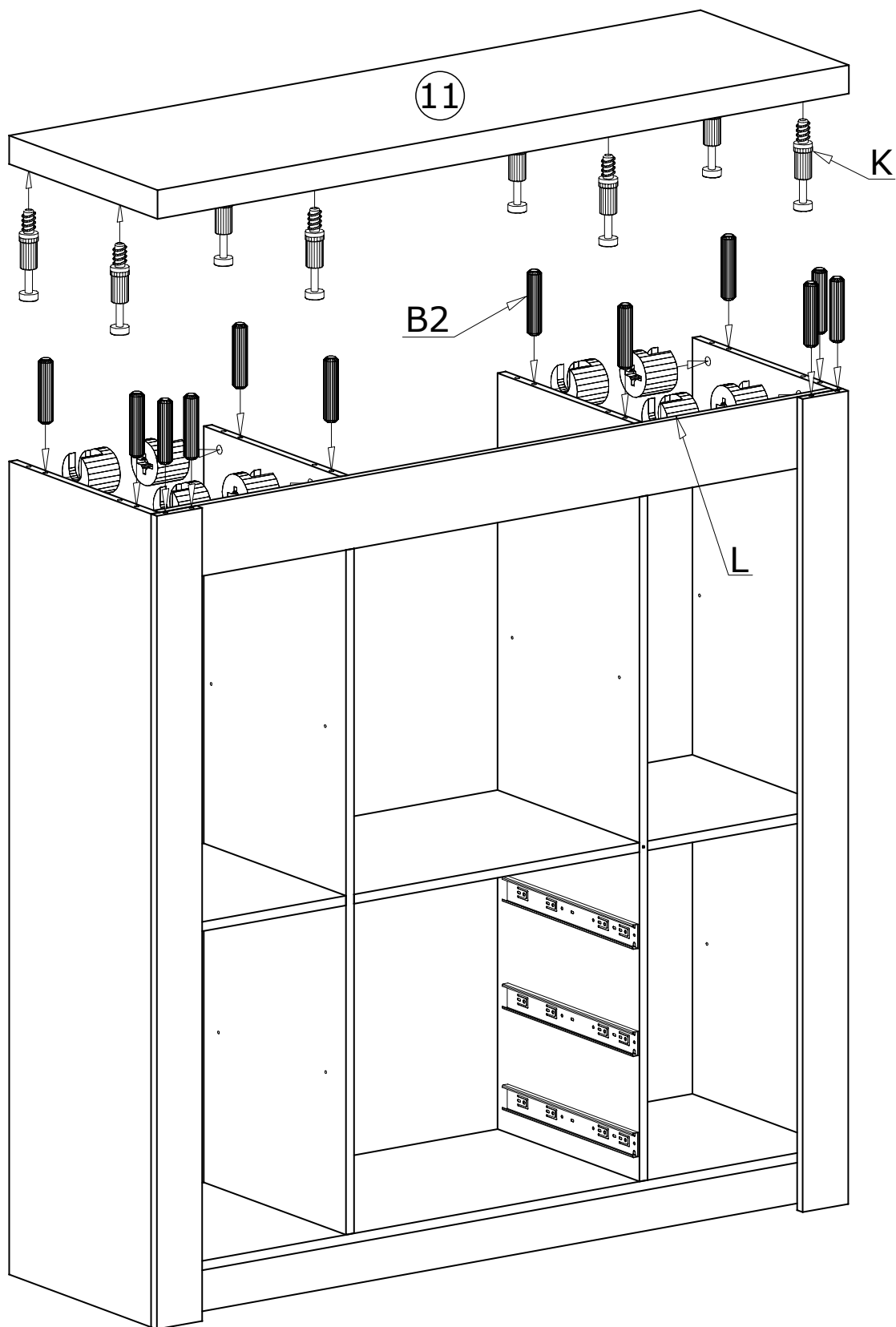
III



IV




V

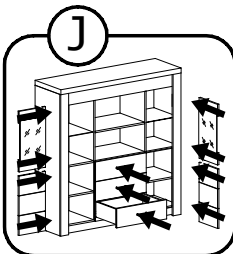
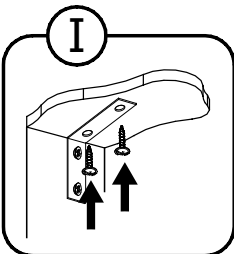
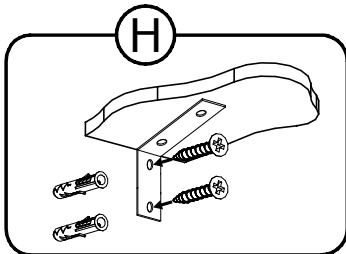
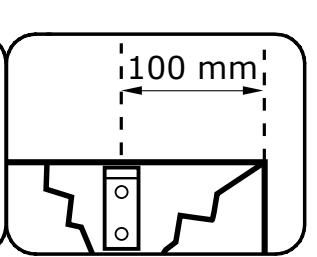
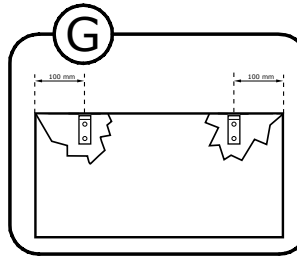
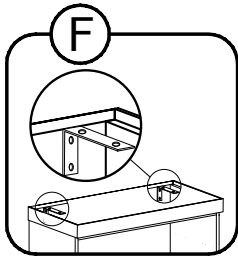
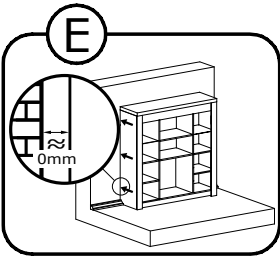
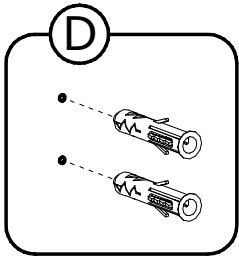
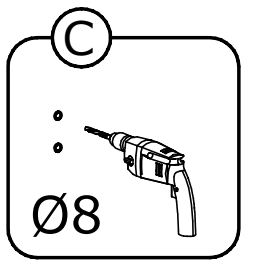
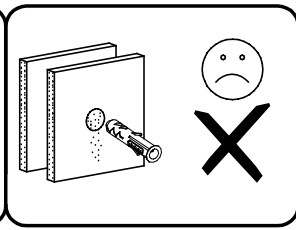
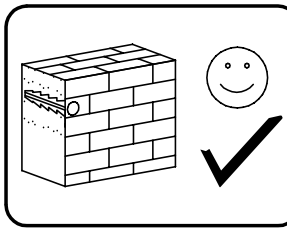
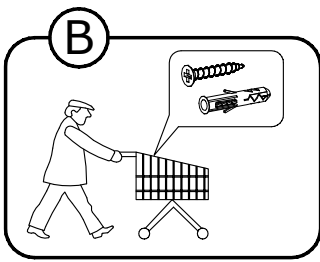
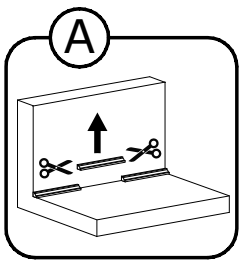
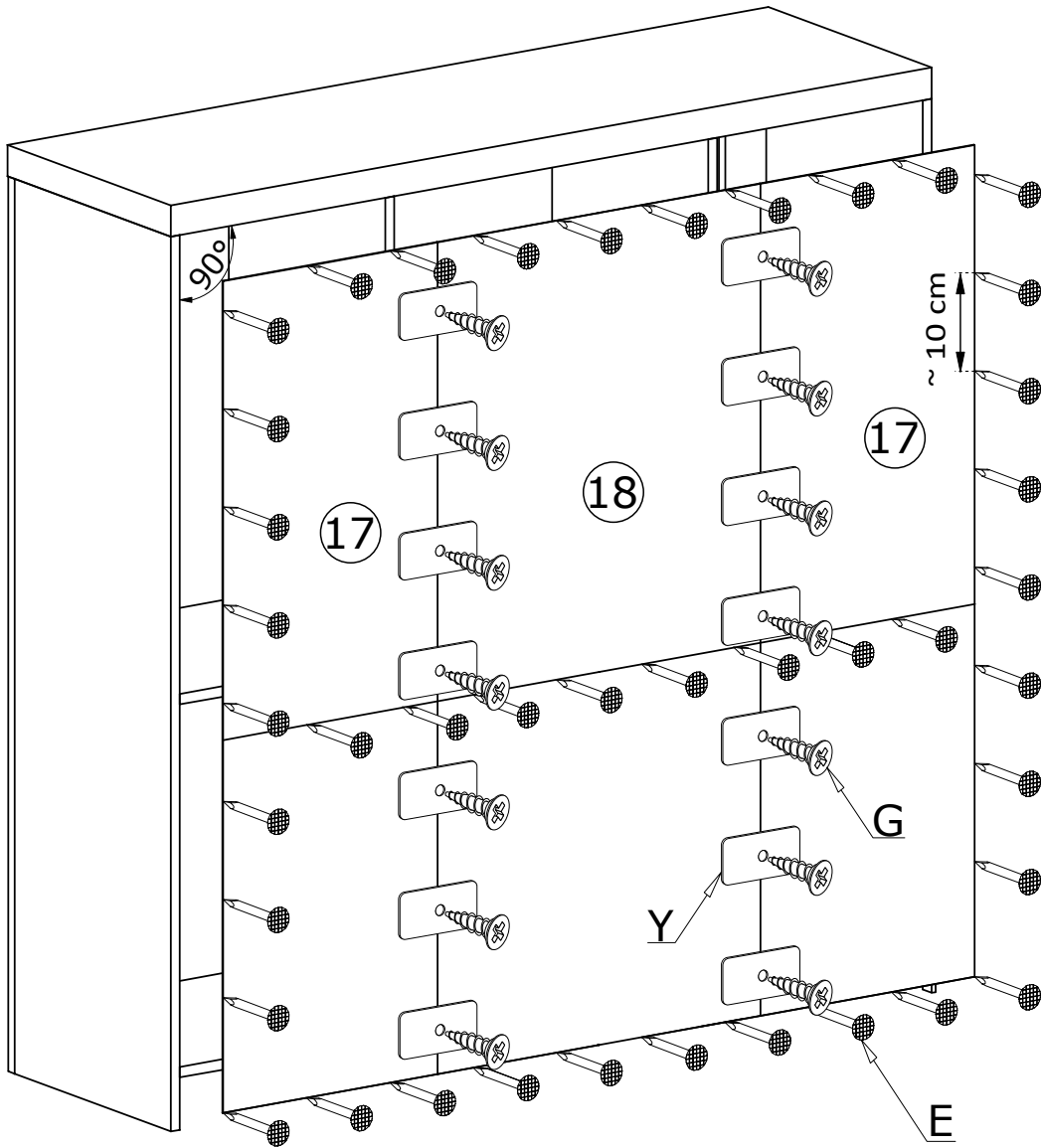


Meble zawierają elementy drewniane, których barwa i układ słoju są uzależnione od wielu czynników, dlatego mogą występować różnice w fakturze i barwie co nie stanowi wady produktu i nie wpływa na jego jakość, trwałość i funkcjonalność.

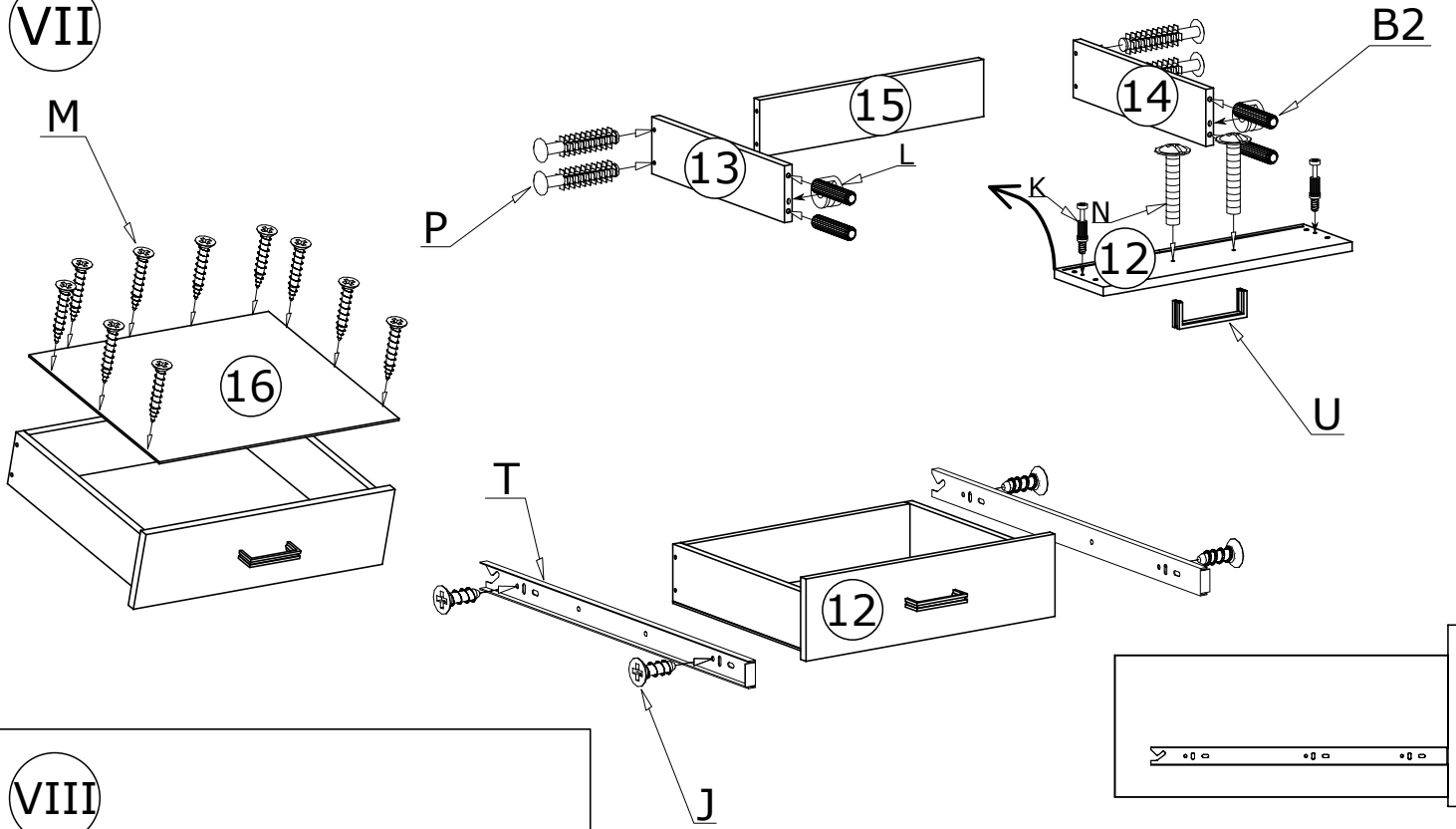
Listwy drewniane mogą ujawniać niewielkie zmiany w kształcie i wymiarach wywołane specyficznymi warunkami eksploatacji takimi jak: wilgotność, różnice temperatur, etc.

VI

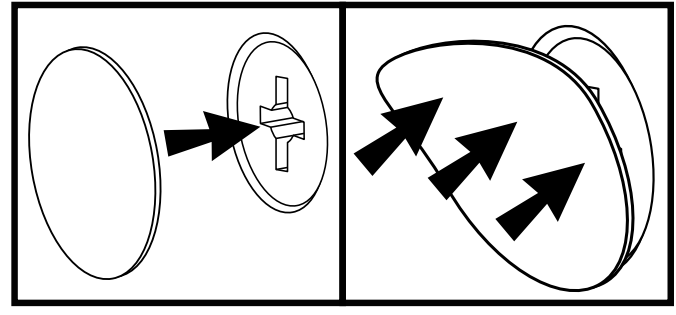
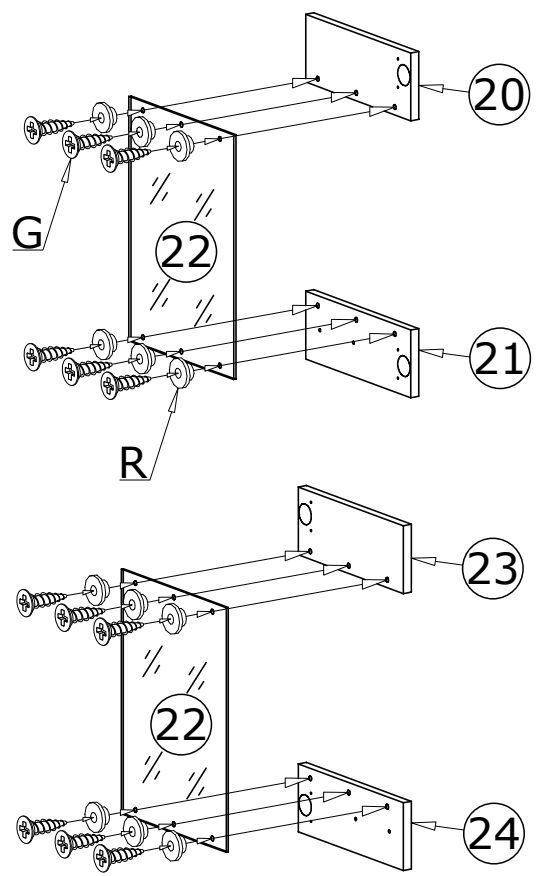
80X 



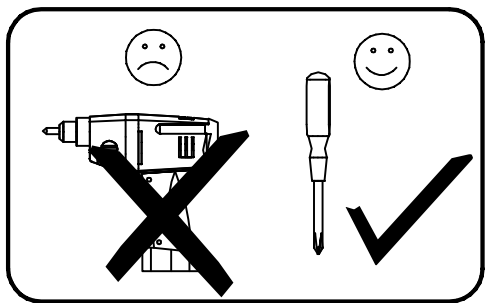
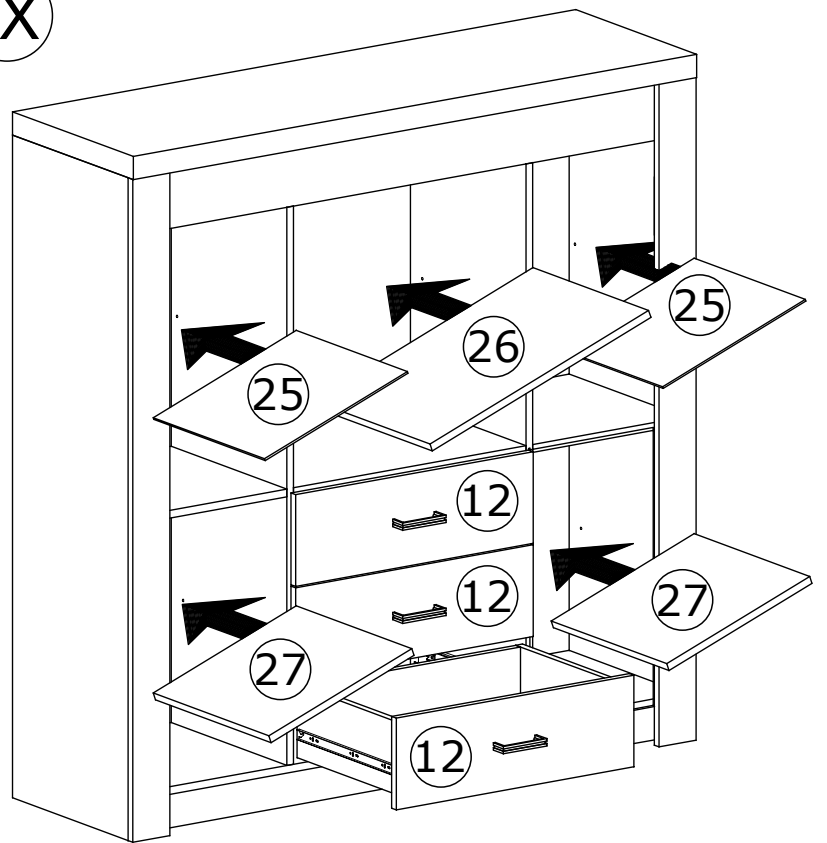
VII



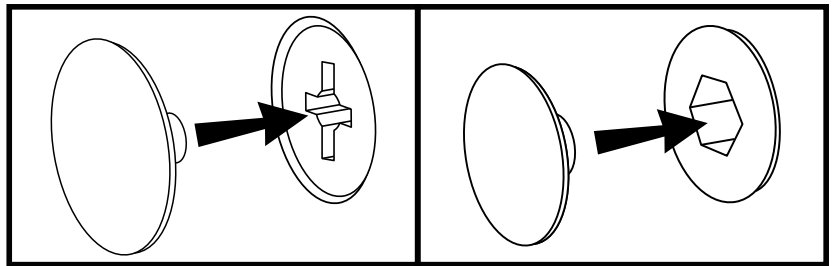
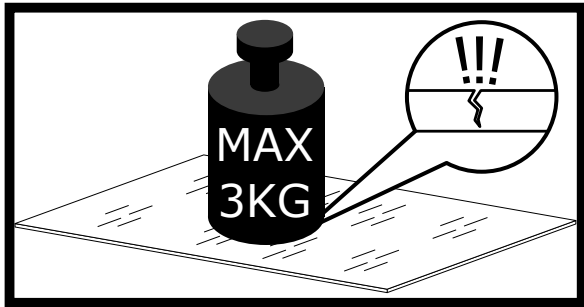
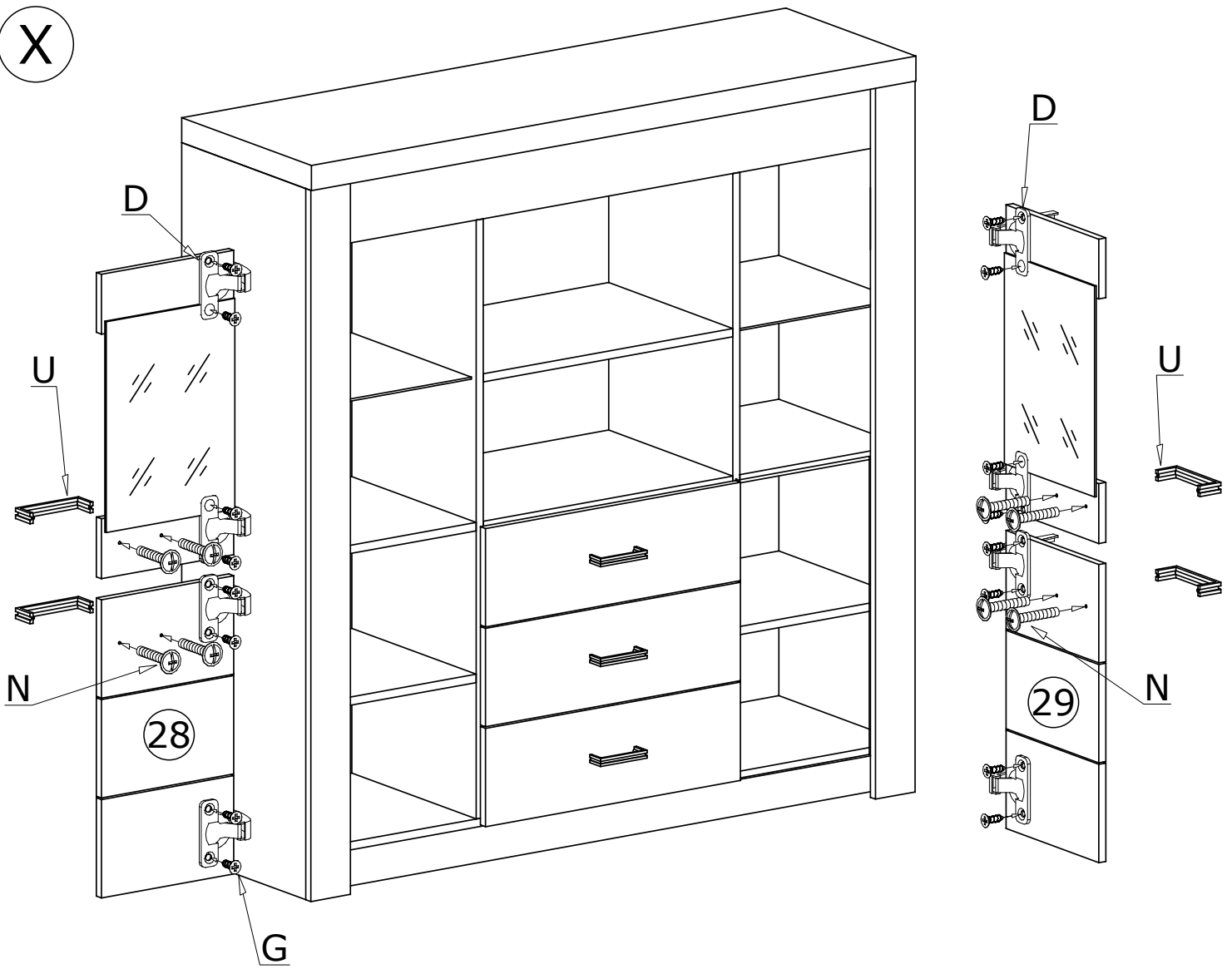
VIII



IX



X



# MONTAŻ/DEMONTAŻ PROWADNIC

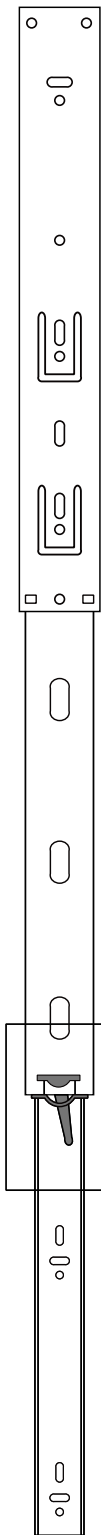
1



2



3



4

