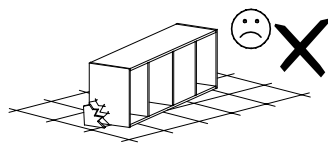
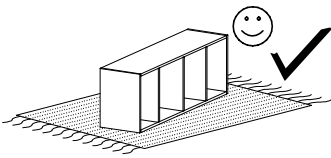
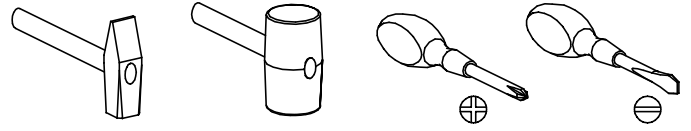


INDIANAPOLIS 16



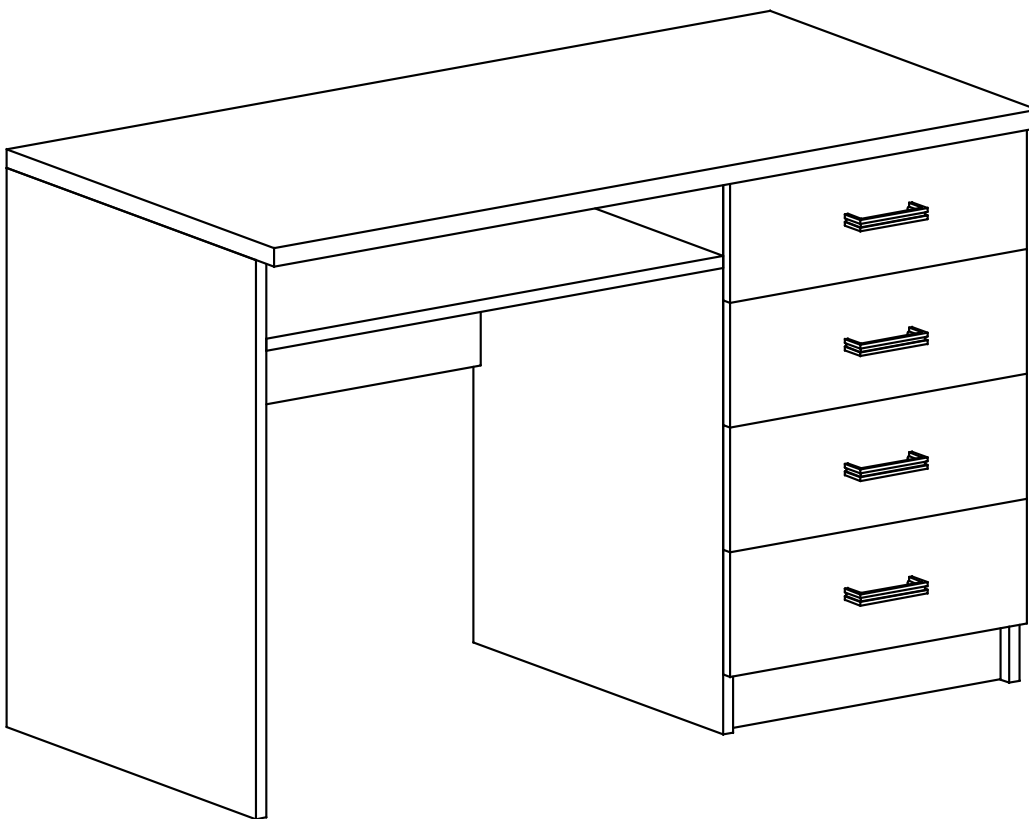
Narzędzia potrzebne do montażu



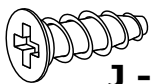
UWAGA !!!

MONTOWANIE USZKODZONYCH
ELEMENTÓW POWODUJE UTRATĘ
GWARANCJI

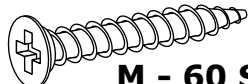
Nr	D[mm]	S[mm]	G[mm]	Ilość
1	764	582	16	1
2	764	582	16	1
3	764	582	16	1
4	405	582	16	1
5	744	280	16	1
6	405	80	16	1
7	1200	600	48	1
8	667	405	2,5	1
9	720	400	16	1
10	424	165	16	4
11	500	105	16	4
12	500	105	16	4
13	348	105	16	4
14	377	505	2,5	4



W przypadku reklamacji proszę podać numer pakowacza znajdujący się na kartonie.



J - 36 St.
5x13 mm



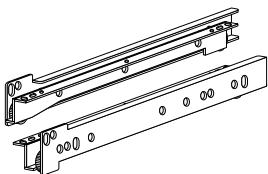
M - 60 St.
3x30 mm



X1 - 14 St.



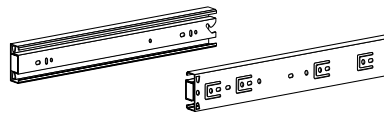
X2 - 12 St.



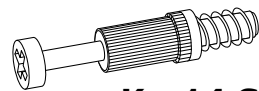
T - 1 Kpl.



A - 12 St.



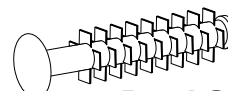
C - 4 Kpl.



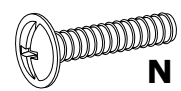
K - 14 St.



U - 4 St.



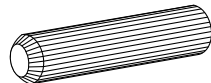
P - 16 St.



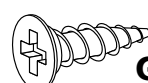
N - 8 St.
4x22 mm



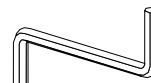
S - 6 St.



B - 32 St.



G - 4 St.
3,5x16 mm

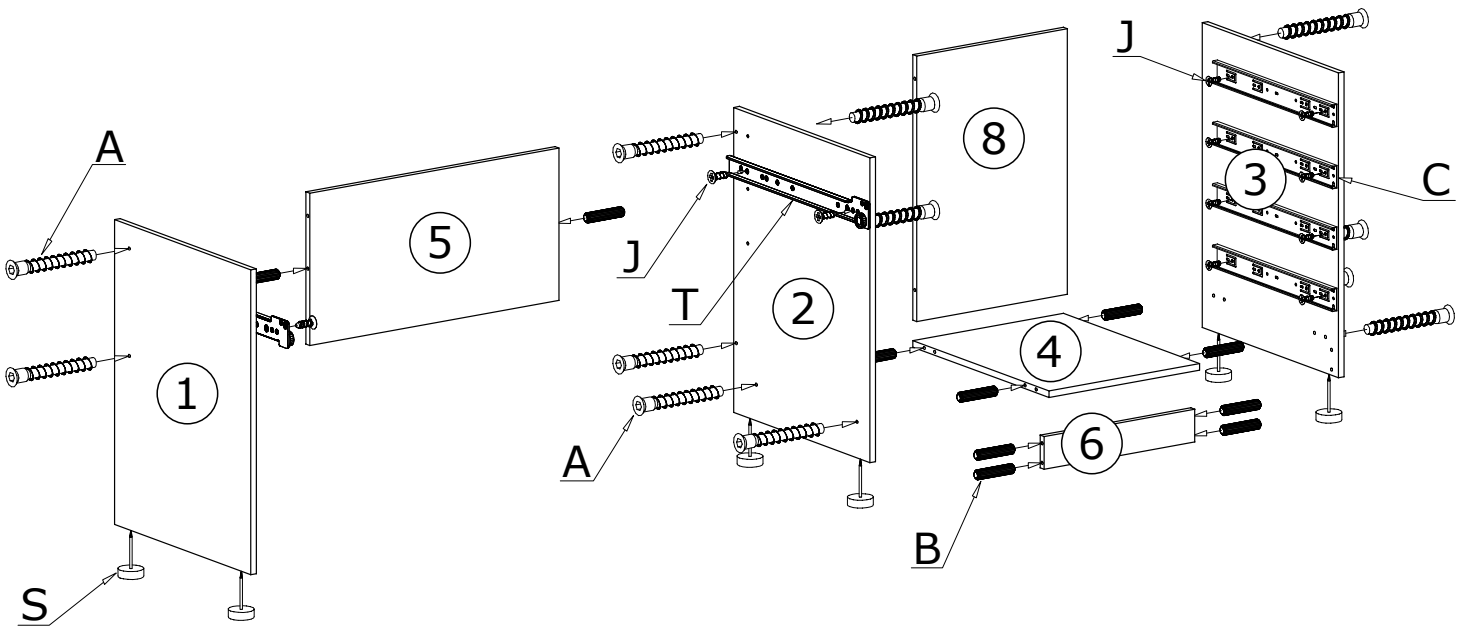


Z - 1 St.

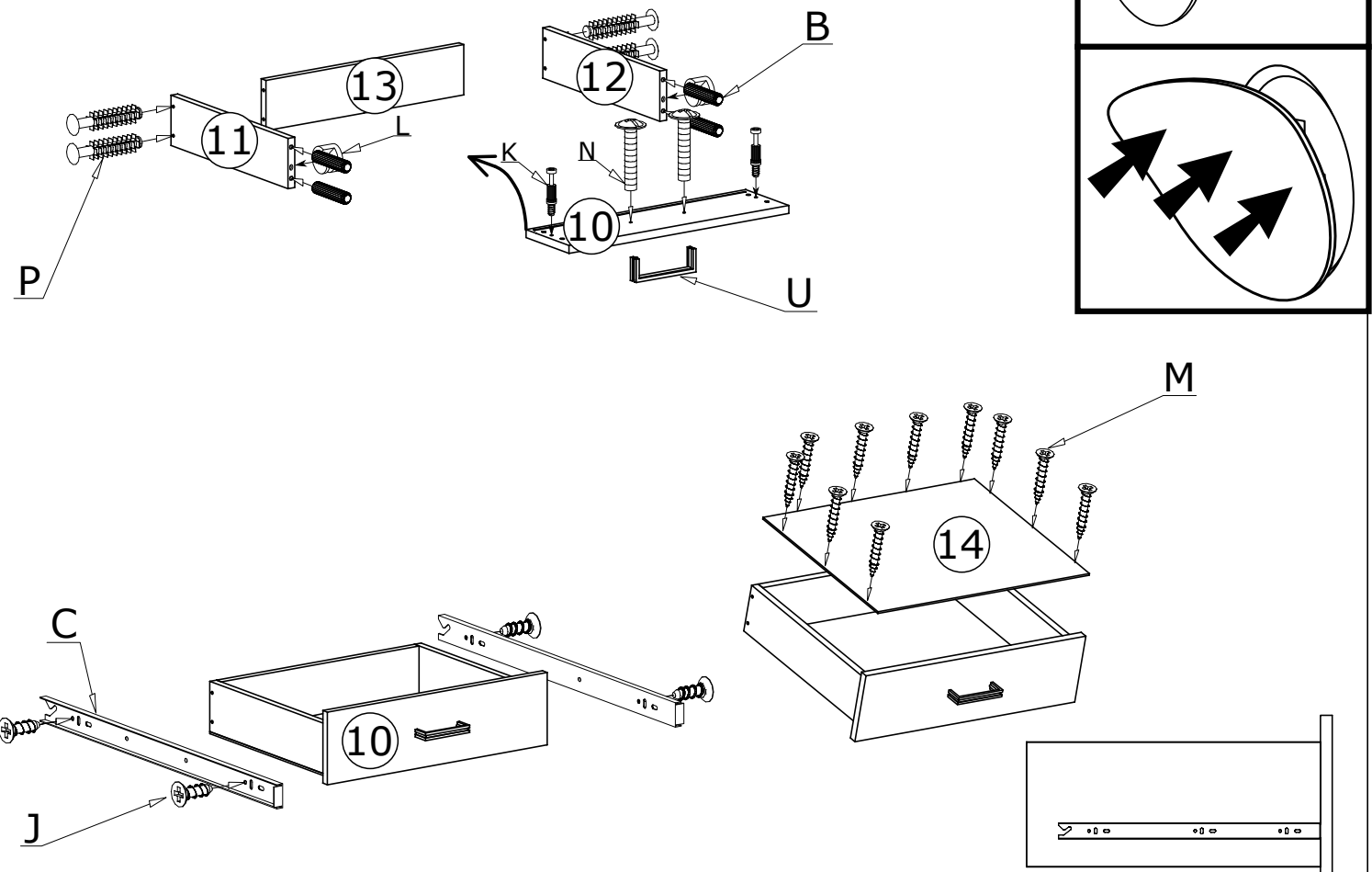


L - 14 St.

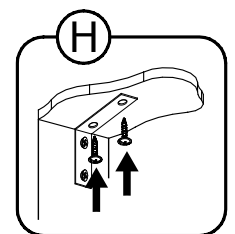
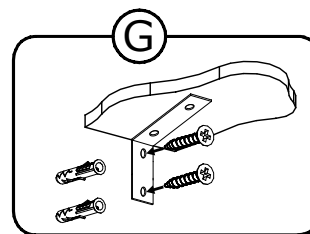
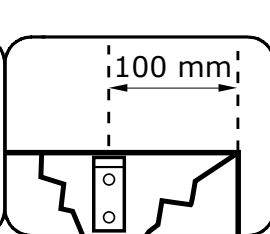
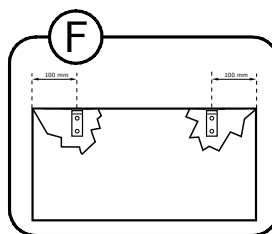
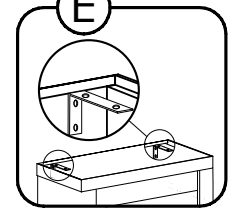
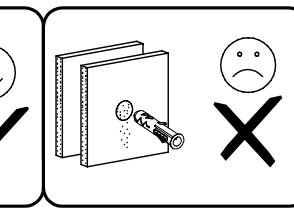
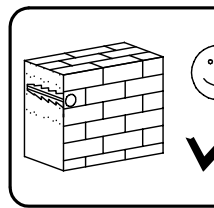
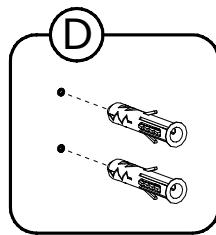
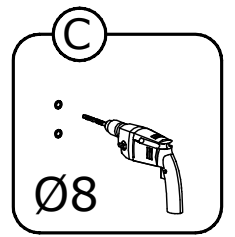
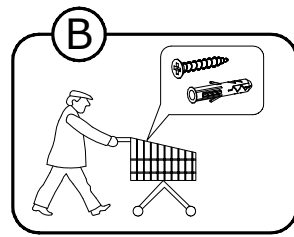
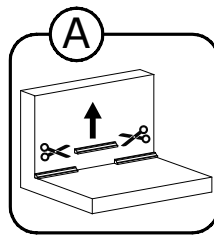
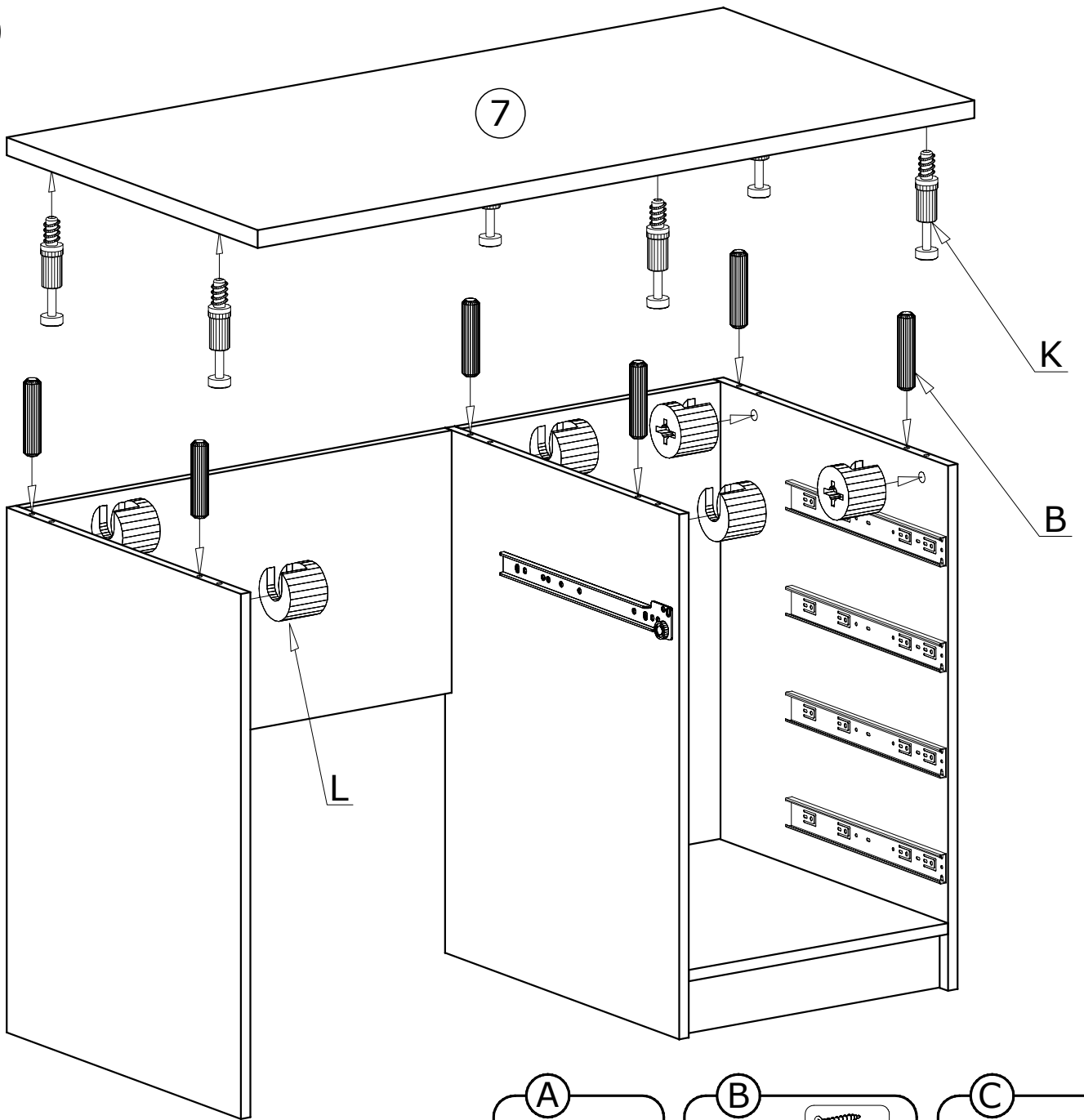
I



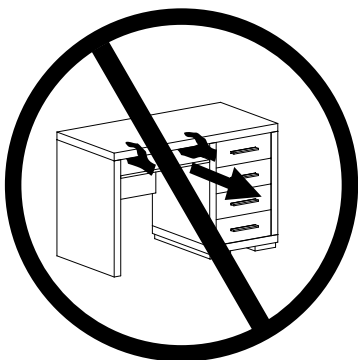
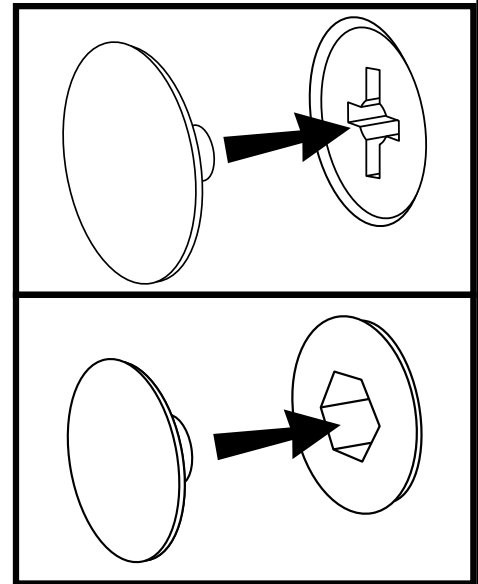
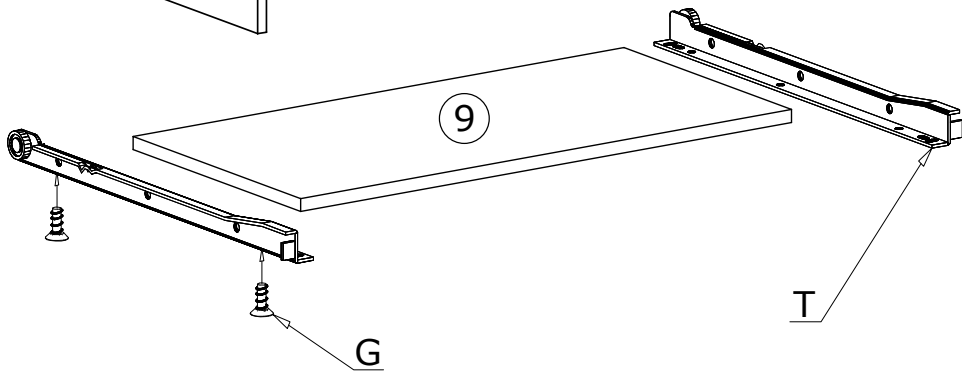
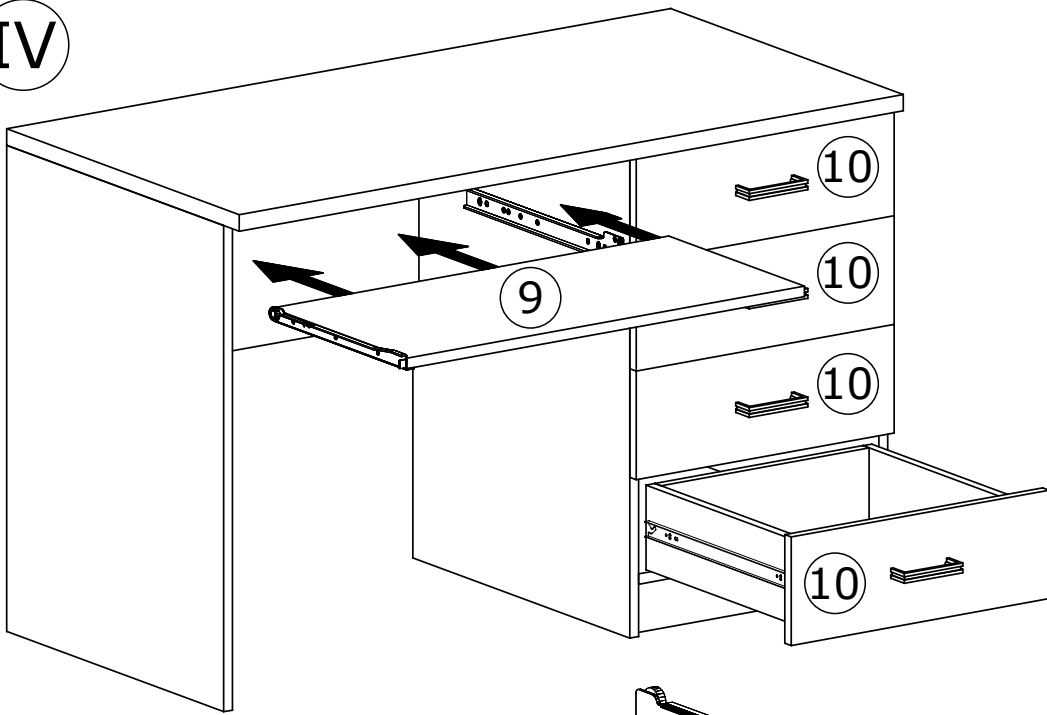
II



III



IV



MONTAŻ/DEMONTAŻ PROWADNIC

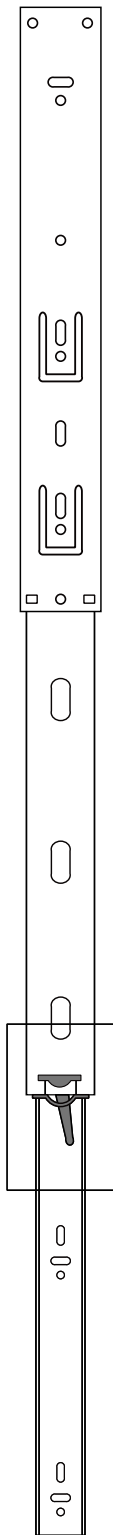
1



2



3



4

