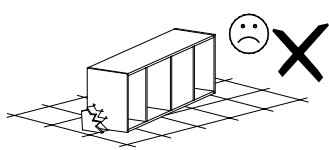
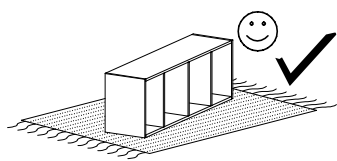
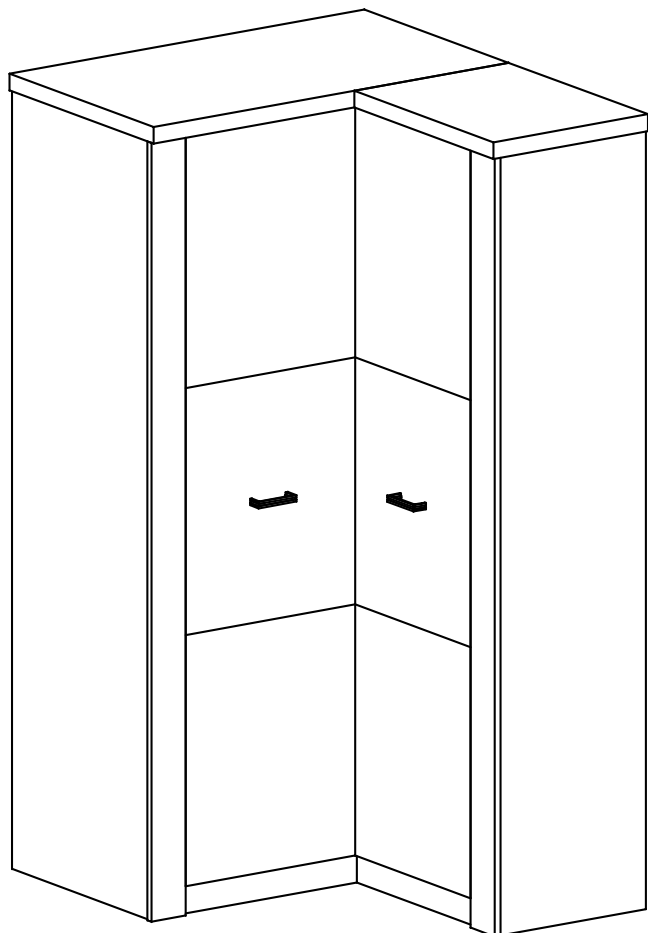
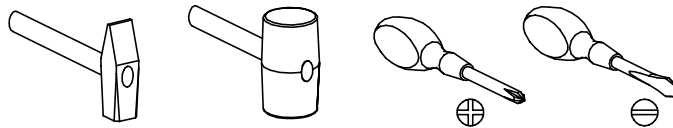


# INDIANAPOLIS 14

## Katalogowy



Narzędzia potrzebne do montażu

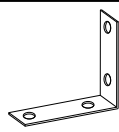


**UWAGA !!!**

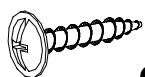
MONTOWANIE USZKODZONYCH  
ELEMENTÓW POWODUJE UTRATĘ  
GWARANCJI

Nr	D[mm]	S[mm]	G[mm]	Ilość
1	480	422	48	1
2	900	582	48	1
3	886	563	16	1
4	478	402	16	1
5	1870	403	16	1
6	530	80	16	1
7	545	80	16	1
8	1870	563	16	1
9	1773	420	16	1
10	1773	420	16	1
11	868	410	16	1
12	868	80	16	1
13	463	380	16	4
14	1800	890	2,5	1
15	1800	690	2,5	1
16	1780	395	16	1
17	1780	395	16	1
18	1870	80	16	1
19	1870	80	16	1

W przypadku reklamacji proszę podać numer pakowacza znajdujący się na kartonie.



**I - 1 St.**



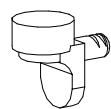
**Q - 2 St.**  
3,5x16 mm



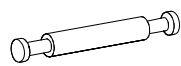
**X1 - 31 St.**



**X2 - 11 St.**



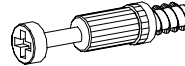
**P - 2 St.**



**F - 5 St.**



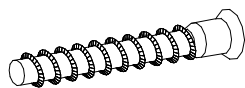
**R - 1 St.**



**K - 21 Kpl.**



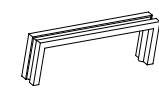
**B2 - 6 St.**



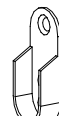
**A - 11 St.**



**O - 8 St.**



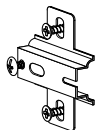
**U - 2 St.**



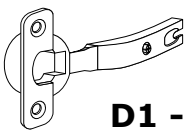
**Y - 2 St.**



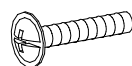
**S - 20 St.**



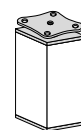
**C - 8 St.**



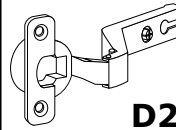
**D1 - 4 St.**



**N - 4 St.**  
4x25 mm



**J - 2 St.**



**D2 - 4 St.**



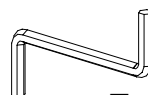
**E - 80 St.**



**B1 - 26 St.**



**G - 38 St.**  
3,5x16 mm

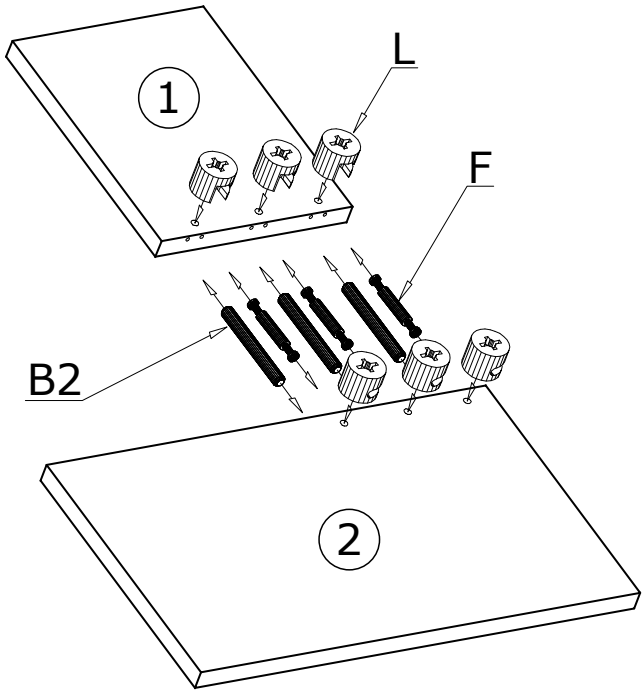


**Z - 1 St.**

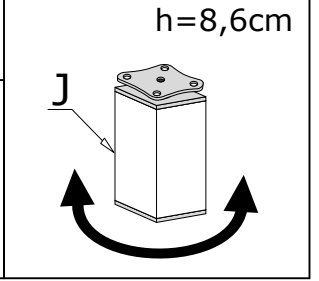
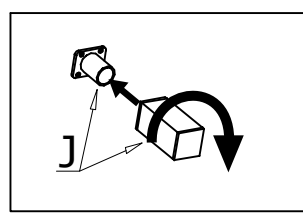
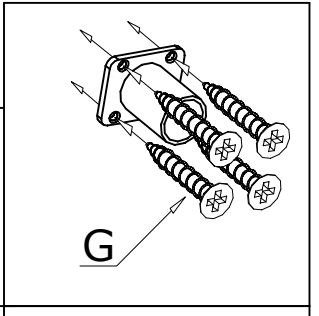
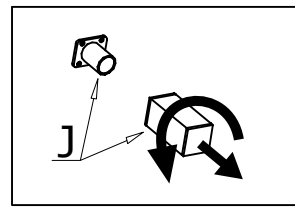
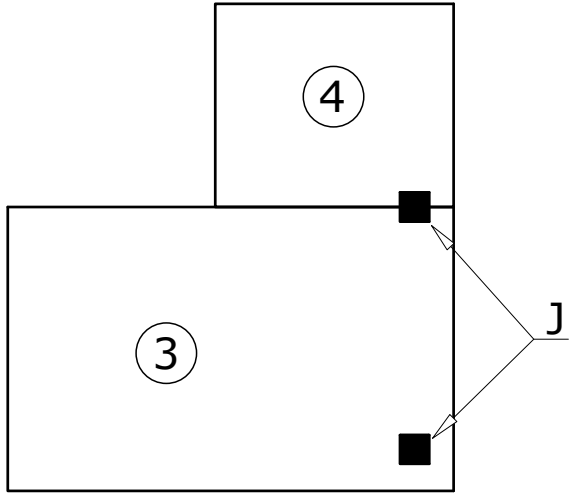
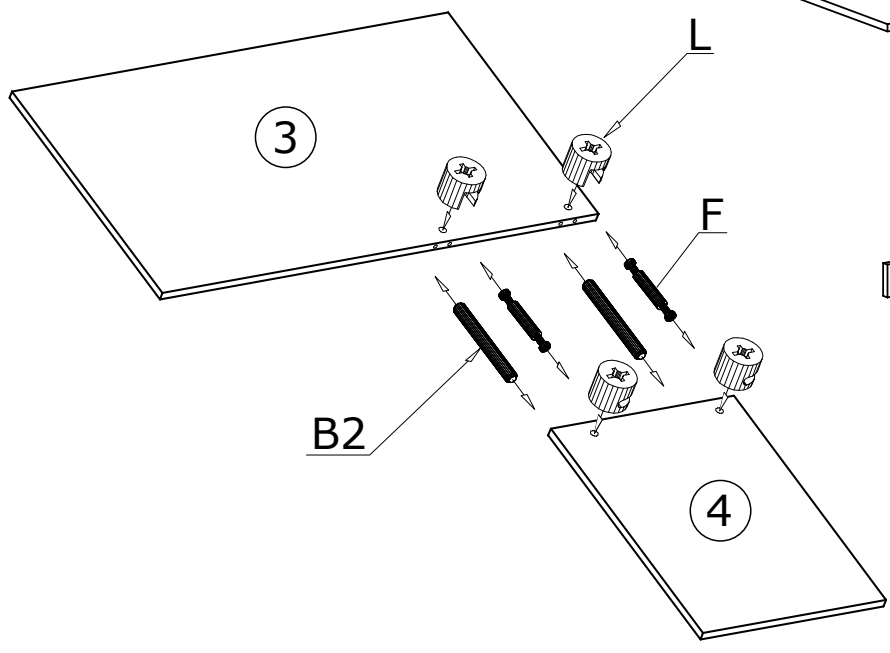
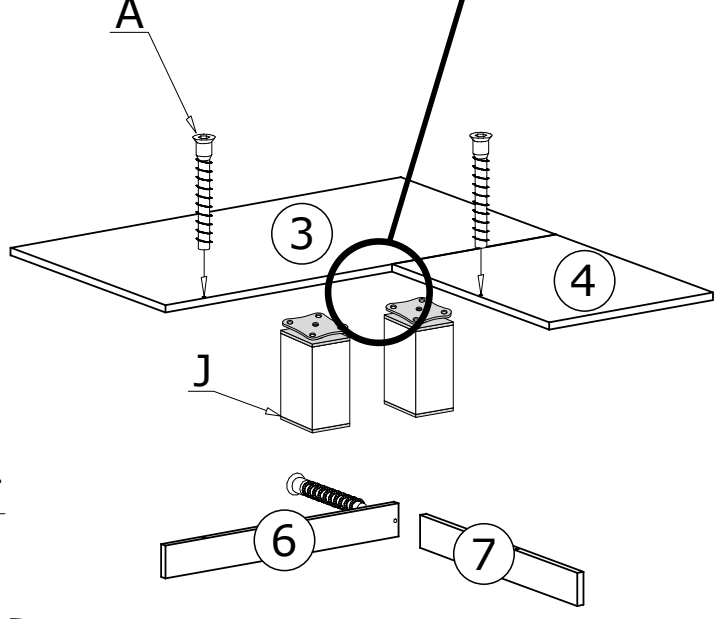
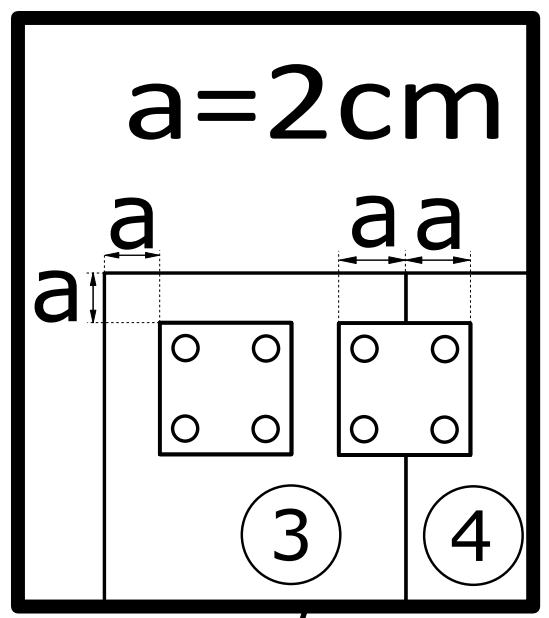


**L - 31 St.**

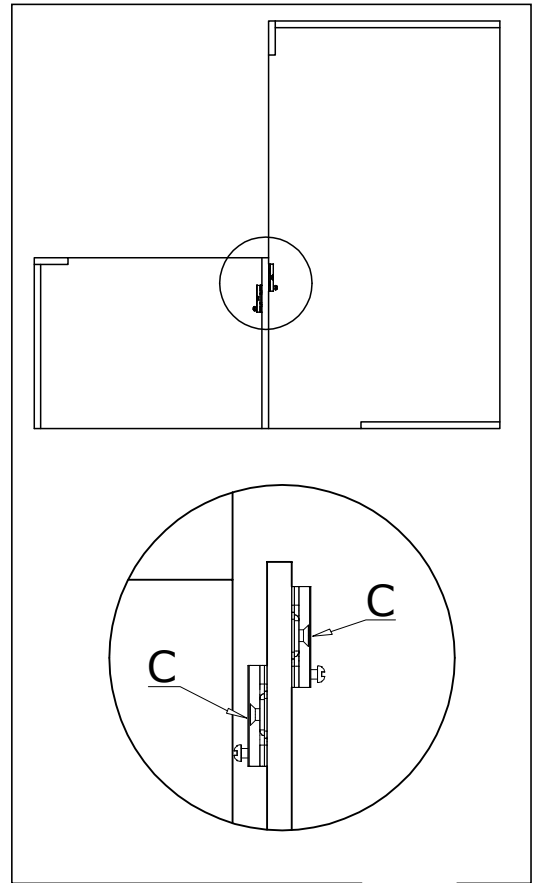
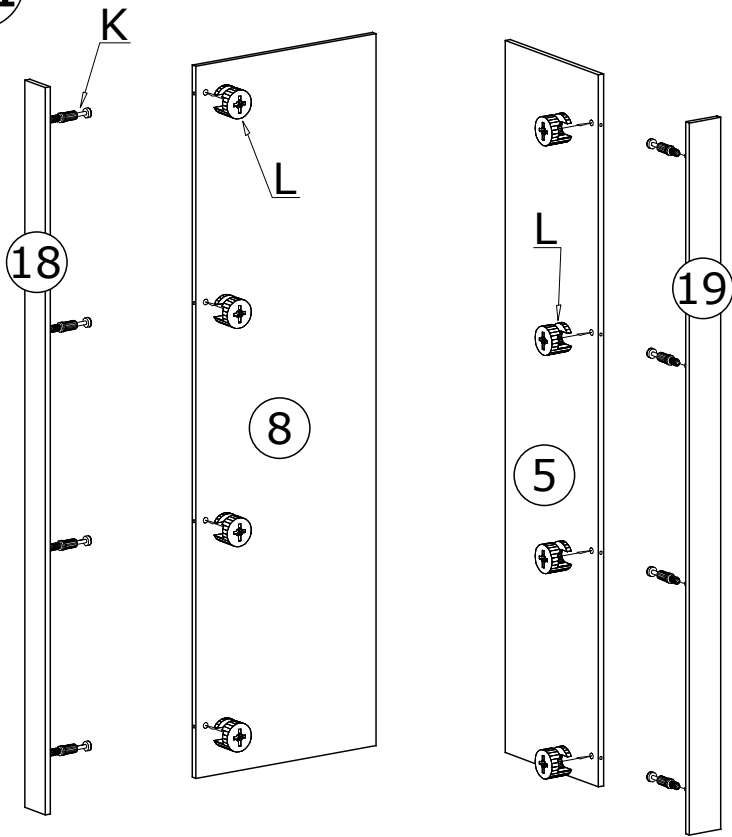
I



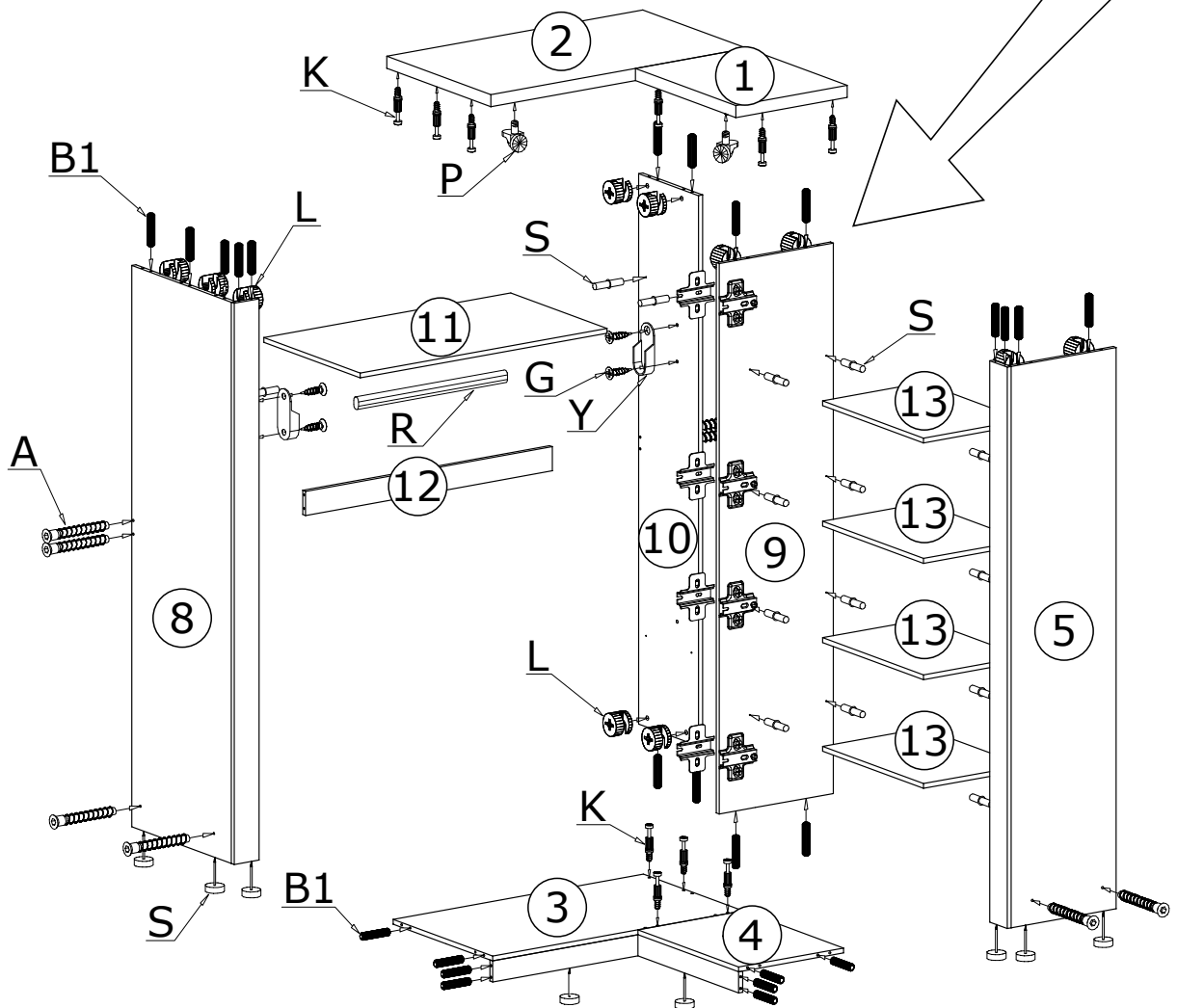
II




III

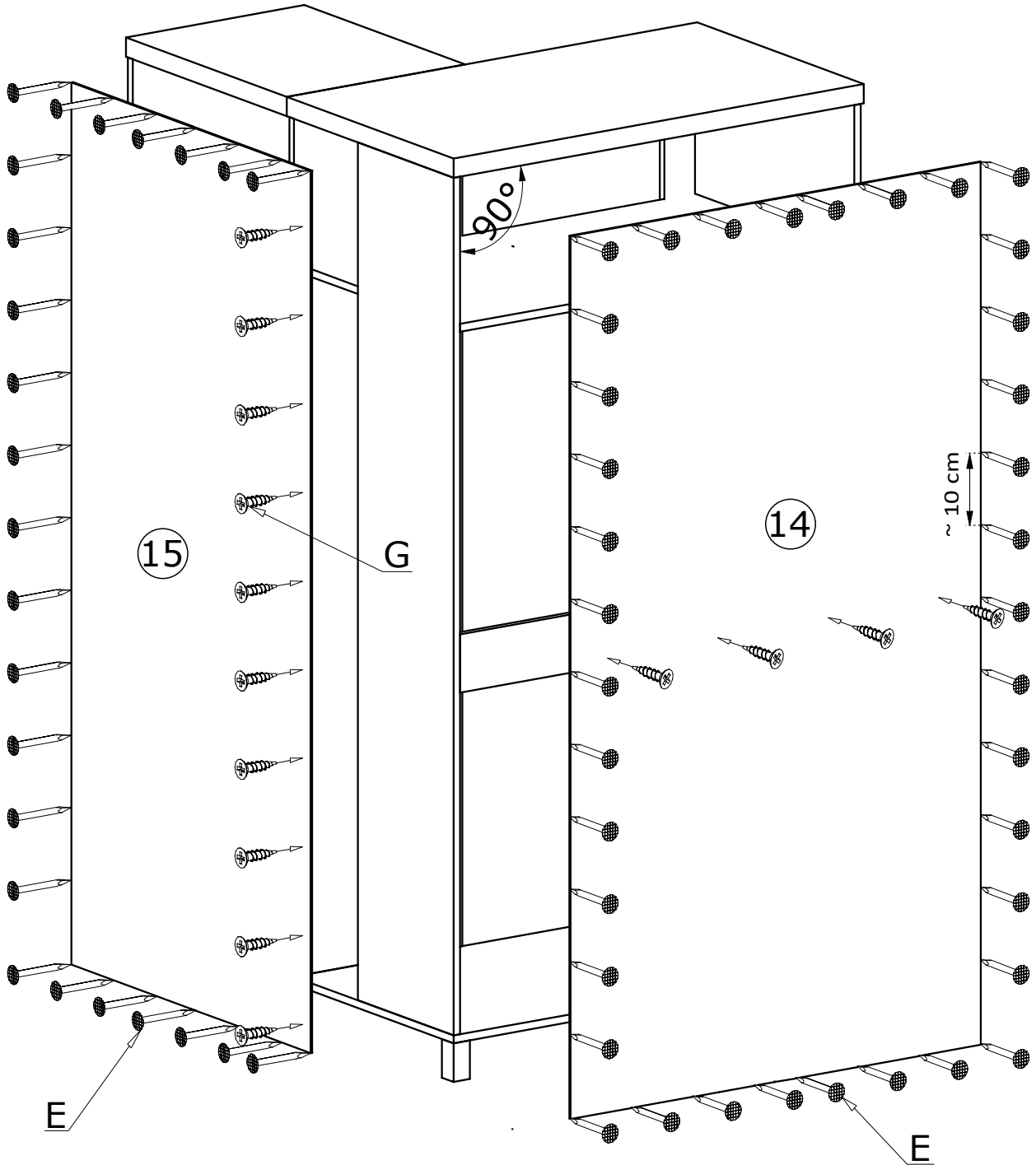


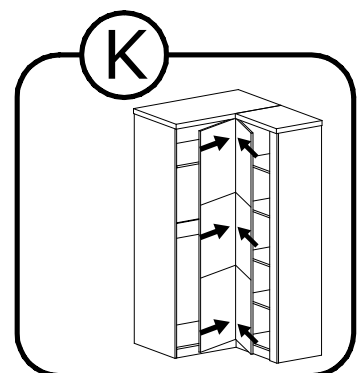
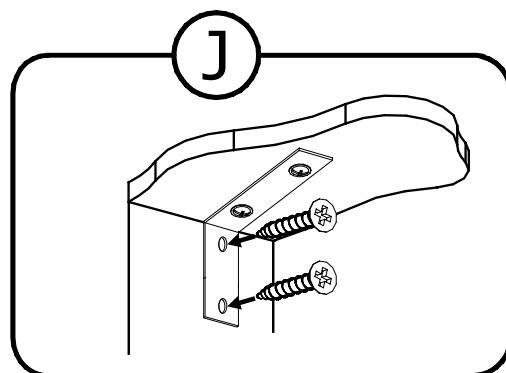
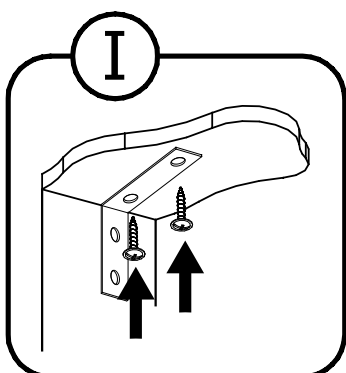
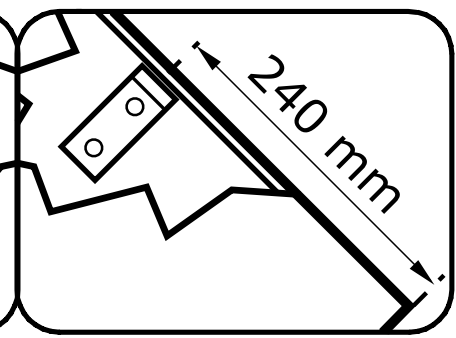
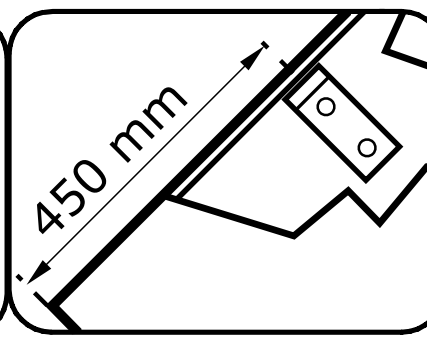
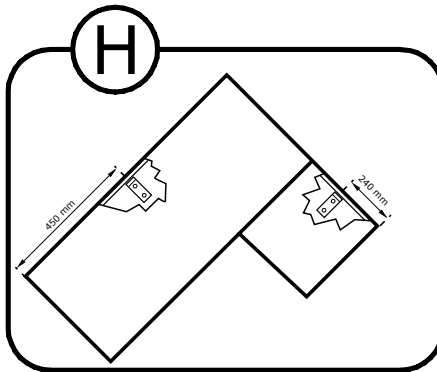
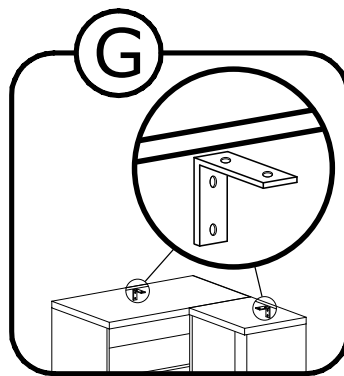
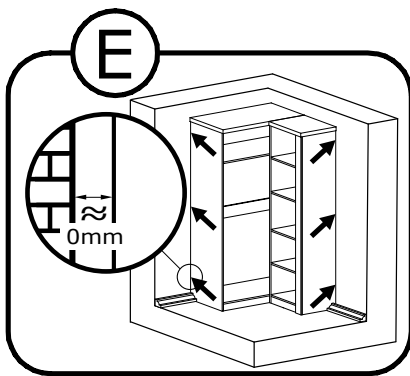
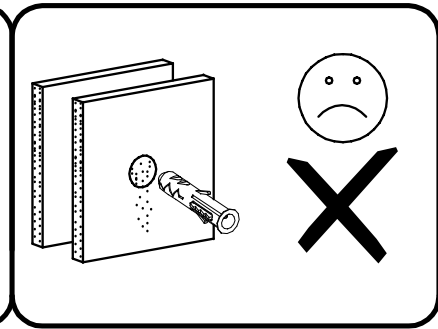
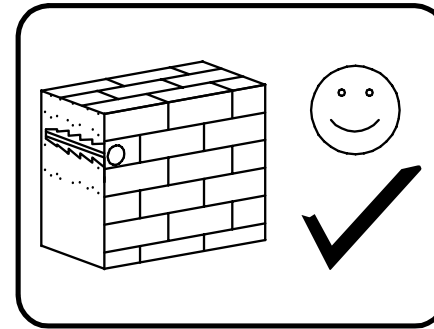
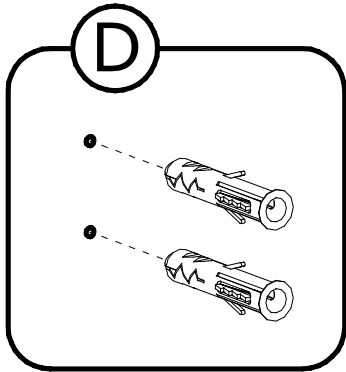
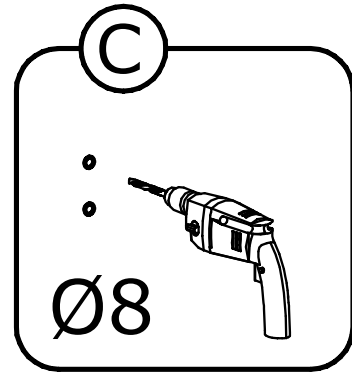
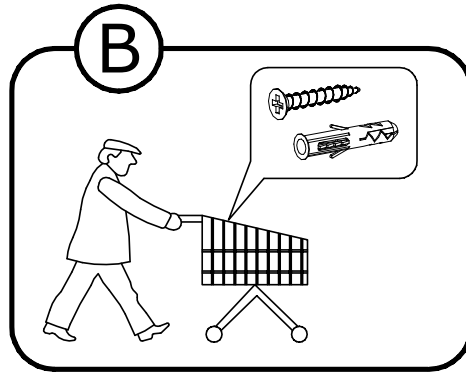
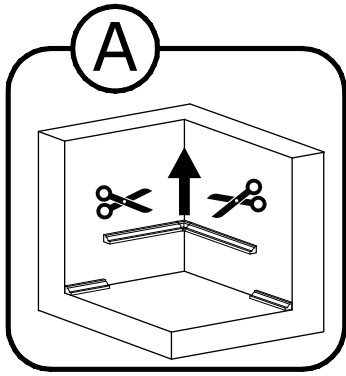
IV



V

80X 





VI

