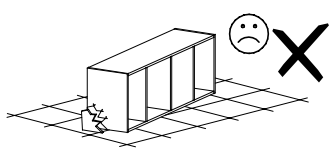
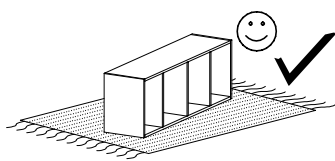


ERYK

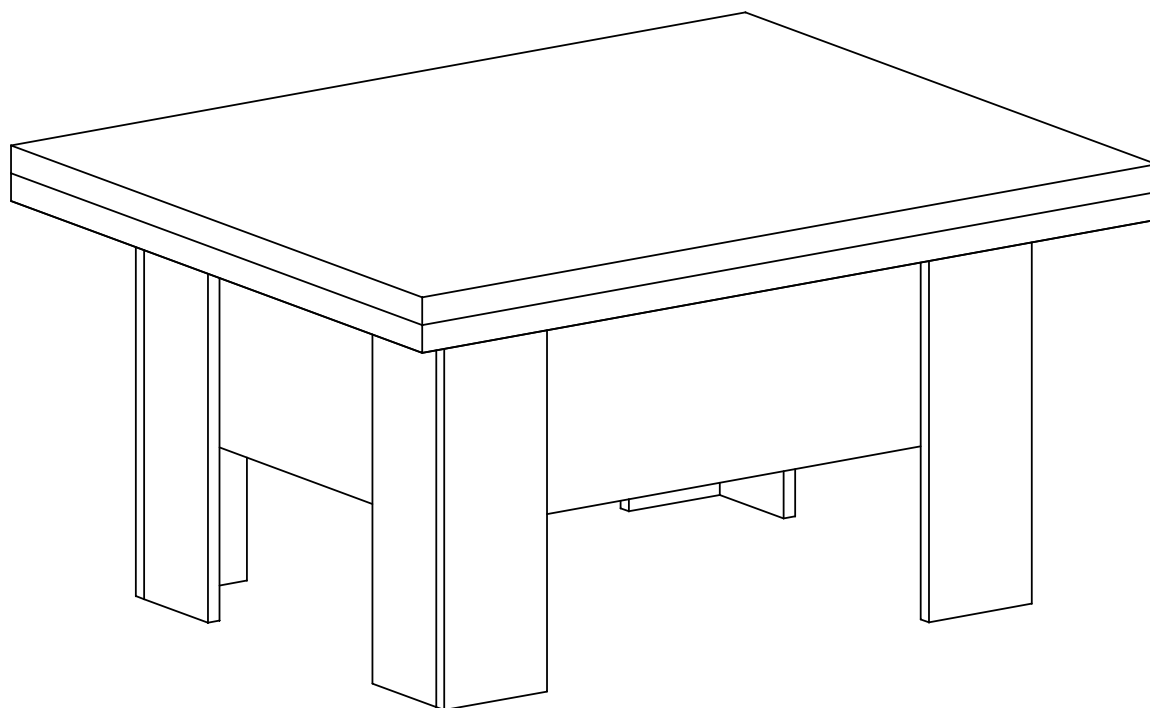


Narzędzia potrzebne do montażu



UWAGA !!!

MONTOWANIE USZKODZONYCH
ELEMENTÓW POWODUJE UTRATĘ
GWARANCJI



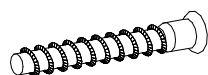
W przypadku reklamacji proszę podać numer pakowacza znajdujący się na kartonie.



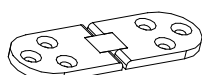
C - 10 St.
3x30 mm



D - 10 St.
3,5x16 mm



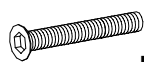
W - 8 St.



T - 2 St.



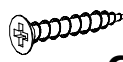
S - 1 St.



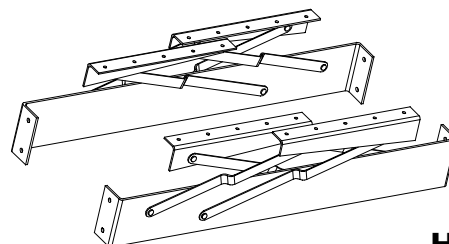
R - 8 St.
6x30 mm



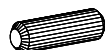
A - 32 St.
3,9x30 mm



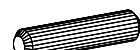
G - 12 St.
4x25 mm



H - 1 St.



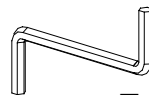
E - 12 St.



B - 12 St.



K - 8 St.

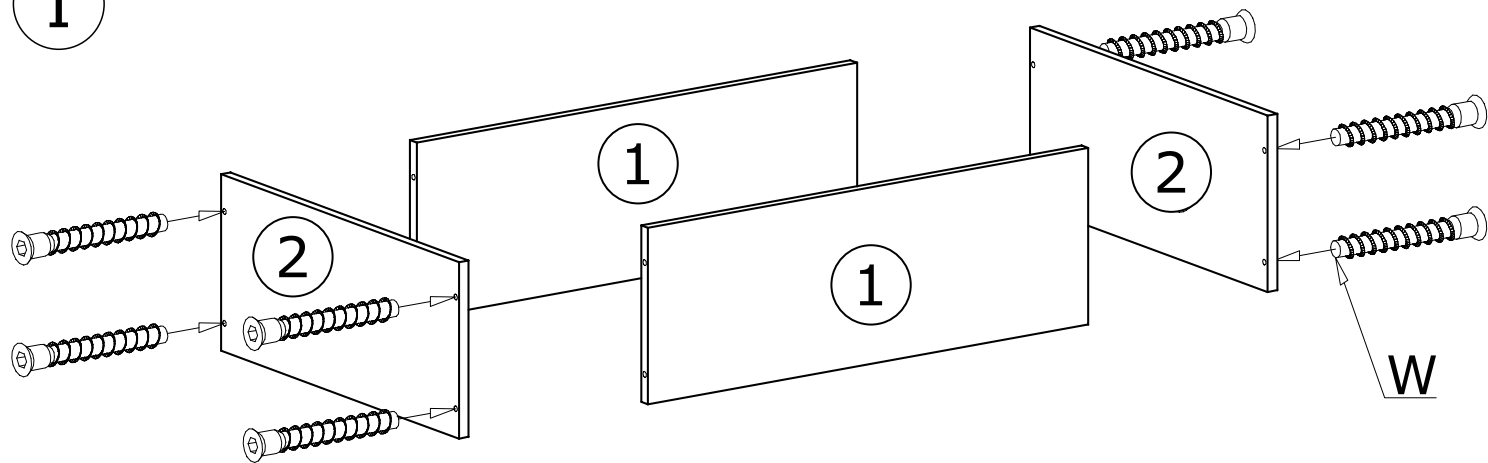


Z - 1 St.

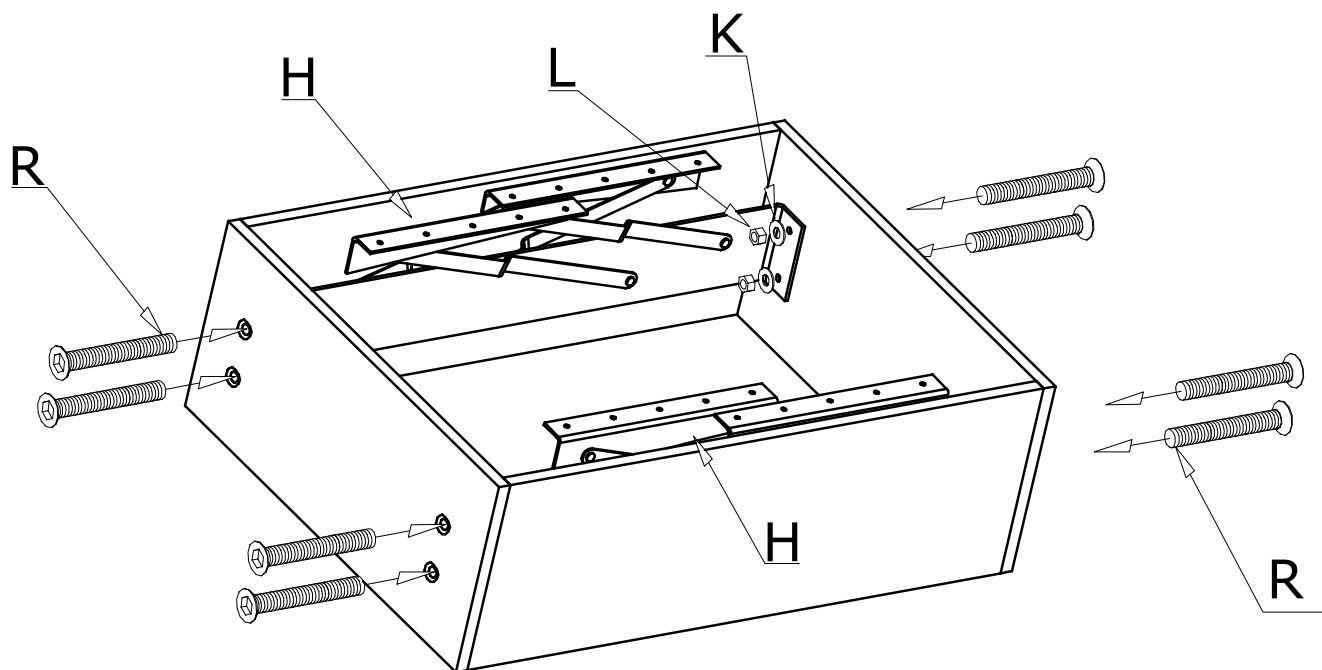
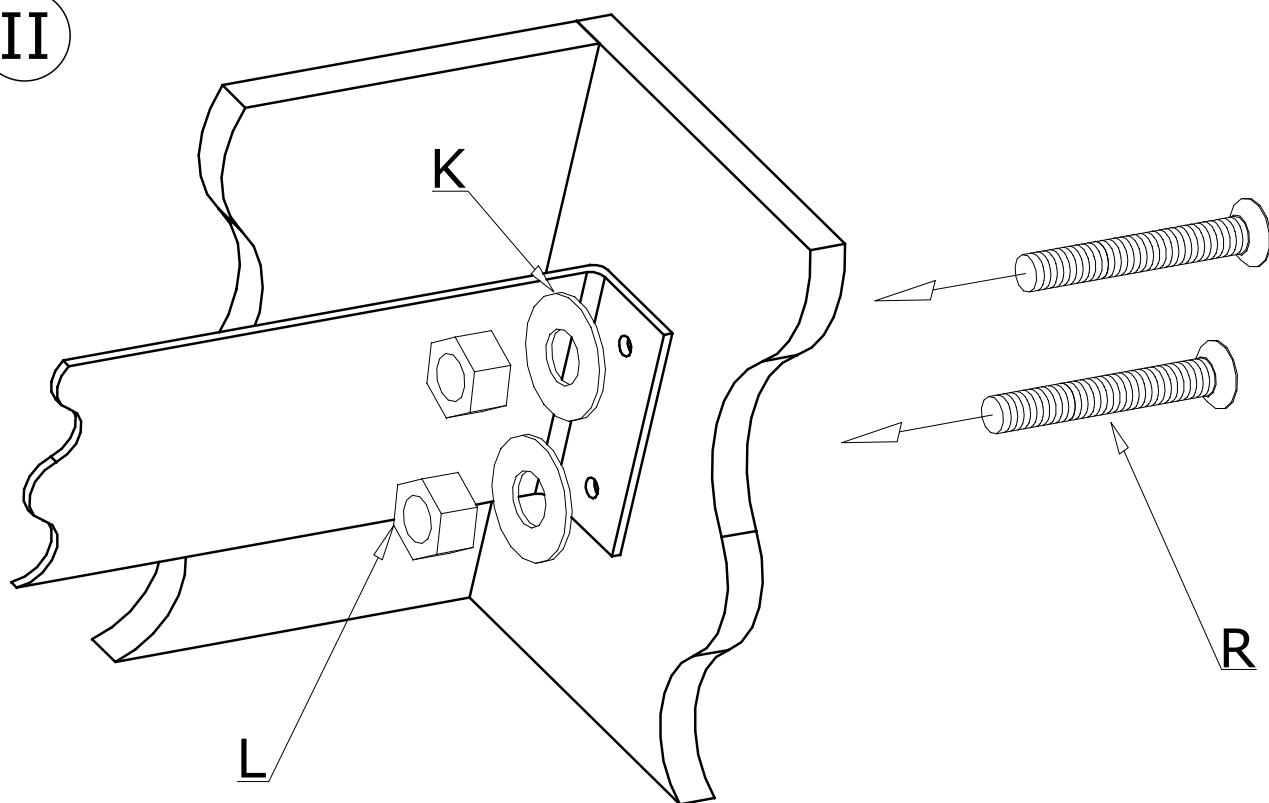


L - 8 St.

I

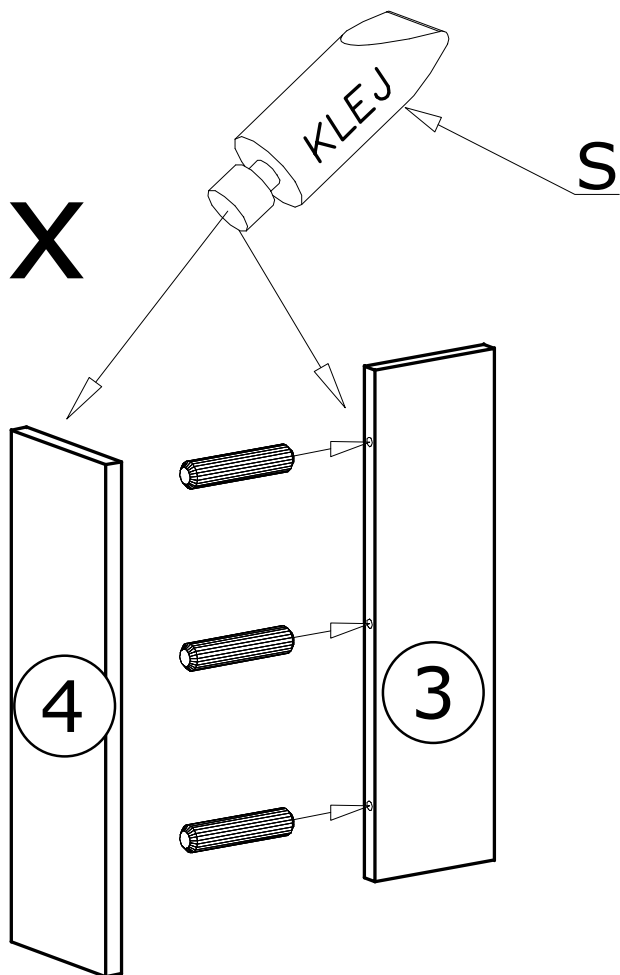


II

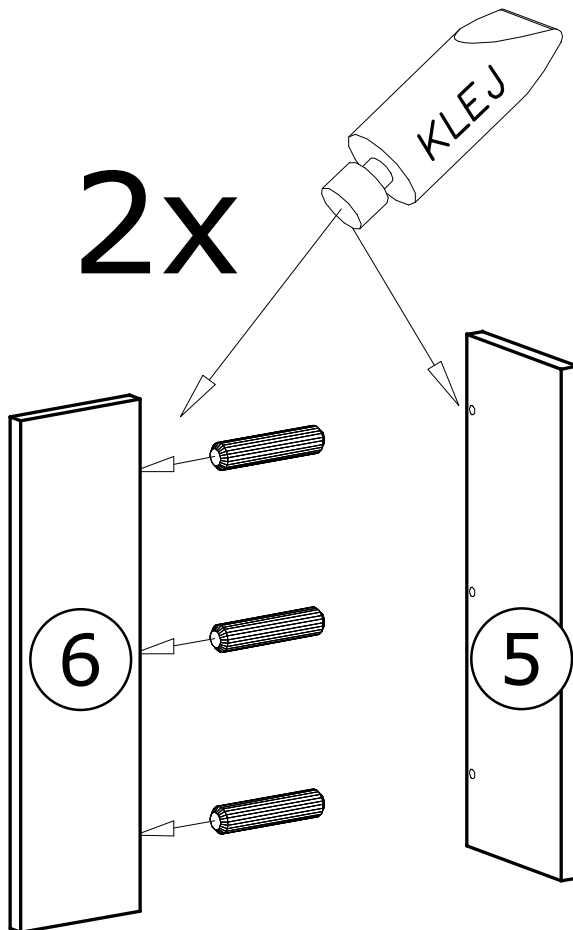


III

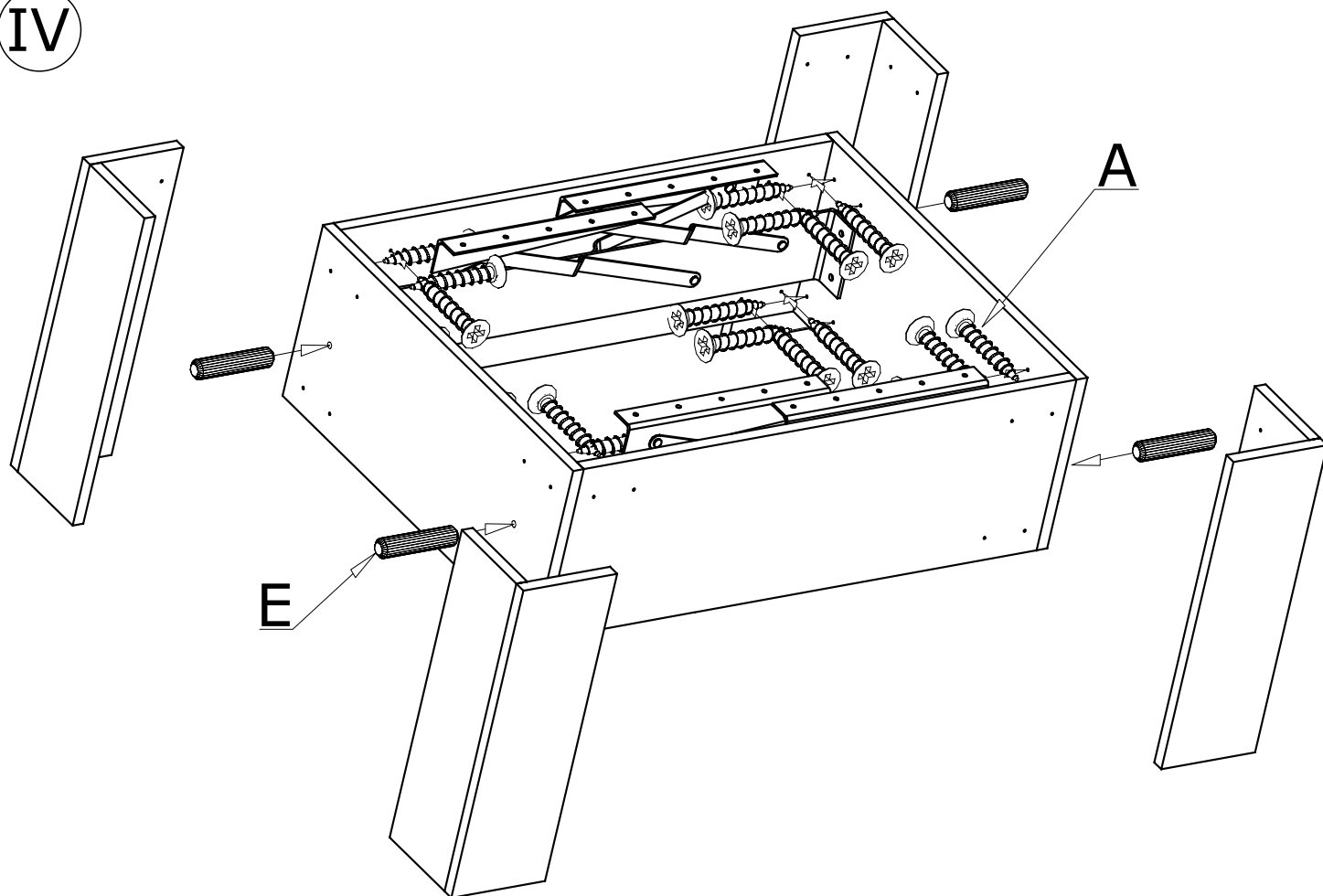
2x



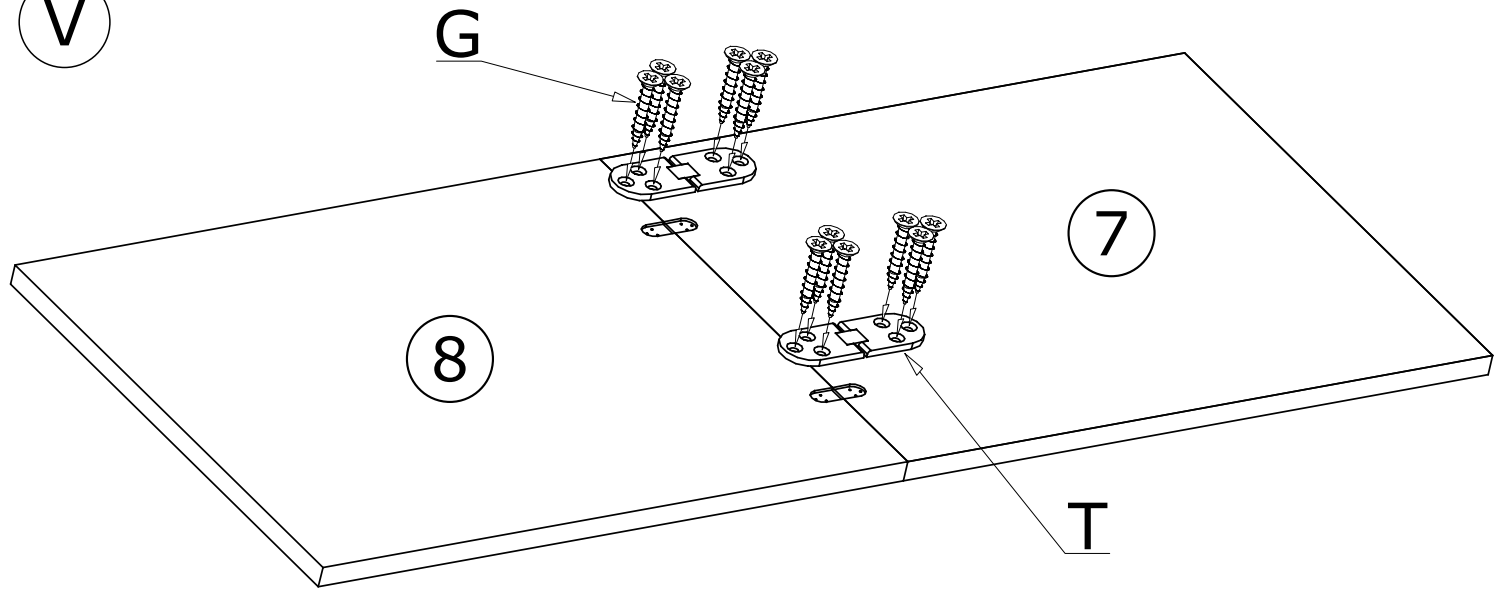
2x



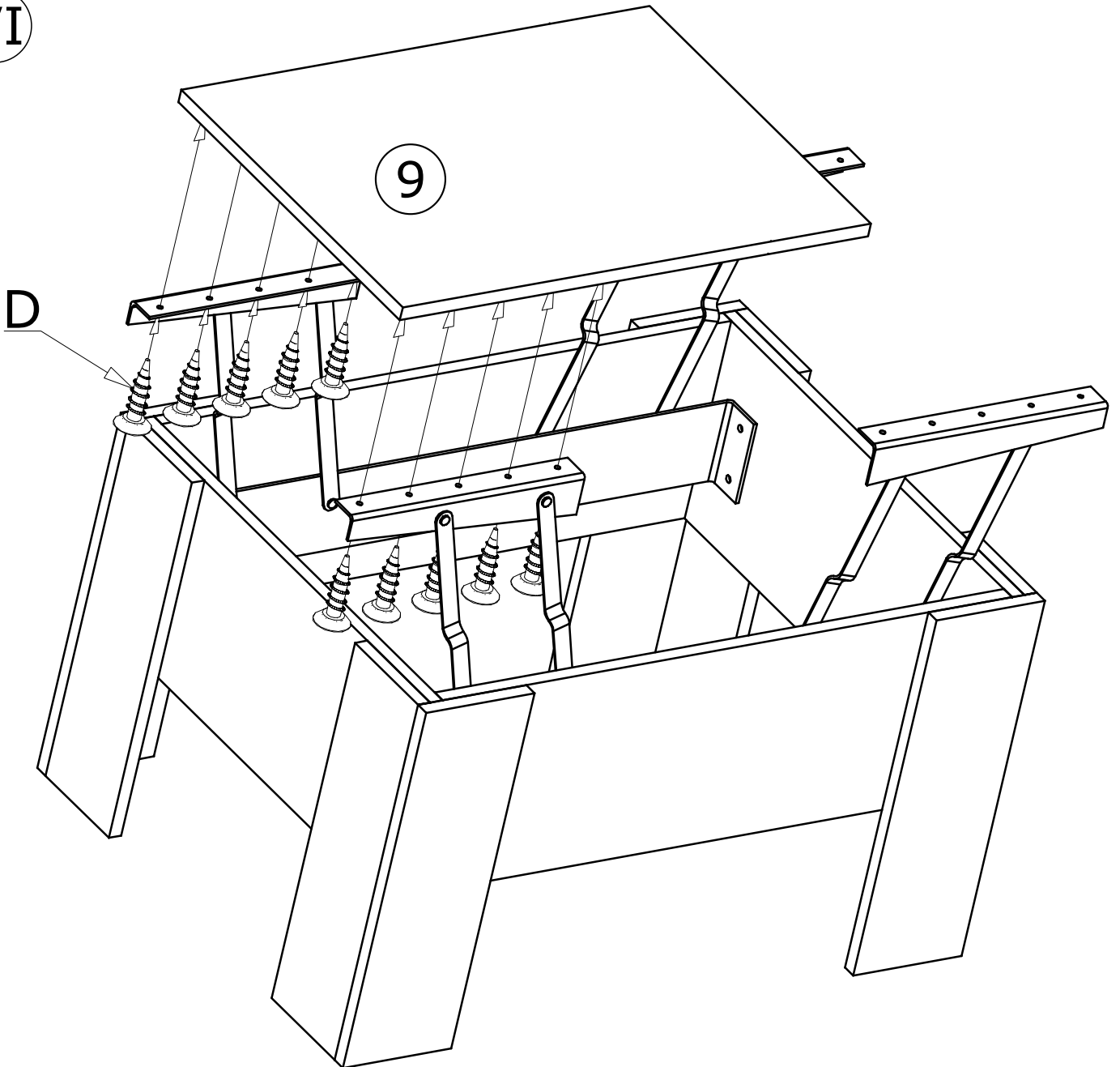
IV



V



VI



VII

