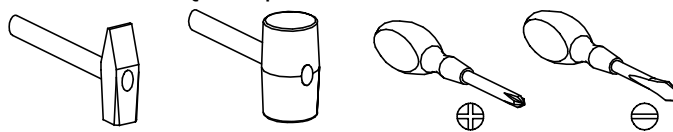


# CALI 8



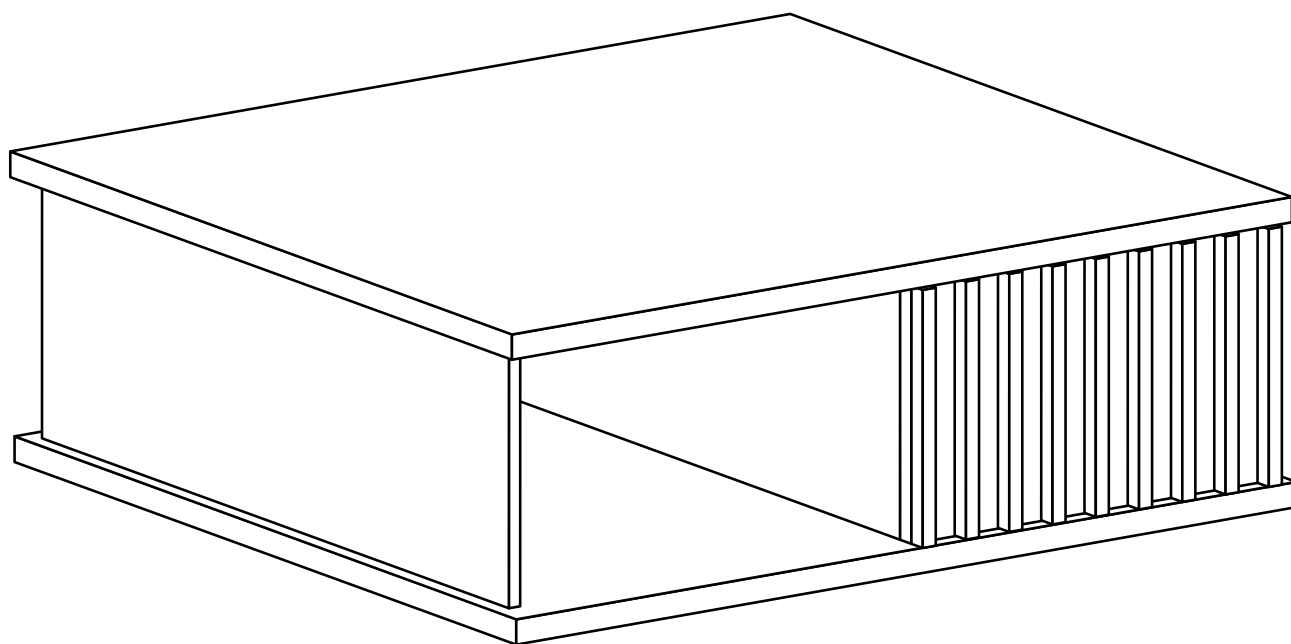
Narzędzia potrzebne do montażu



## UWAGA !!!

MONTOWANIE USZKODZONYCH  
ELEMENTÓW POWODUJE UTRATĘ  
GWARANCJI

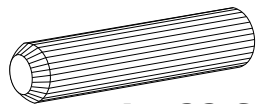
Nr	Nazwa elementu	D[mm]	S[mm]	G[mm]	Ilość
1	Bok Lewy	296	572	16	1
2	Bok Prawy	296	540	16	1
3	Błat Górny	900	580	32	1
4	Błat Dolny	900	580	32	1
5	Przegroda	296	572	16	1
6	Przegroda Śr	296	389	16	1
7	Półka	389	160	16	1
8	Bok Szuflady	350	150	16	2
9	Tył Szuflady	331	150	16	1
10	Przód Szuflady	290	402	16	1
11	Kapak Szuflady	360	355	2,5	1



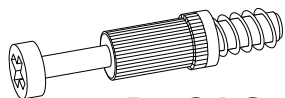
W przypadku reklamacji proszę podać numer pakowacza znajdujący się na kartonie.



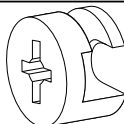
**X1 - 24 St.**



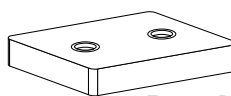
**A - 22 St.**



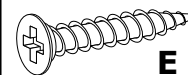
**B - 24 St.**



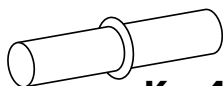
**C - 24 St.**



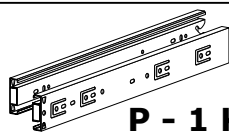
**D - 4 St.**



**E - 8 St.**  
3,5x25 mm



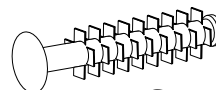
**K - 4 St.**



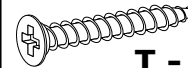
**P - 1 Kpl.**



**R - 8 St.**  
5x13 mm

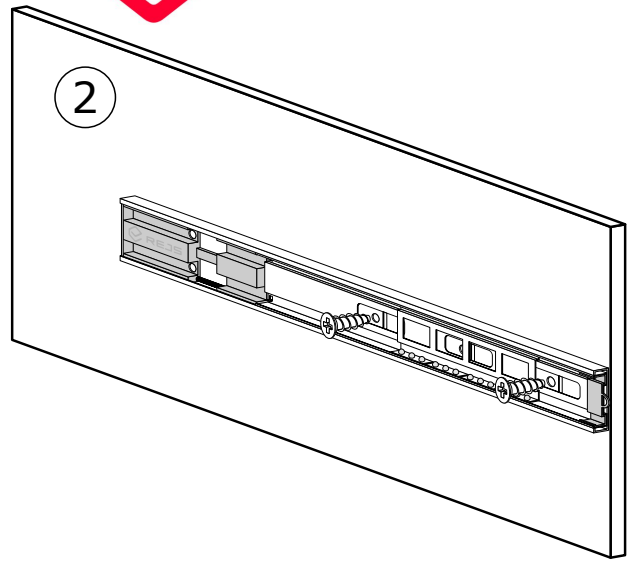
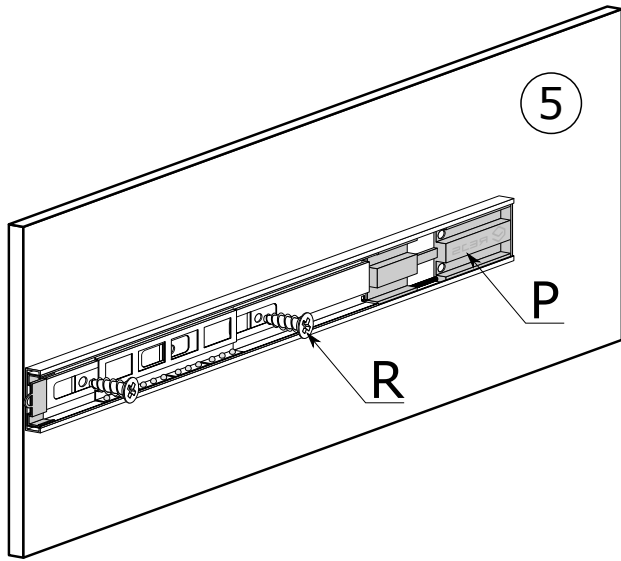


**S - 4 St.**

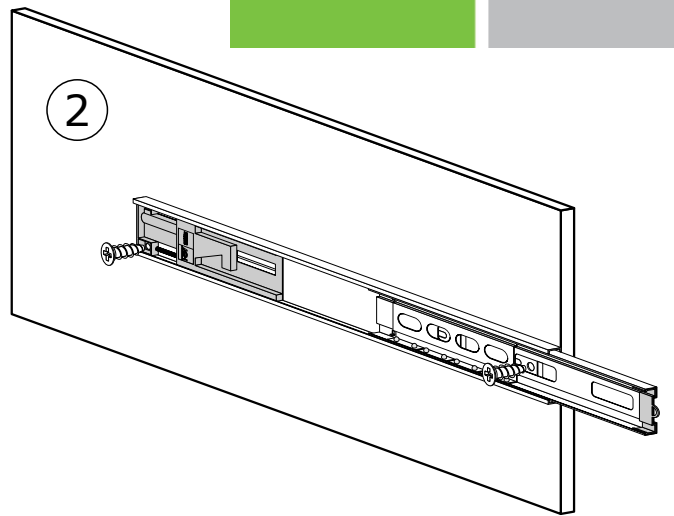
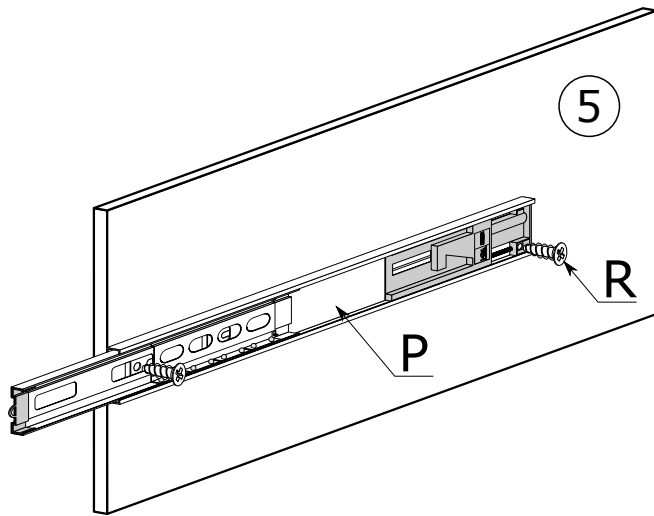


**T - 14 St.**  
3x30 mm

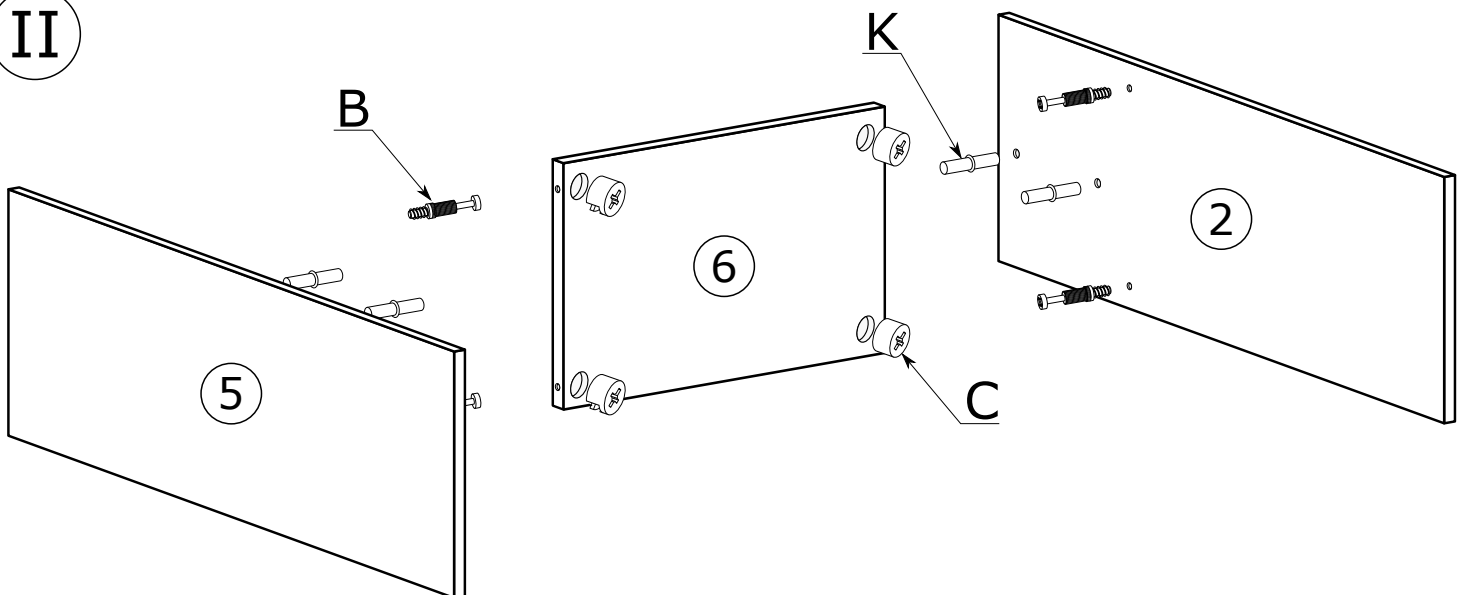
I



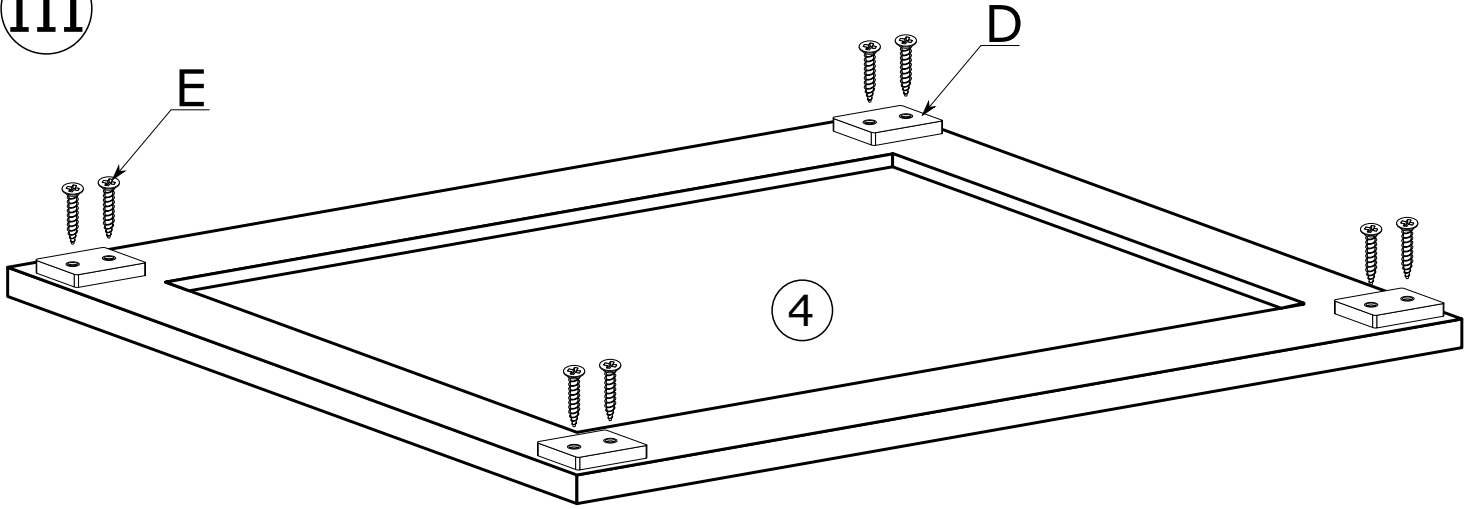
I



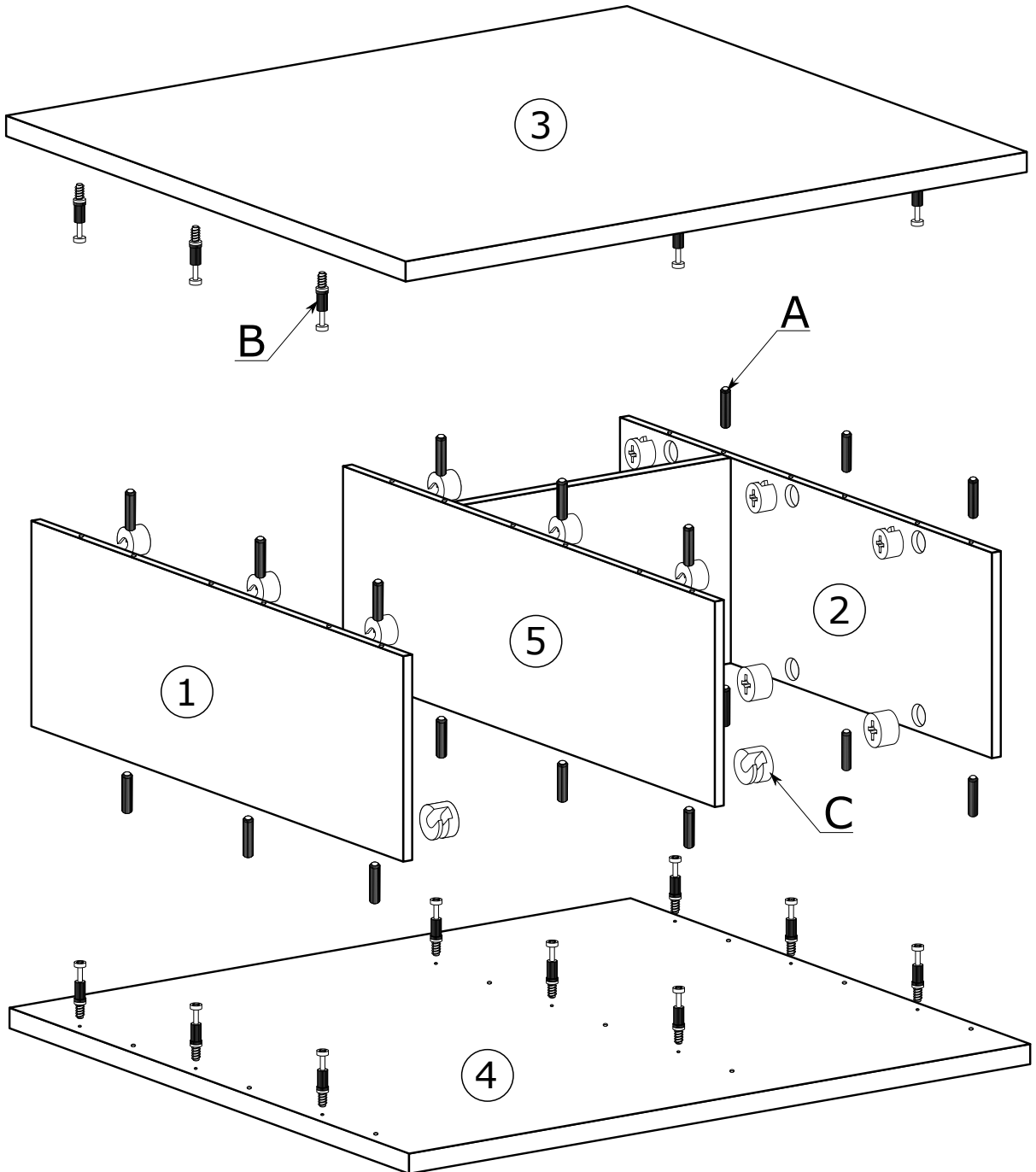
II



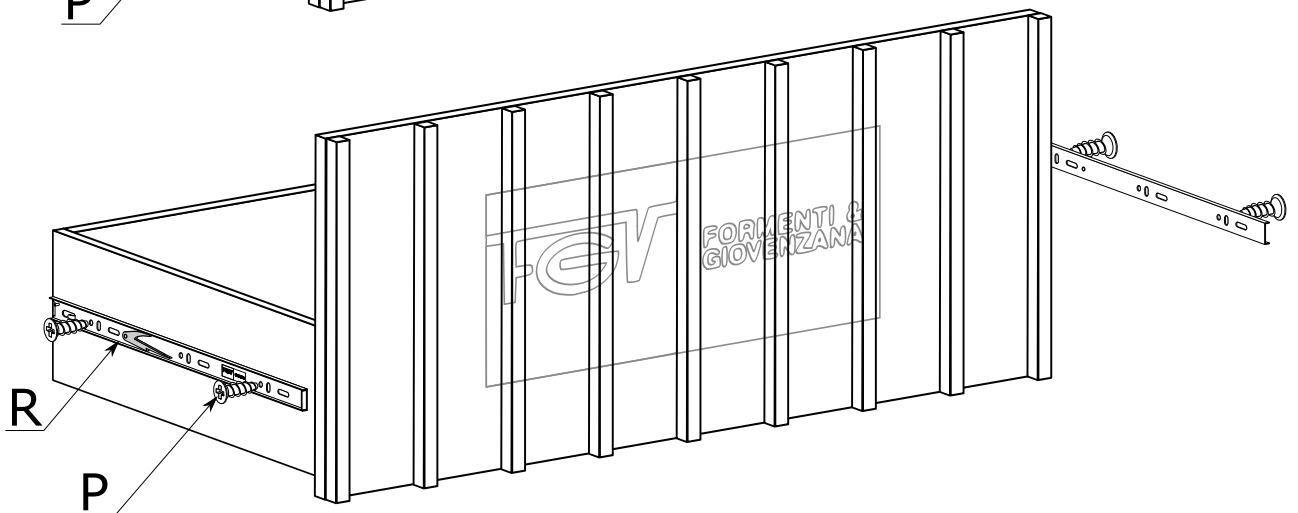
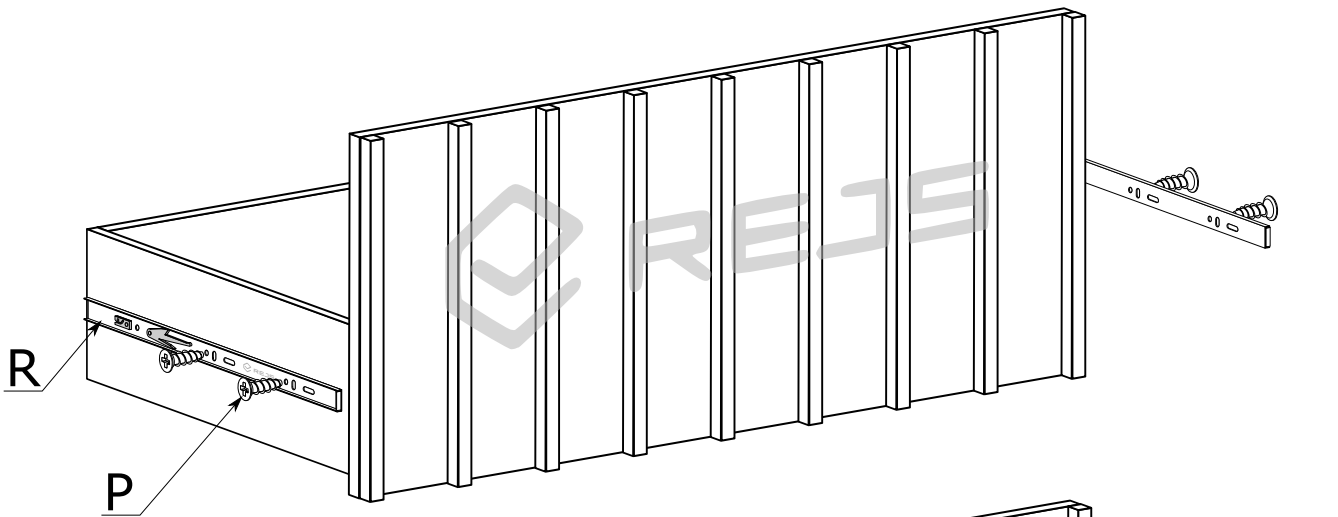
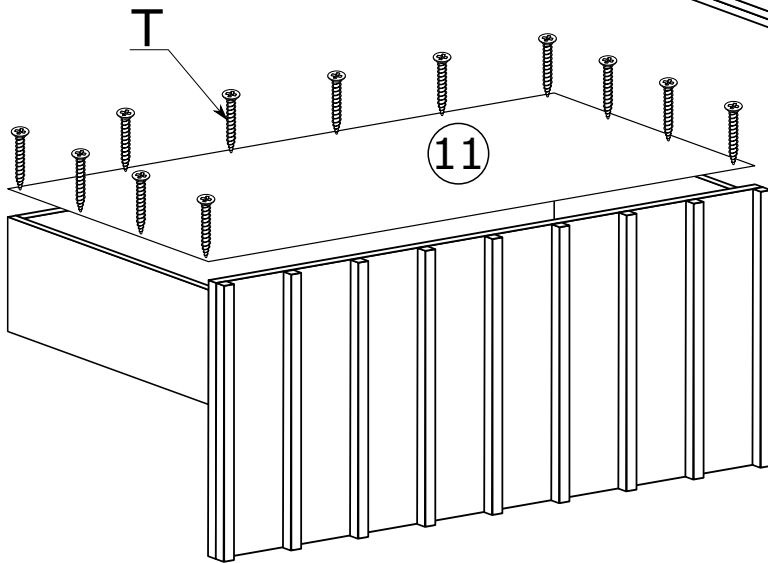
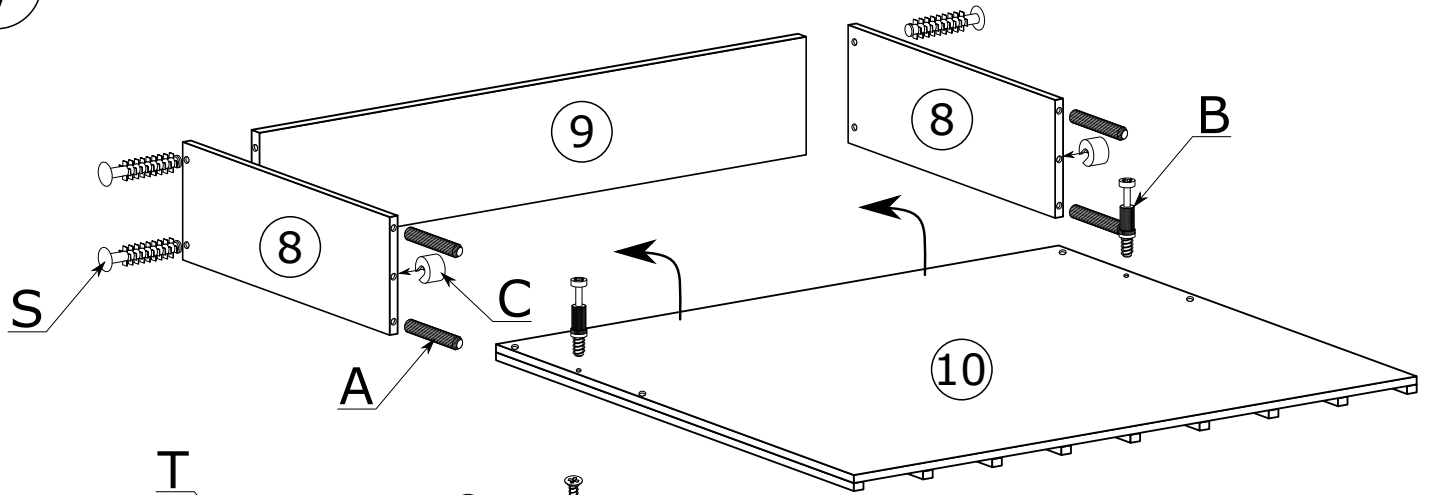
III



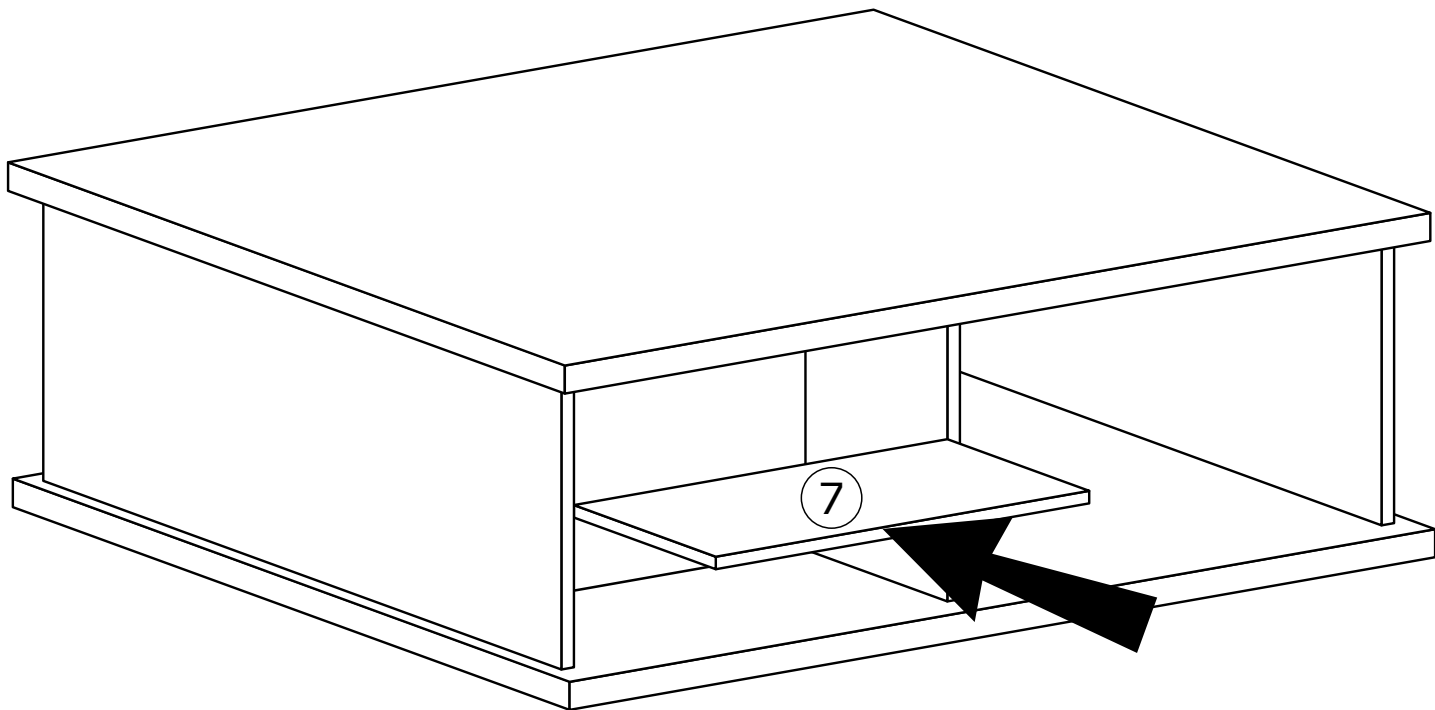
IV



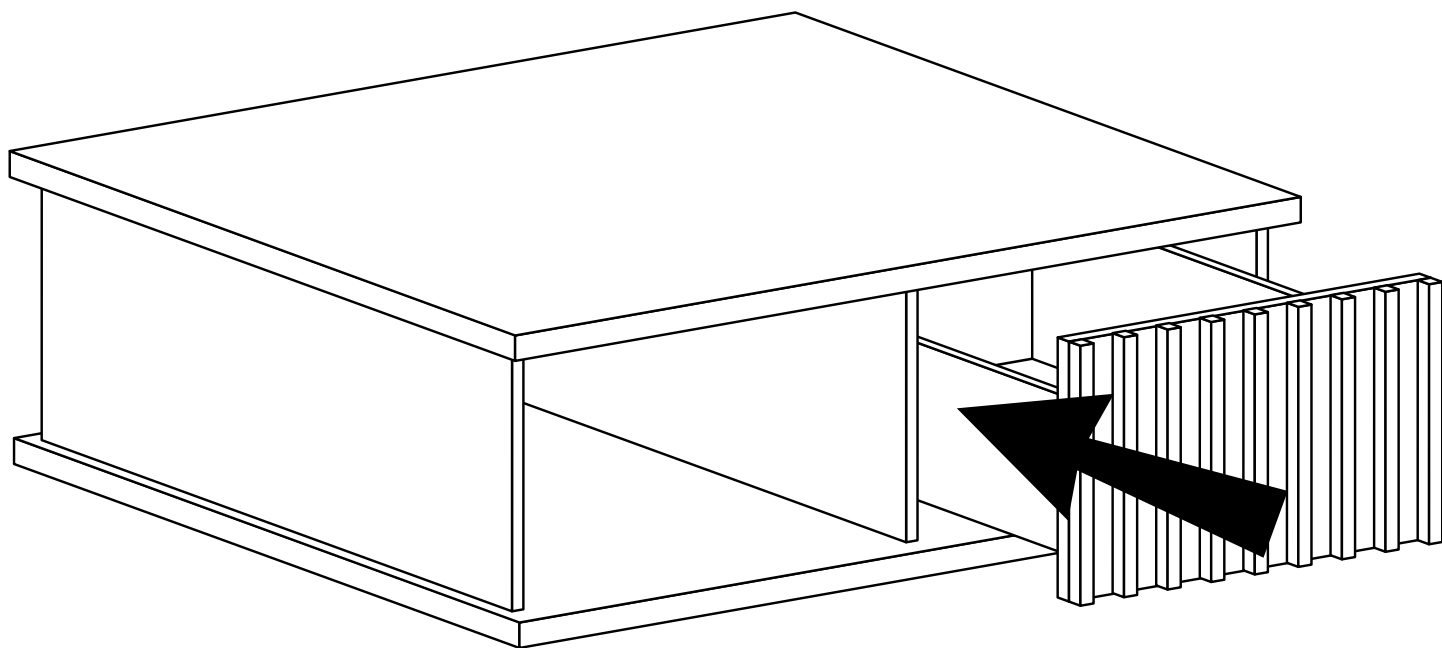
V



VI

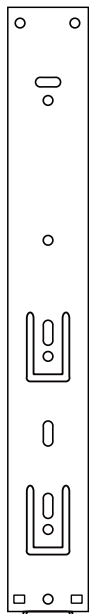


VII

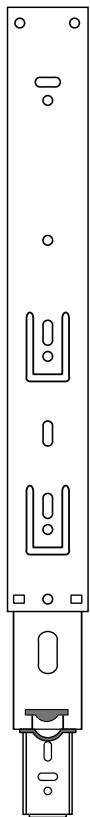


# MONTAŻ/DEMONTAŻ PROWADNIC

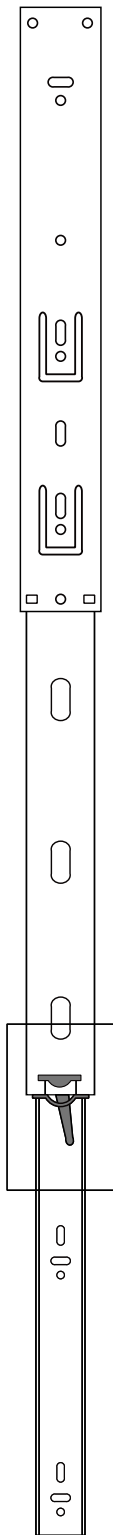
1



2



3



4

