

# CALI 7



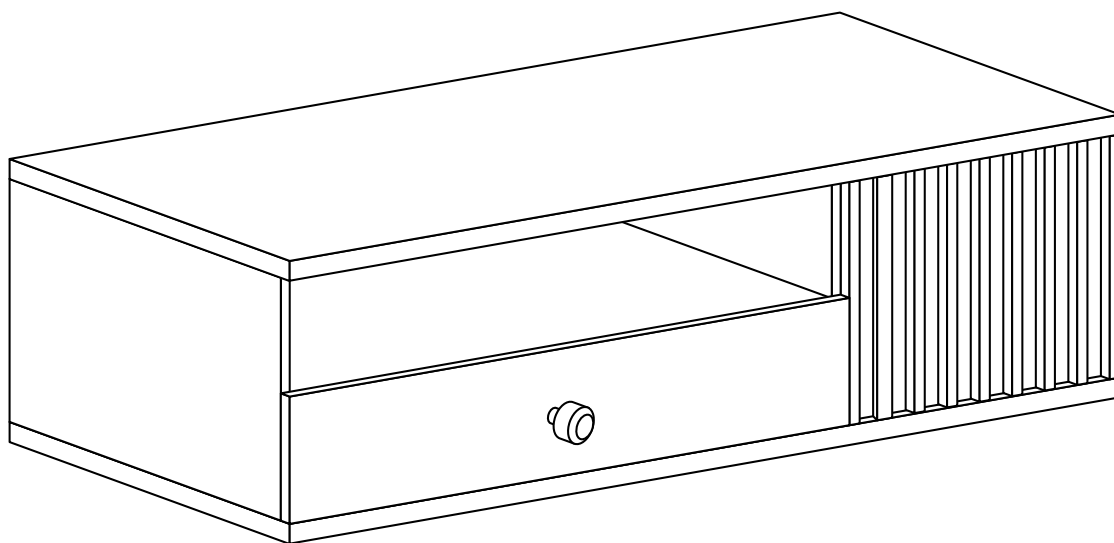
Narzędzia potrzebne do montażu



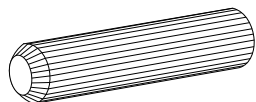
## UWAGA !!!

MONTOWANIE USZKODZONYCH  
ELEMENTÓW POWODUJE UTRATĘ  
GWARANCJI

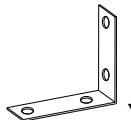
Nr	Nazwa elementu	D[mm]	S[mm]	G[mm]	Ilość
1	Bok Lewy	360	386	16	1
2	Bok Prawy	360	370	16	1
3	Błat Górny	1240	406	32	1
4	Błat Dolny	1240	406	32	1
5	Przegroda	360	386	16	1
6	Wieniec	781	386	16	1
7	Półka	389	370	16	1
8	Kapak	1210	400	2,5	1
9	Bok Szuflady	350	150	16	2
10	Tył Szuflady	723	150	16	1
11	Przód Szuflady	811	190	16	1
12	Kapak Szuflady	752	355	2,5	1
13	Drzwi z Lamelami	354	402	32	1



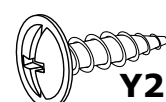
W przypadku reklamacji proszę podać numer pakowacza znajdujący się na kartonie.



**A - 20 St.**



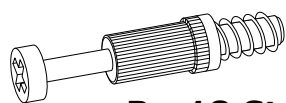
**Y1 - 1 St.**



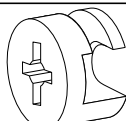
**Y2 - 2 St.**  
3,5x16 mm



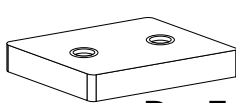
**X1 - 18 St.**



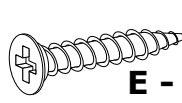
**B - 18 St.**



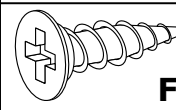
**C - 18 St.**



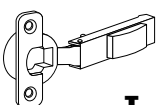
**D - 5 St.**



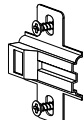
**E - 10 St.**  
3,5x25 mm



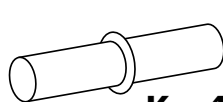
**F - 4 St.**  
3,5x16 mm



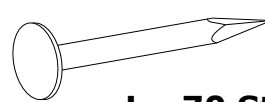
**I - 2 St.**



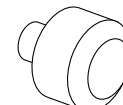
**J - 2 St.**



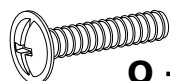
**K - 4 St.**



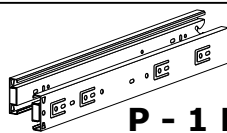
**L - 70 St.**



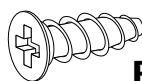
**N - 1 St.**



**O - 1 St.**  
3,5x22 mm



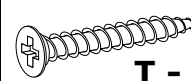
**P - 1 Kpl.**



**R - 8 St.**  
5x13 mm

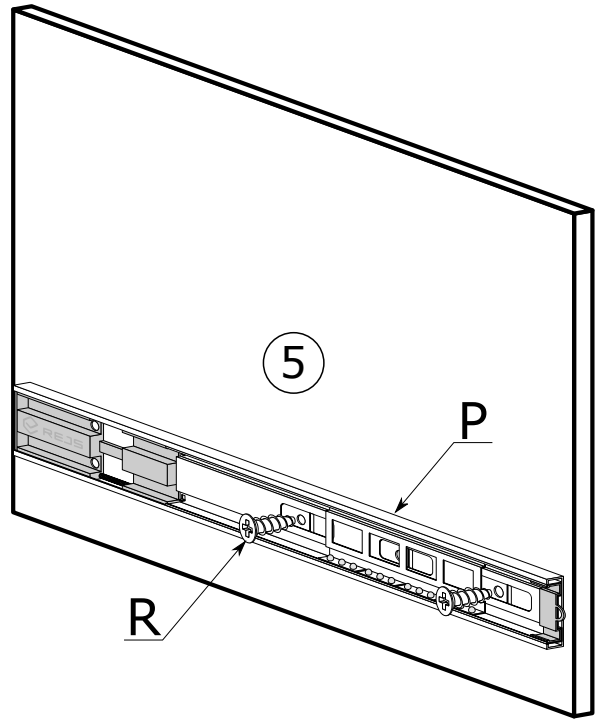
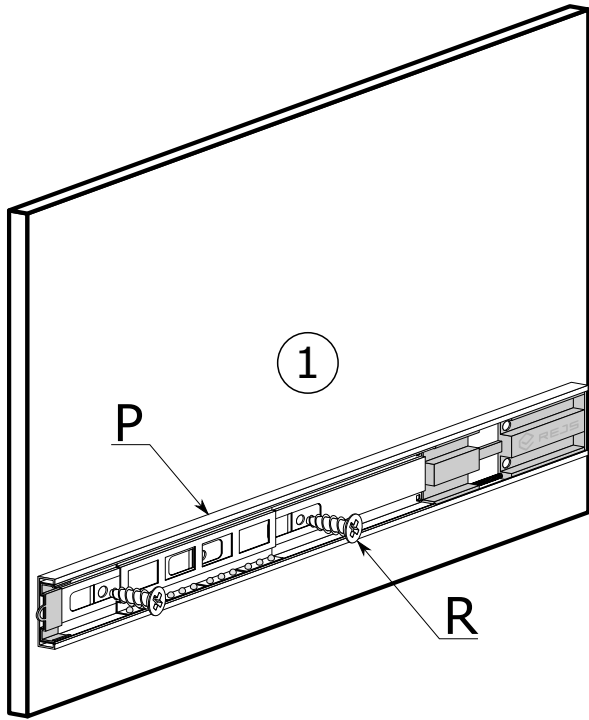


**S - 4 St.**

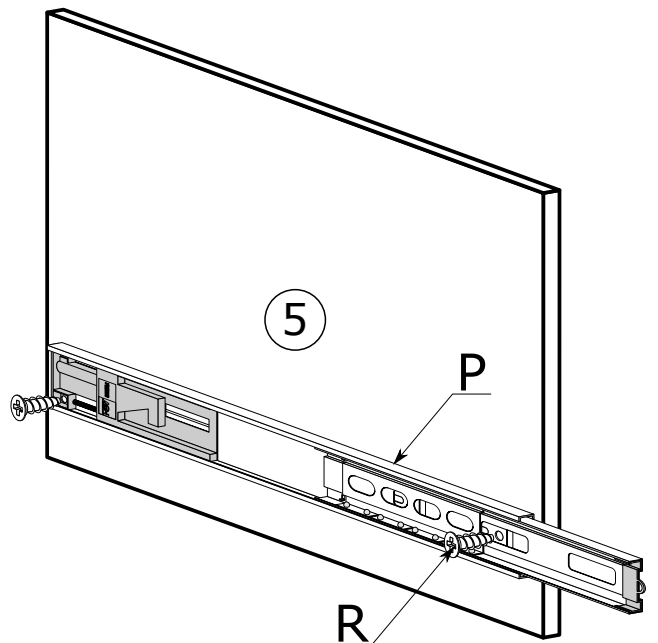
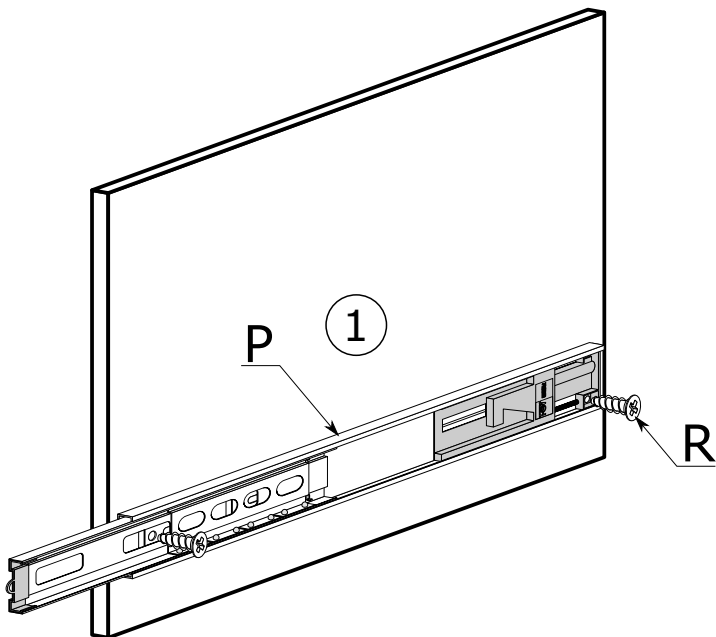


**T - 28 St.**  
3x30 mm

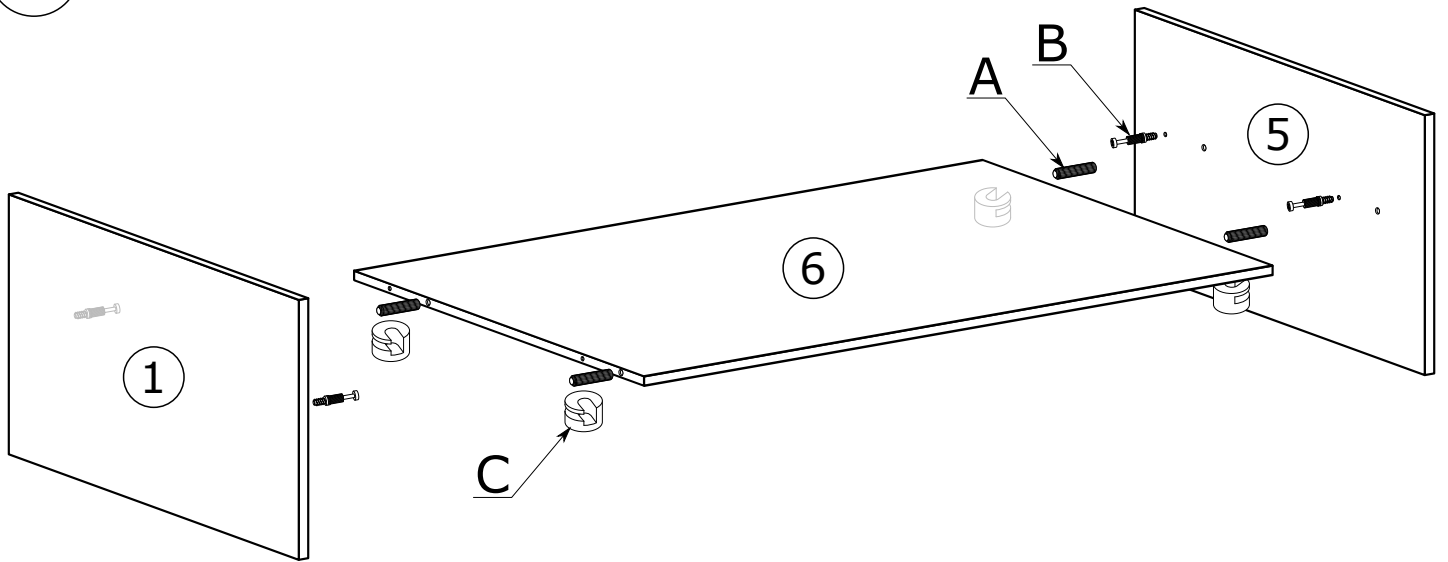
I



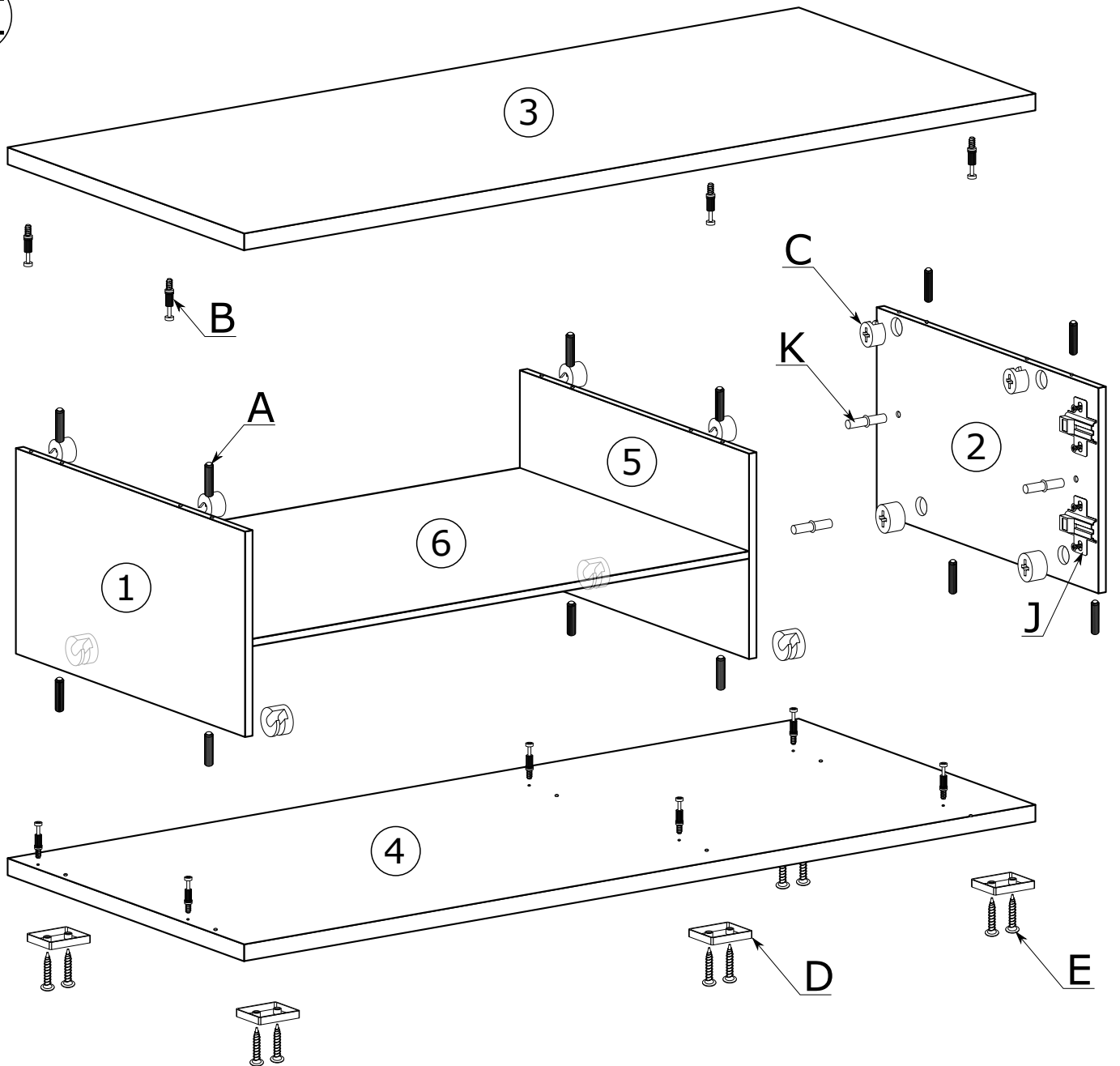
I



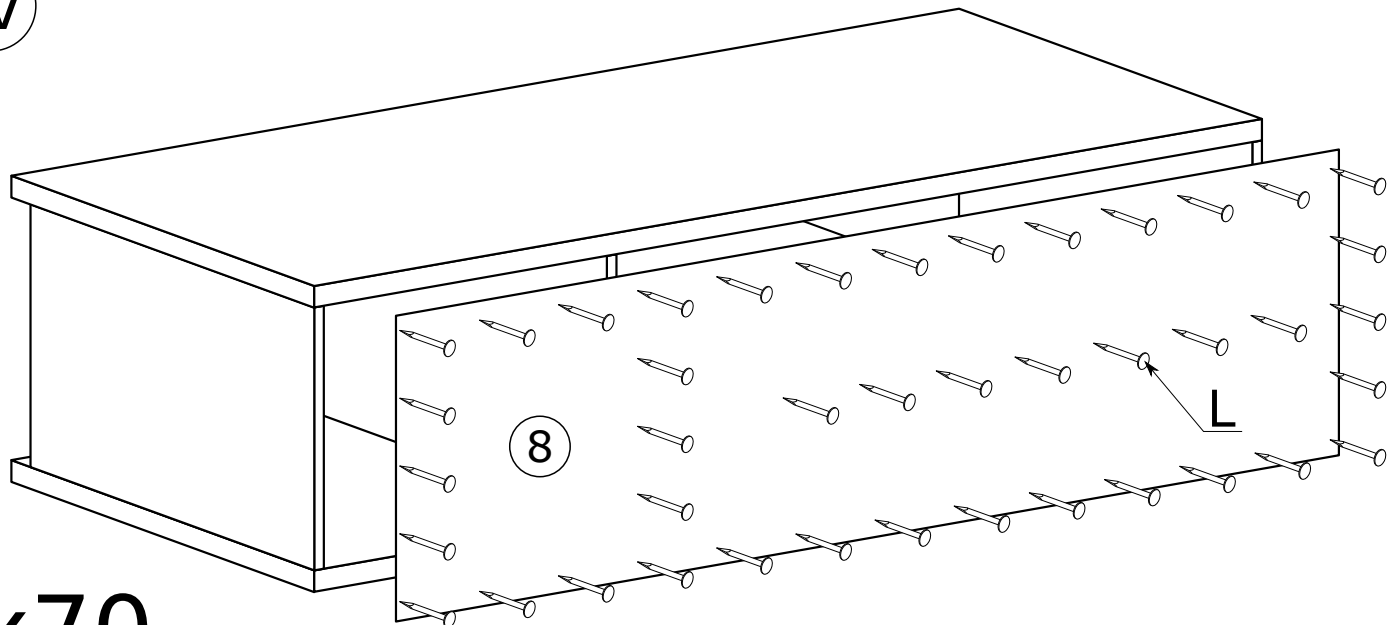
II



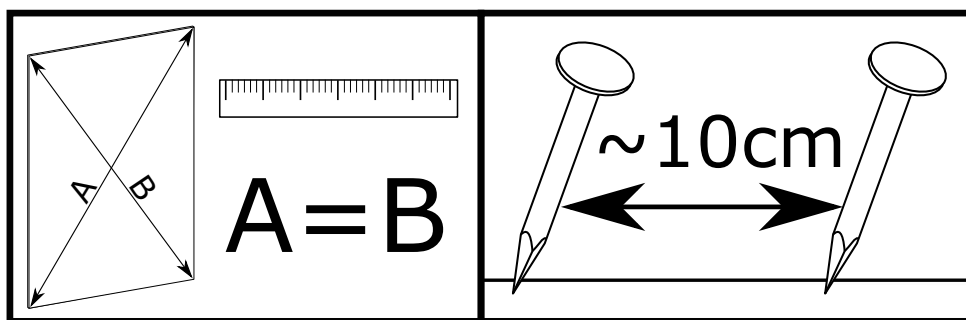
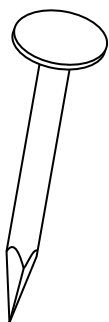
III



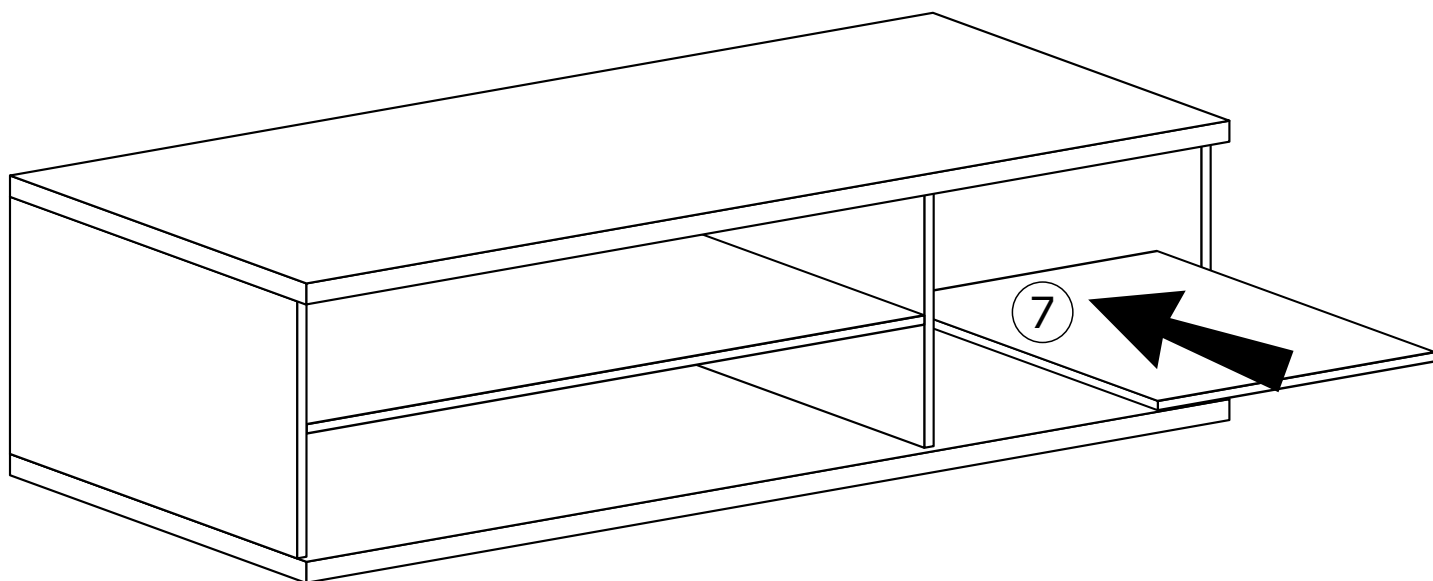
IV



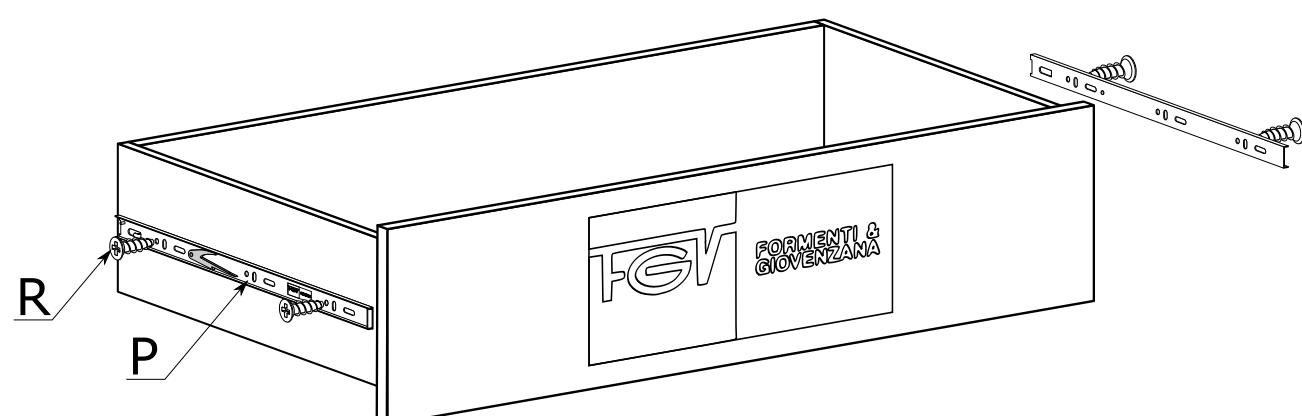
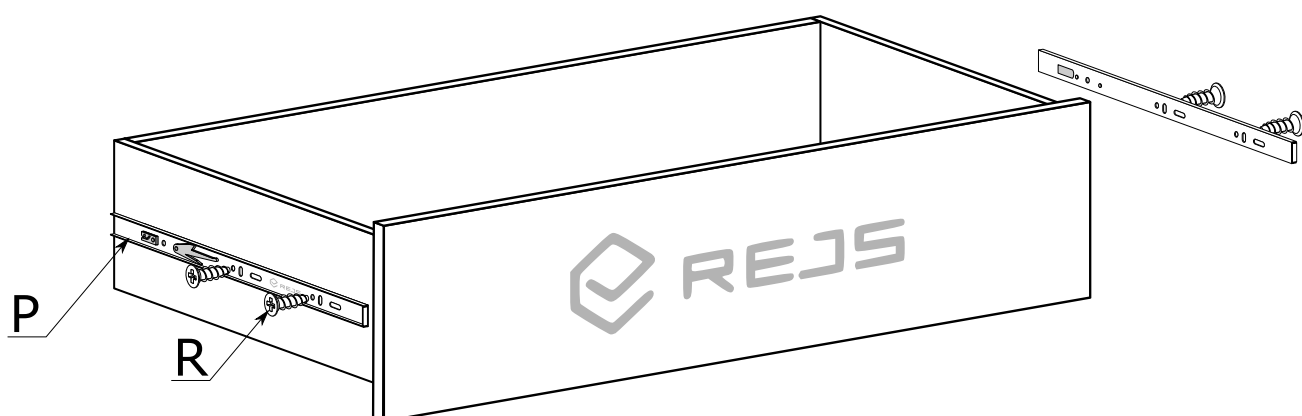
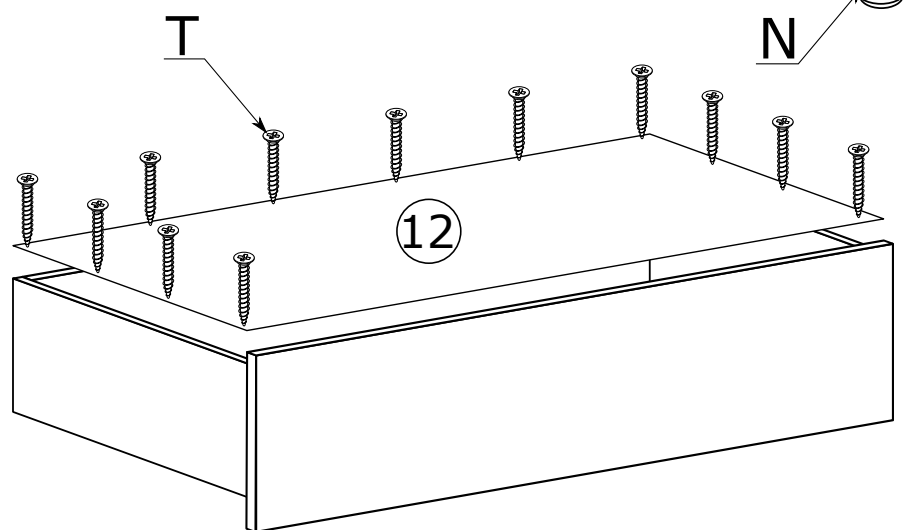
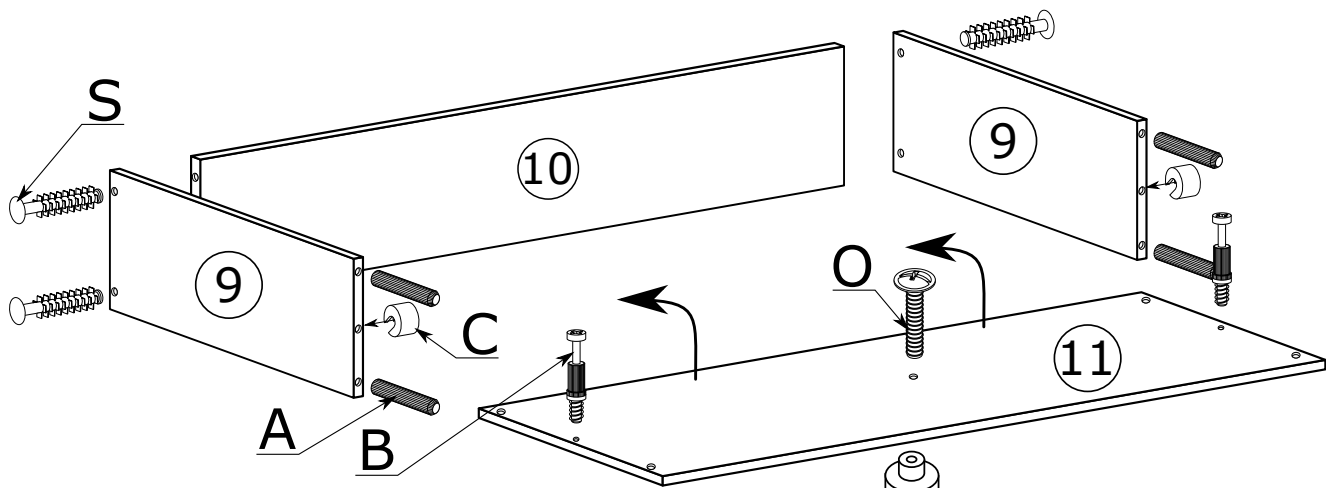
x70



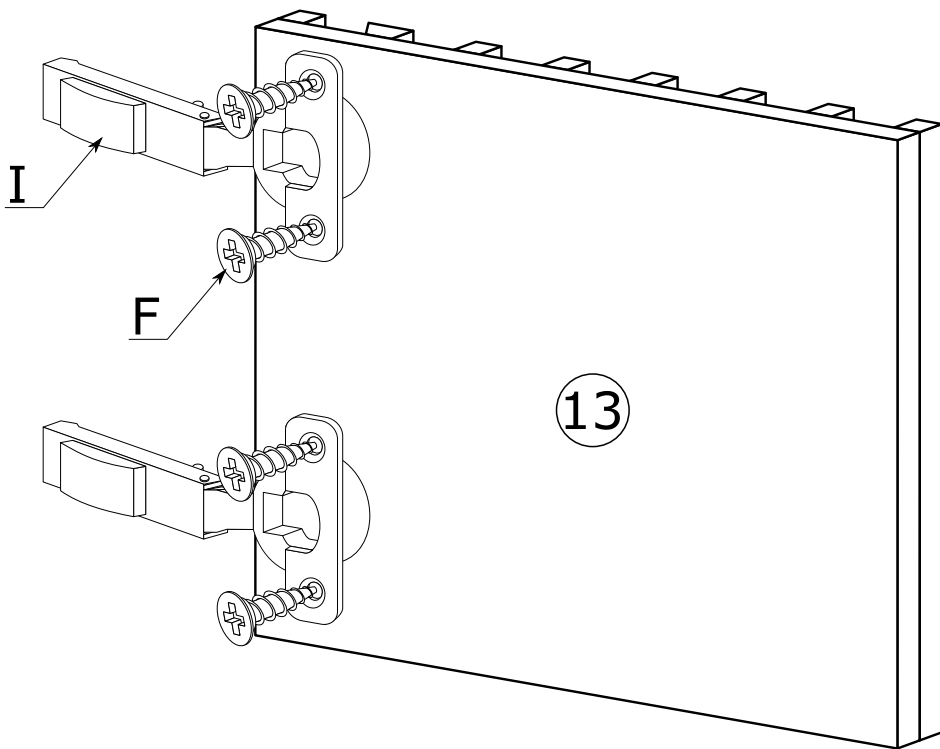
V



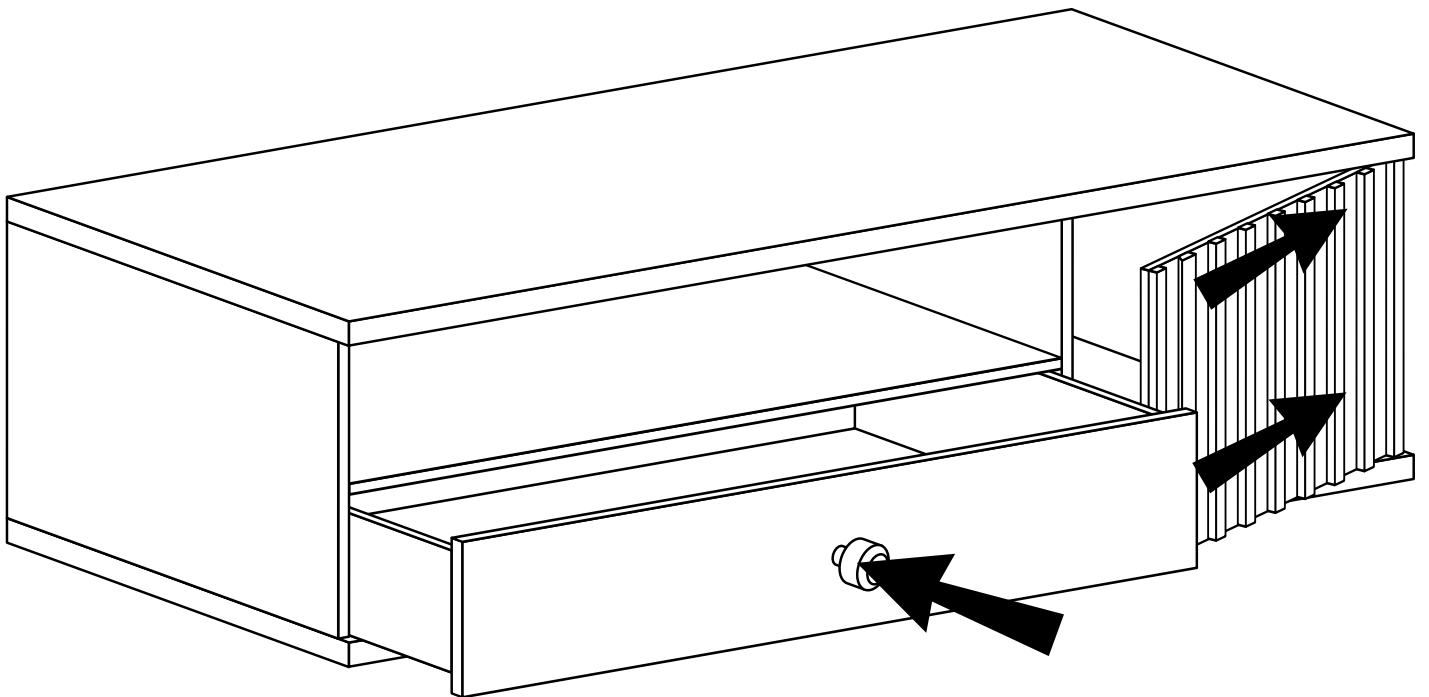
VI



VII



VIII



# MONTAŻ/DEMONTAŻ PROWADNIC

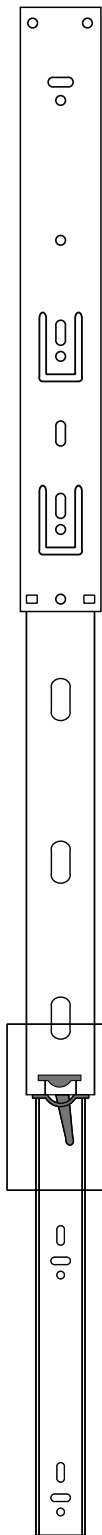
1



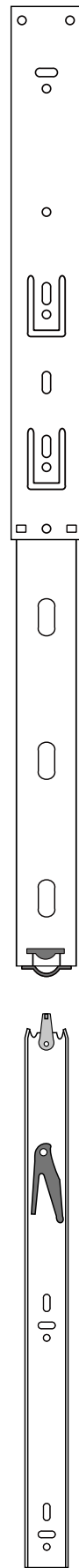
2



3



4



# MONTAŻ KĄTOWNIKA

