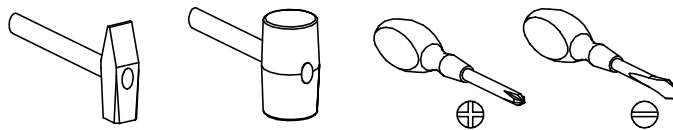


APOLLO 18

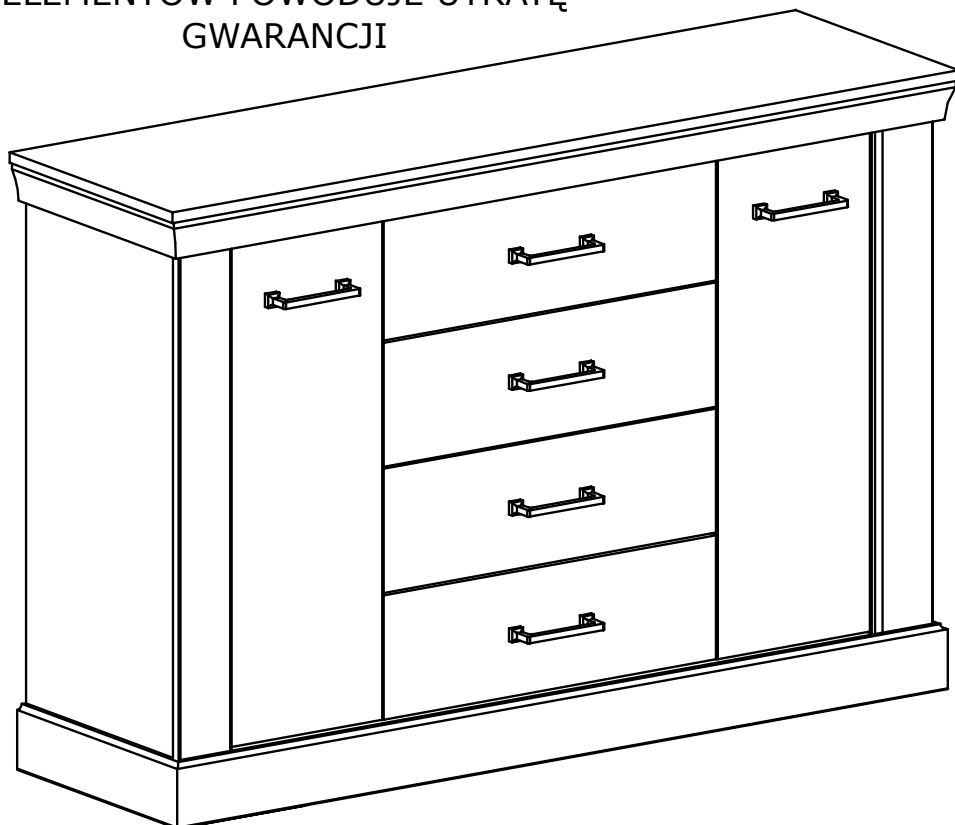


Narzędzia potrzebne do montażu



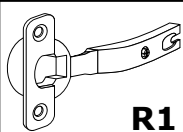
UWAGA !!!

MONTOWANIE USZKODZONYCH
ELEMENTÓW POWODUJE UTRATĘ
GWARANCJI

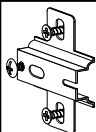


Nr	D[mm]	S[mm]	G[mm]	Ilość
1	835	380	16	1
2	835	380	16	1
3	1390	410	80	1
4	1420	420	71	1
5	780	100	32	1
6	780	100	32	1
7	835	364	16	1
8	835	364	16	1
9	1350	856	2,5	1
10	595	190	16	4
11	350	165	16	8
12	527	165	16	4
13	355	555	2,5	4
14	355	355	16	2
15	770	277	16	1
16	770	277	16	1

W przypadku reklamacji proszę podać numer pakowacza znajdujący się na kartonie.



R1 - 2 St.



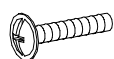
W1 - 2 St.



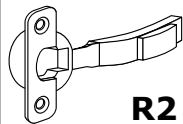
X1 - 14 St.



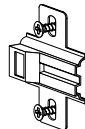
X2 - 8 St.



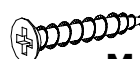
D - 12 St.
4x25 mm



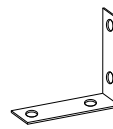
R2 - 2 St.



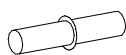
W2 - 2 St.



M - 56 St.
3x30 mm



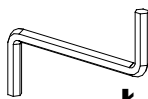
Y - 1 St.



F - 8 St.



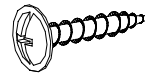
E - 90 St.



Ł - 1 St.



G - 8 St.
3,5x16 mm



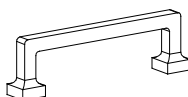
I - 2 St.
3,5x16 mm



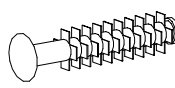
J - 32 St.
5x13 mm



A - 4 St.
7x50 mm



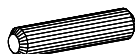
U - 6 St.



P - 16 St.



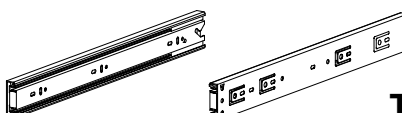
L - 30 St.



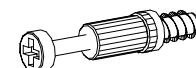
B - 36 St.



Q - 5 St.

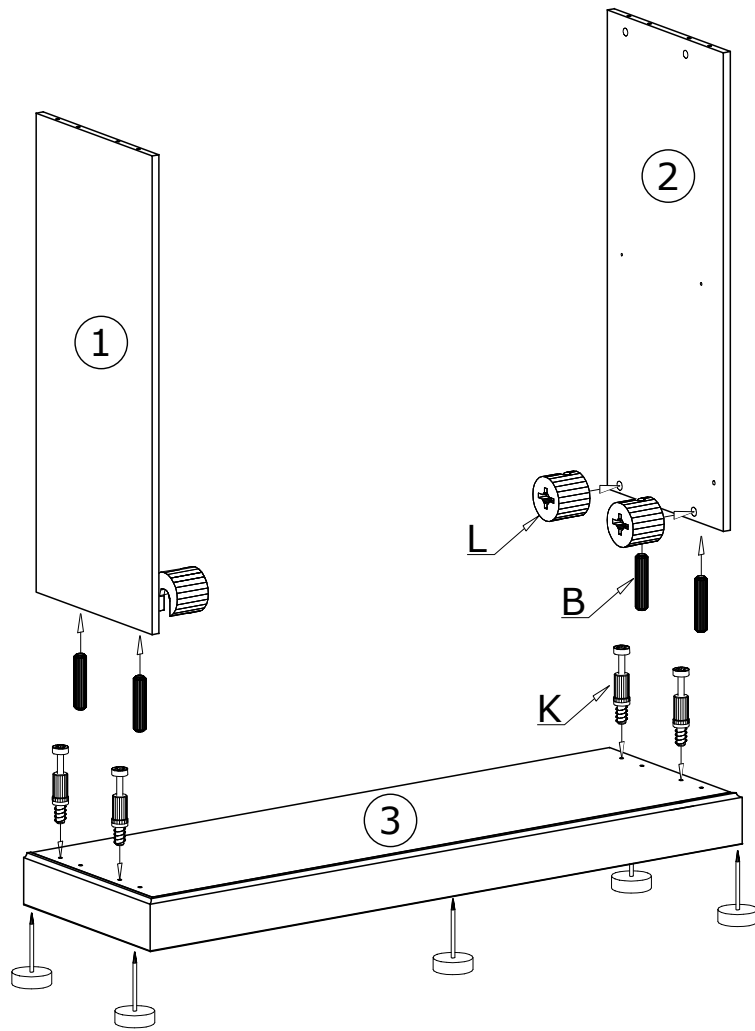


T - 4 Kpl.

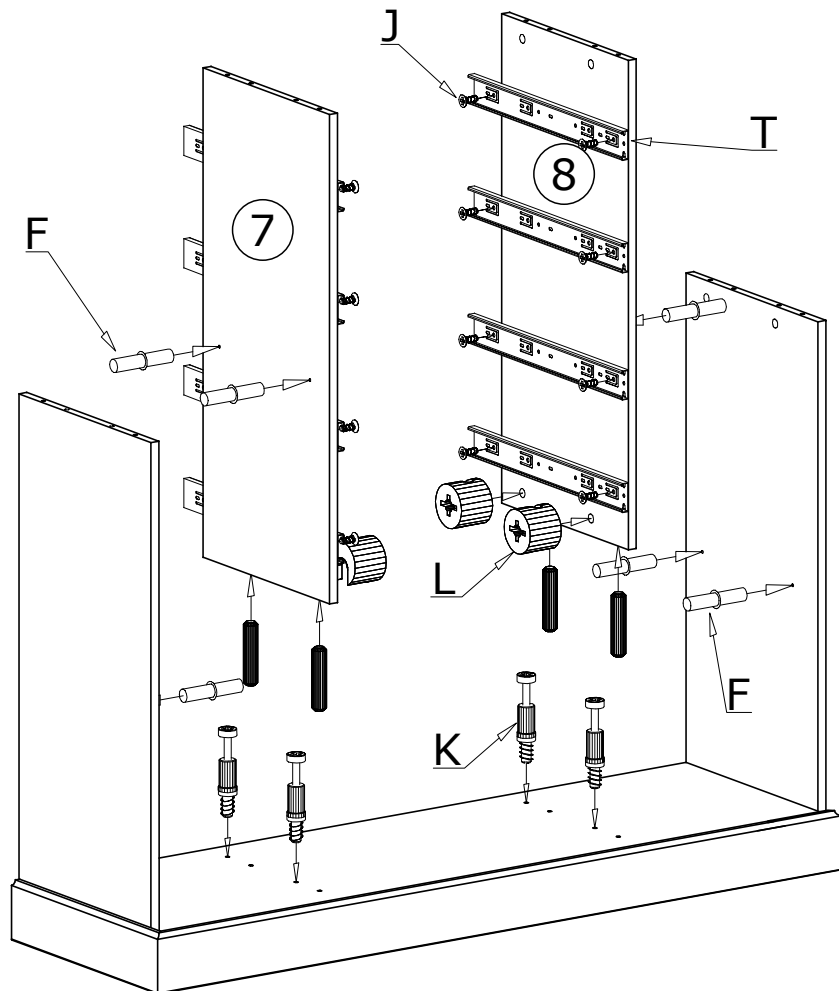


K - 30 St.

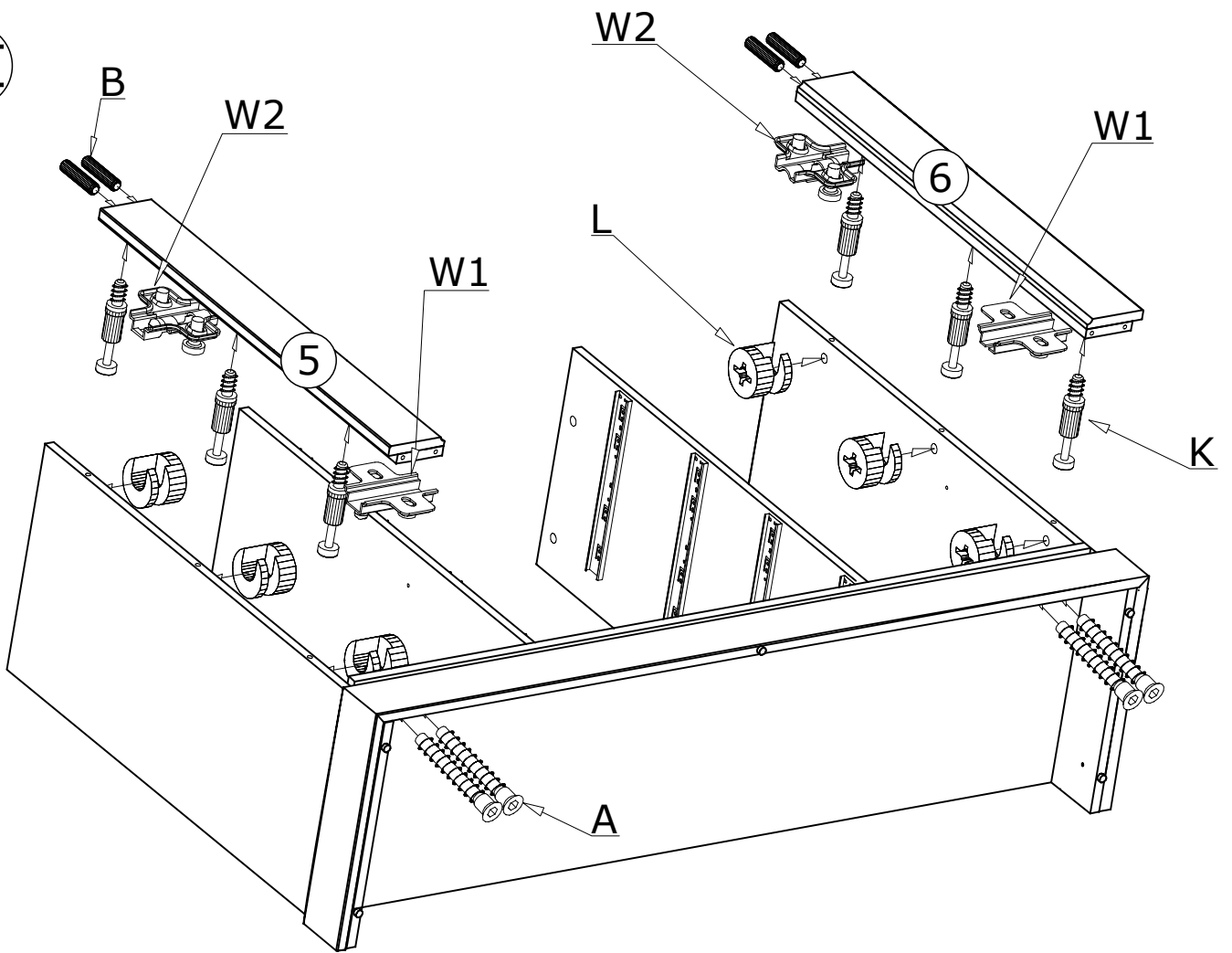
I



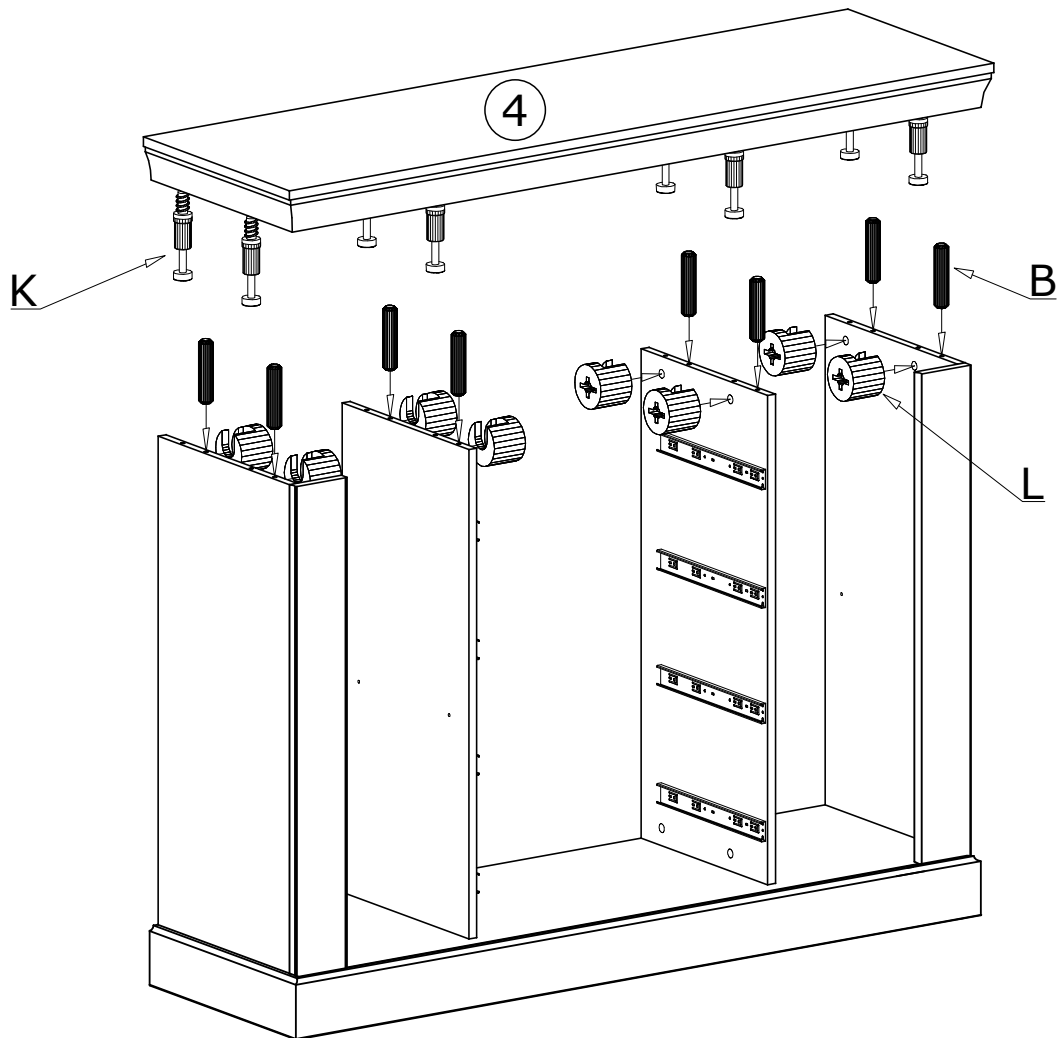
II



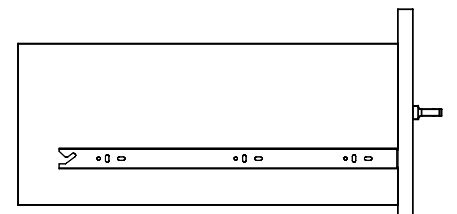
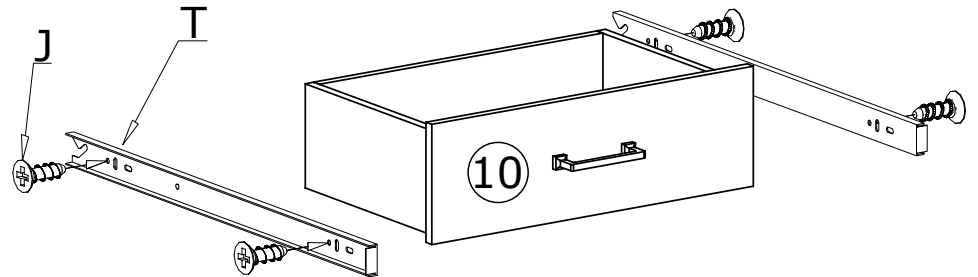
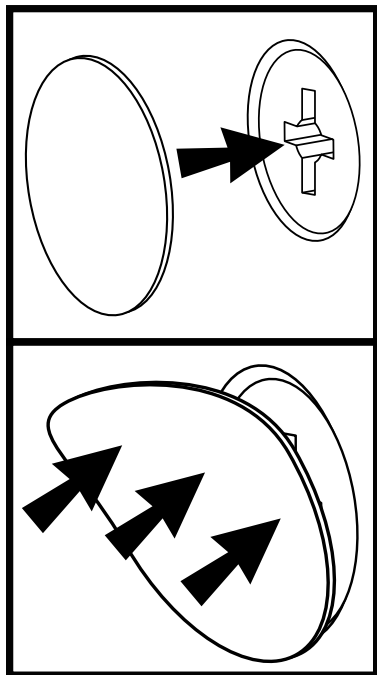
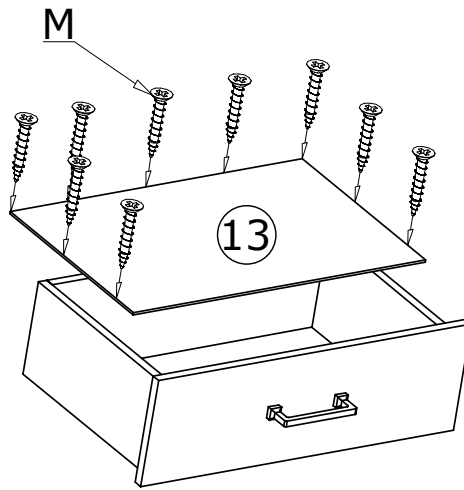
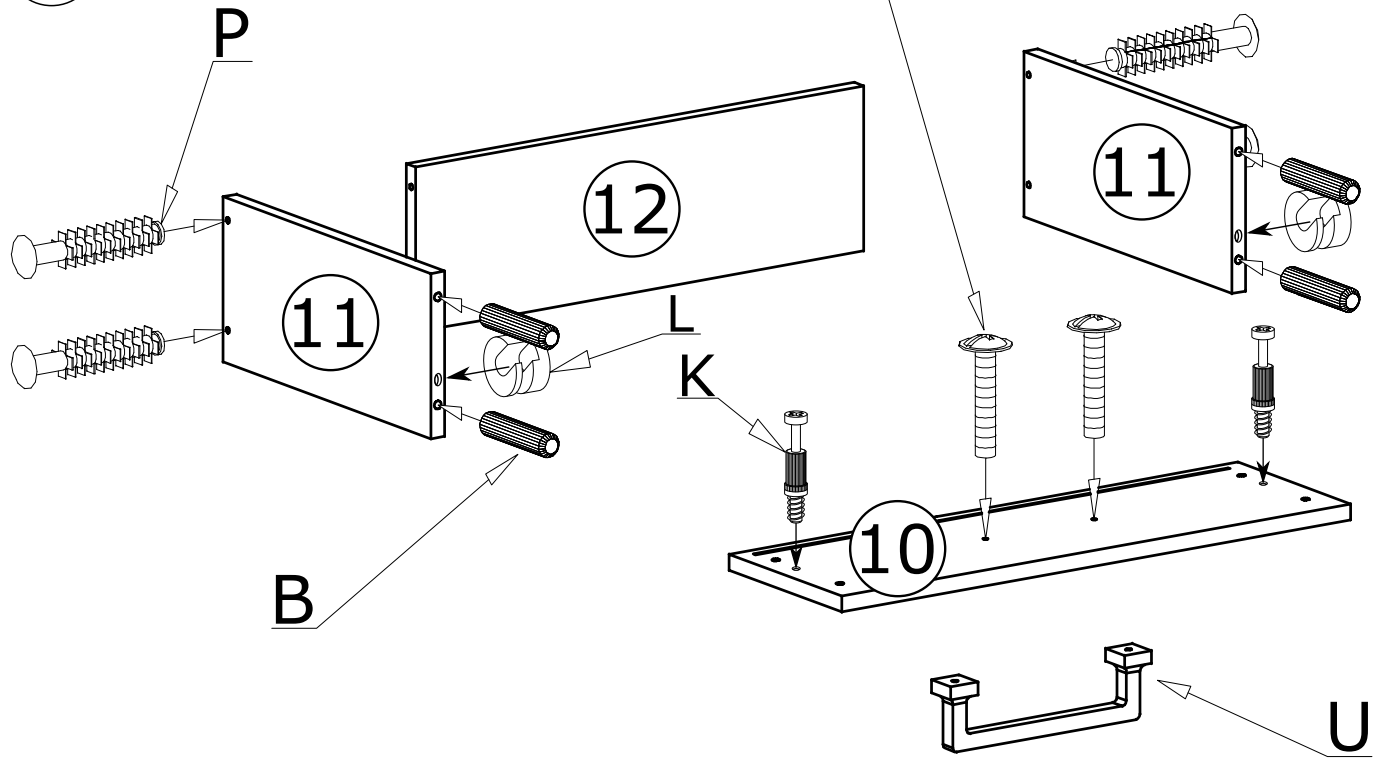
III




IV

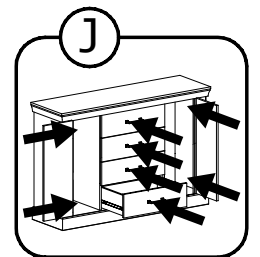
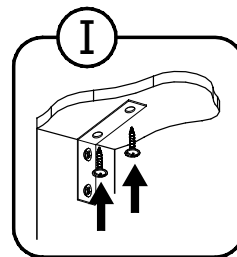
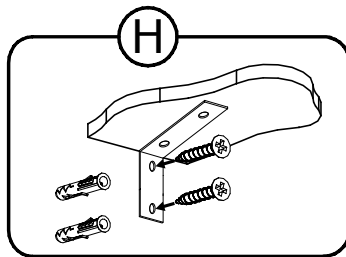
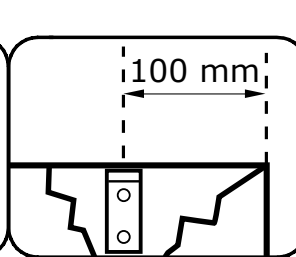
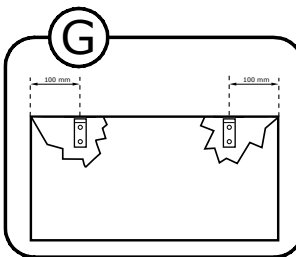
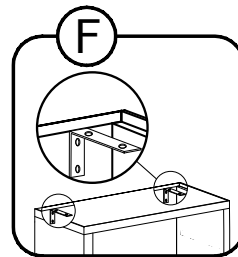
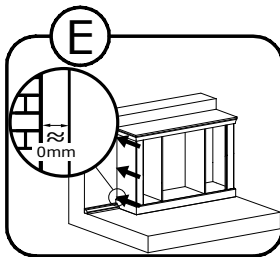
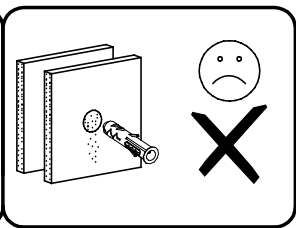
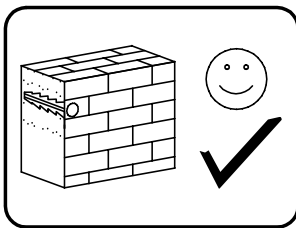
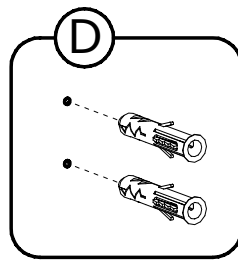
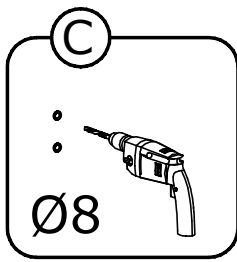
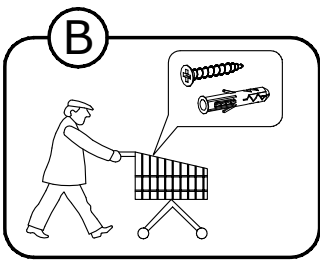
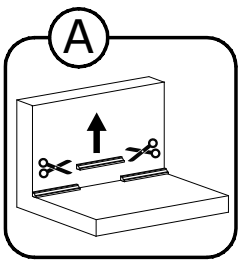
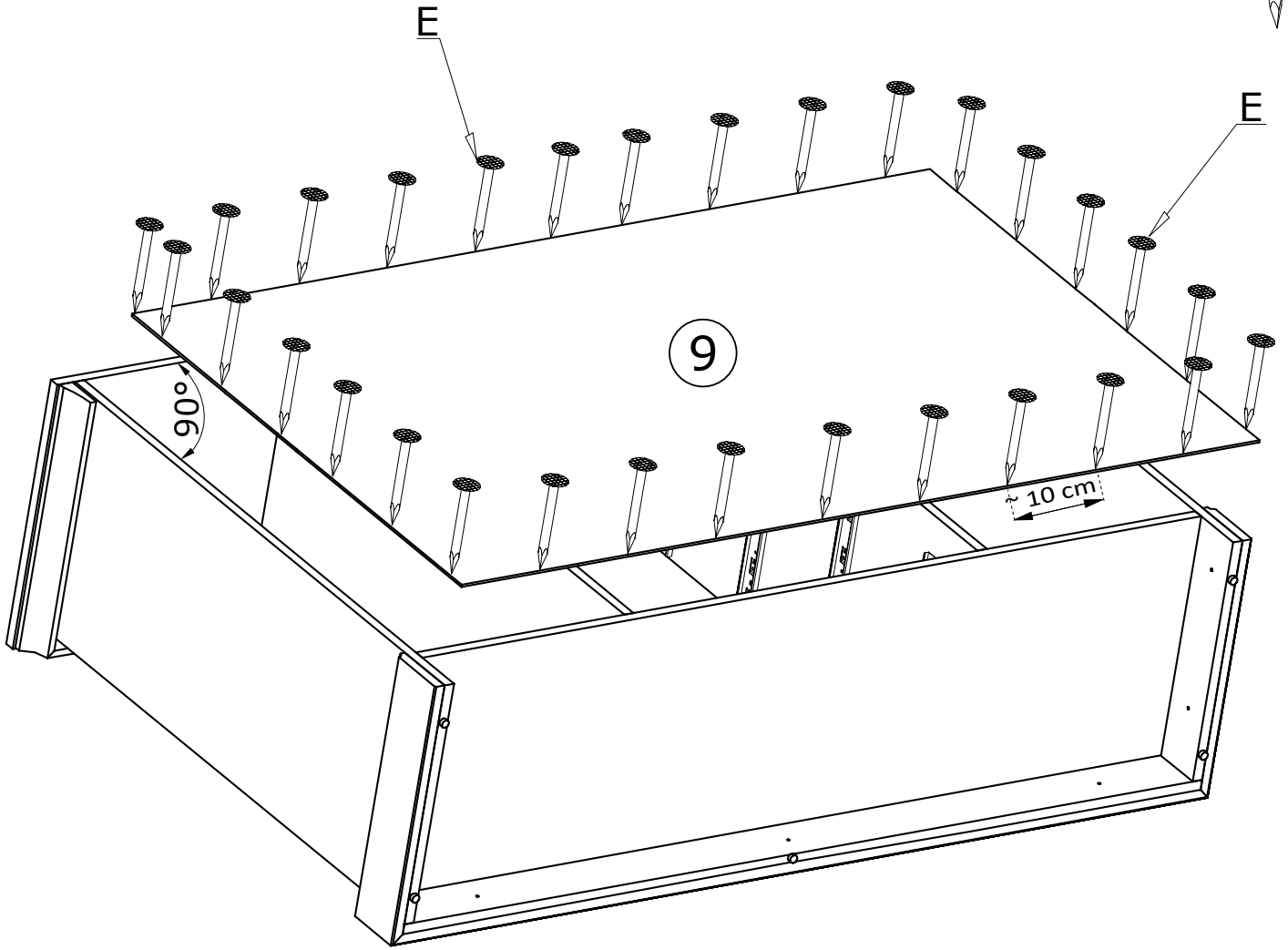


V

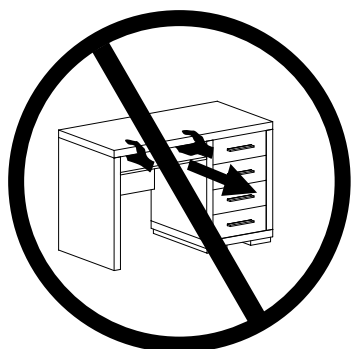
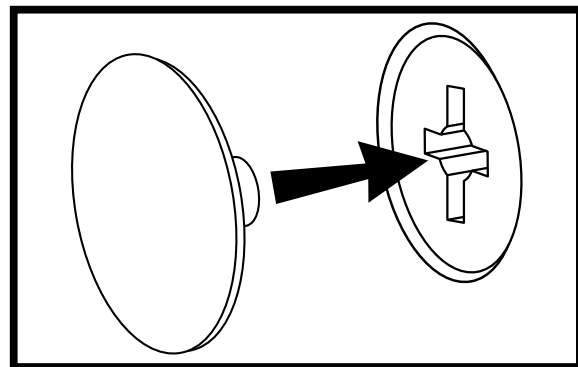
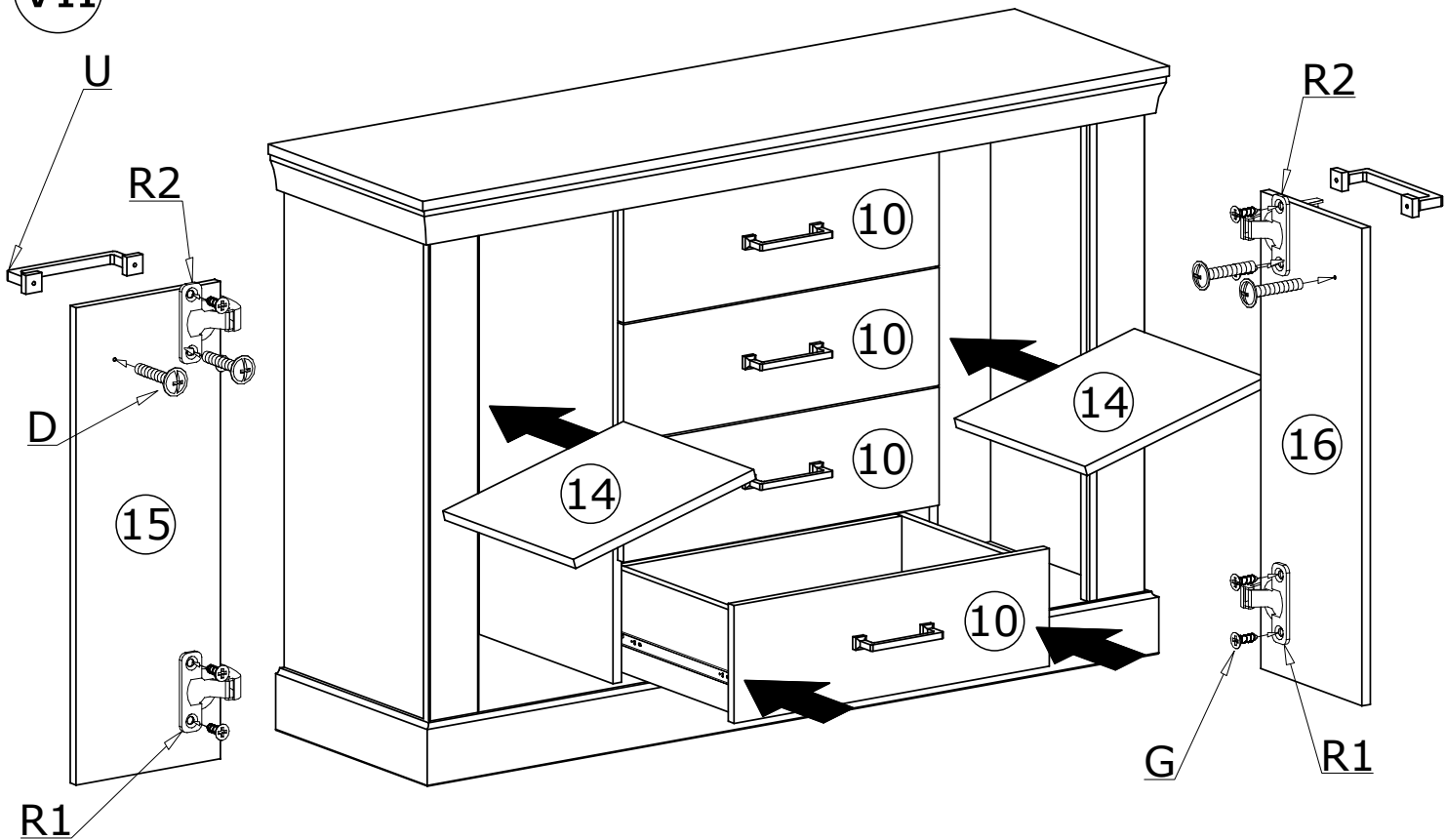


VI

90X 



VII



MONTAŻ/DEMONTAŻ PROWADNIC

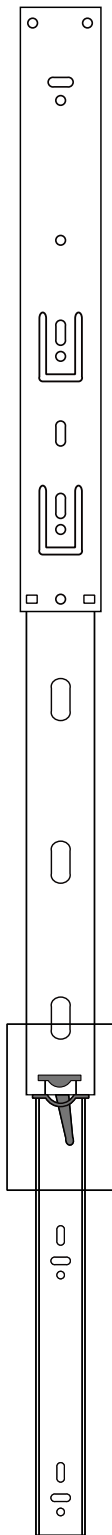
1



2



3



4

