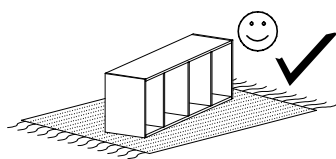
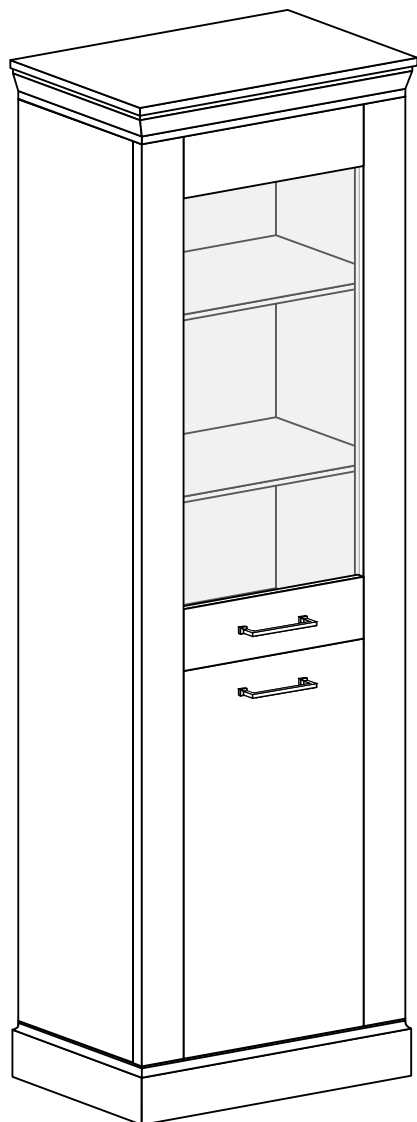


APOLLO 11



Narzędzia potrzebne do montażu

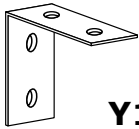
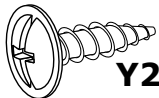
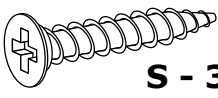
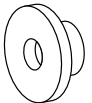


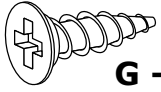
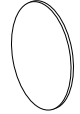


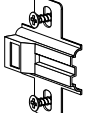
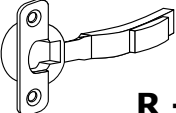
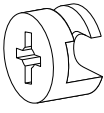
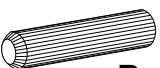
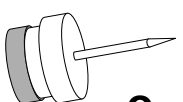
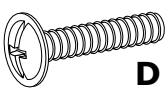

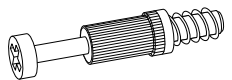


Nr	Nazwa elementu	D[mm]	S[mm]	G[mm]	Ilość
1	Bok P/L	1865	380	16	2
2	Błat Górny	668	420	71	1
3	Błat Dolny	638	410	100	1
4	Wieniec	574	364	16	1
5	Listwa P/L	1862	100	32	2
6	Listwa Maskująca	410	55	16	1
7	Półka Mniejsza	574	350	16	2
8	Półka Większa	574	364	16	1
9	Kapak	1892	298	2,5	2
10	Drzwi G/D	400	120	16	2
11	Drzwi	838	400	16	1
12	Szyba Drzwi	760	400	4	1

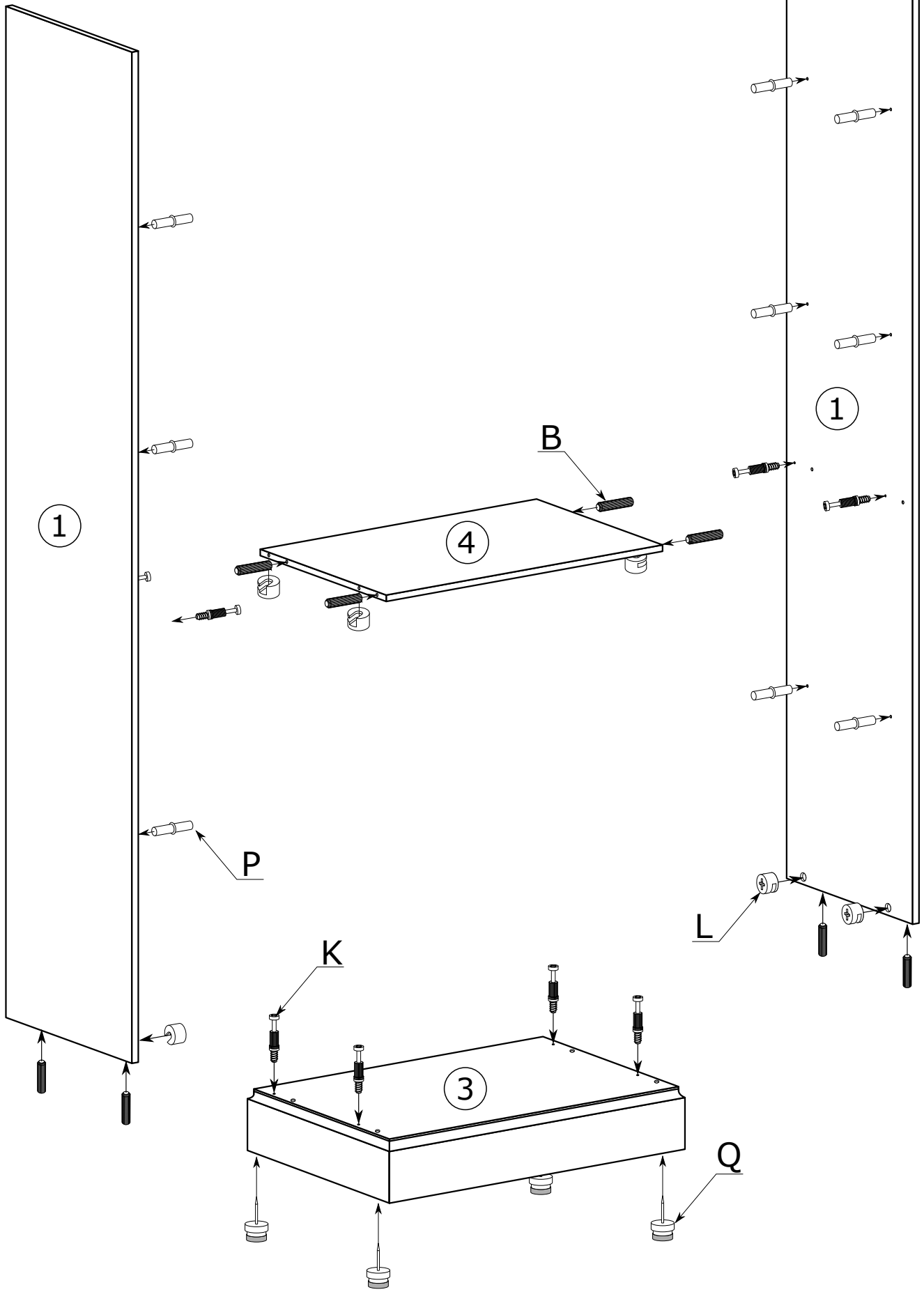
UWAGA !!!

MONTOWANIE USZKODZONYCH
ELEMENTÓW POWODUJE UTRATĘ
GWARANCJI

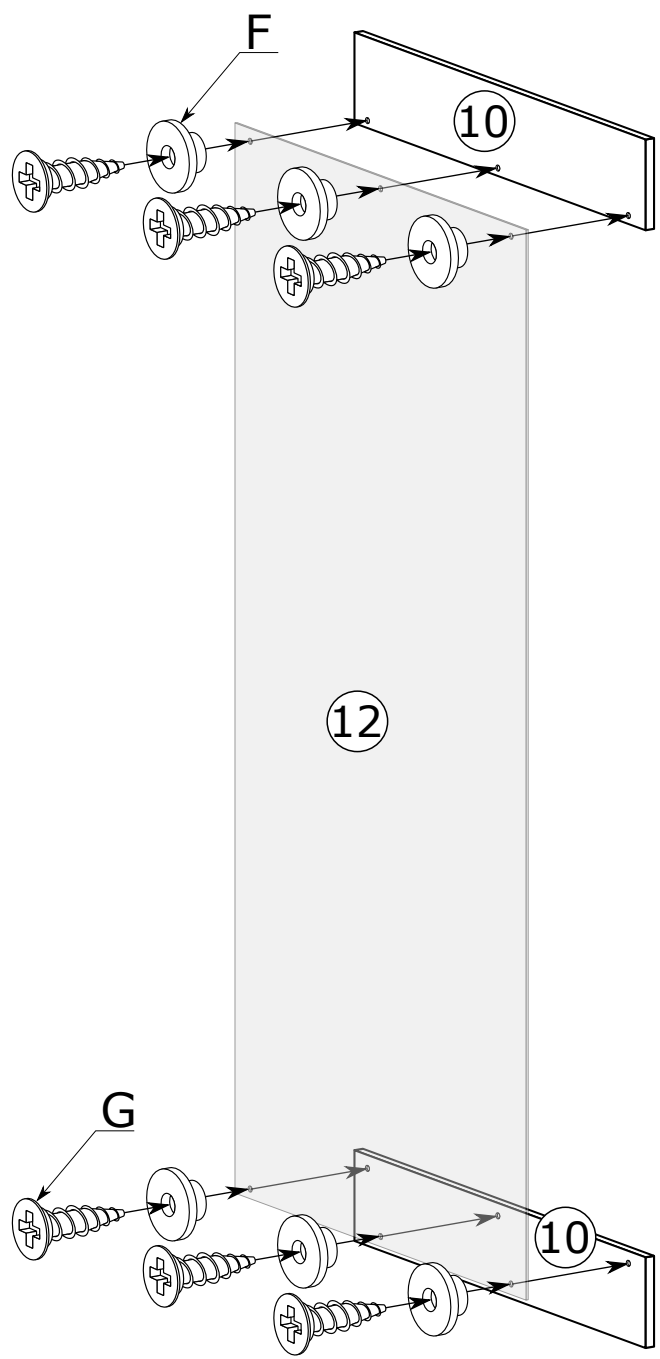
W przypadku reklamacji proszę podać numer pakowacza znajdujący się na kartonie.

 Y1 - 1 St.	 Y2 - 2 St. 3,5x16 mm	 S - 3 St. 3,9x30 mm		
 F - 6 St.	 P - 12 St.	 Ł - 1 St.	 G - 14 St. 3,5x16 mm	 X1 - 22 St.
 E - 55 St.	 A - 4 St. 7x50 mm	 W - 4 St.	 R - 4 St.	 L - 22 St.
 B - 16 St. 8x35 mm	 Q - 5 St.	 D - 4 St. 4x22 mm	 U - 2 St.	 K - 22 St.

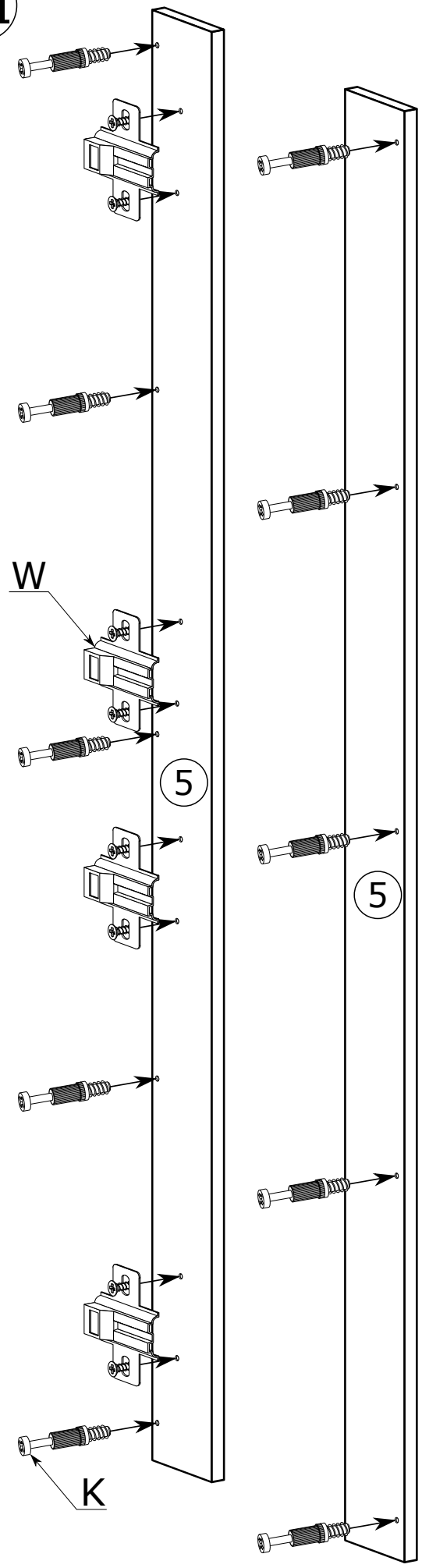
I



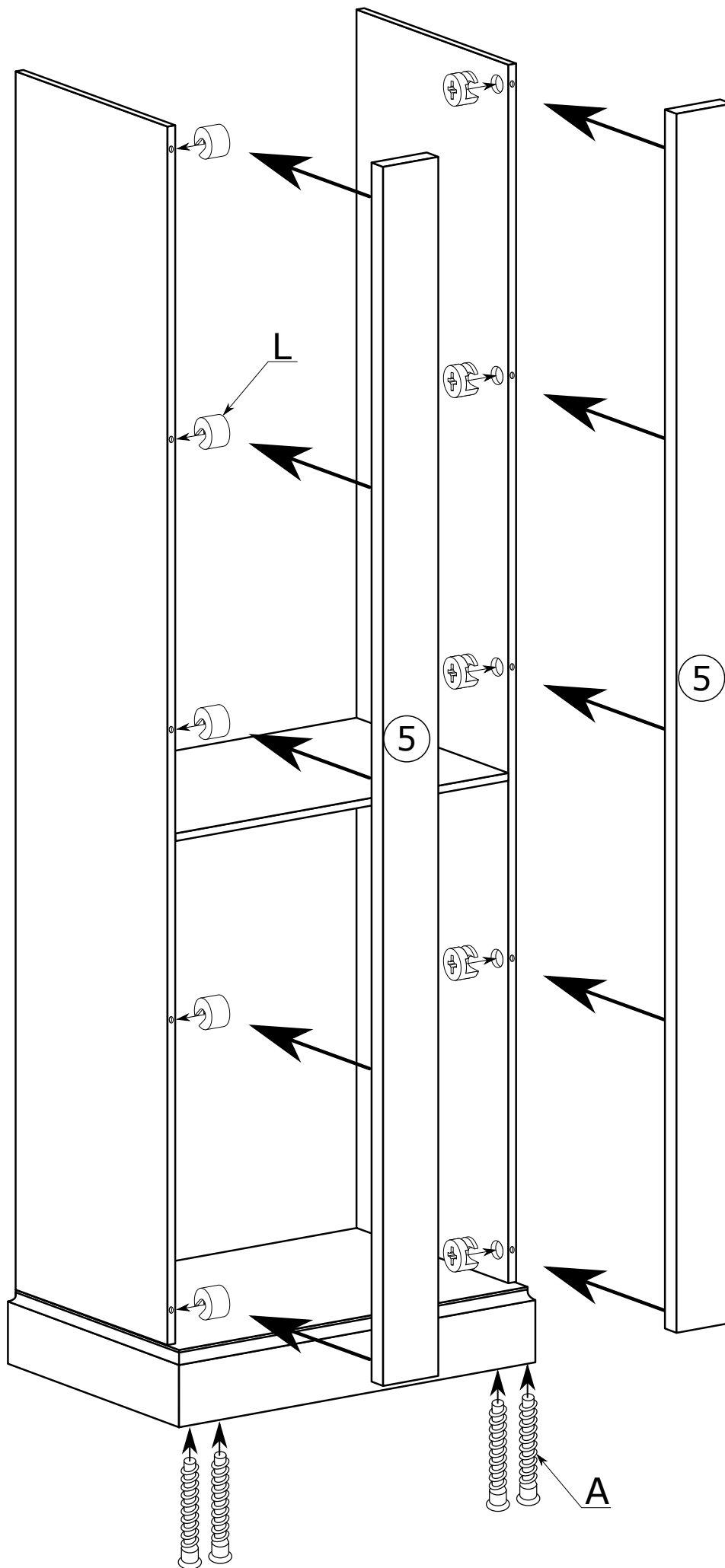
II



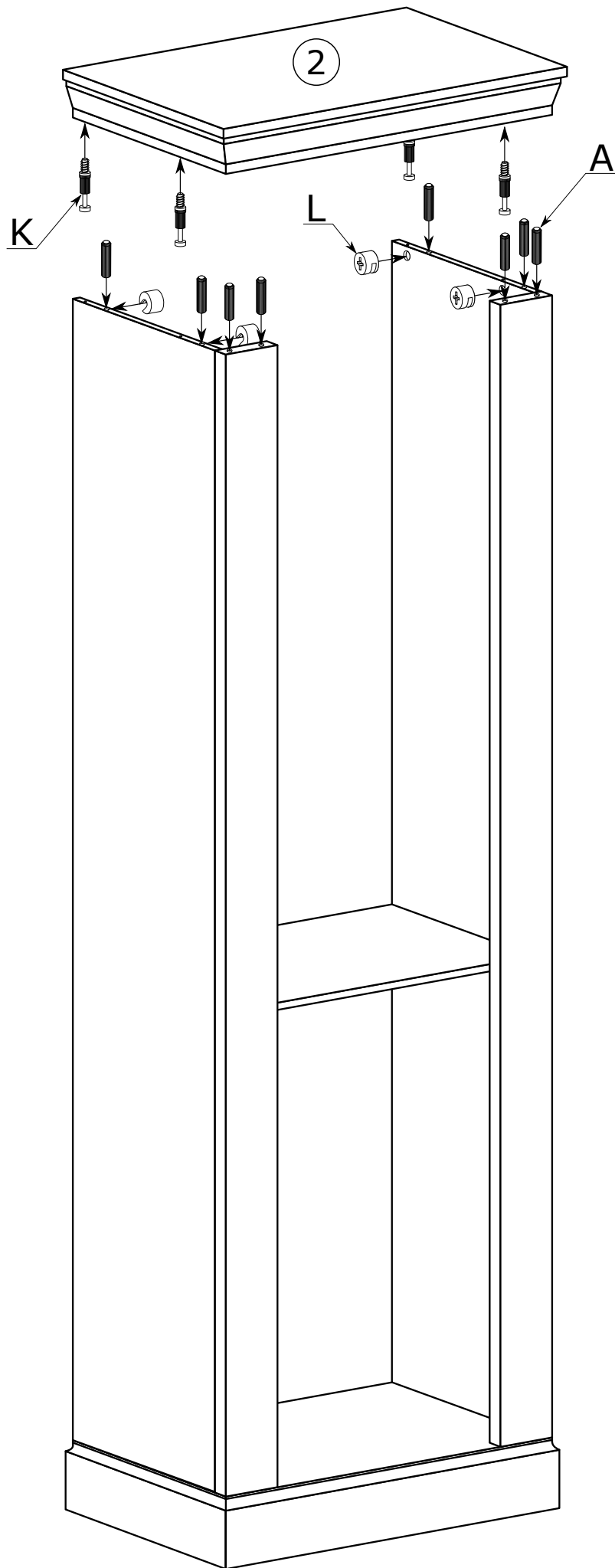
III



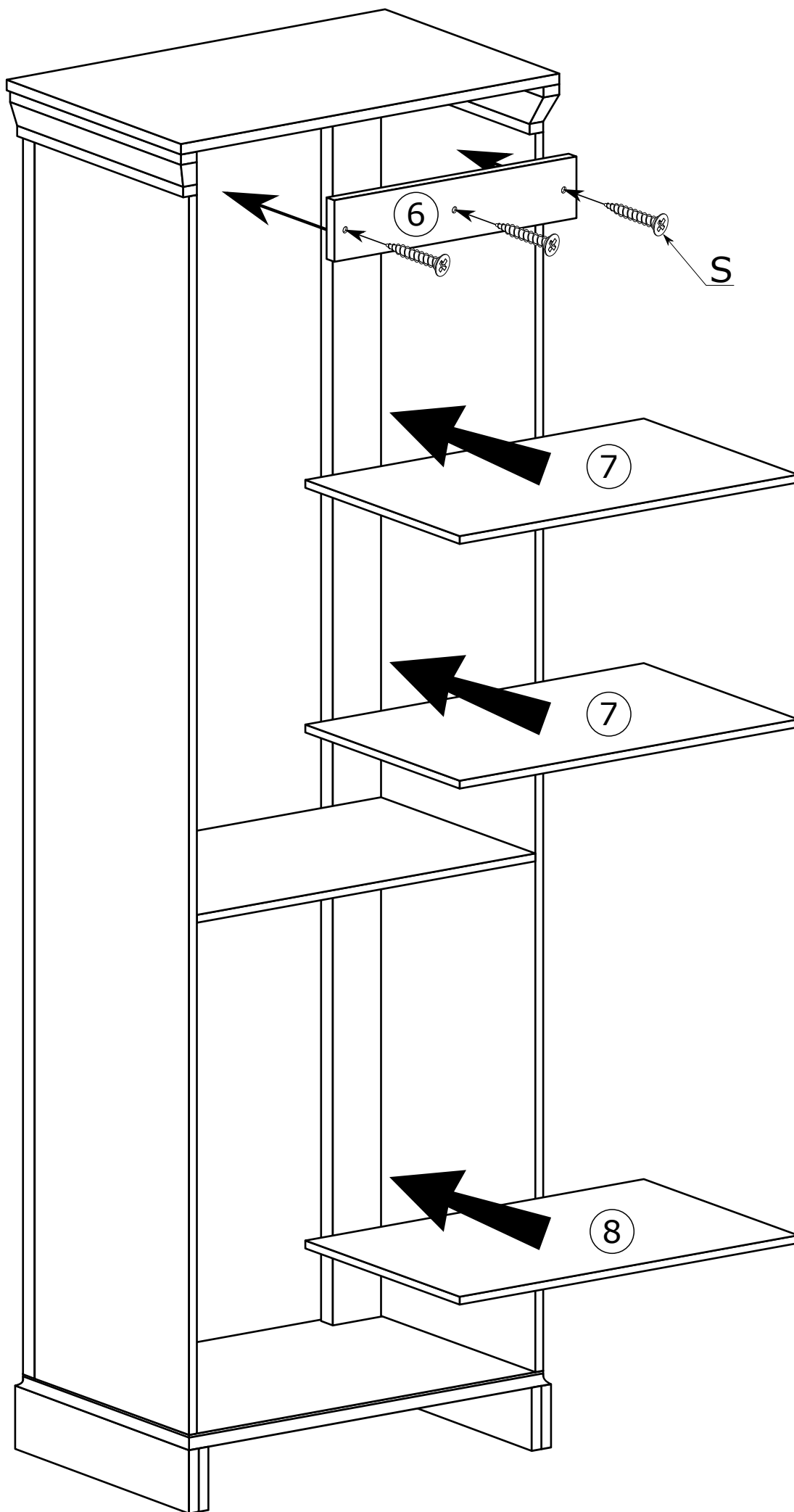
IV



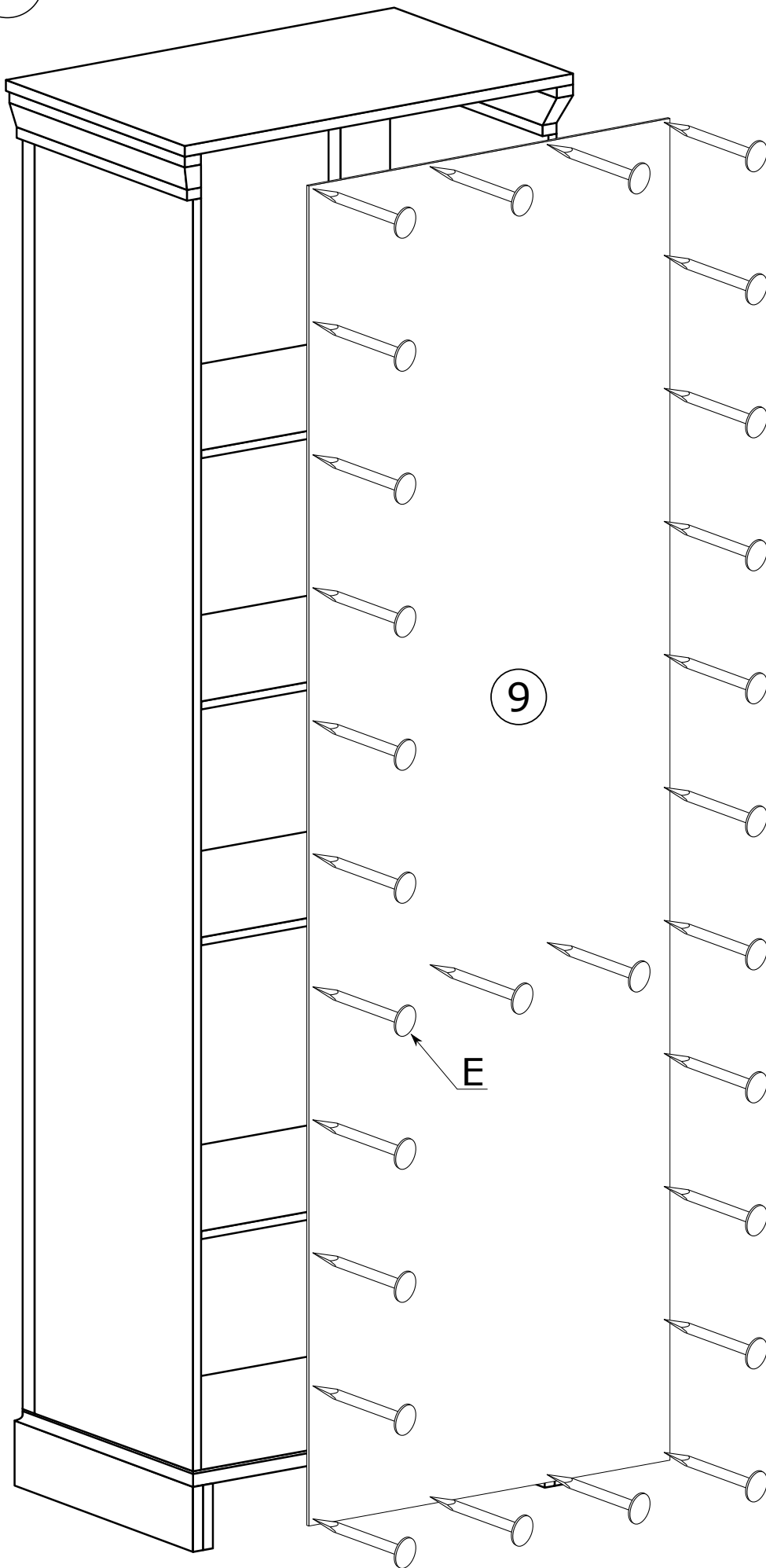
V



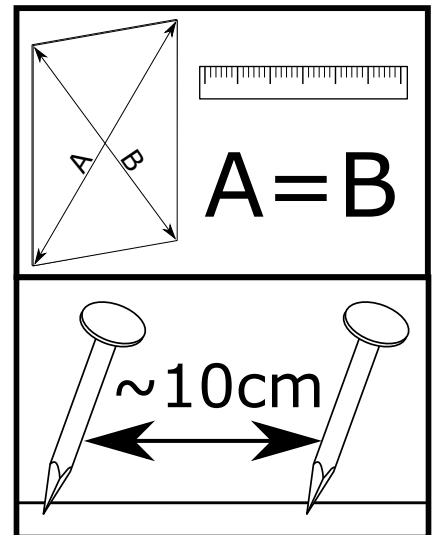
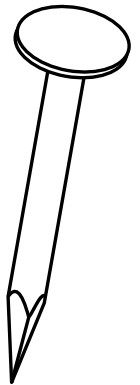
VI



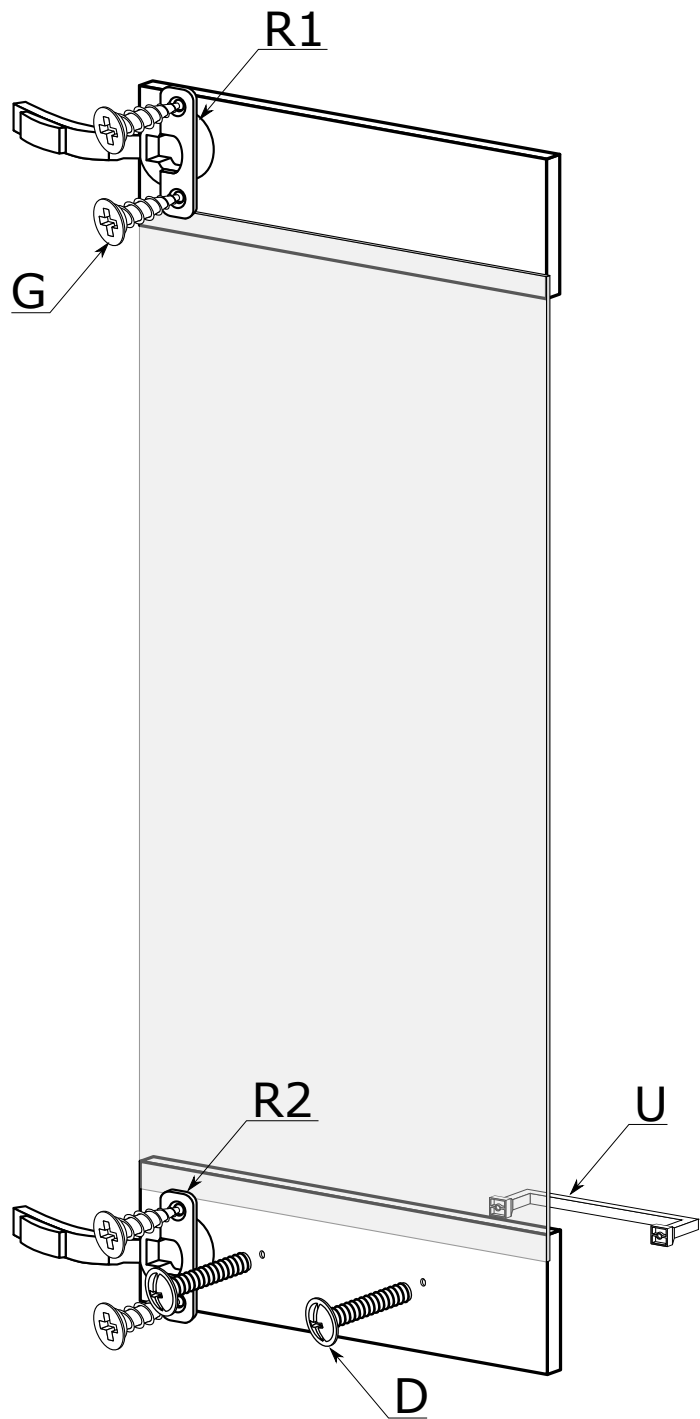
VII



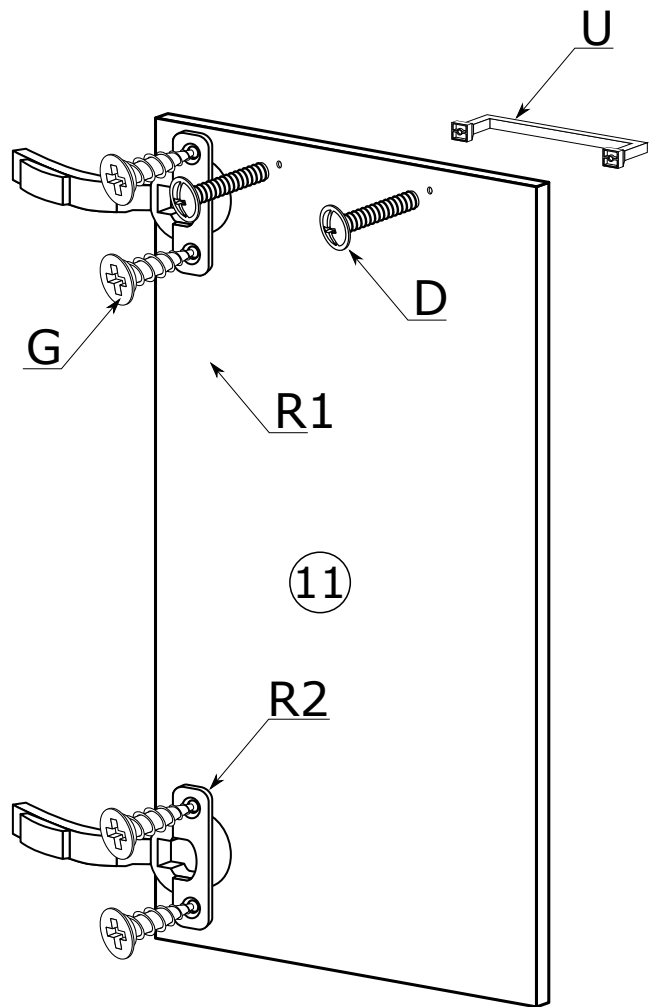
x55



VIII



IX



X

