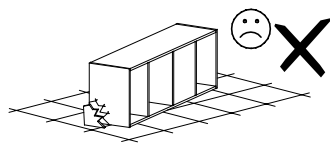
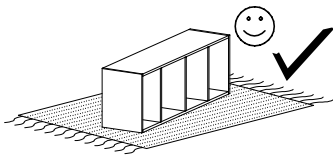
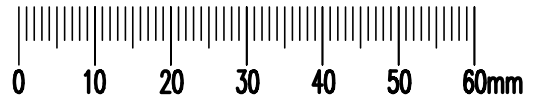
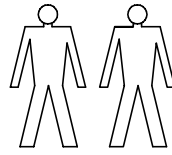
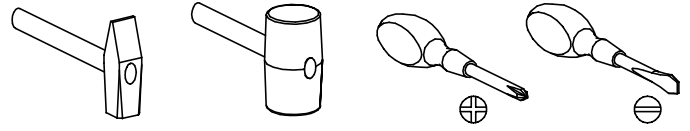


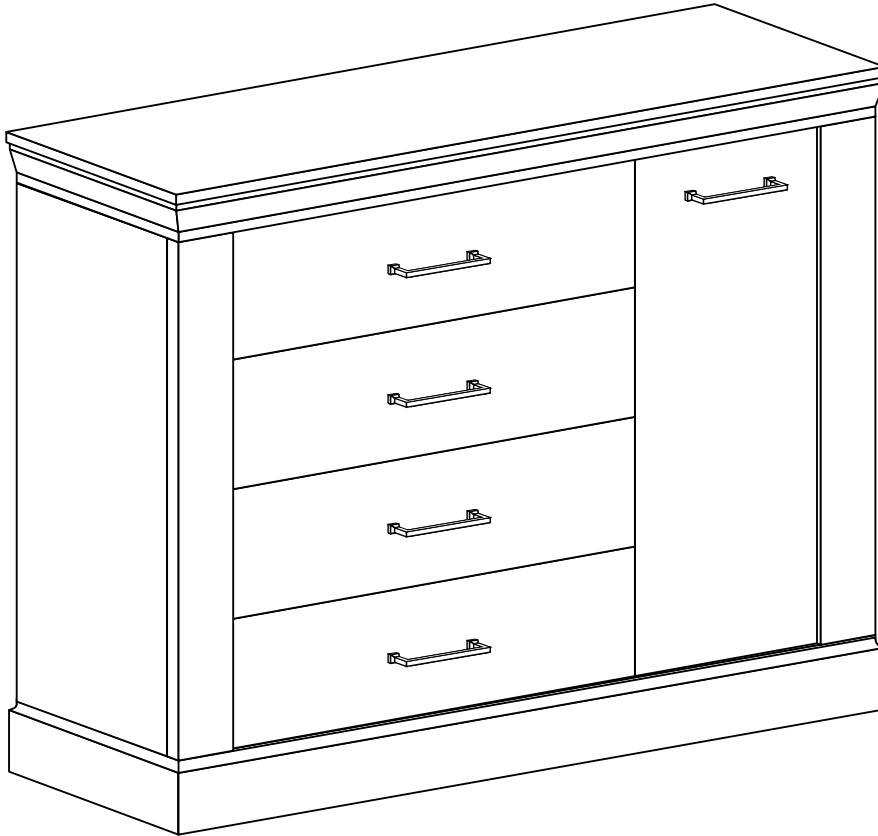
# APOLLO 2



Narzędzia potrzebne do montażu




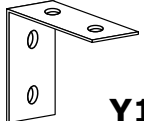
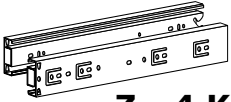
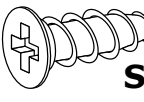
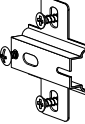
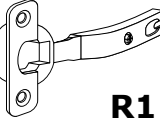
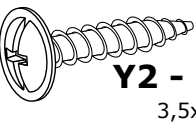

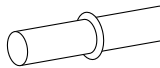

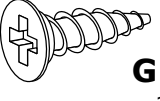



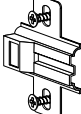
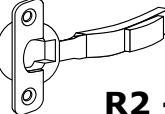
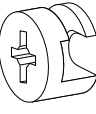
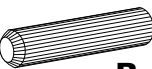
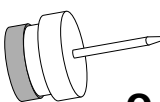
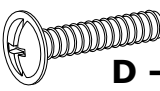

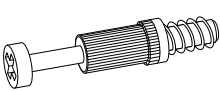
Nr	Nazwa elementu	D[mm]	S[mm]	G[mm]	Ilość
1	Bok P/L	837	380	16	2
2	Błat Górny	1140	420	71	1
3	Błat Dolny	1110	410	100	1
4	Przegroda P/L	837	364	16	2
5	Listwa P/L	834	100	32	2
6	Półka	355	355	16	1
7	Bok Szuflady	350	165	16	8
8	Tył Szuflady	528	165	16	4
9	Przód Szuflady	596	190	16	4
10	Kapak	1072	430	2,5	2
11	Kapak Szuflady	556	355	2,5	4
12	Drzwi	772	277	16	1



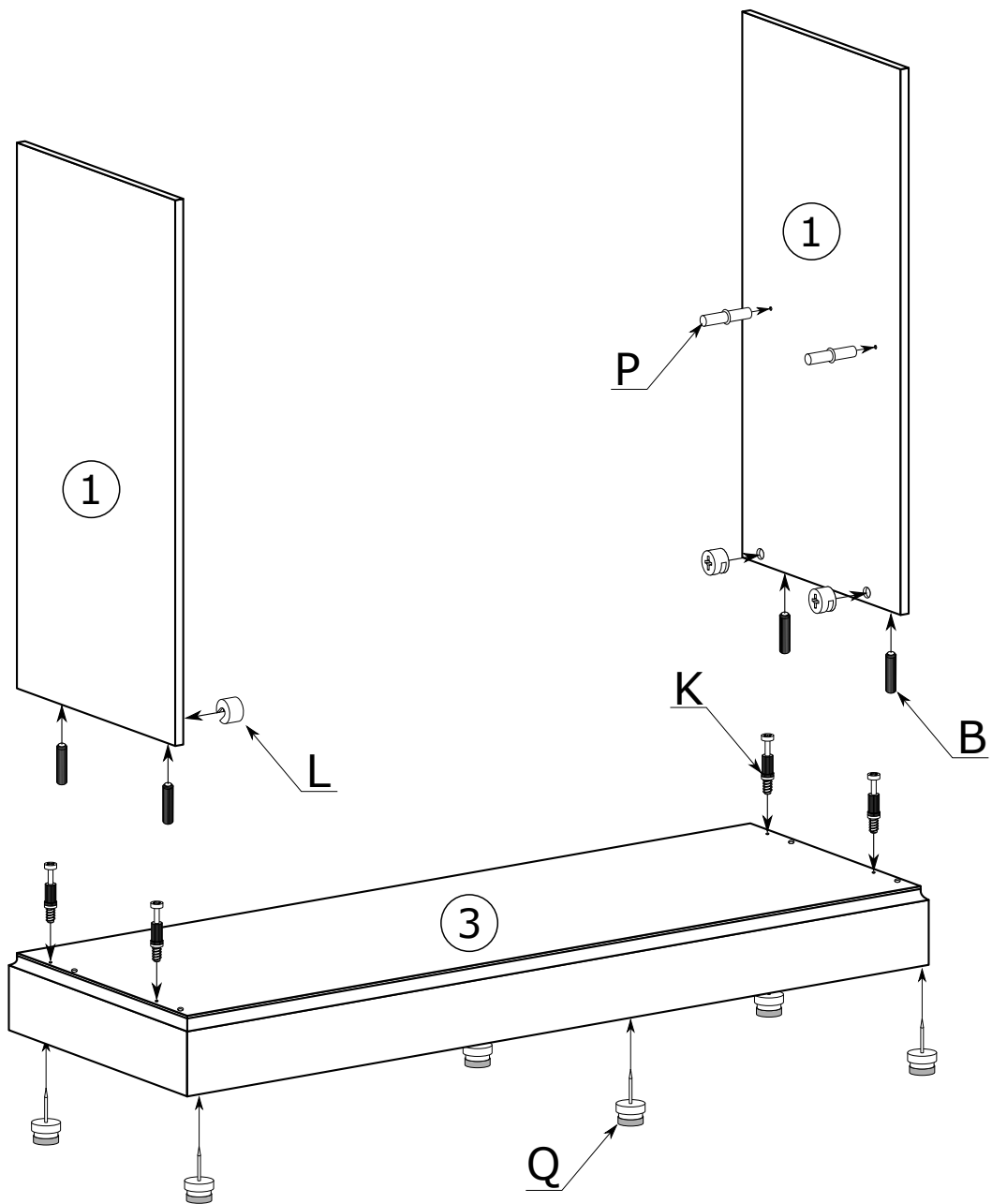
## UWAGA !!!

MONTOWANIE USZKODZONYCH  
ELEMENTÓW POWODUJE UTRATĘ  
GWARANCJI

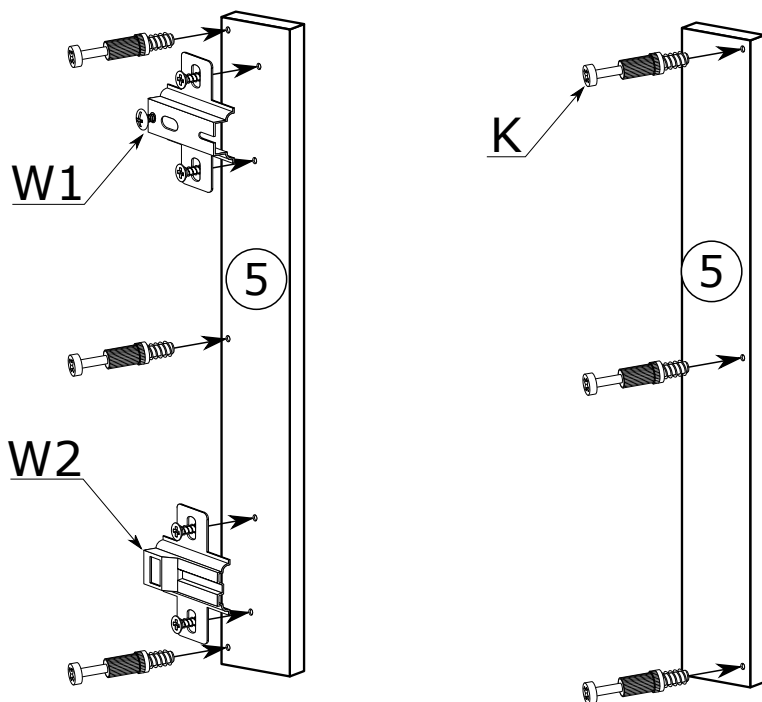
W przypadku reklamacji proszę podać numer pakowacza znajdujący się na kartonie.

		 <b>X1 - 30 St.</b>		 <b>Y1 - 1 St.</b>	
 <b>Z - 4 Kpl.</b>		 <b>S - 32 St.</b> 5x13 mm		 <b>W1 - 1 St.</b>	
 <b>R1 - 1 St.</b>		 <b>Y2 - 2 St.</b> 3,5x16 mm			
 <b>F - 16 St.</b>		 <b>P - 4 St.</b>		 <b>Ł - 1 St.</b>	
 <b>G - 4 St.</b> 3,5x16 mm		 <b>H - 60 St.</b> 3x30 mm			
 <b>E - 75 St.</b>		 <b>A - 4 St.</b> 7x50 mm		 <b>W2 - 1 St.</b>	
 <b>R2 - 1 St.</b>		 <b>L - 30 St.</b>			
 <b>B - 36 St.</b> 8x35 mm		 <b>Q - 6 St.</b>		 <b>D - 10 St.</b> 4x25 mm	
 <b>U - 5 St.</b>		 <b>K - 30 St.</b>			

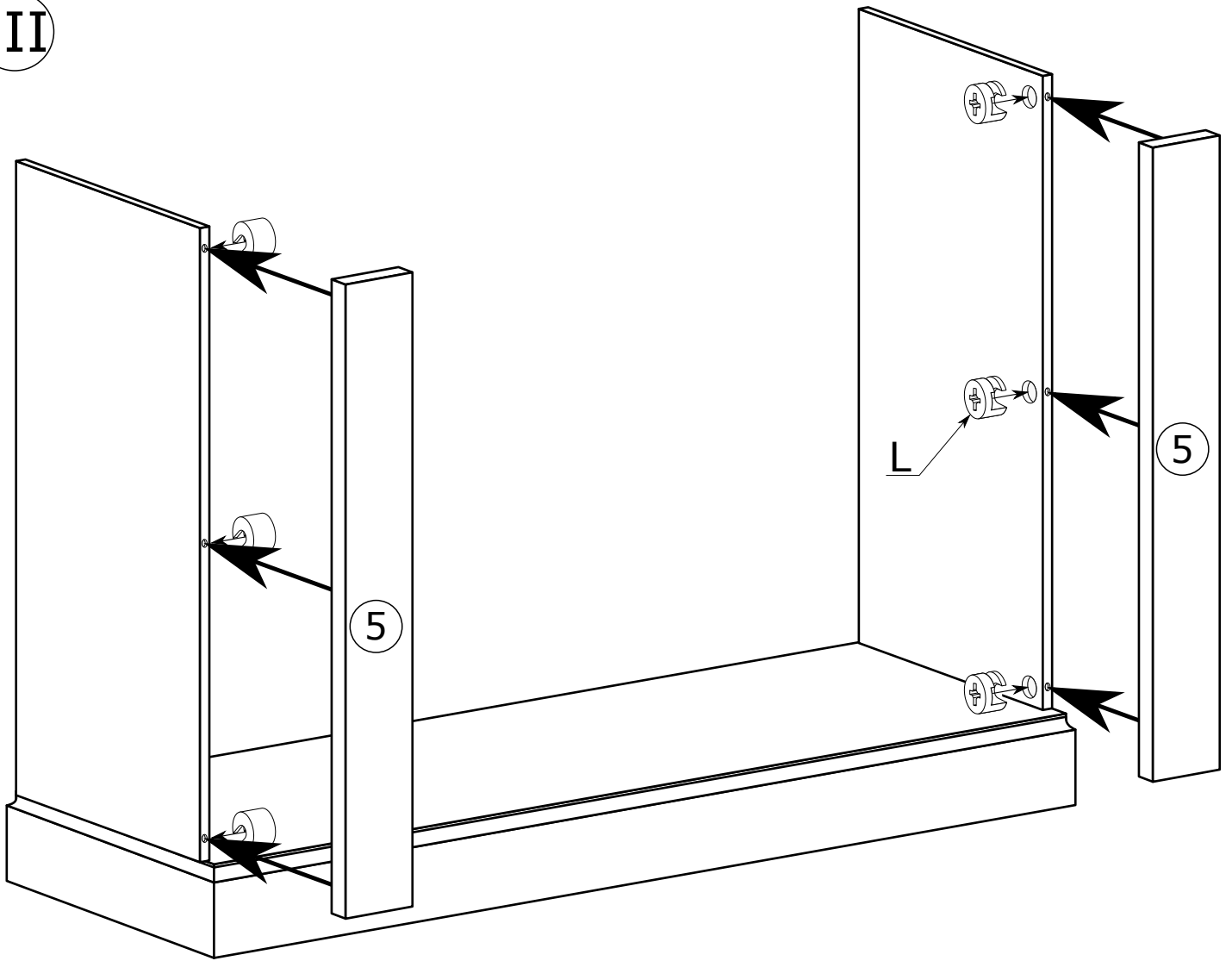
I



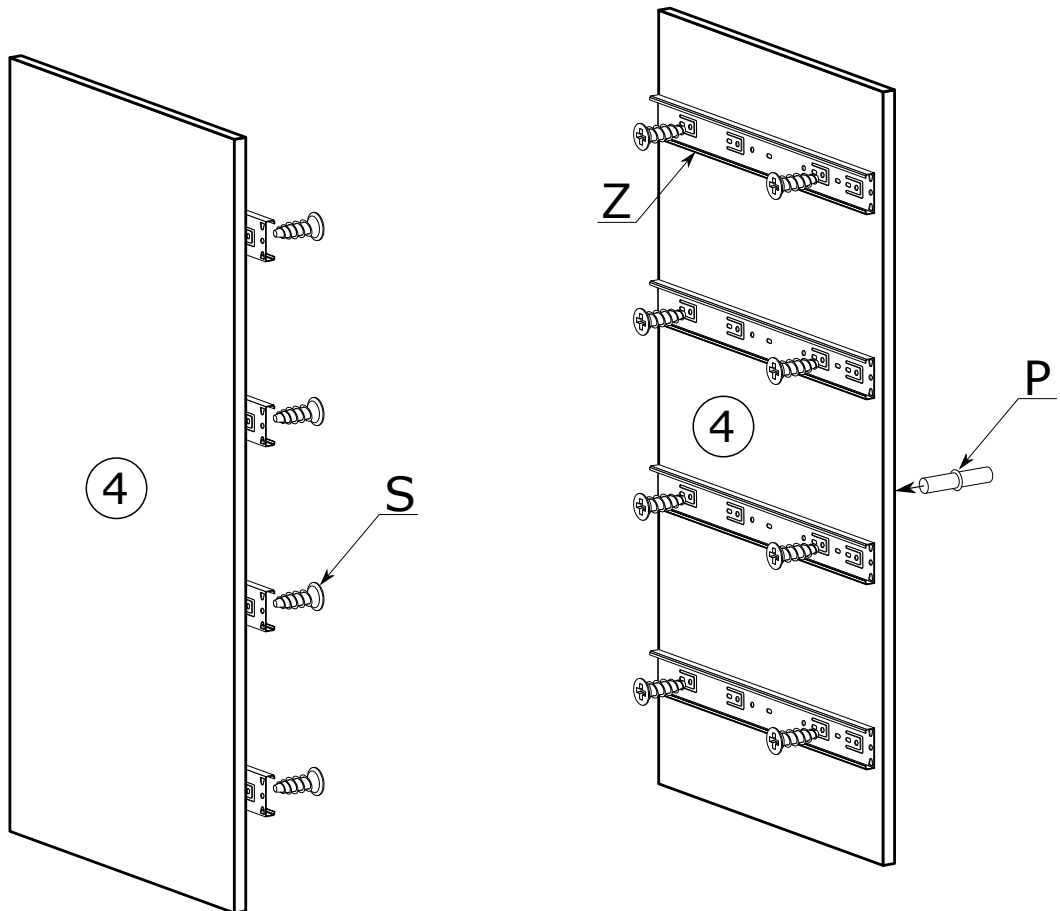
II



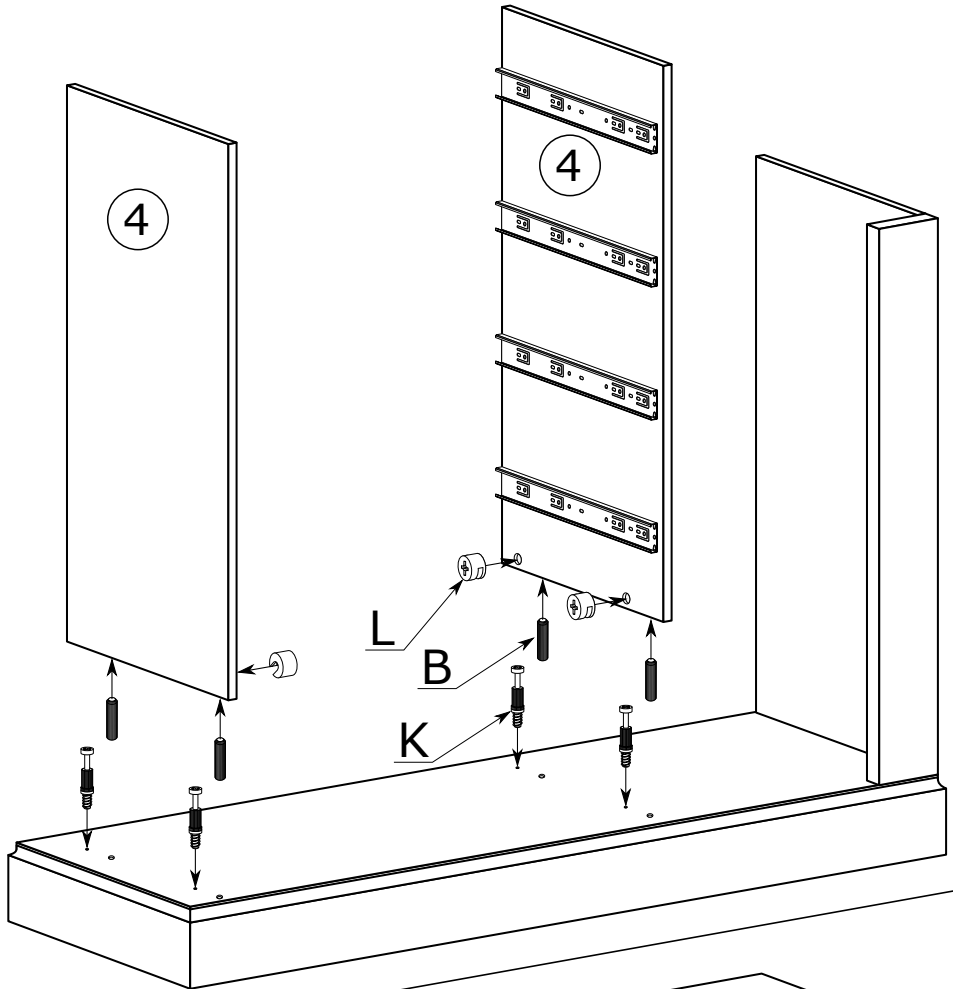
III



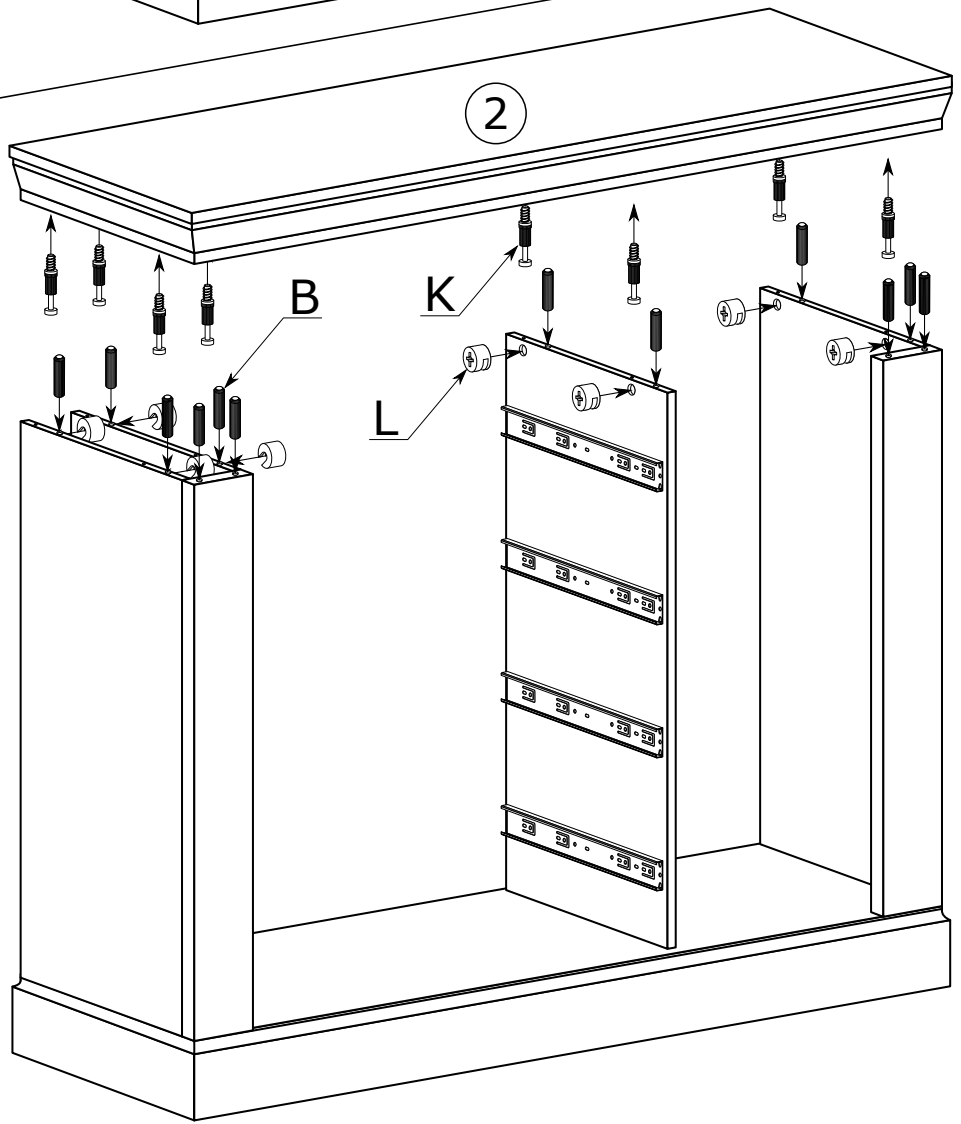
IV



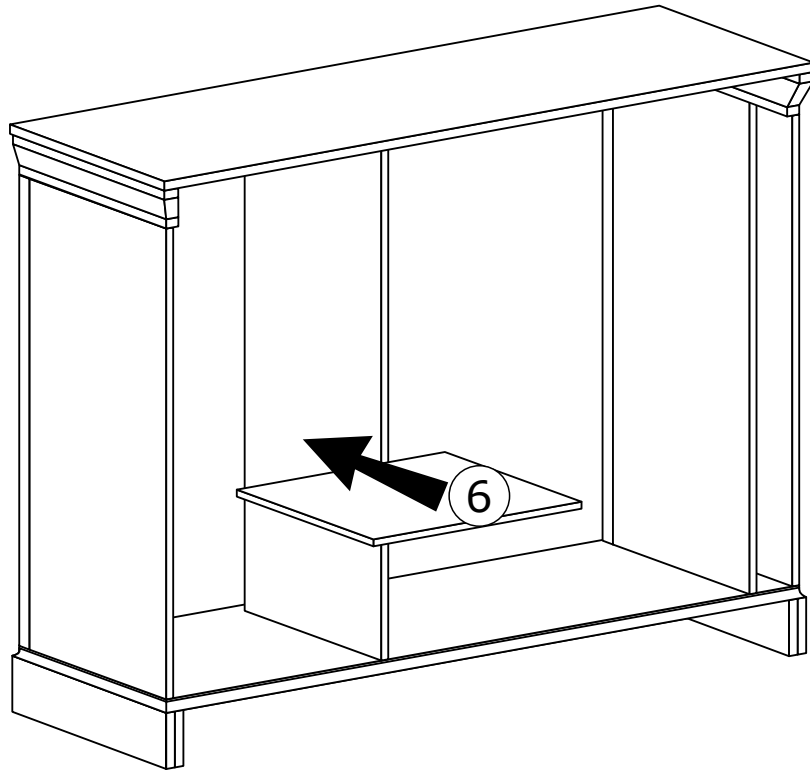
V



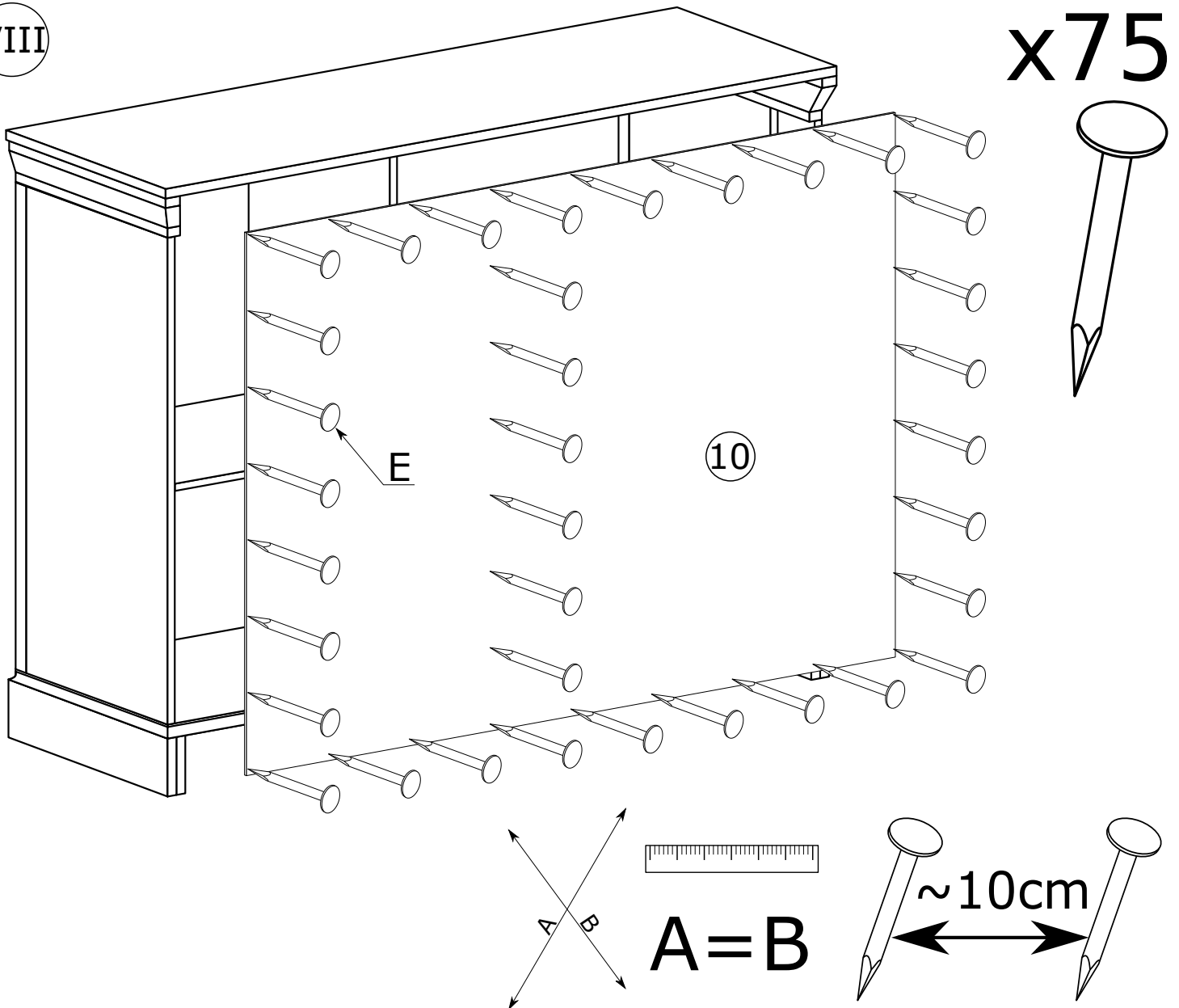
VI



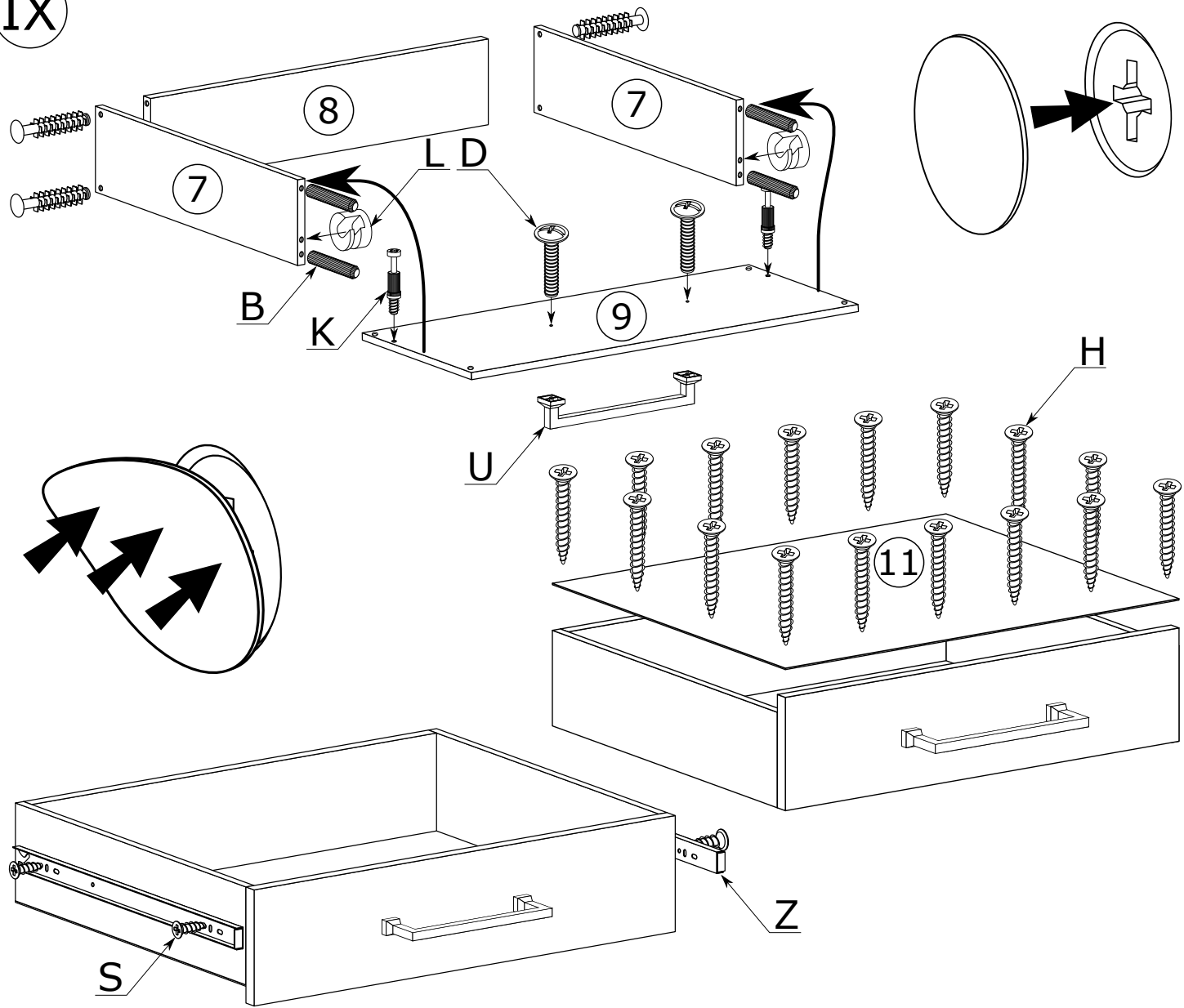
VII



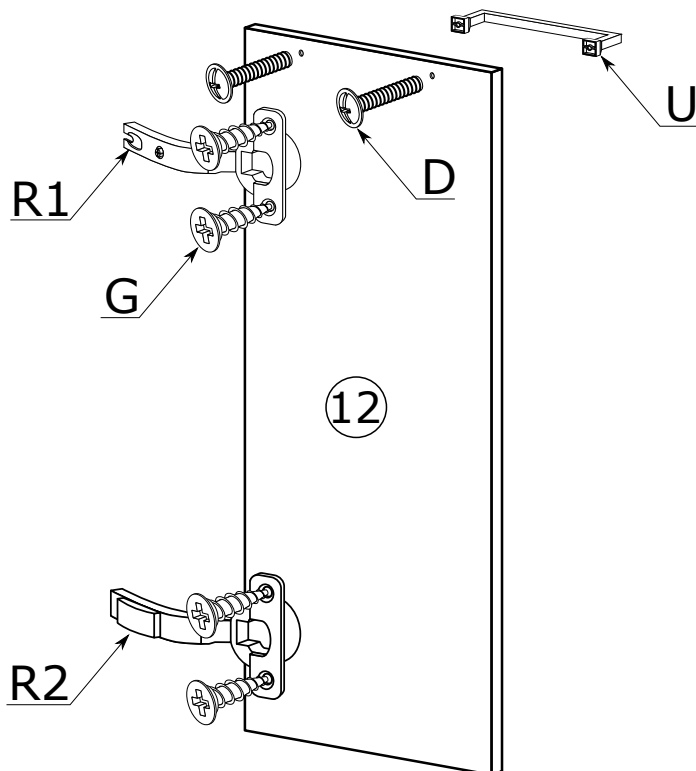
VIII



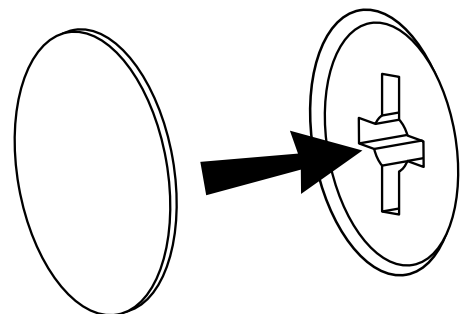
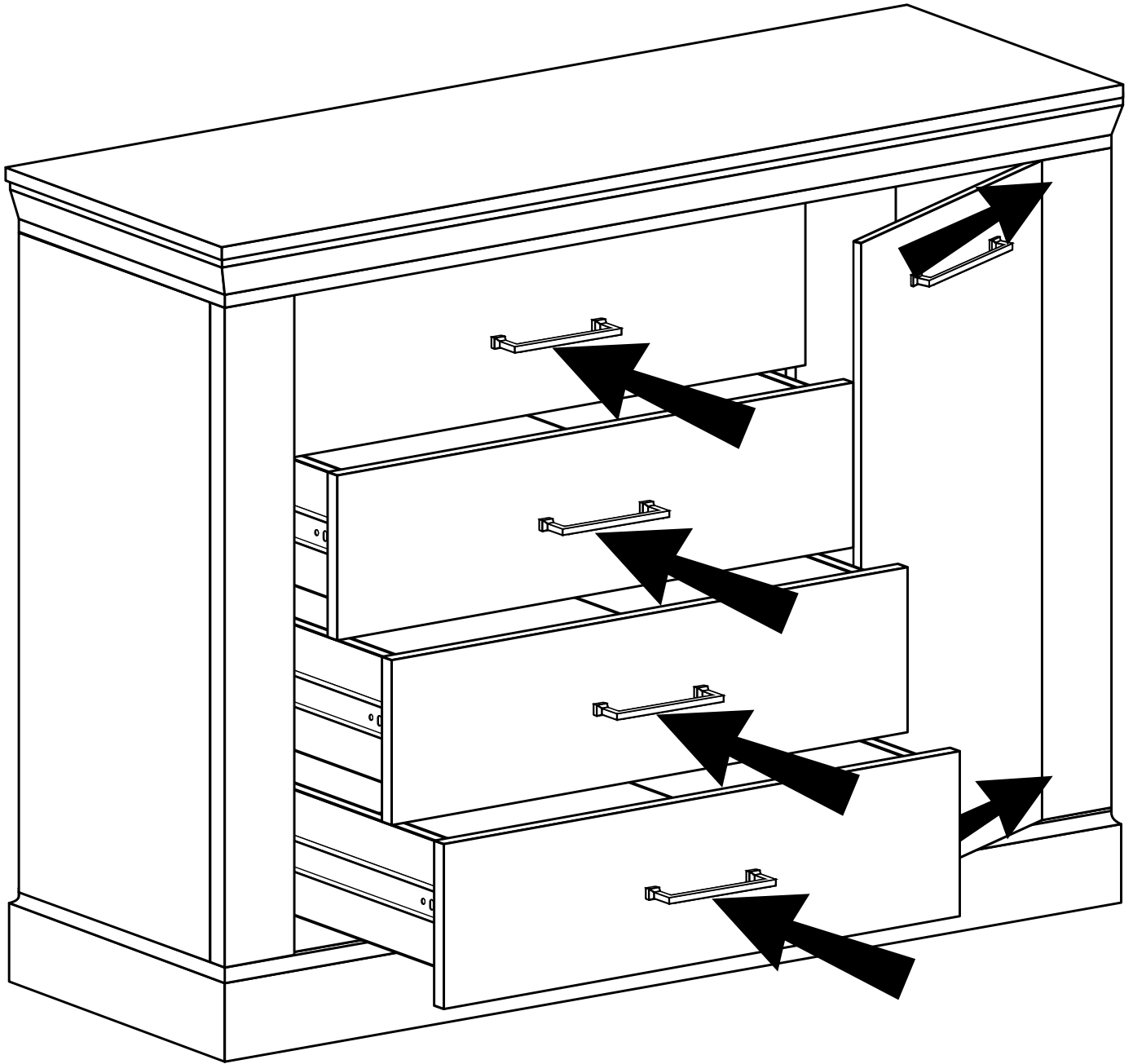
IX



X



XI



# MONTAŻ/DEMONTAŻ PROWADNIC

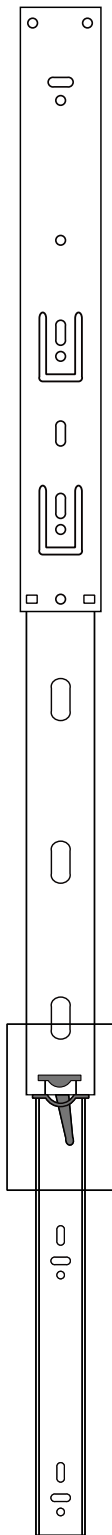
1



2



3



4

