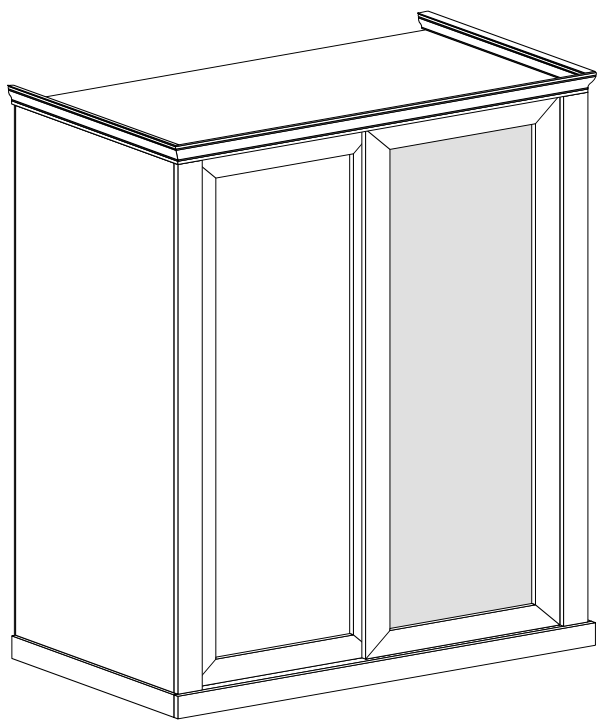


# ANTICA 183



Narzędzia potrzebne do montażu



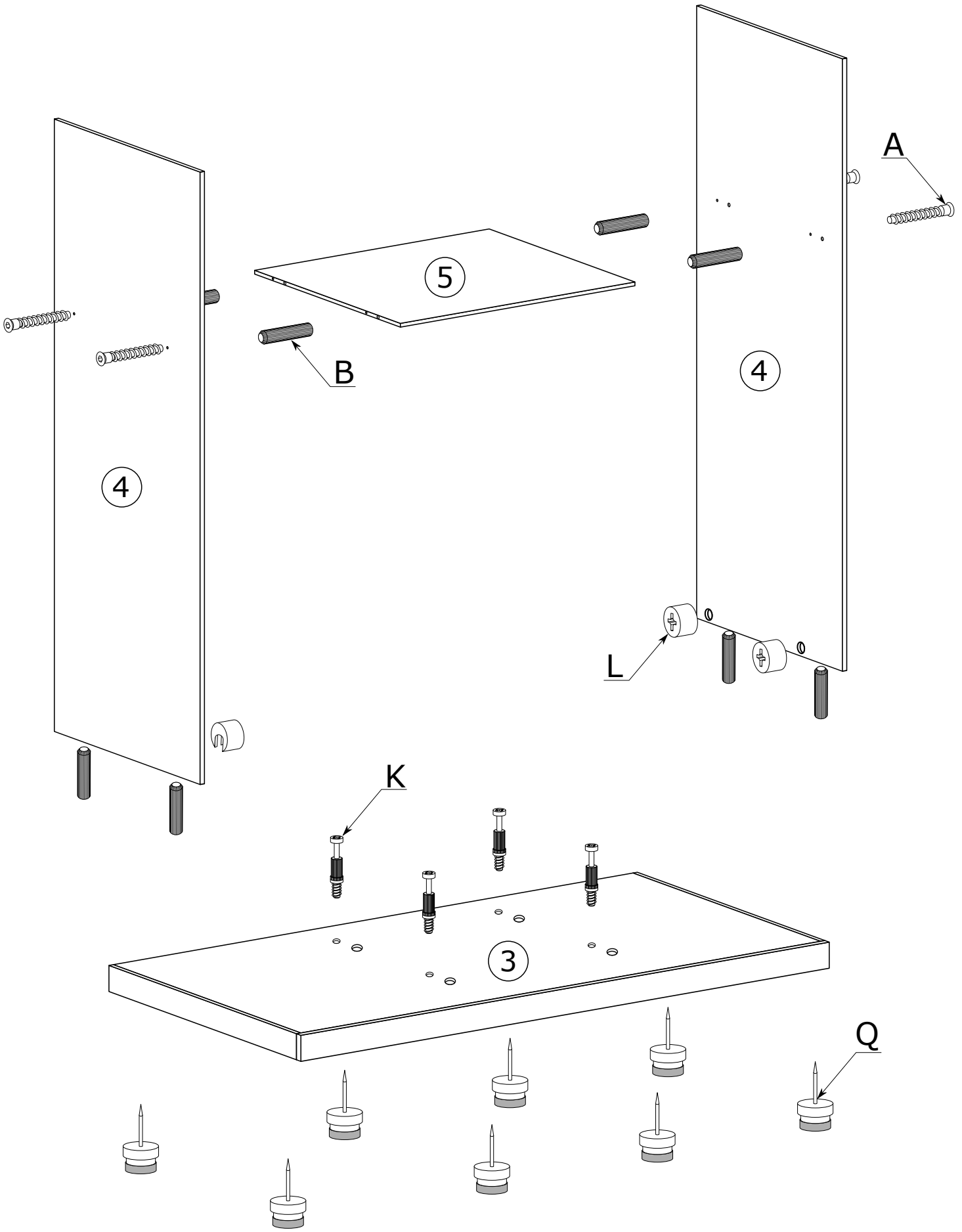
**UWAGA !!!**  
MONTOWANIE USZKODZONYCH ELEMENTÓW  
POWODUJE UTRATĘ GWARANCJI

Nr	Nazwa elementu	D[mm]	S[mm]	G[mm]	Ilość
1	Bok P/L	2018	635	16	2
2	Błat Górny	1772	650	16	1
3	Błat Dolny	1804	666	100	1
4	Przegroda P/L	2018	500	16	2
5	Wieniec	533	500	16	1
6	Wieniec Górny	588	500	16	2
7	Wieniec	588	500	16	2
8	Przegroda Mała	500	398	16	2
9	Półka	533	500	16	1
10	Półka	588	500	16	4
11	Listwa P/L	2017	100	115	2
12	Korona	1850	85	22	1
13	Korona P/L	690	85	22	2
14	Bok Szuflady	400	160	16	8
15	Tył Szuflady	432	160	16	4
16	Przód Szuflady	498	190	16	4
17	Kapak	2045	608	2,5	2
18	Kapak	2045	547	2,5	1
19	Kapak Szuflady	460	405	2,5	4
20	Drzwi Lewe	2005	810	16	1
21	Drzwi z Lustrem	2005	810	16	1

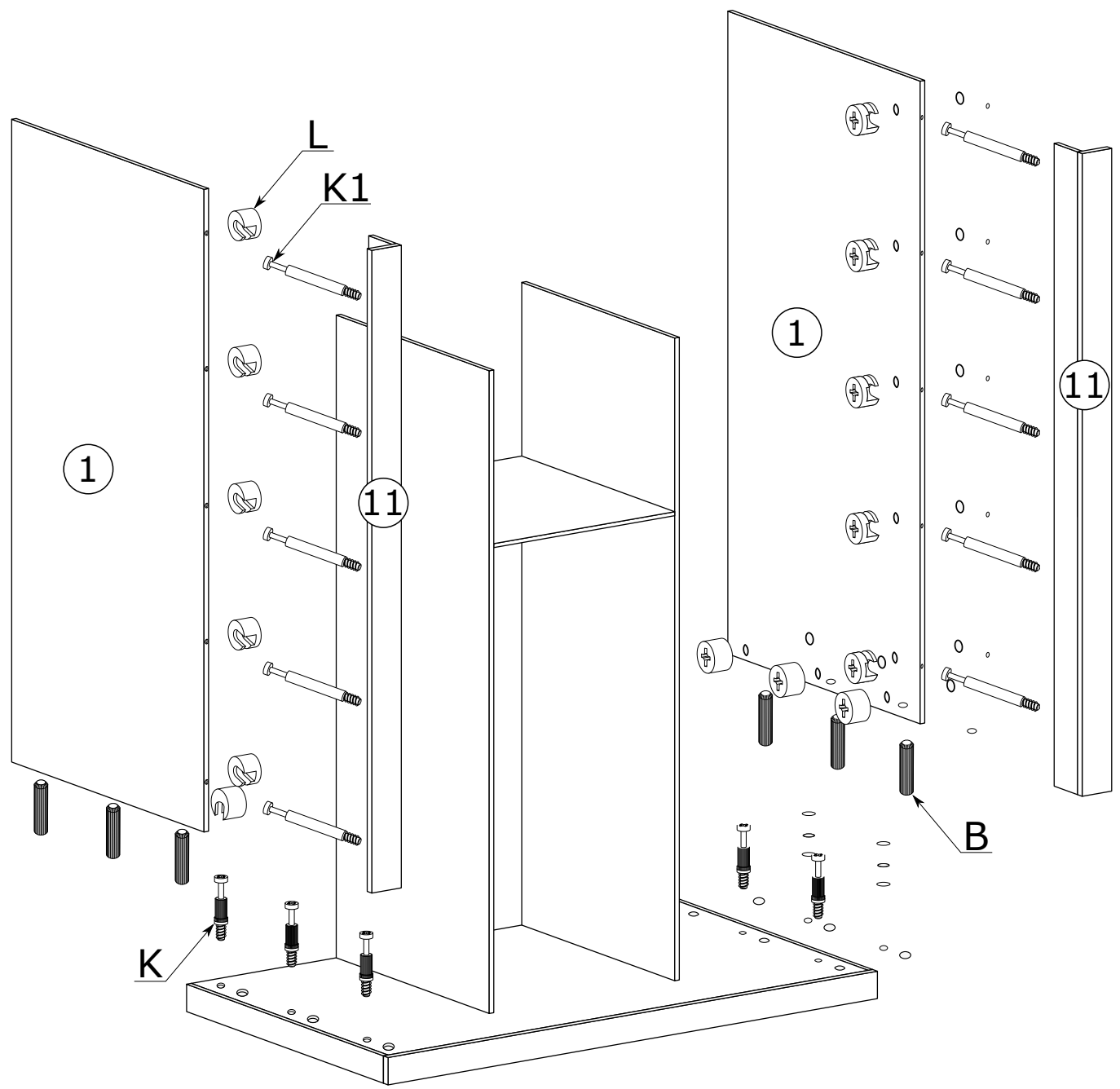
W przypadku reklamacji proszę podać numer pakowacza znajdujący się na kartonie.

		<b>X1 - 50 St.</b>		<b>X2 - 16 St.</b>		<b>C - 4 St.</b>			
	<b>Ż2 - 2 St.</b> 3,5x16 mm		<b>D - 4 St.</b>		<b>I1 - 4 St.</b>		<b>I2 - 4 St.</b>		<b>O - 2 St.</b>
	<b>Ż1 - 1 St.</b>		<b>U2 - 4 St.</b>		<b>N2 - 8 St.</b> 4x22 mm		<b>U1 - 2 St.</b>		<b>N1 - 4 St.</b> 4x27 mm
	<b>K1 - 10 St.</b>		<b>R - 2 St.</b>		<b>Q - 8 St.</b>		<b>M - 60 St.</b> 3x30 mm		<b>E - 110 St.</b>
	<b>F - 20 St.</b>		<b>W - 1 St.</b>		<b>Ł - 1 St.</b>		<b>G - 68 St.</b> 3,5x16 mm		<b>L - 50 St.</b>
	<b>J - 32 St.</b> 5x13 mm		<b>A - 16 St.</b> 7x50 mm		<b>SZ - 2x2,05m.</b>		<b>P - 16 St.</b>		<b>Y - 12 St.</b> 4x20 mm
	<b>B - 60 St.</b> 8x35 mm		<b>S - 20 St.</b>		<b>T - 4 Kpl.</b>		<b>K - 36 St.</b>		

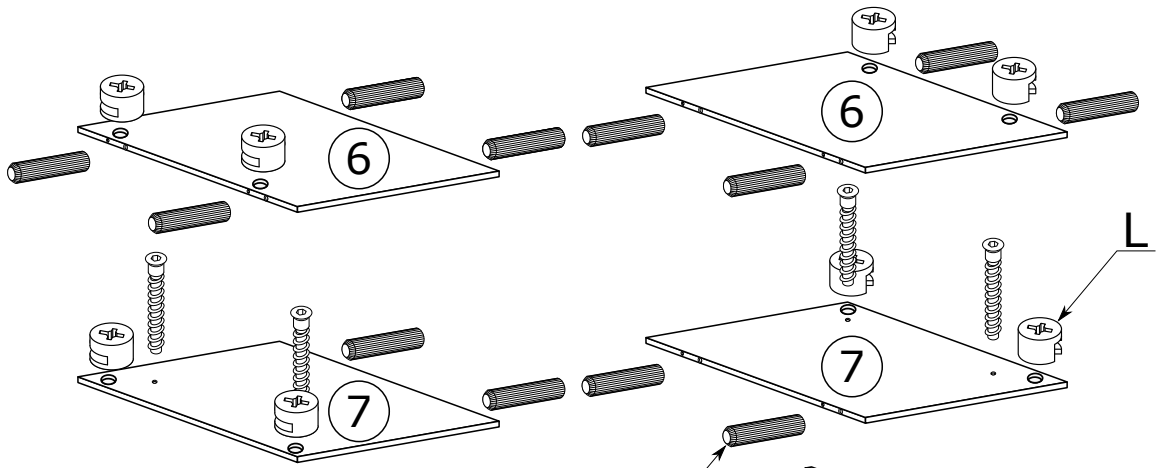
I



II

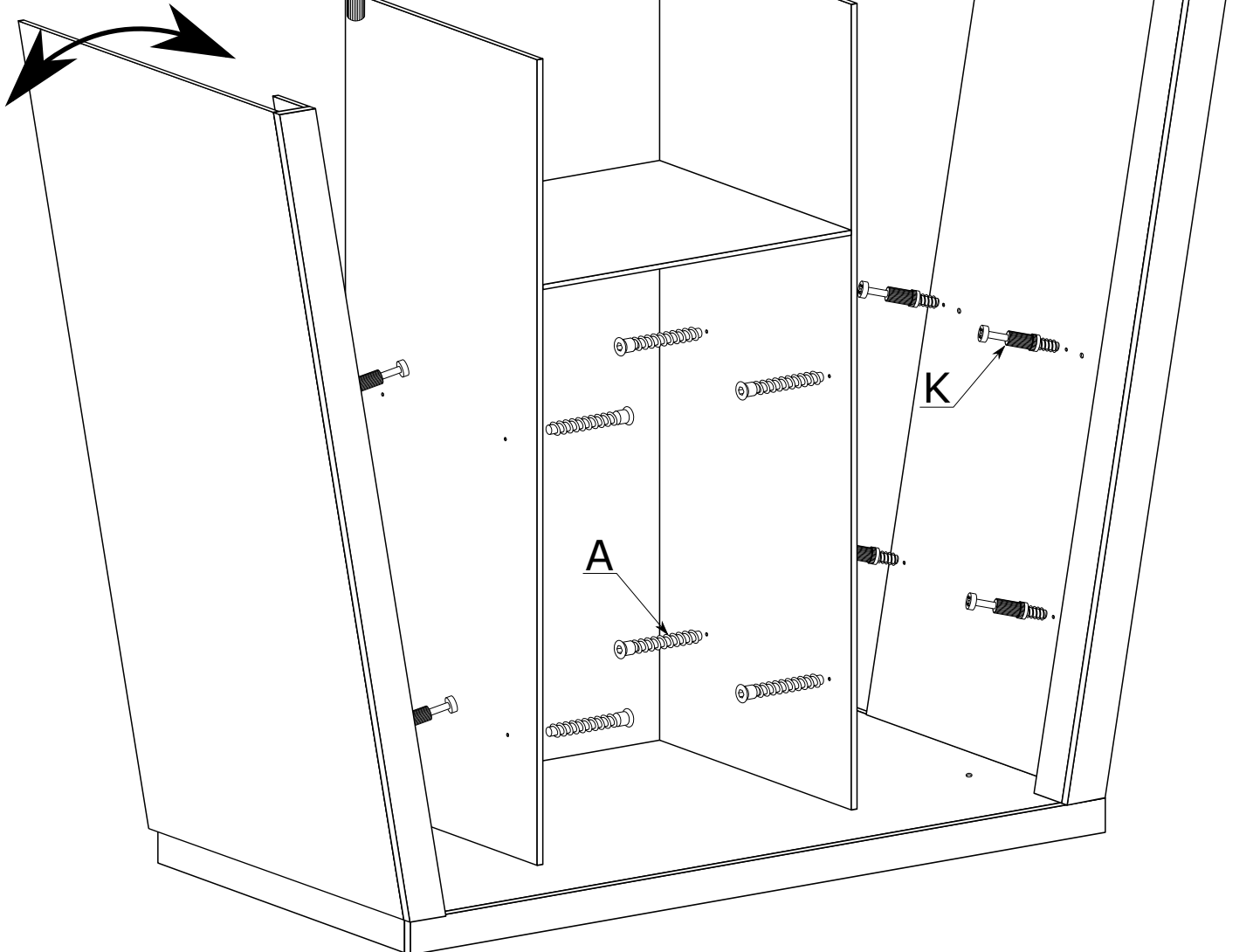
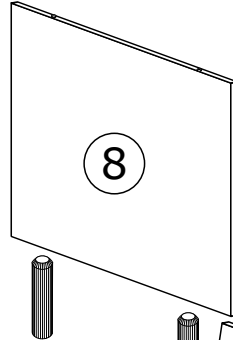
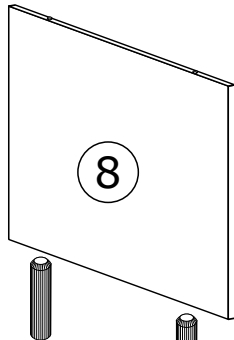


III



B

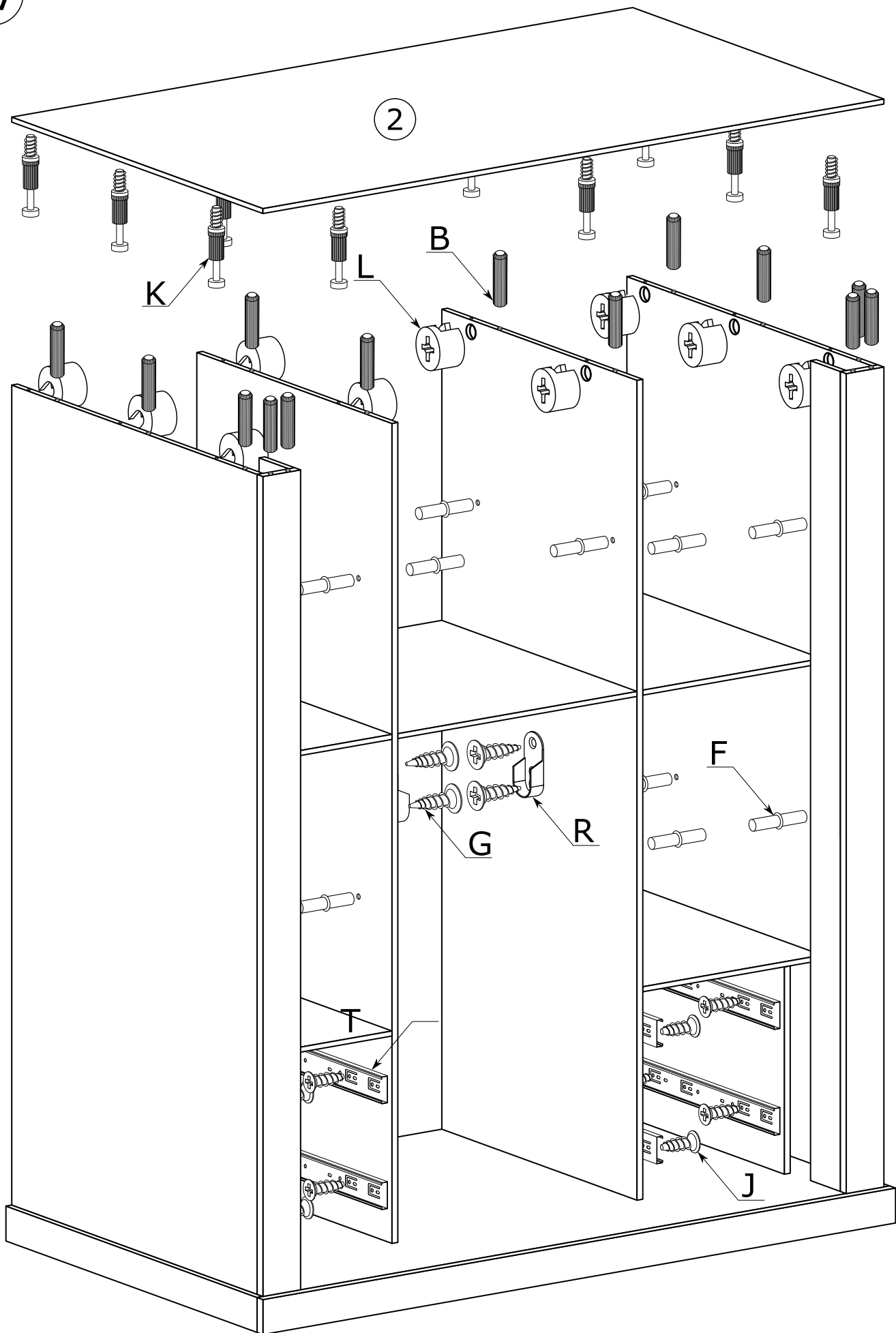
L



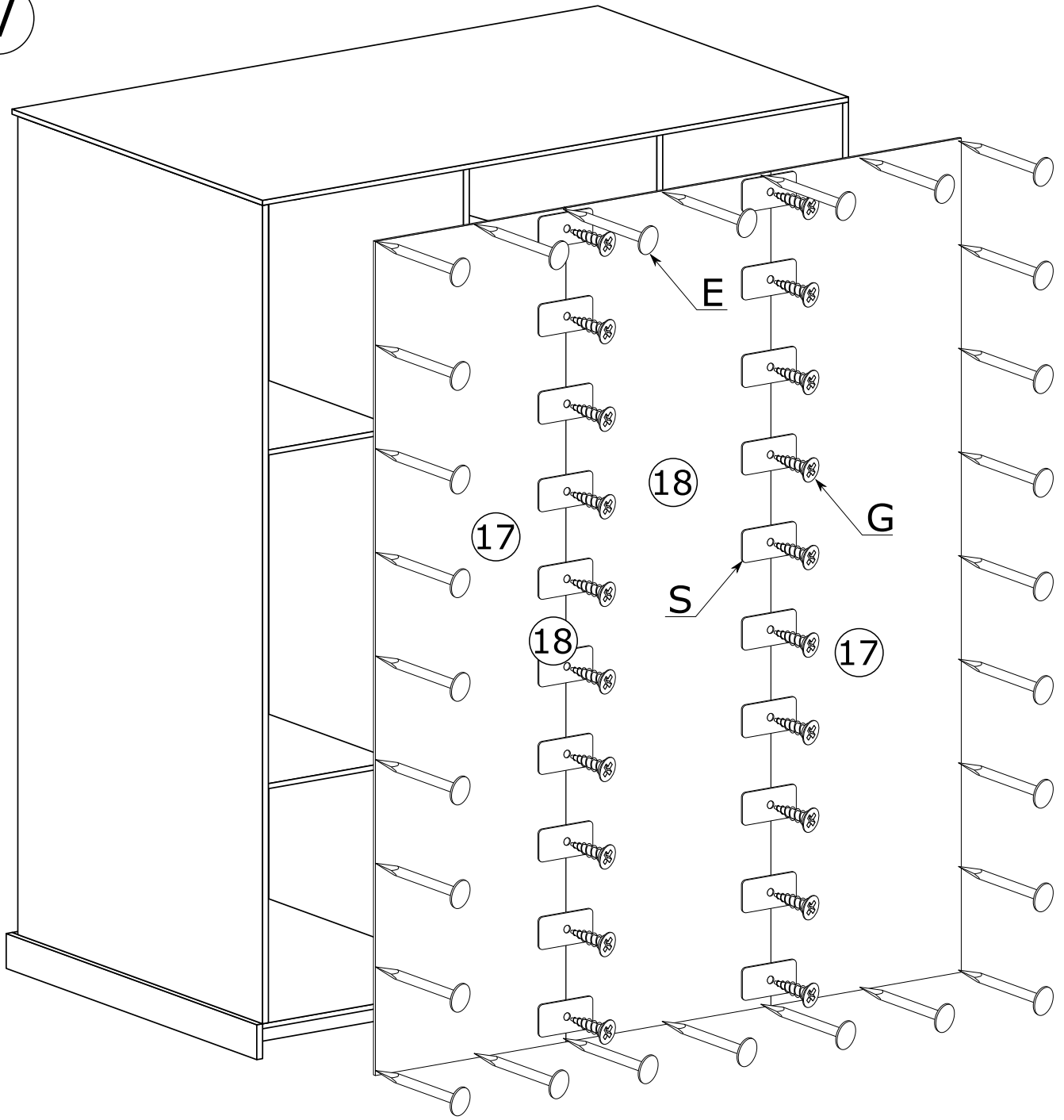
A

K

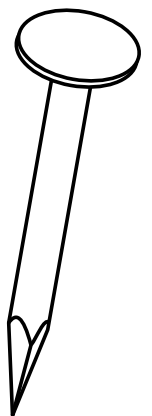
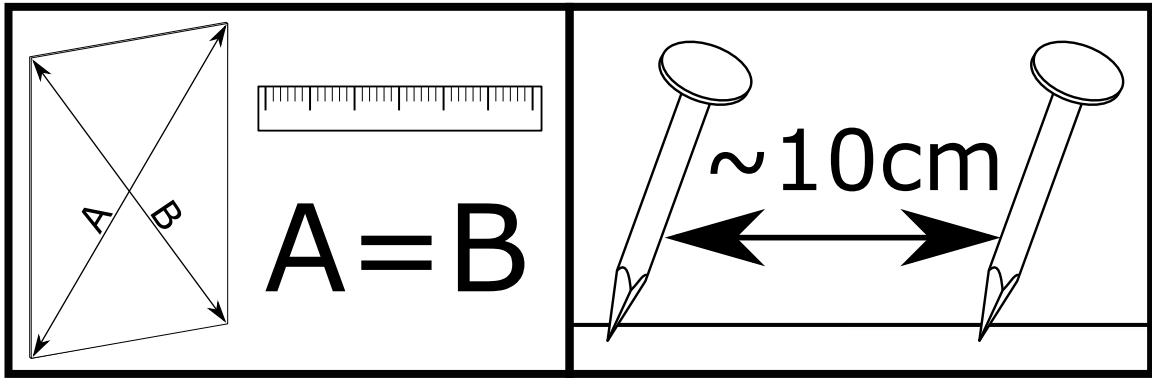
IV



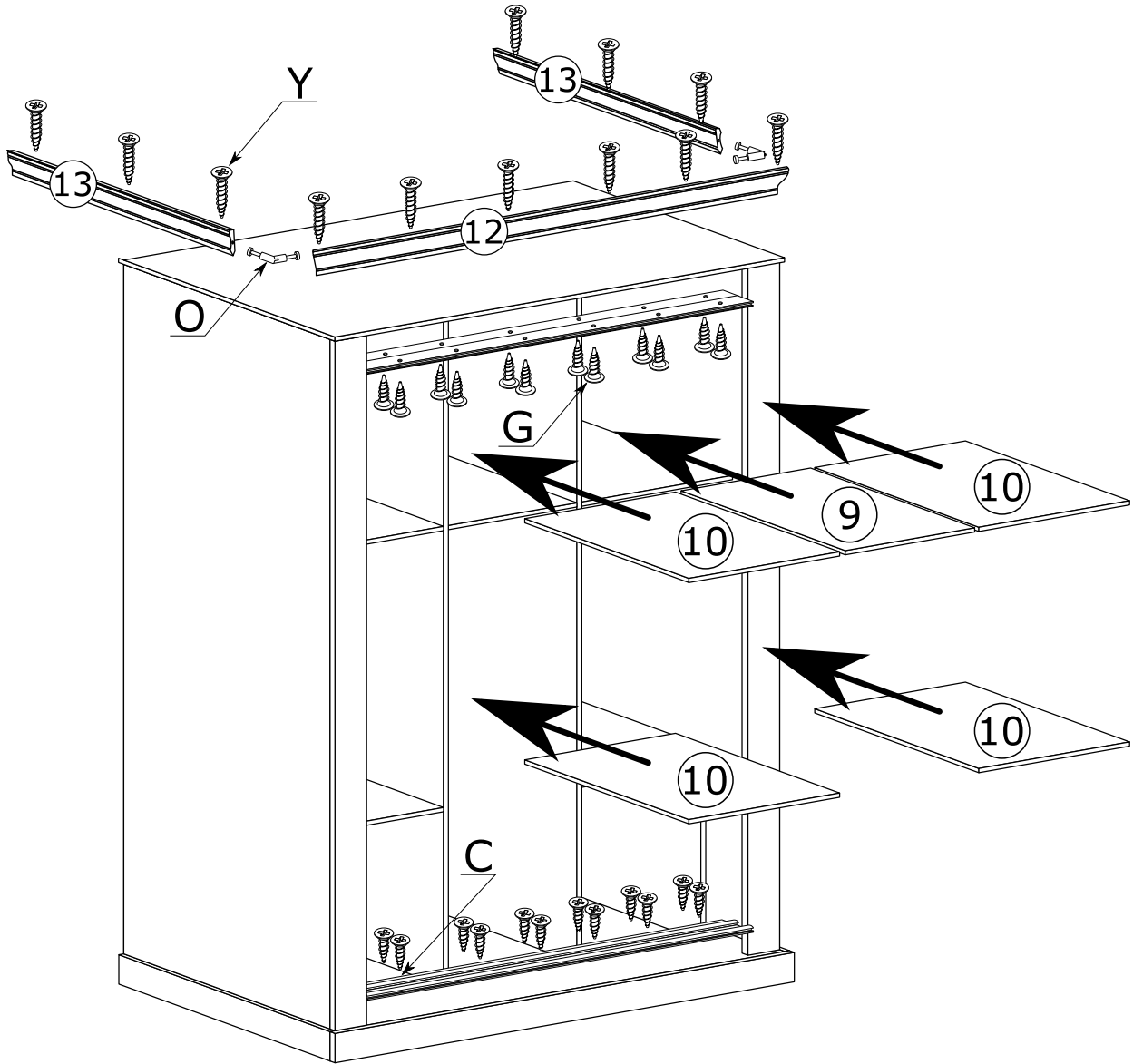
V



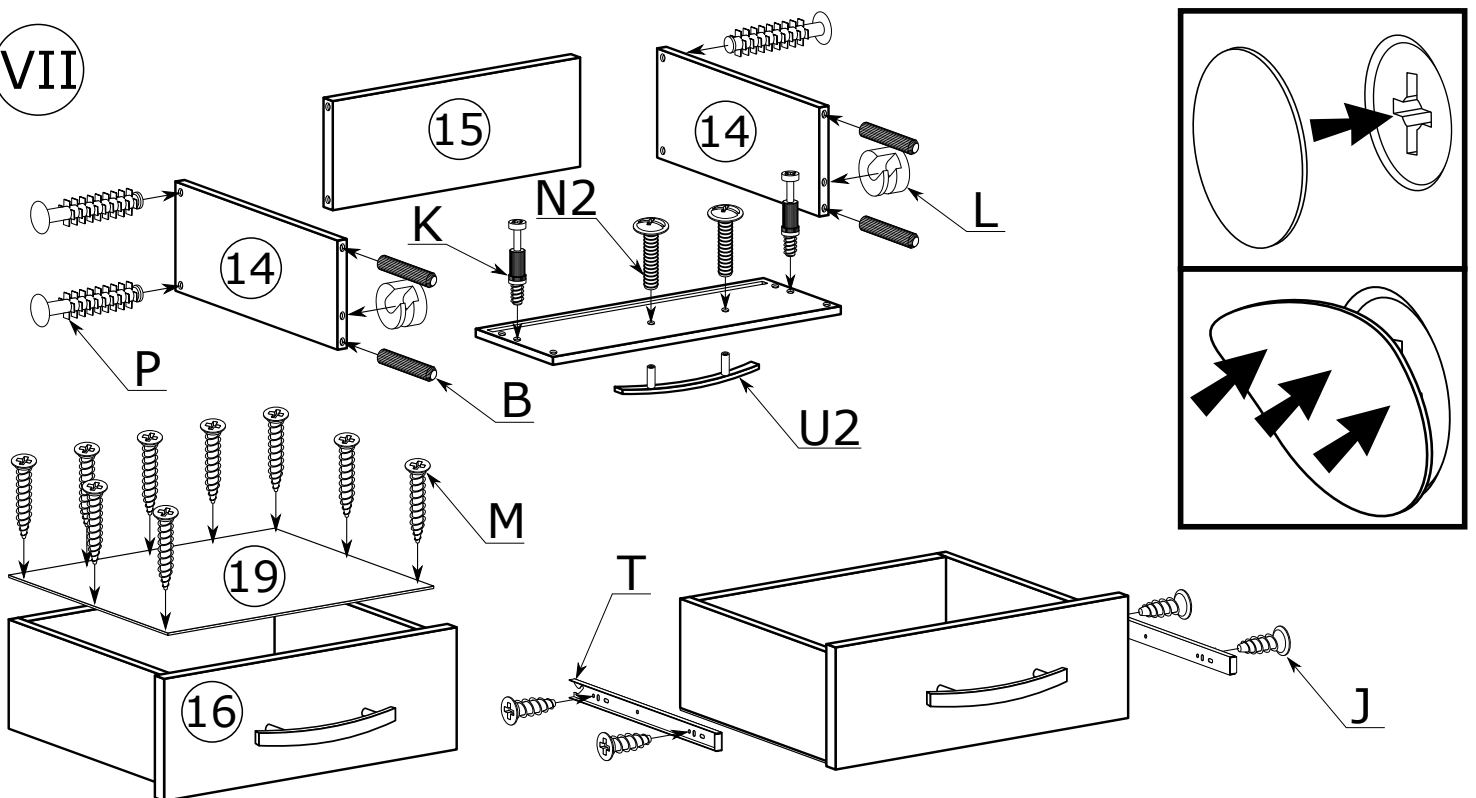
x110



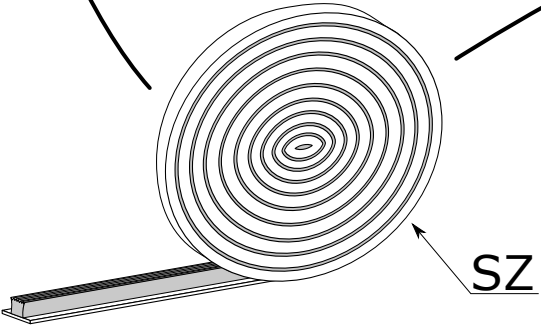
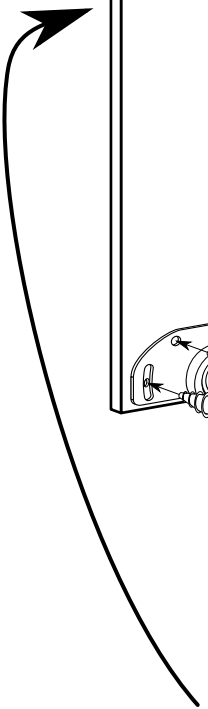
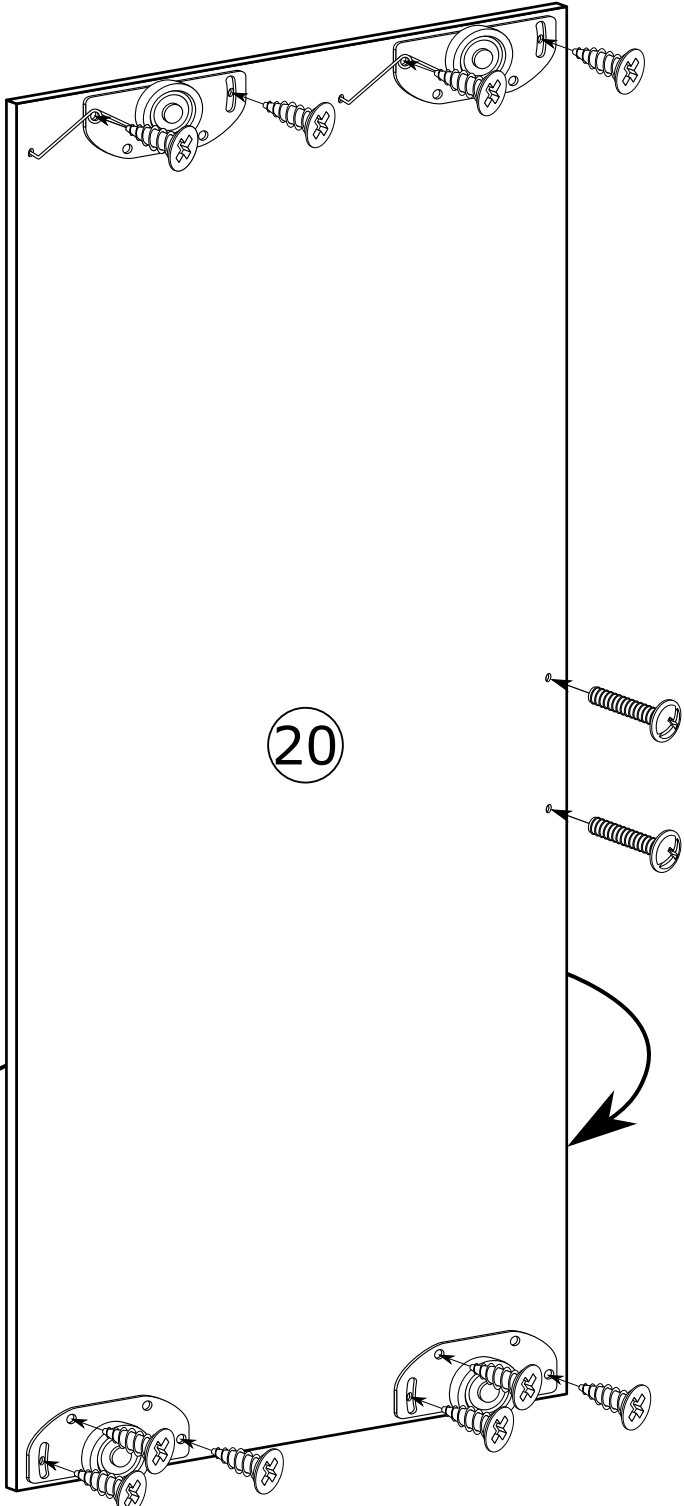
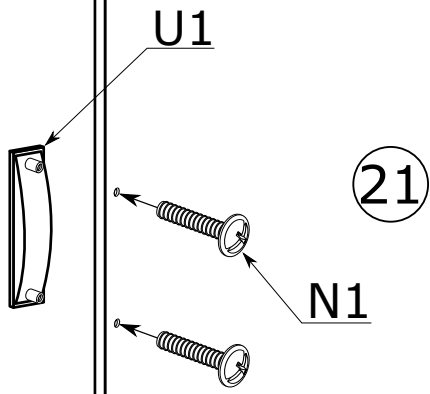
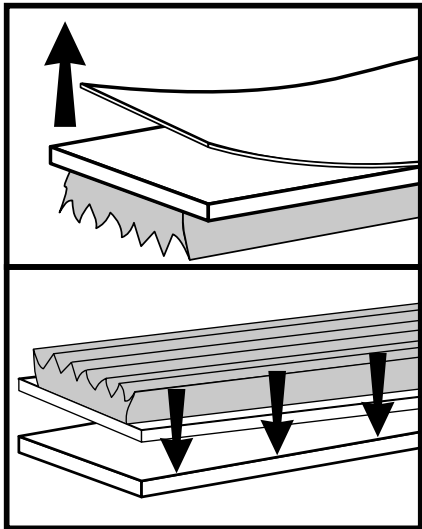
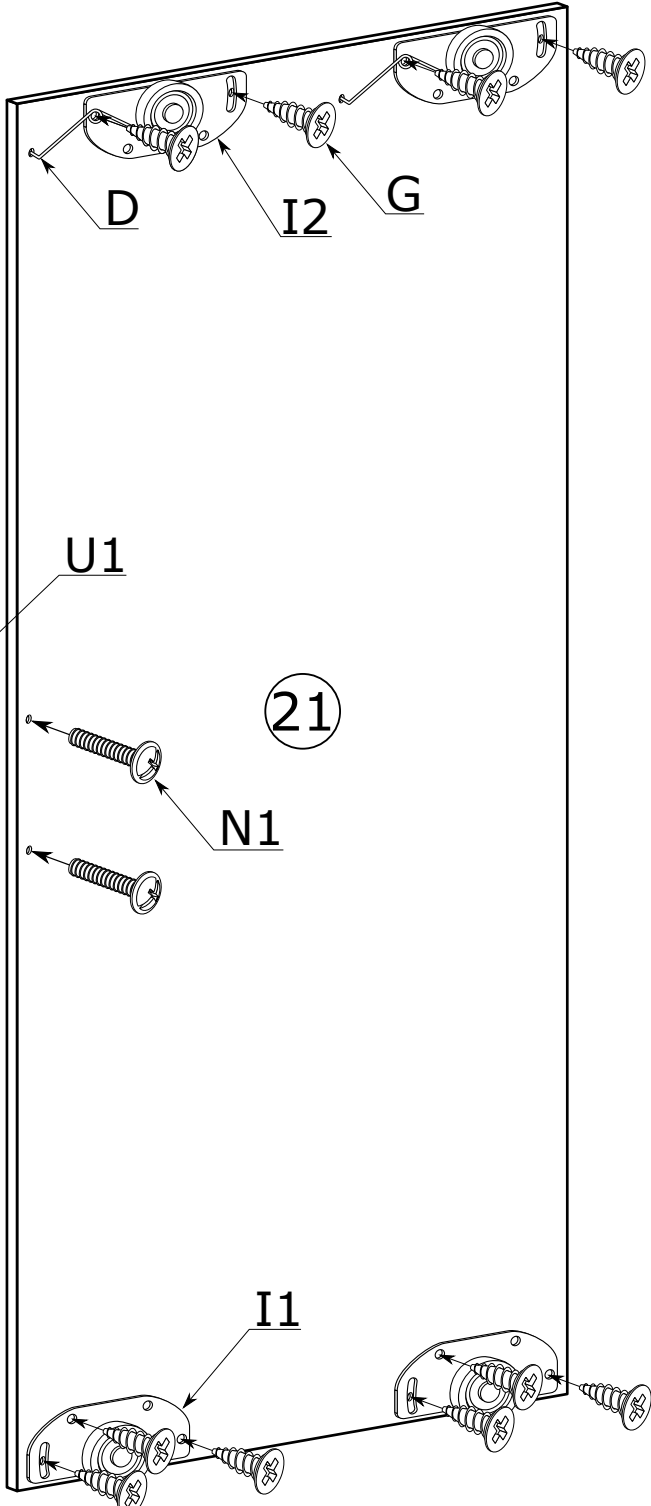
VI



VII

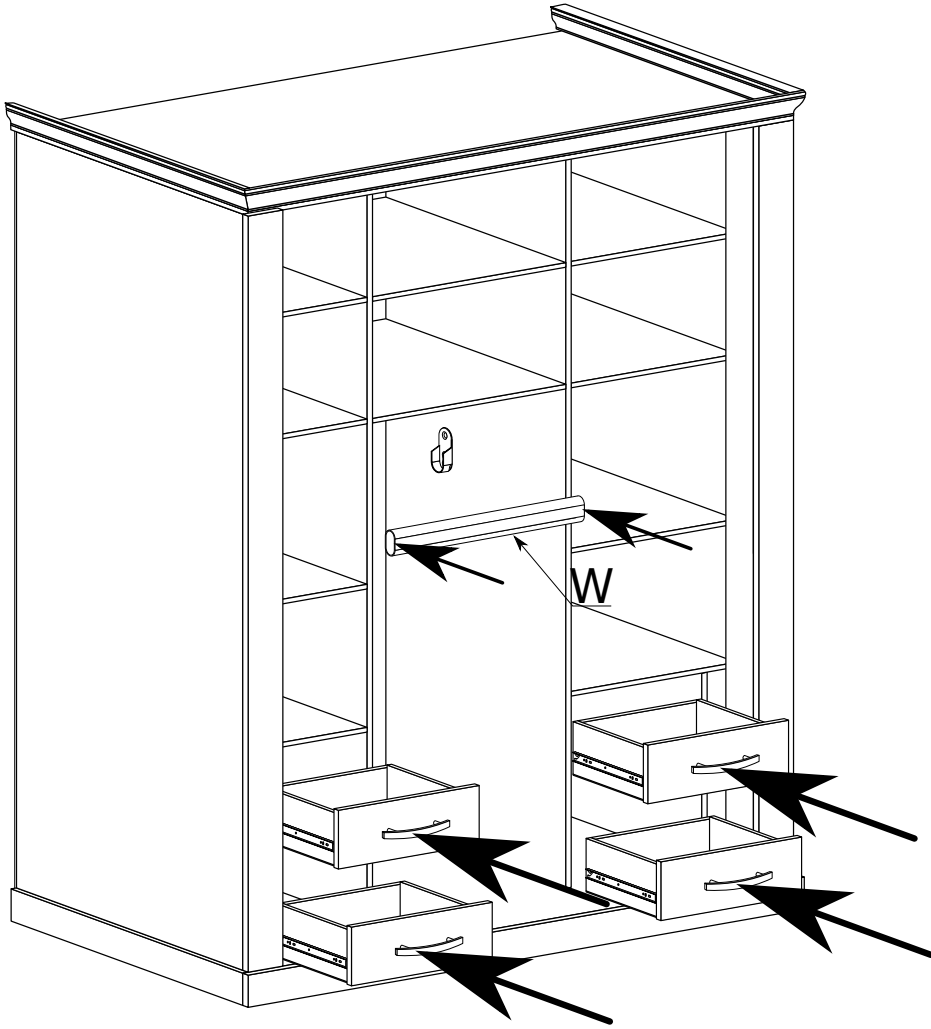


VIII

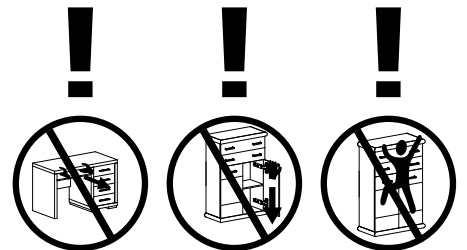
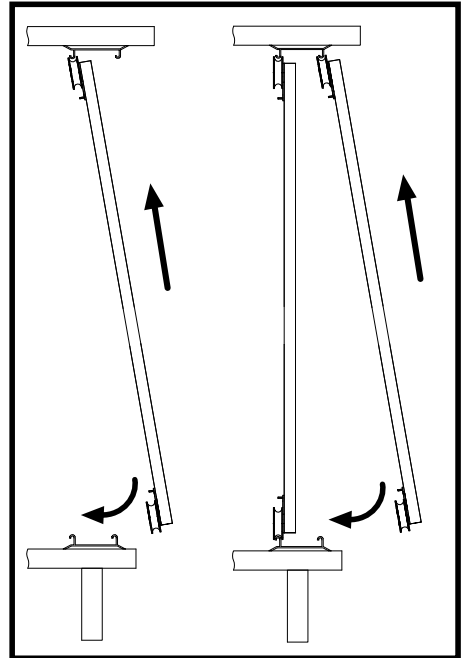
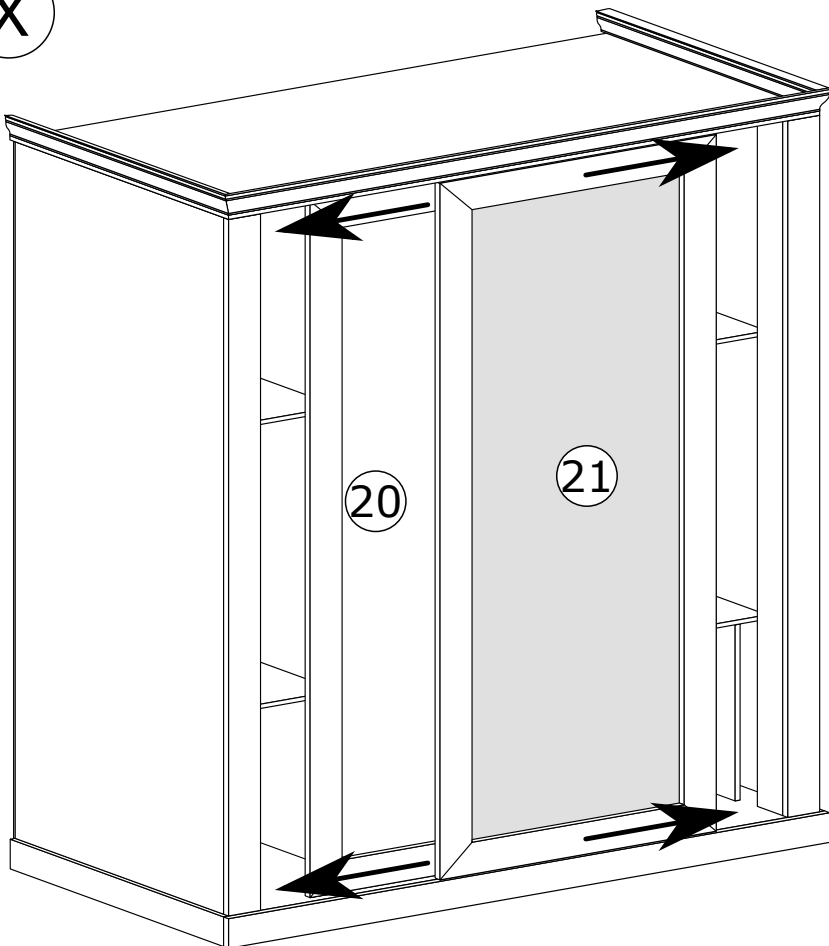




IX



X

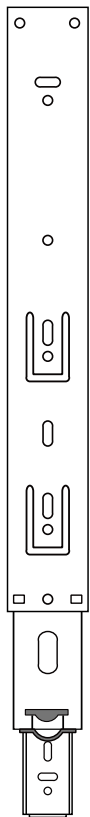


# MONTAŻ/DEMONTAŻ PROWADNIC

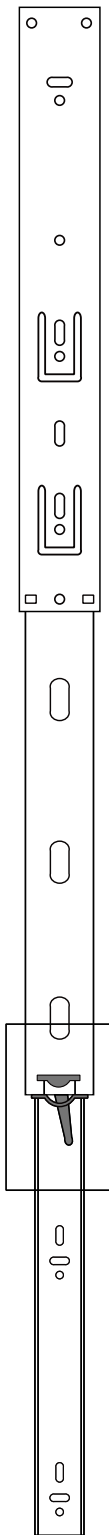
1



2



3



4

