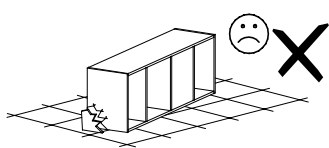
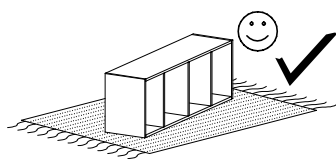
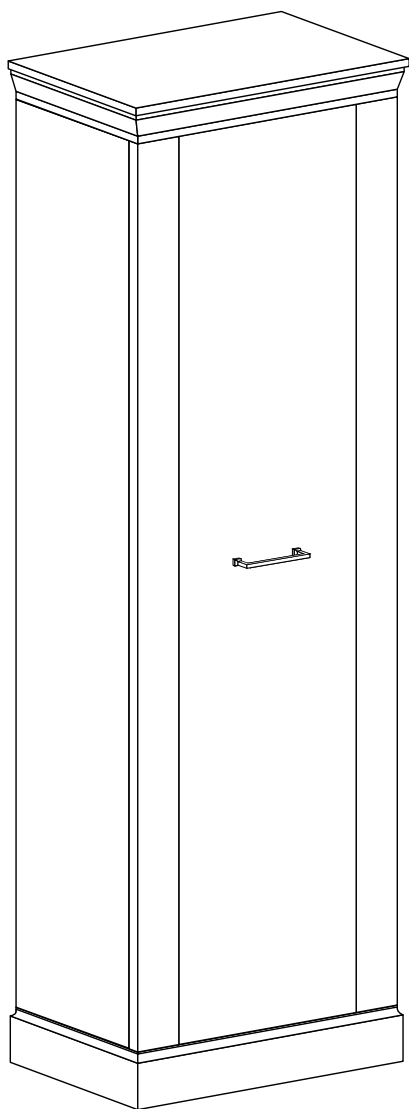
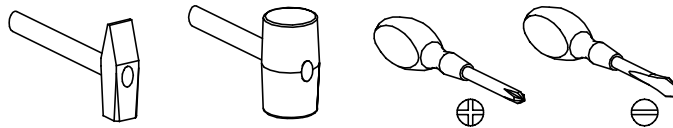


# ANTICA 17



Narzędzia potrzebne do montażu

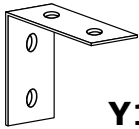
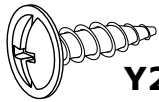


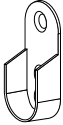

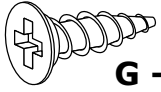
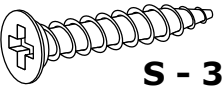


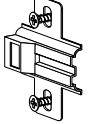
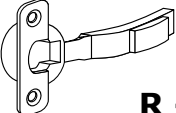
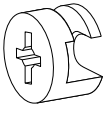
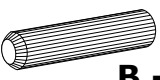
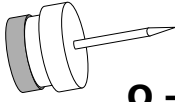
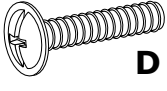

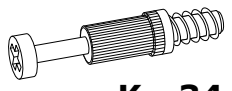


Nr	Nazwa elementu	D[mm]	S[mm]	G[mm]	Ilość
1	Bok P/L	1865	540	16	2
2	Blat Górny	668	580	71	1
3	Blat Dolny	640	572	100	1
4	Wieniec	577	524	16	2
5	Listwa P/L	1862	100	32	2
6	Listwa Maskująca	407	55	16	1
7	Kapak	1892	596	2,5	1
8	Drzwi	1800	400	16	1

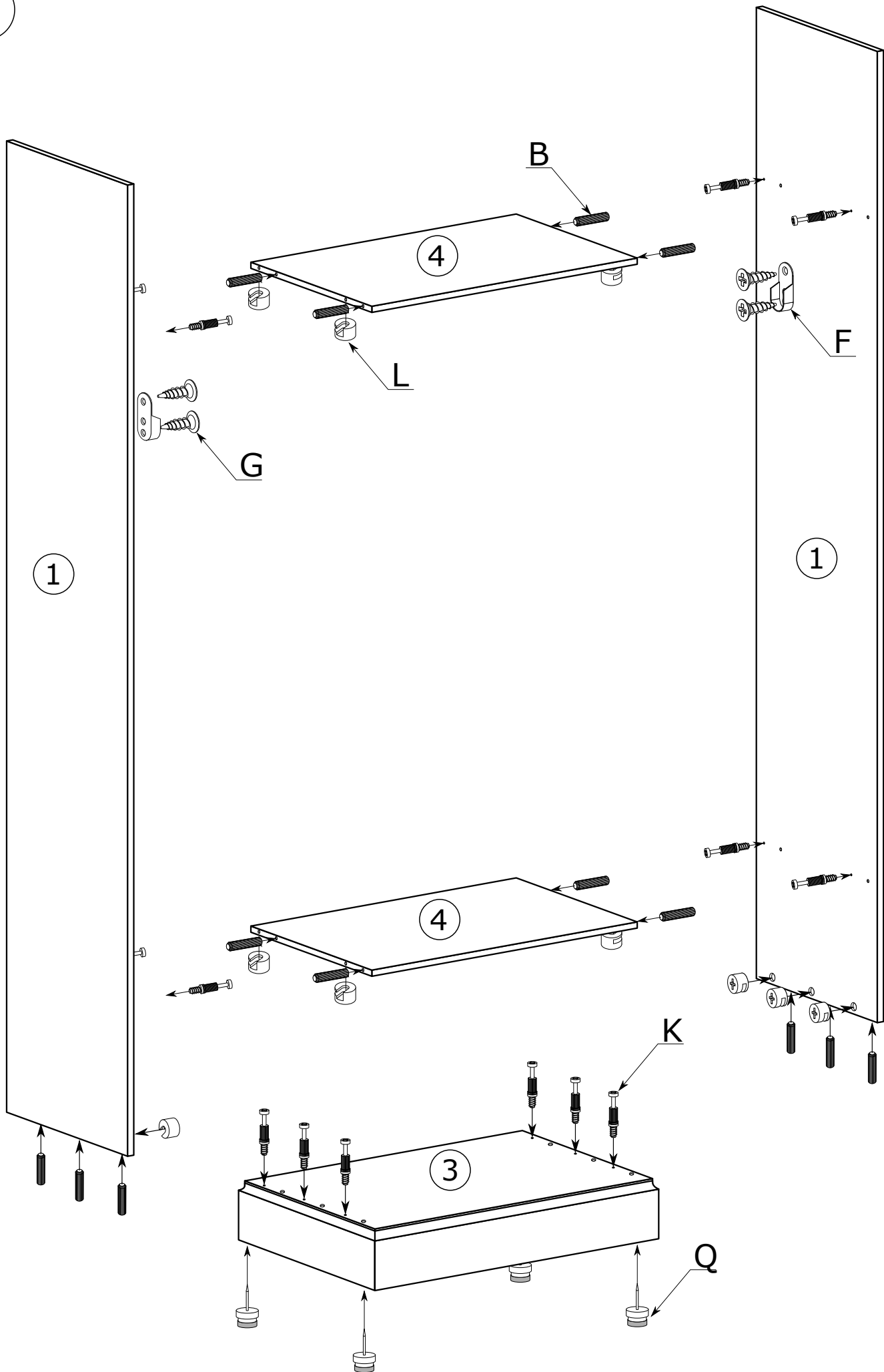
## **UWAGA !!!**

MONTOWANIE USZKODZONYCH  
ELEMENTÓW POWODUJE UTRATĘ  
GWARANCJI

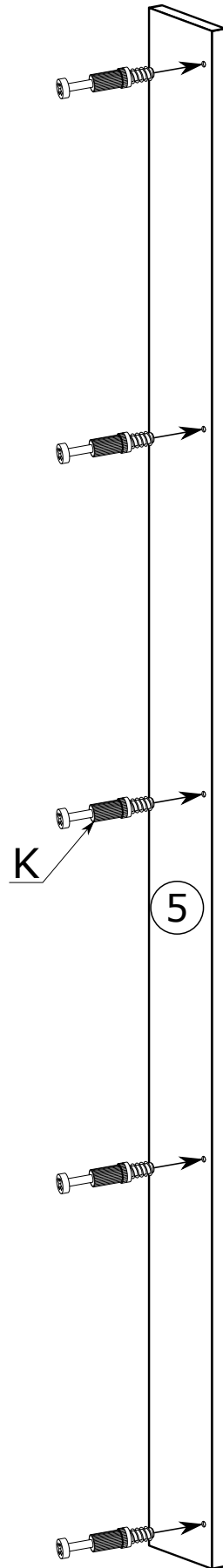
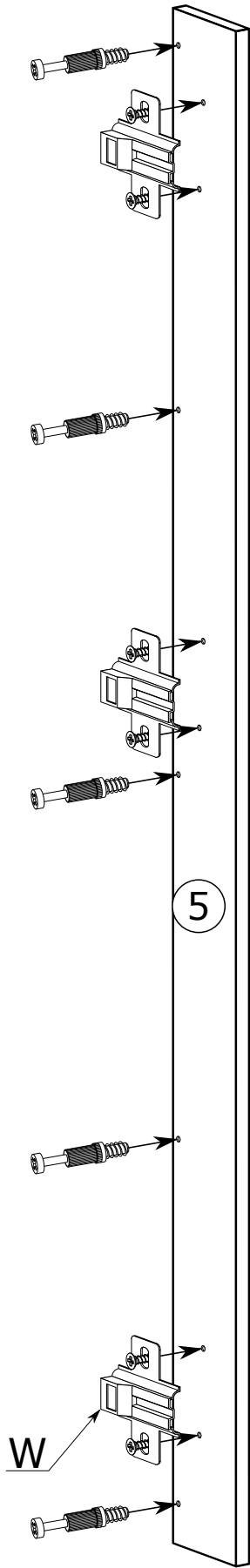
W przypadku reklamacji proszę podać numer pakowacza znajdujący się na kartonie.

 <b>Y1 - 1 St.</b>	 <b>Y2 - 2 St.</b> 3,5x16 mm	 <b>X1 - 34 St.</b>		
 <b>P - 1 St.</b>	 <b>F - 2 St.</b>	 <b>Ł - 1 St.</b>	 <b>G - 12 St.</b> 3,5x16 mm	 <b>S - 3 St.</b> 3,9x30 mm
 <b>E - 55 St.</b>	 <b>A - 4 St.</b> 7x50 mm	 <b>W - 3 St.</b>	 <b>R - 3 St.</b>	 <b>L - 34 St.</b>
 <b>B - 24 St.</b> 8x35 mm	 <b>Q - 4 St.</b>	 <b>D - 2 St.</b> 4x22 mm	 <b>U - 1 St.</b>	 <b>K - 34 St.</b>

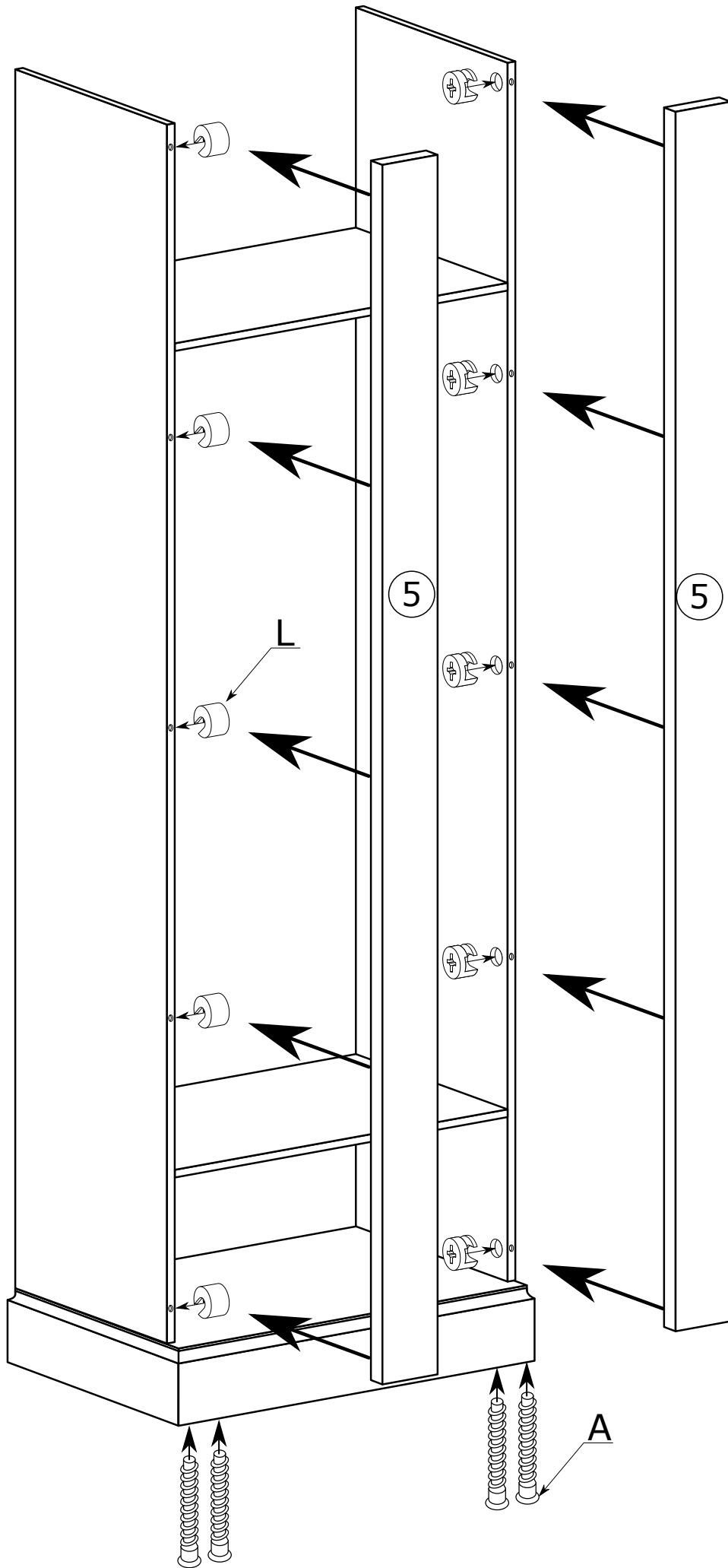
I



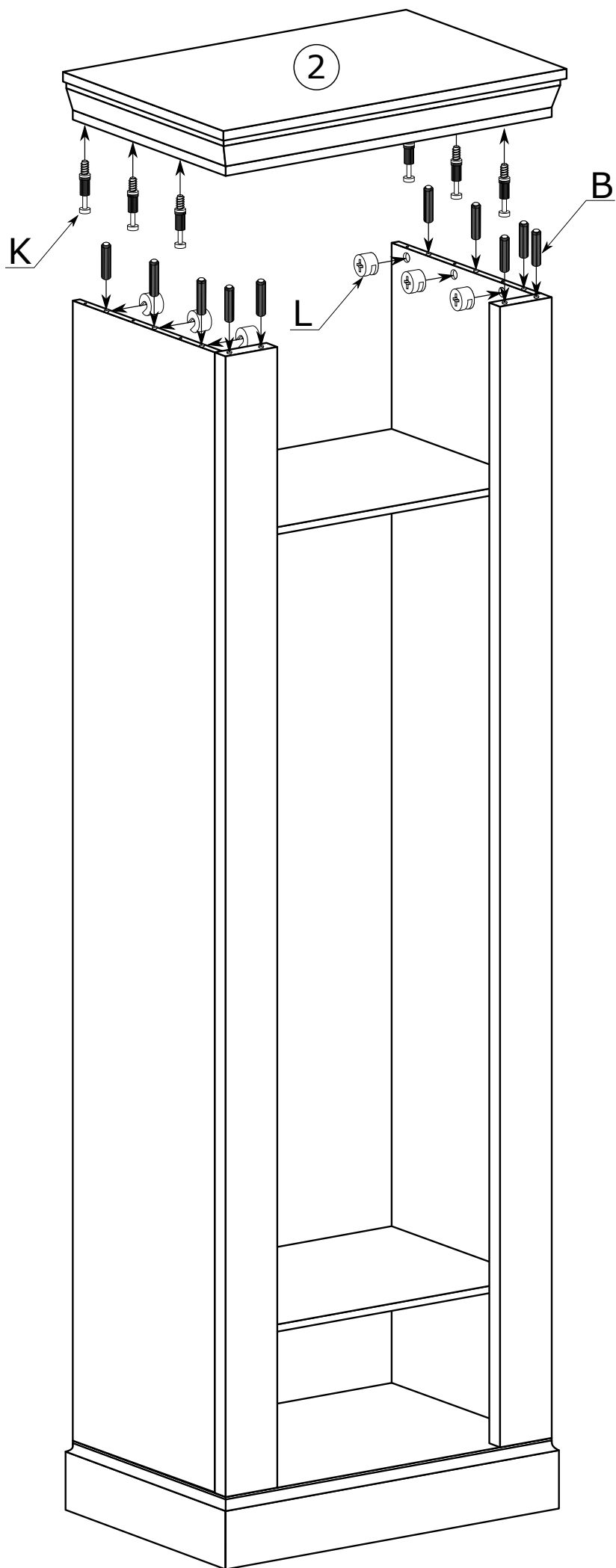
II



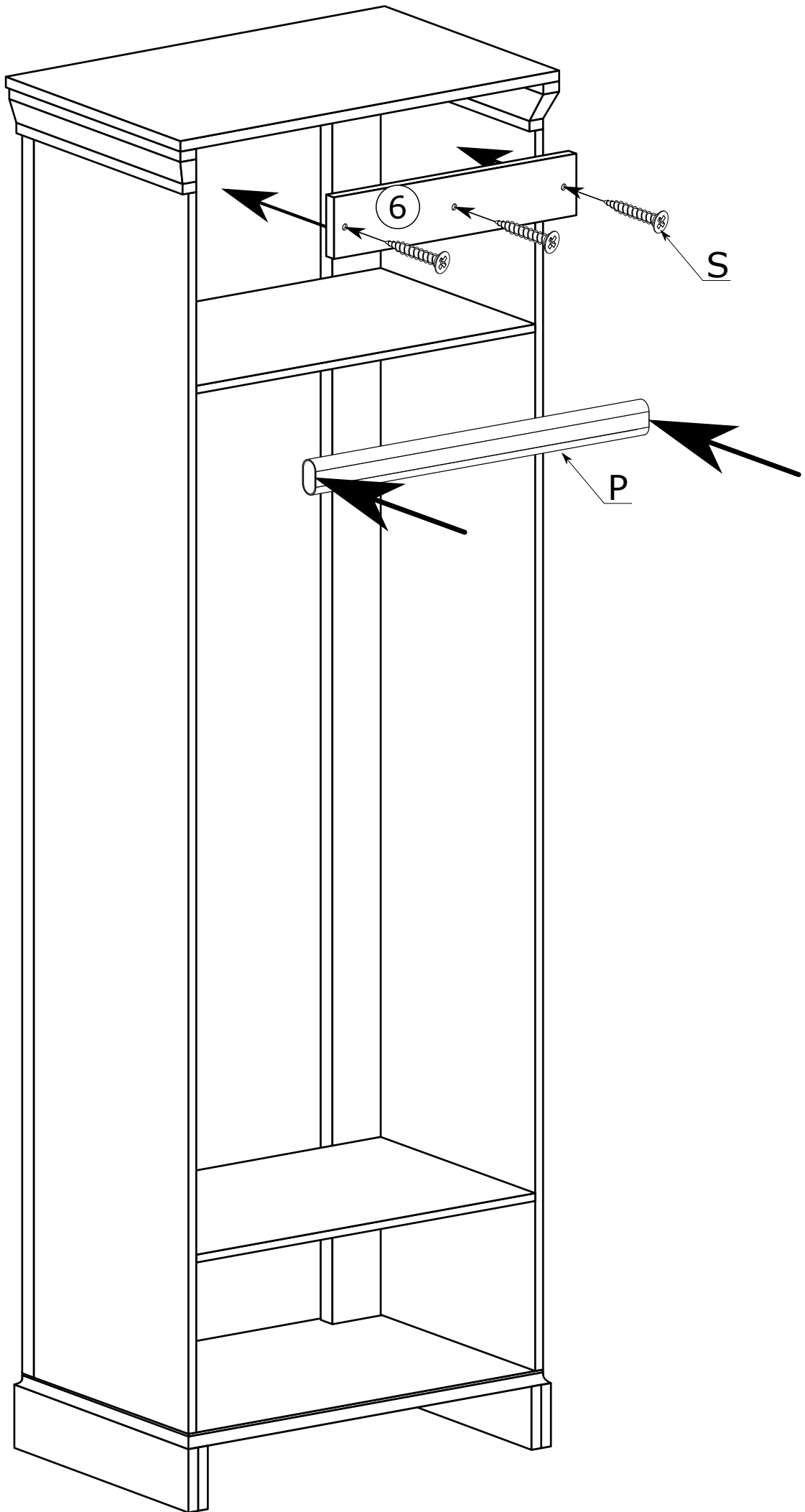
III



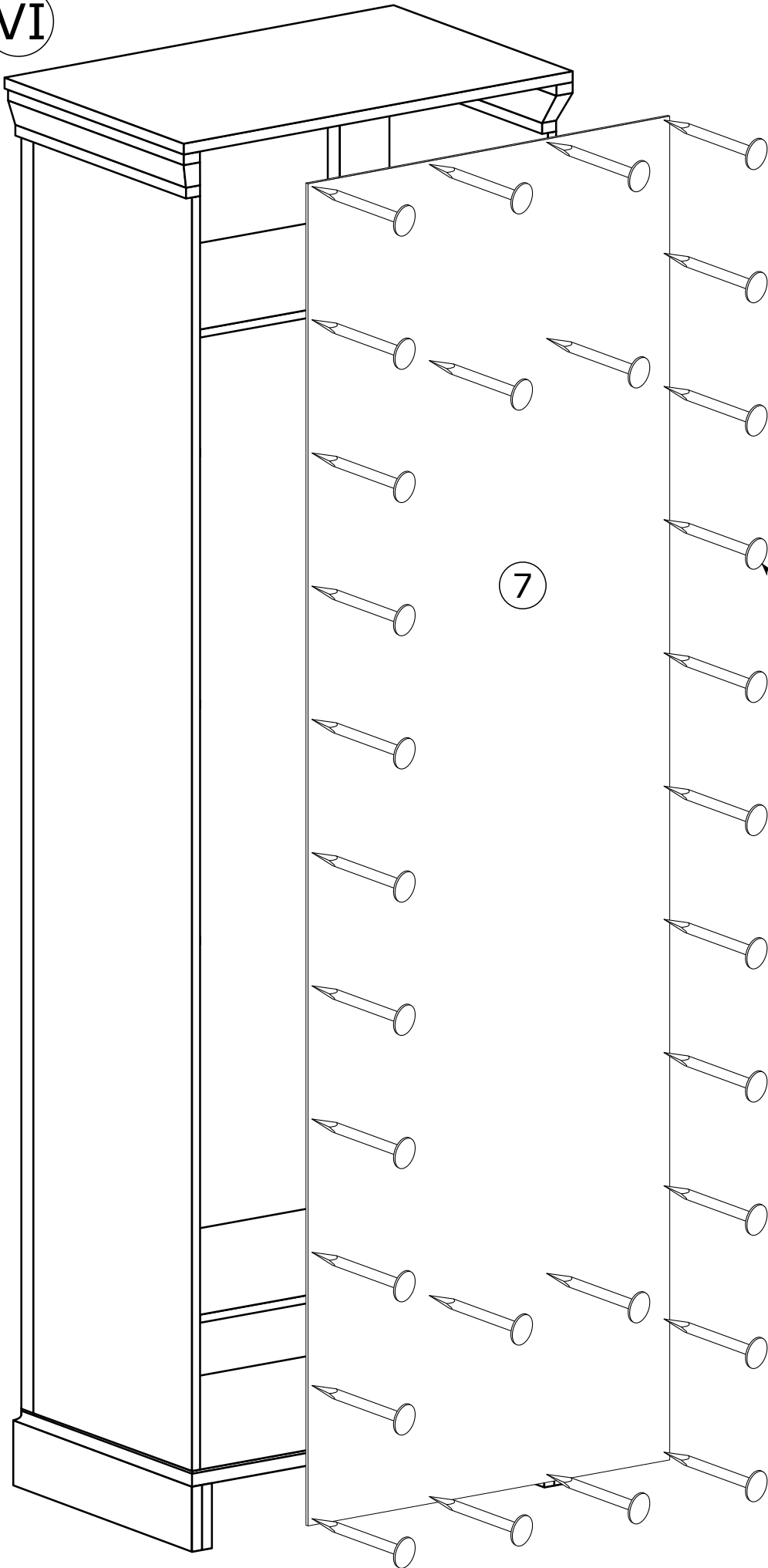
IV



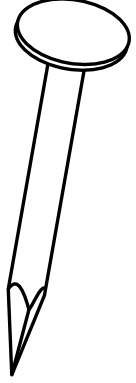
V



VI

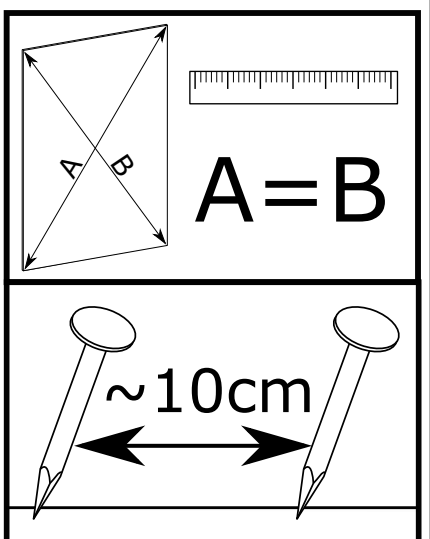


x55

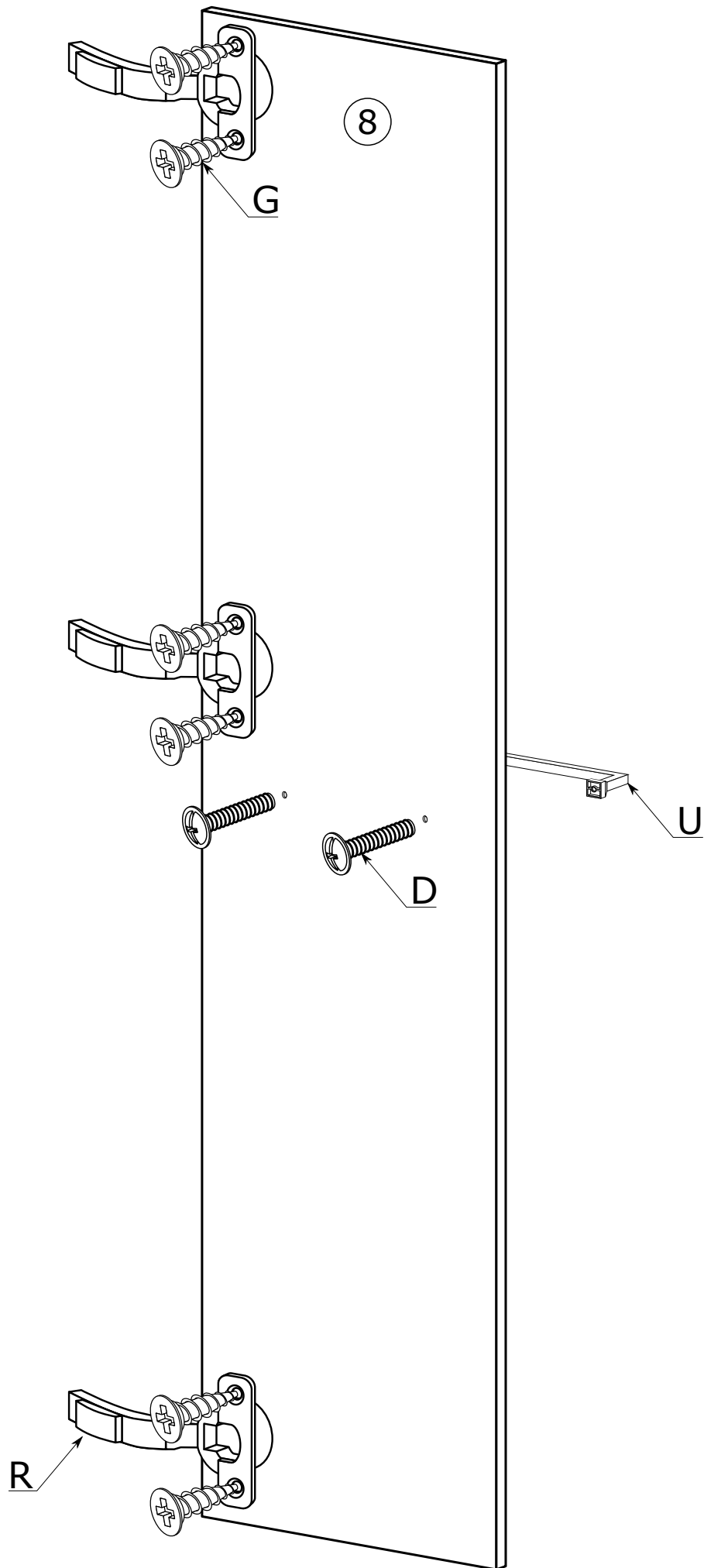


7

E



VII





VIII

