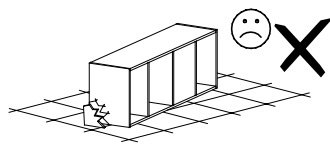
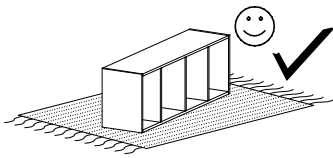
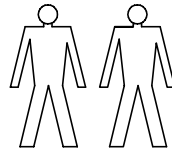
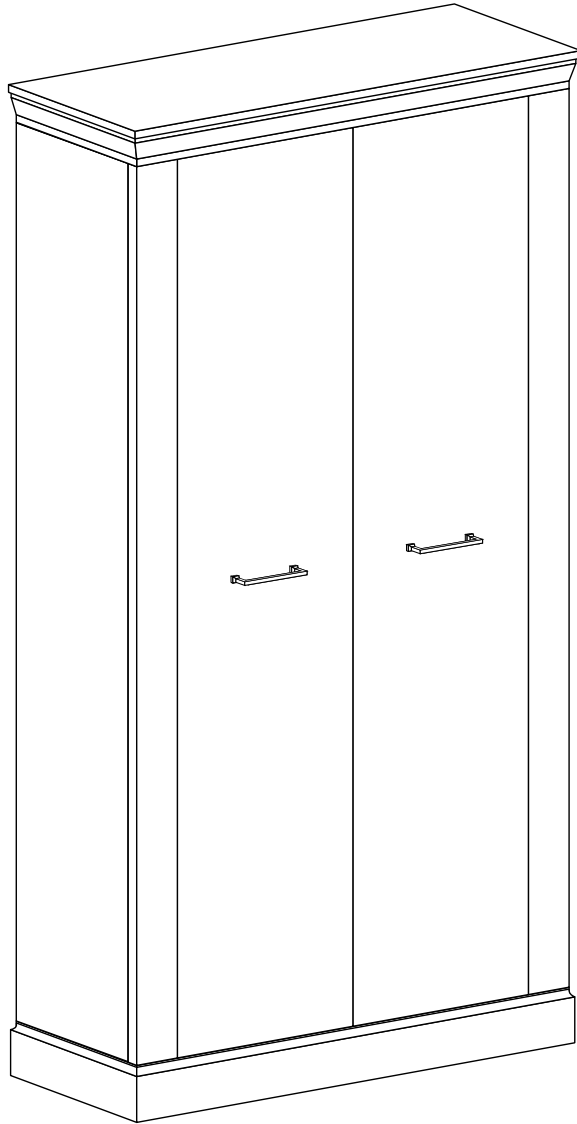
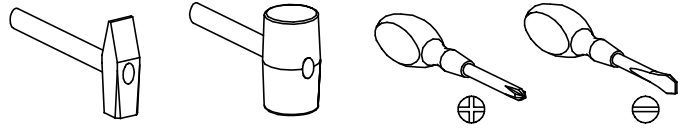


ANTICA 16



Narzędzia potrzebne do montażu

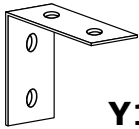
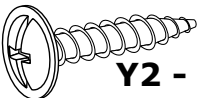
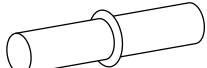


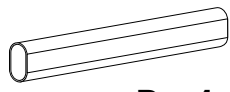
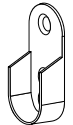
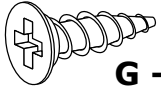



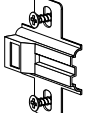
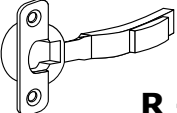
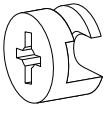
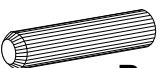
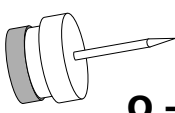
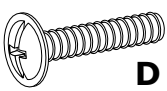

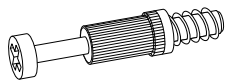


Nr	Nazwa elementu	D[mm]	S[mm]	G[mm]	Ilość
1	Bok P/L	1865	540	16	2
2	Błat Górny	1070	580	71	1
3	Błat Dolny	1040	572	100	1
4	Wieniec	978	525	16	2
5	Listwa	978	120	16	1
6	Listwa P/L	1862	100	32	2
7	Listwa Maskująca	810	55	16	2
8	Kapak	1892	499	2,5	2
9	Drzwi P/L	1800	400	16	2

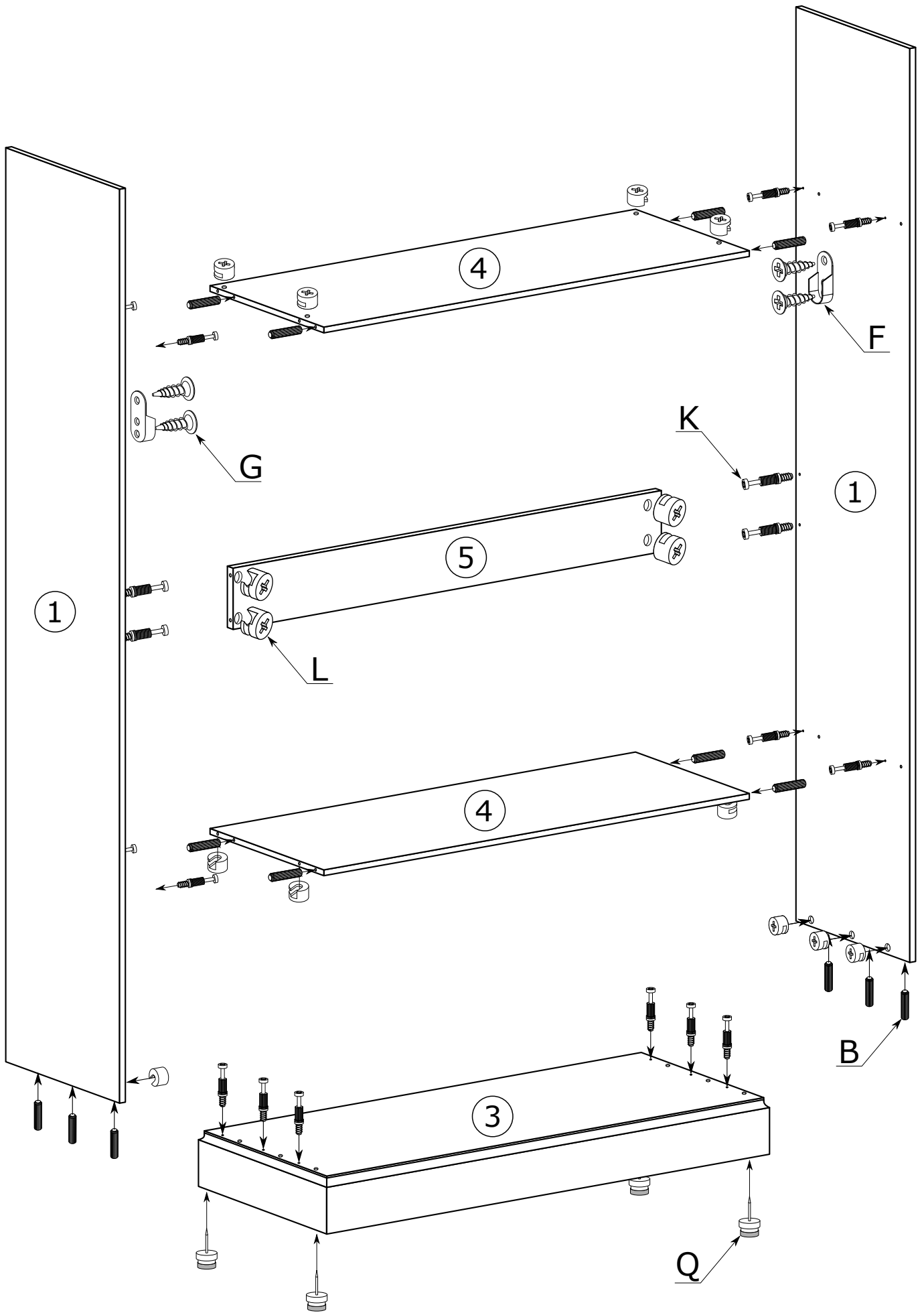
UWAGA !!!

MONTOWANIE USZKODZONYCH
ELEMENTÓW POWODUJE UTRATĘ
GWARANCJI

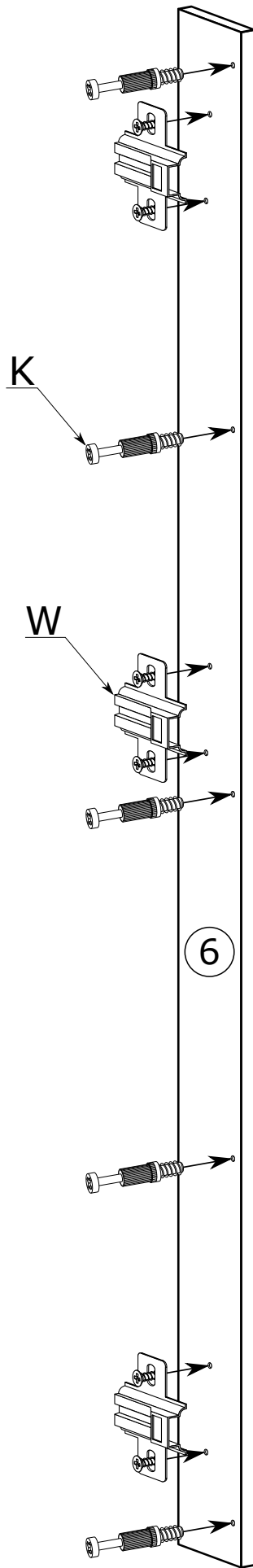
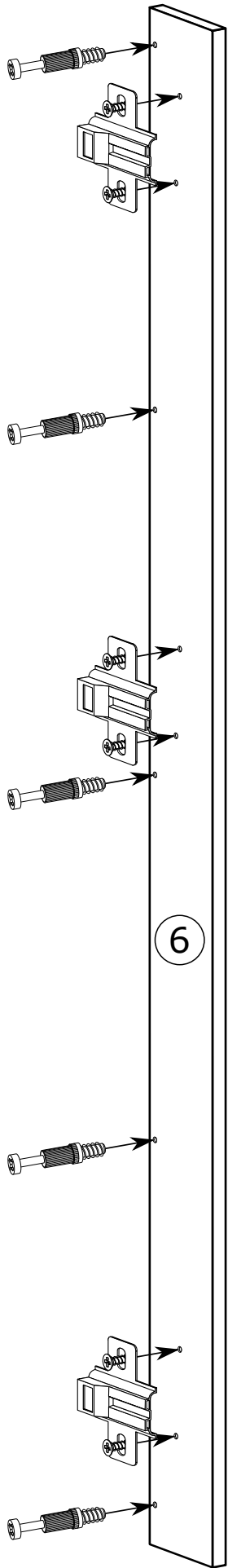
W przypadku reklamacji proszę podać numer pakowacza znajdujący się na kartonie.

 Y1 - 1 St.	 Y2 - 2 St. 3,5x16 mm	 F - 8 St.	 X1 - 34 St.	
 S - 3 St. 3,9x30 mm	 P - 1 St.	 C - 2 St.	 G - 26 St. 3,5x16 mm	 Ł - 1 St.
 E - 65 St.	 A - 4 St. 7x50 mm	 W - 6 St.	 R - 6 St.	 L - 34 St.
 B - 24 St. 8x35 mm	 Q - 4 St.	 D - 4 St. 4x22 mm	 U - 2 St.	 K - 34 St.

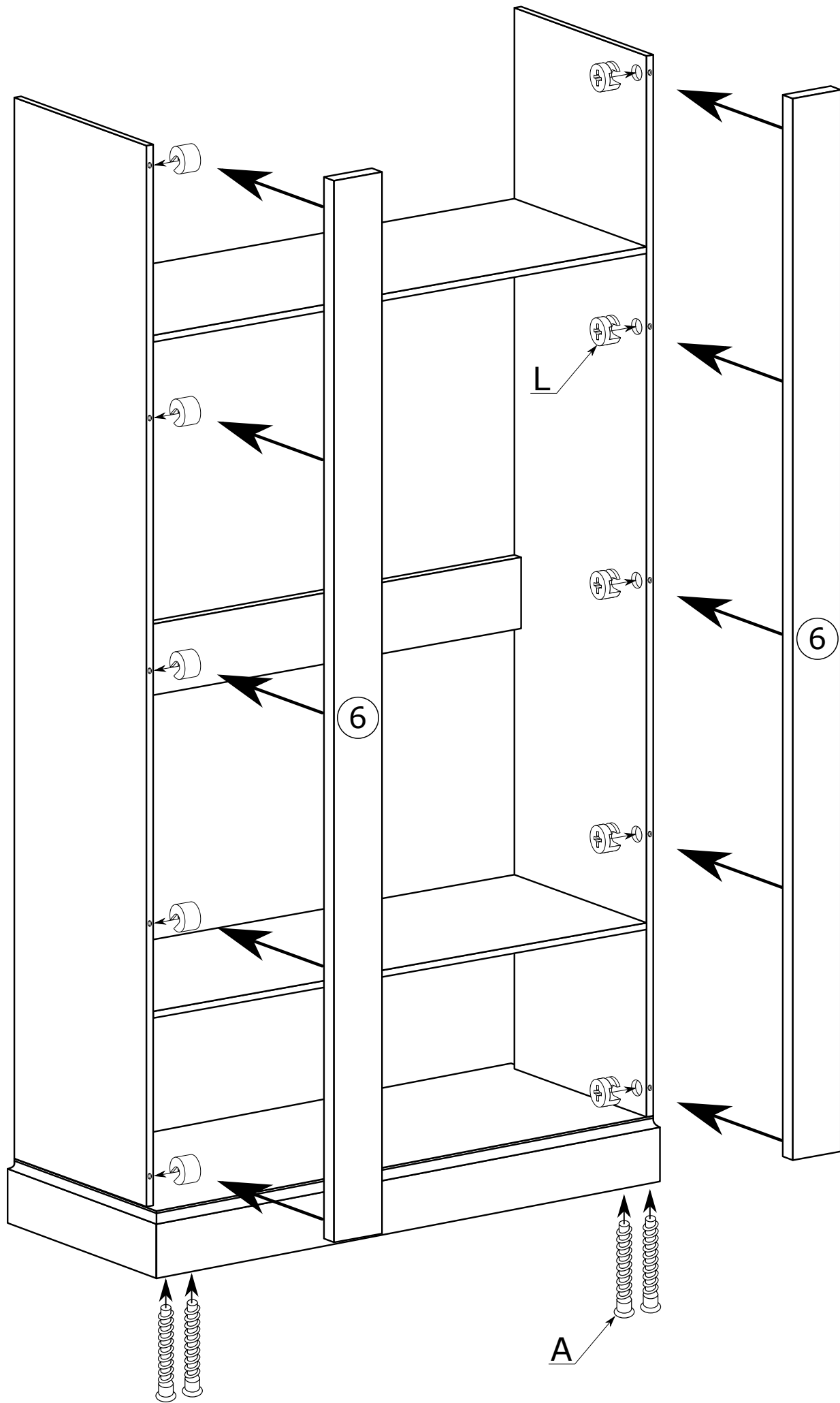
I



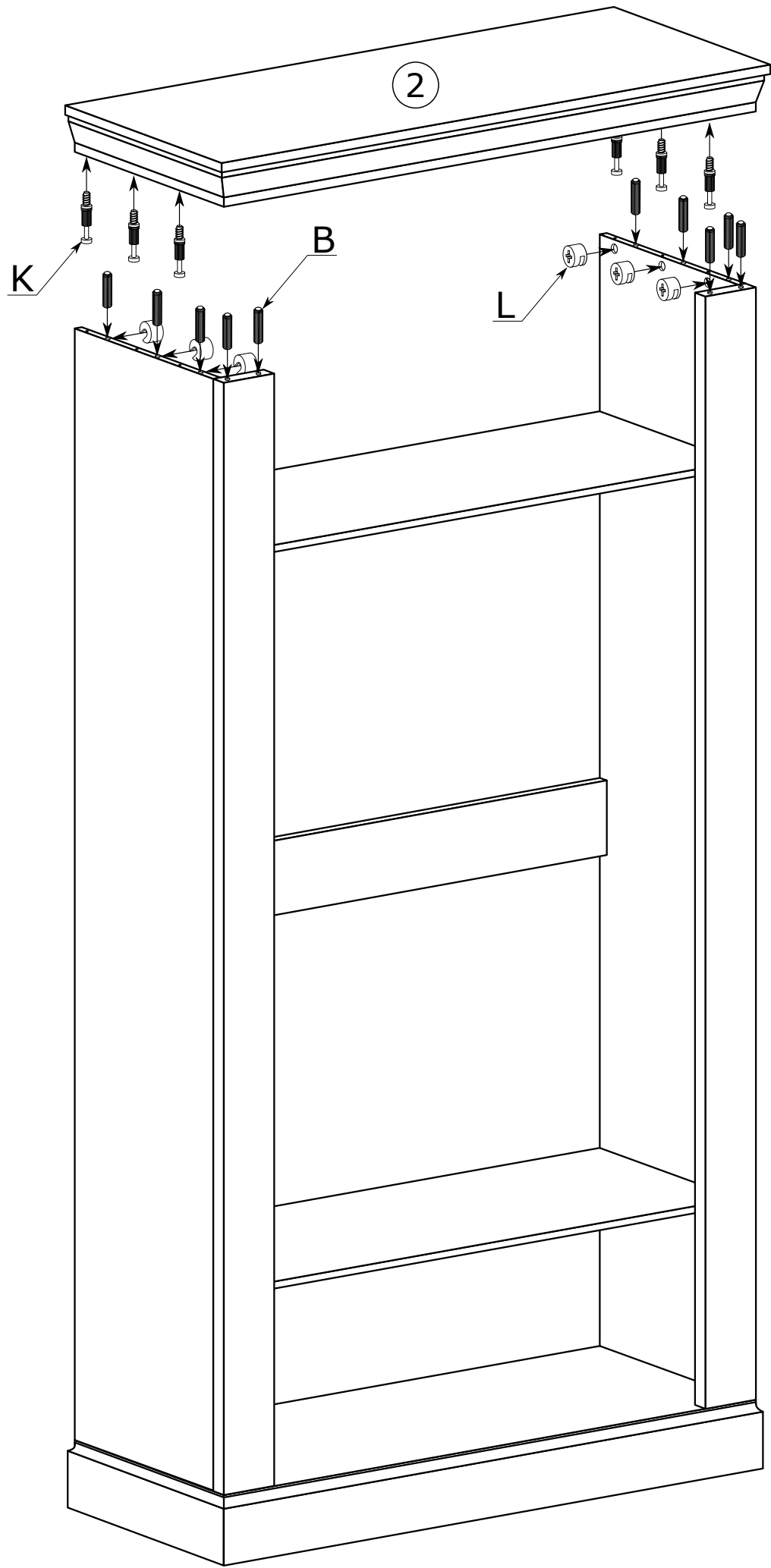
II



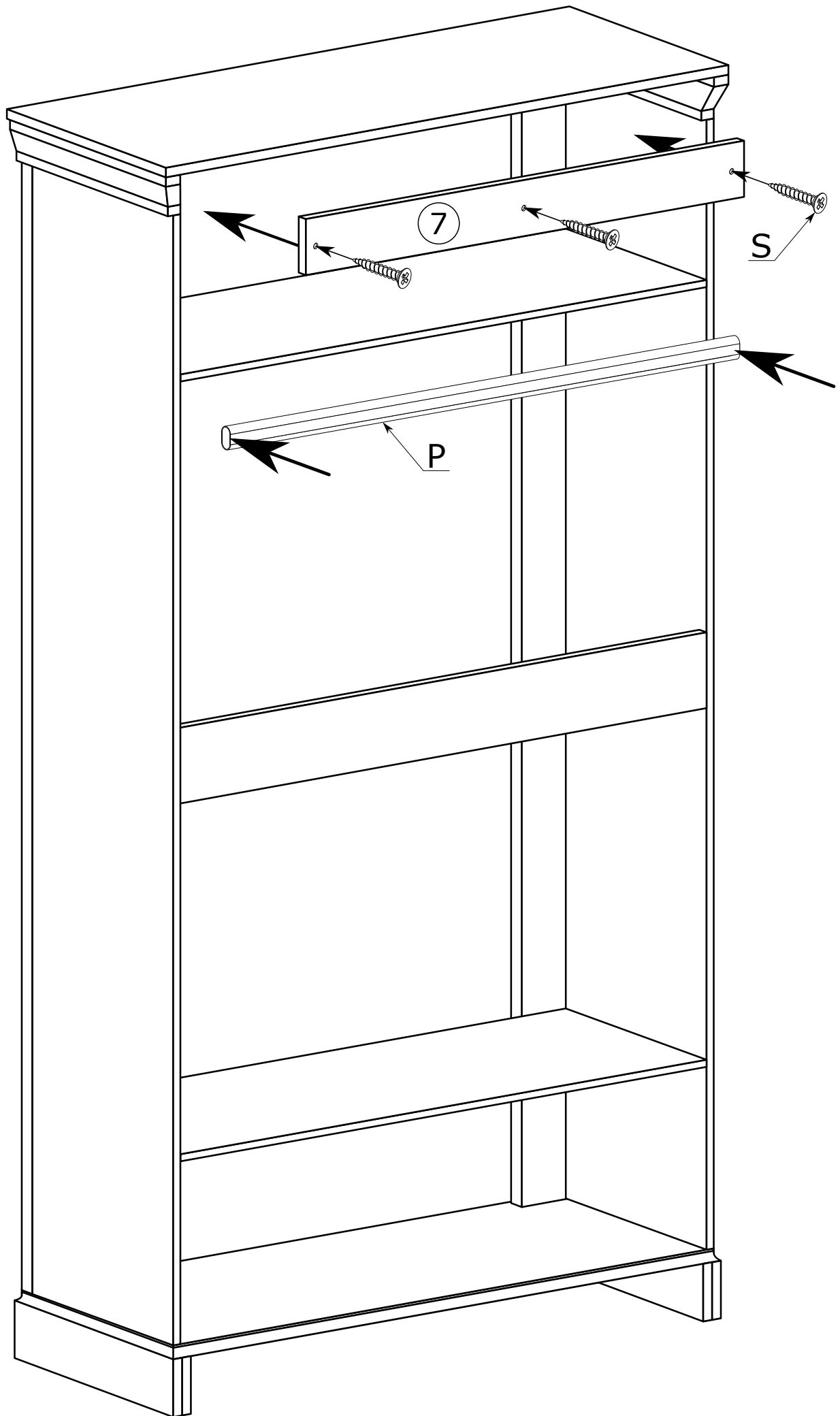
III



IV

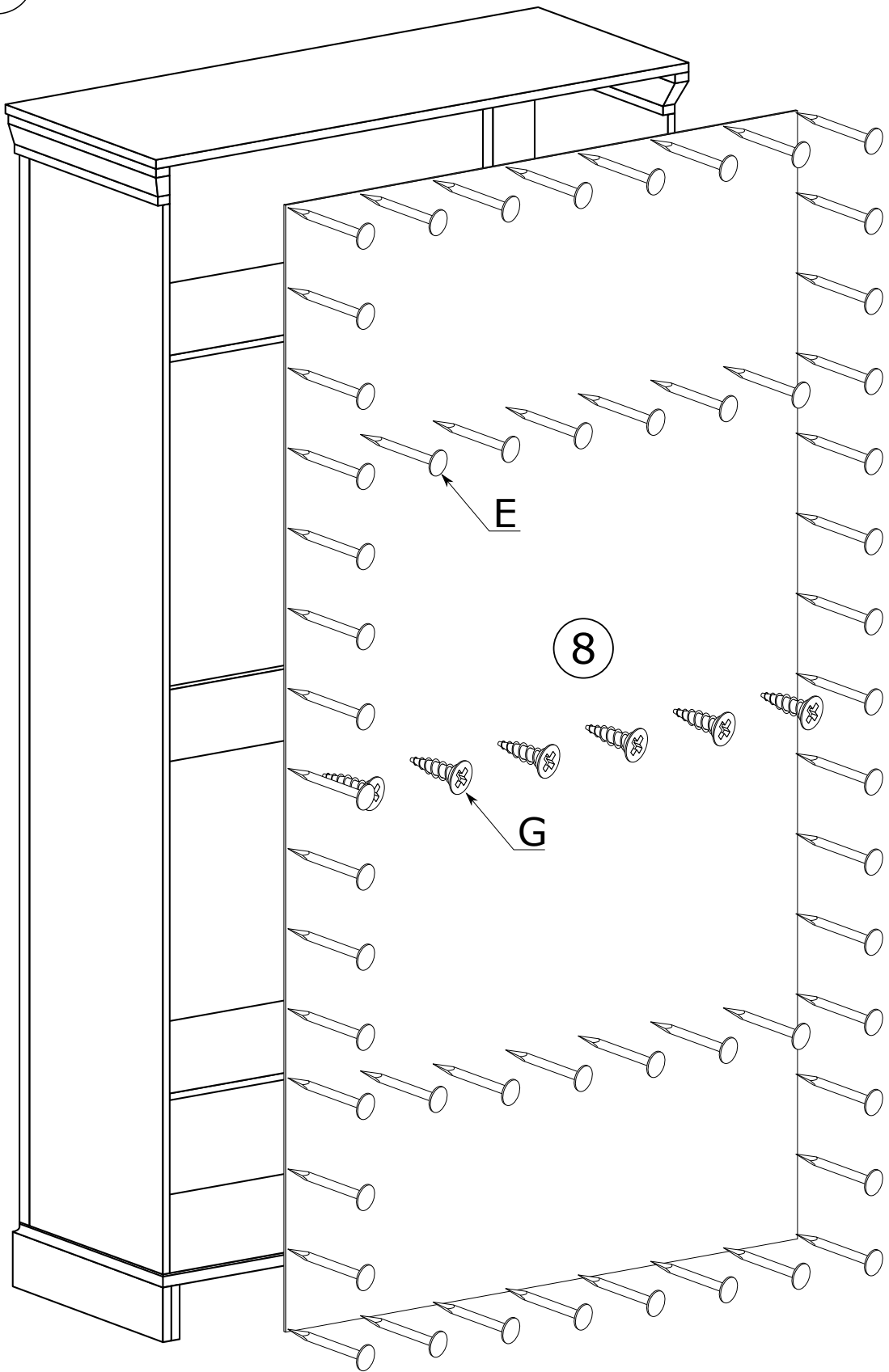
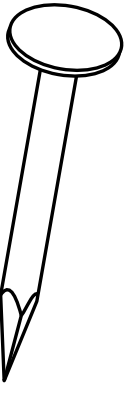


V



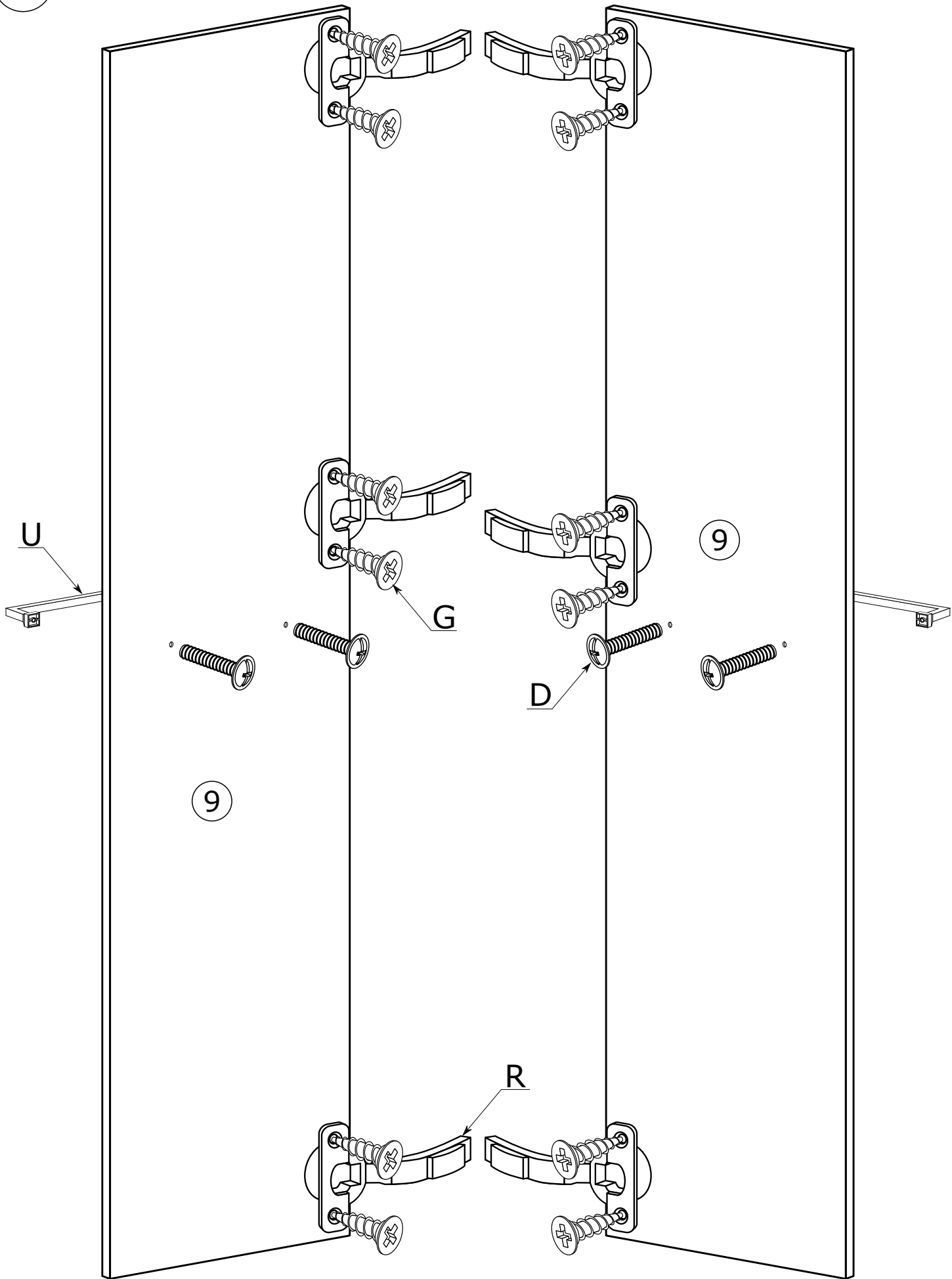
VI

x65

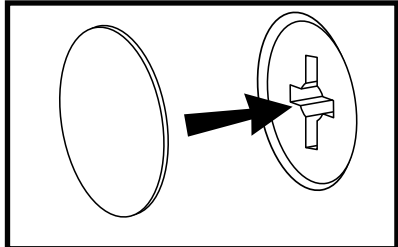
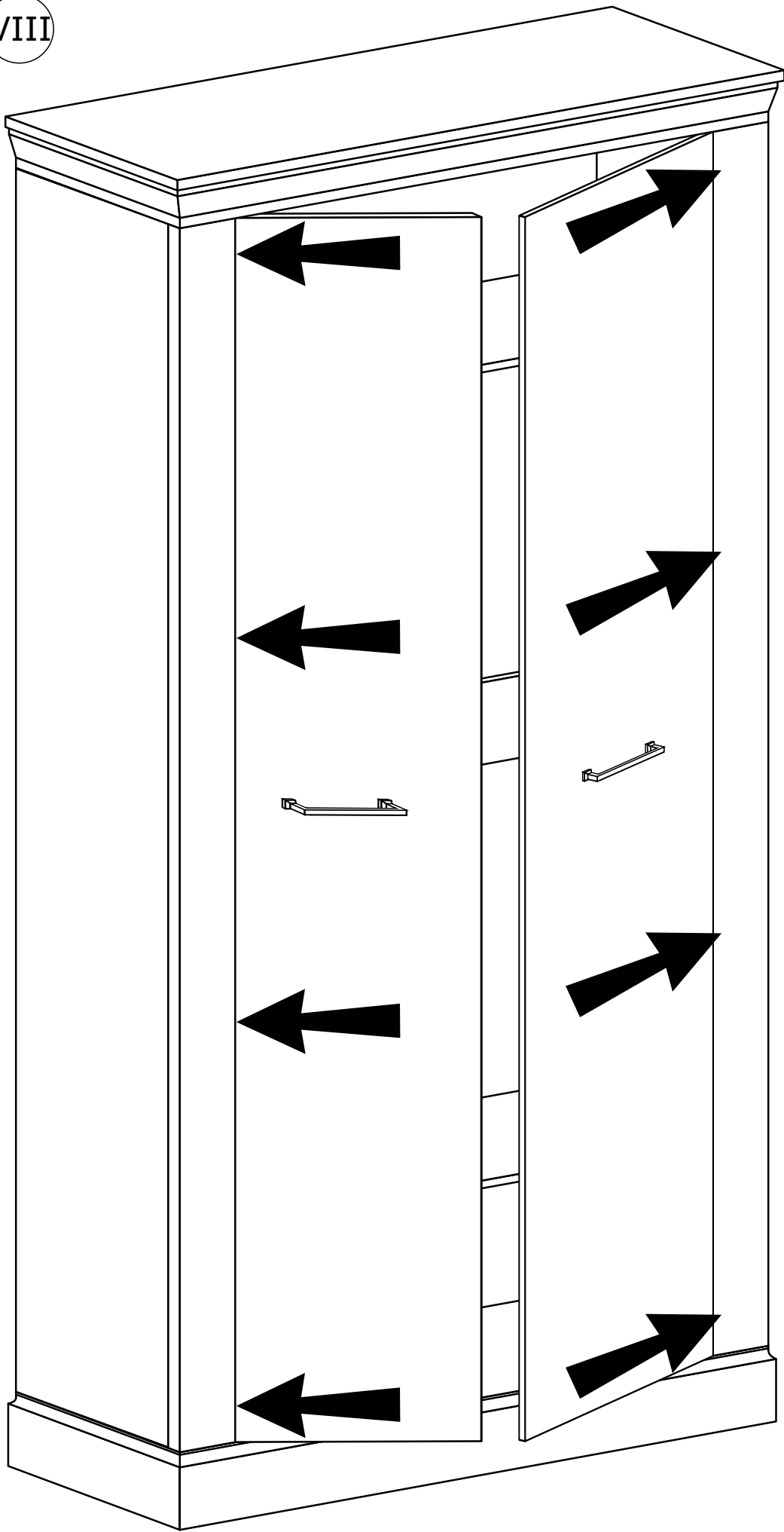


<p>A = B</p>		

VII



VIII



A

