

ANTICA 15

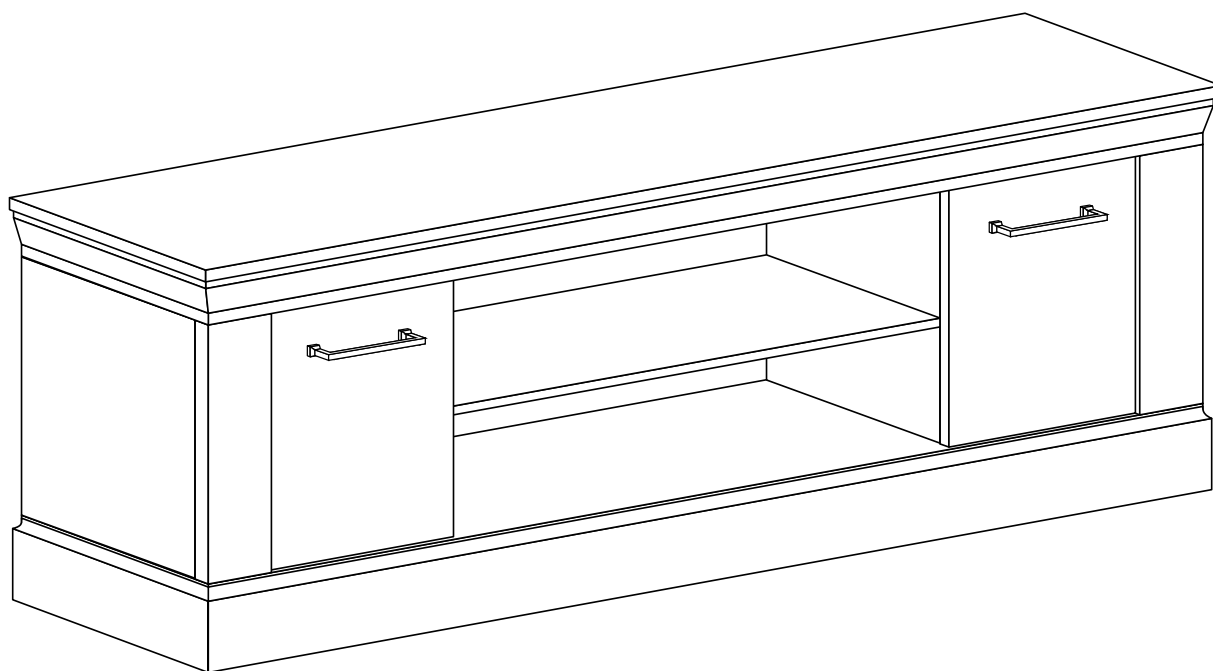


Narzędzia potrzebne do montażu

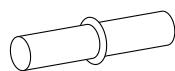


UWAGA !!!
MONTOWANIE USZKODZONYCH
ELEMENTÓW POWODUJE UTRATĘ
GWARANCJI

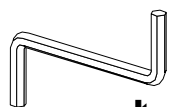
Nr	Nazwa elementu	D[mm]	S[mm]	G[mm]	Ilość
1	Bok P/L	383	380	16	2
2	Błat Górny	1620	420	71	1
3	Błat Dolny	1593	410	100	1
4	Przegroda P/L	383	365	16	2
5	Listwa P/L	382	100	32	2
6	Półka	783	365	16	1
7	Kapak	1550	410	2,5	1
8	Drzwi P/L	322	277	16	2



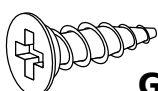
W przypadku reklamacji proszę podać numer pakowacza znajdujący się na kartonie.



P - 14 St.



Ł - 1 St.



G - 8 St.
3,5x16 mm



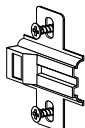
X1 - 20 St.



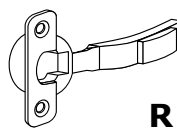
E - 55 St.



A - 4 St.
7x50 mm



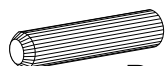
W - 4 St.



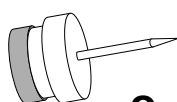
R - 4 St.



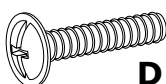
L - 20 St.



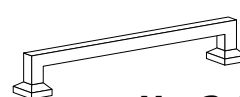
B - 20 St.
8x35 mm



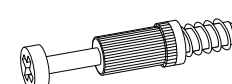
Q - 6 St.



D - 4 St.
4x22 mm

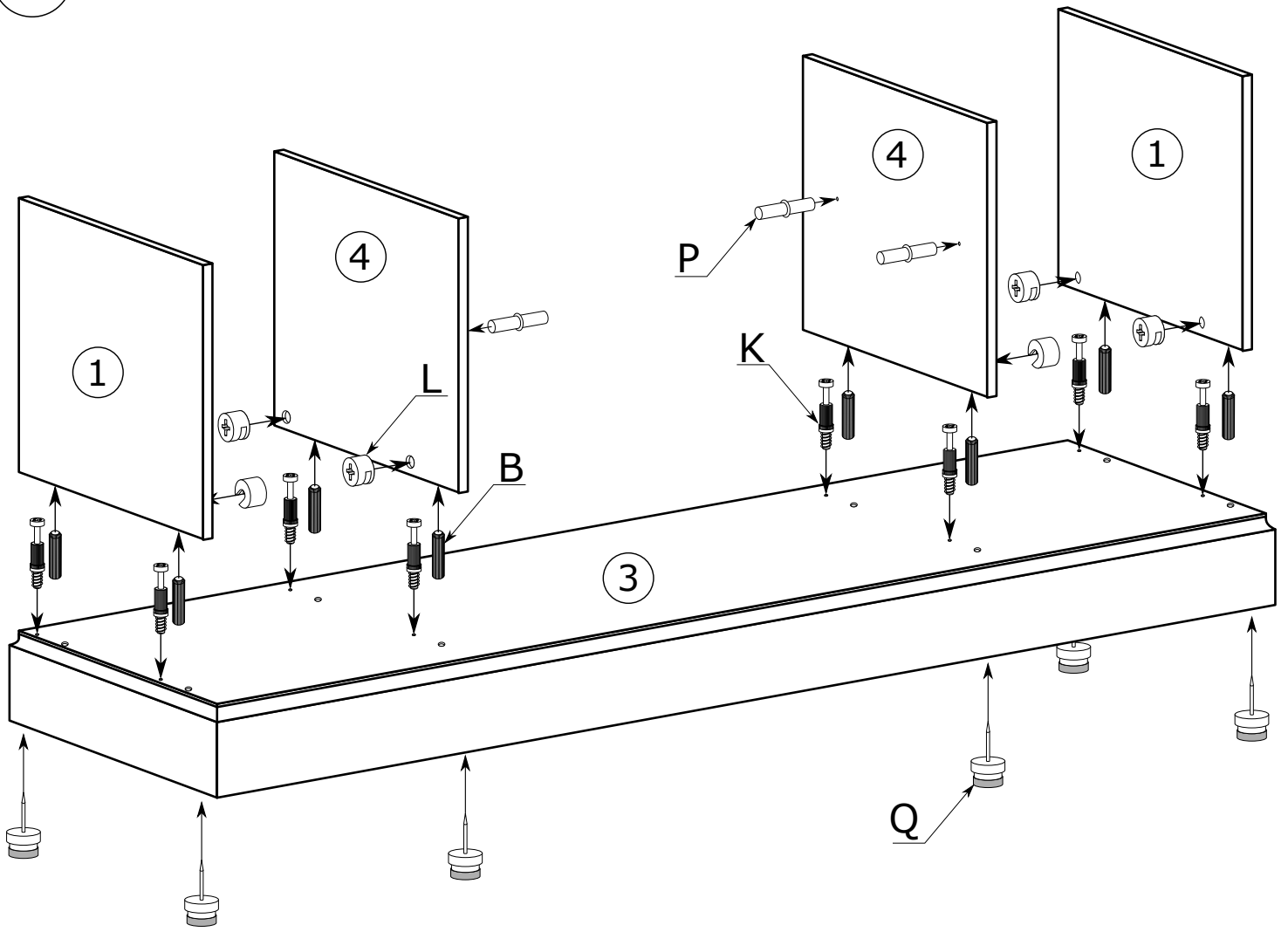


U - 2 St.

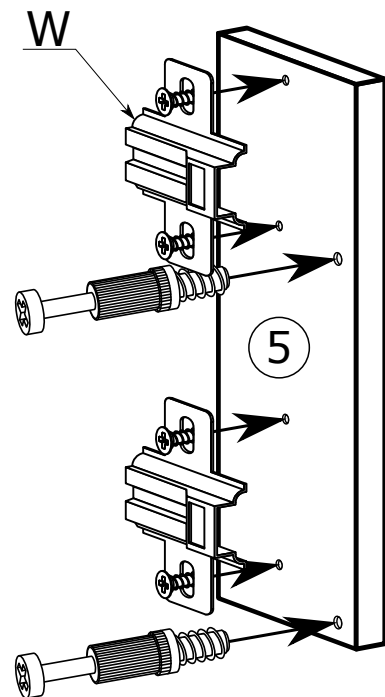
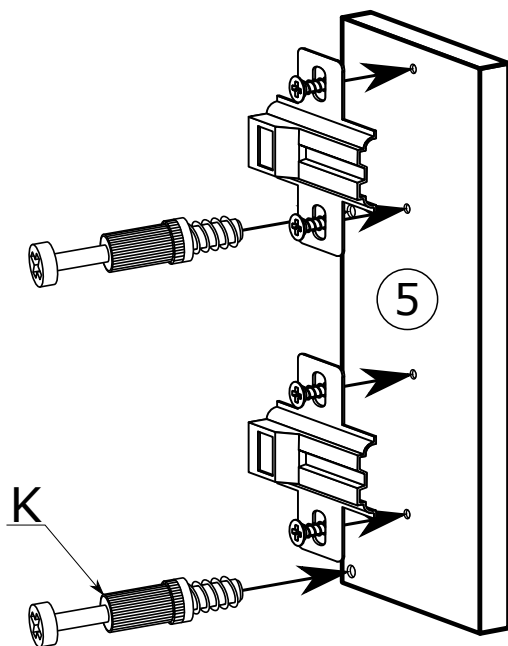


K - 20 St.

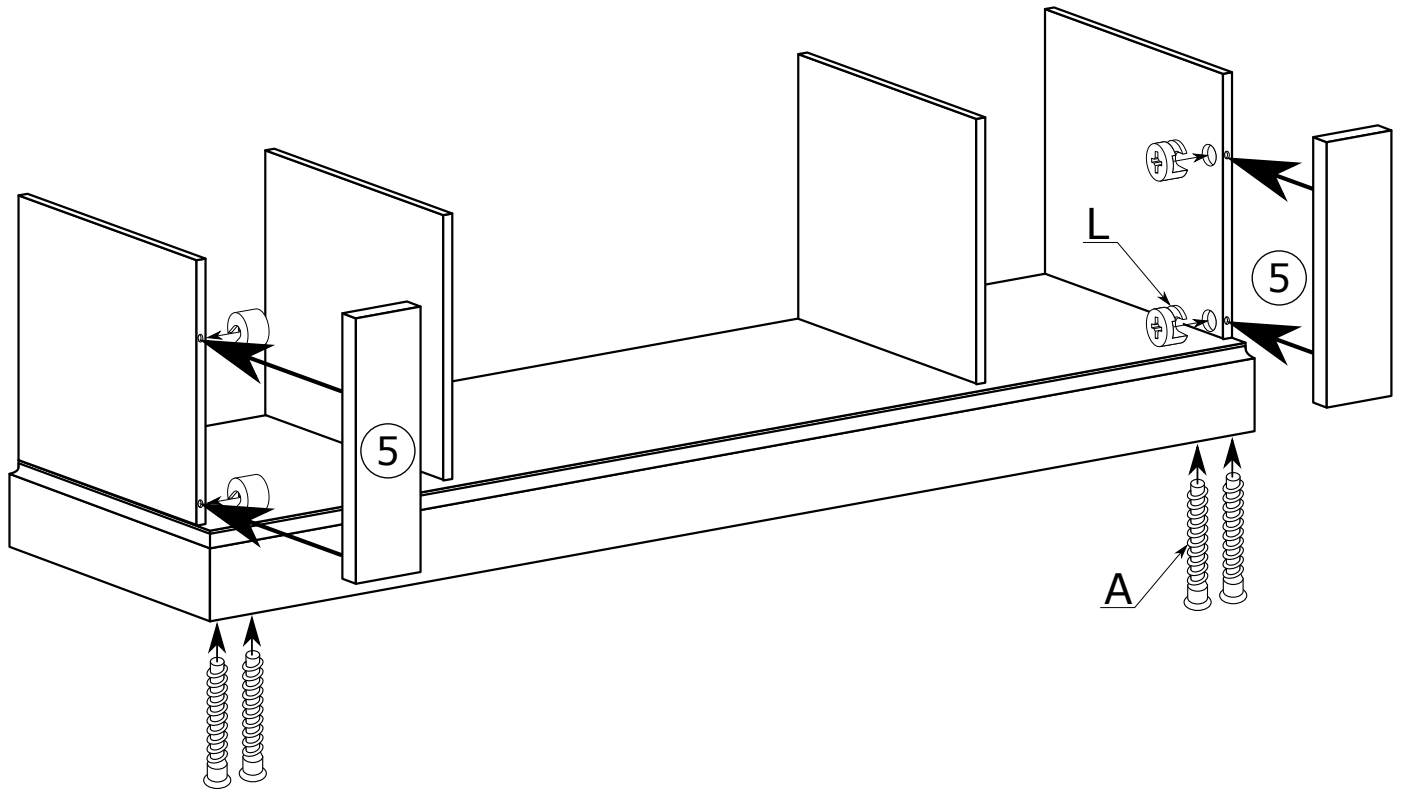
I



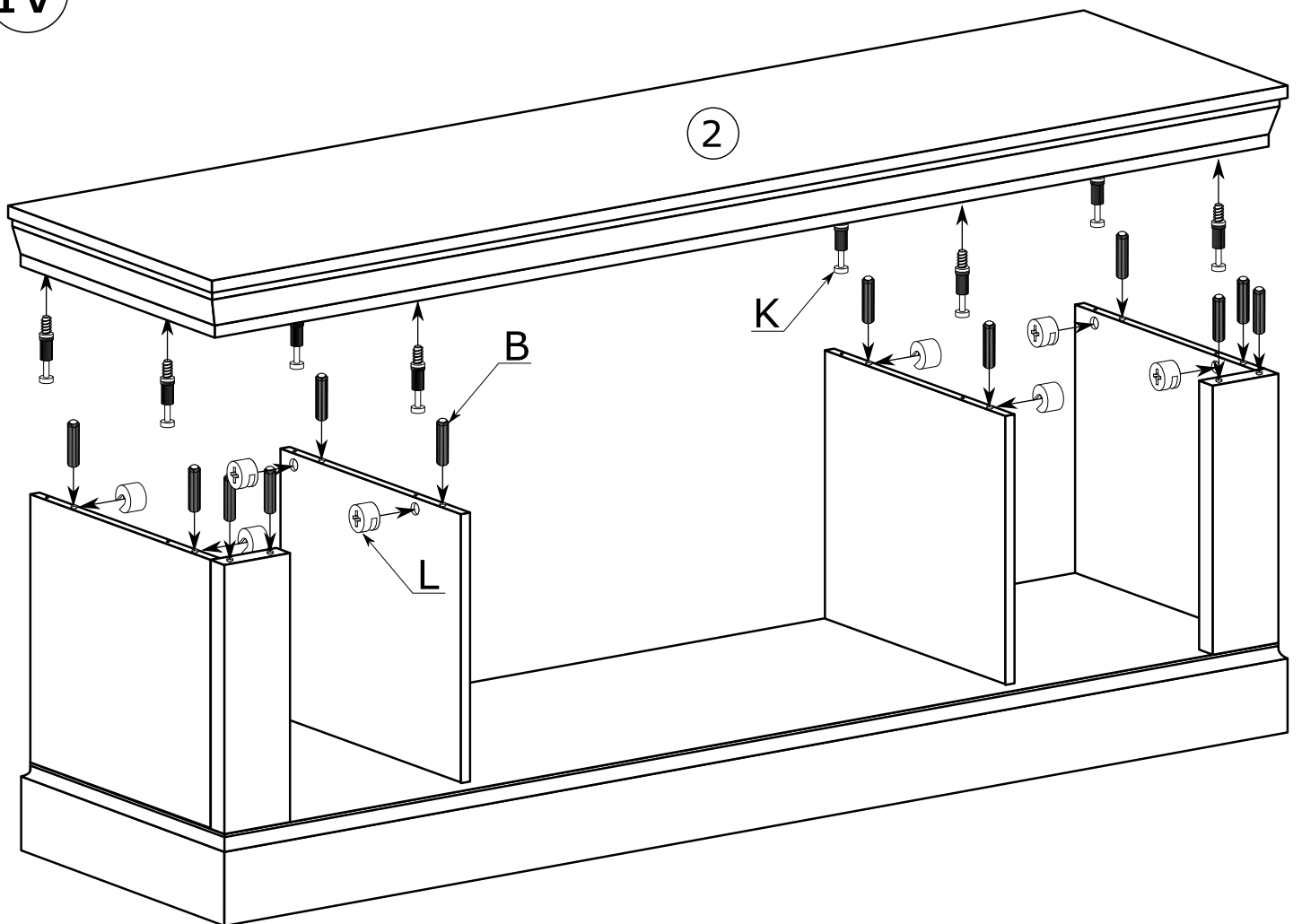
II



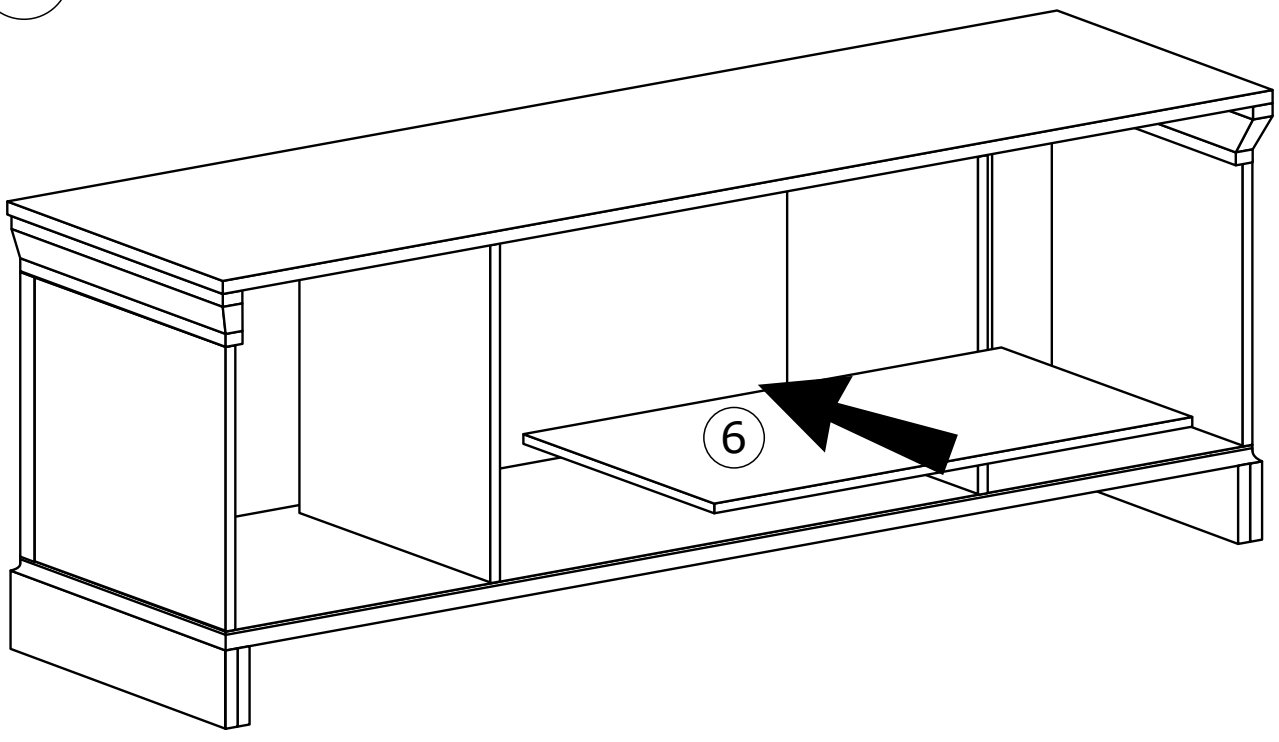
III



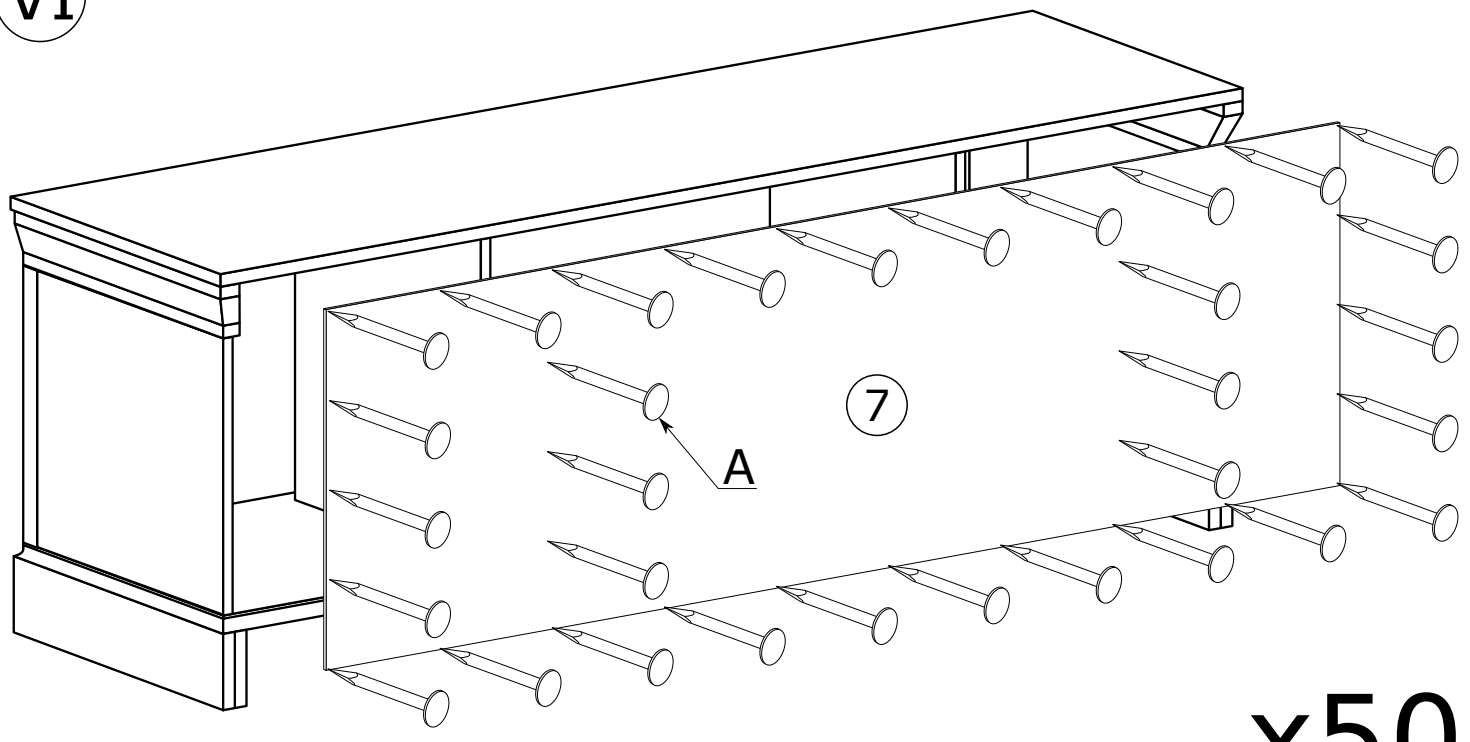
IV



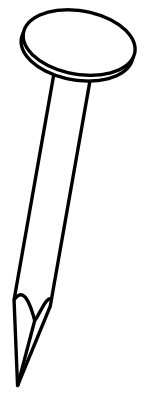
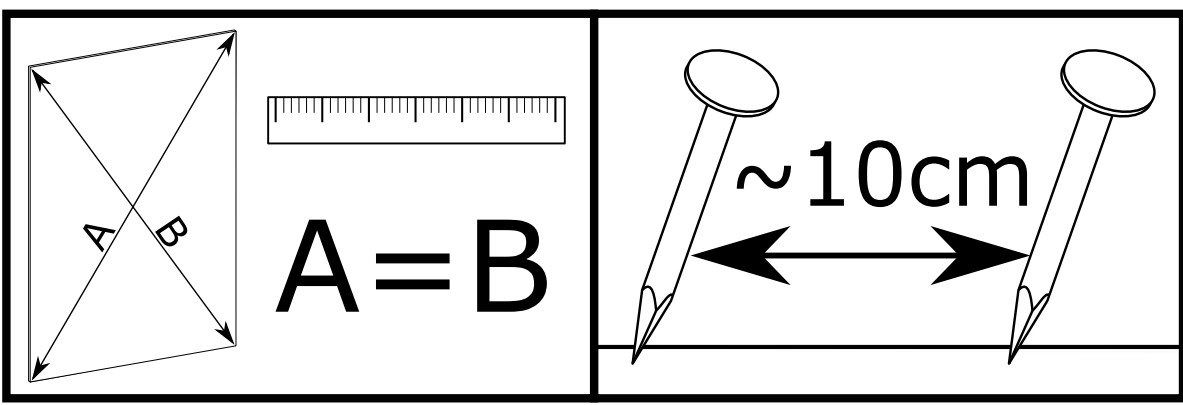
V



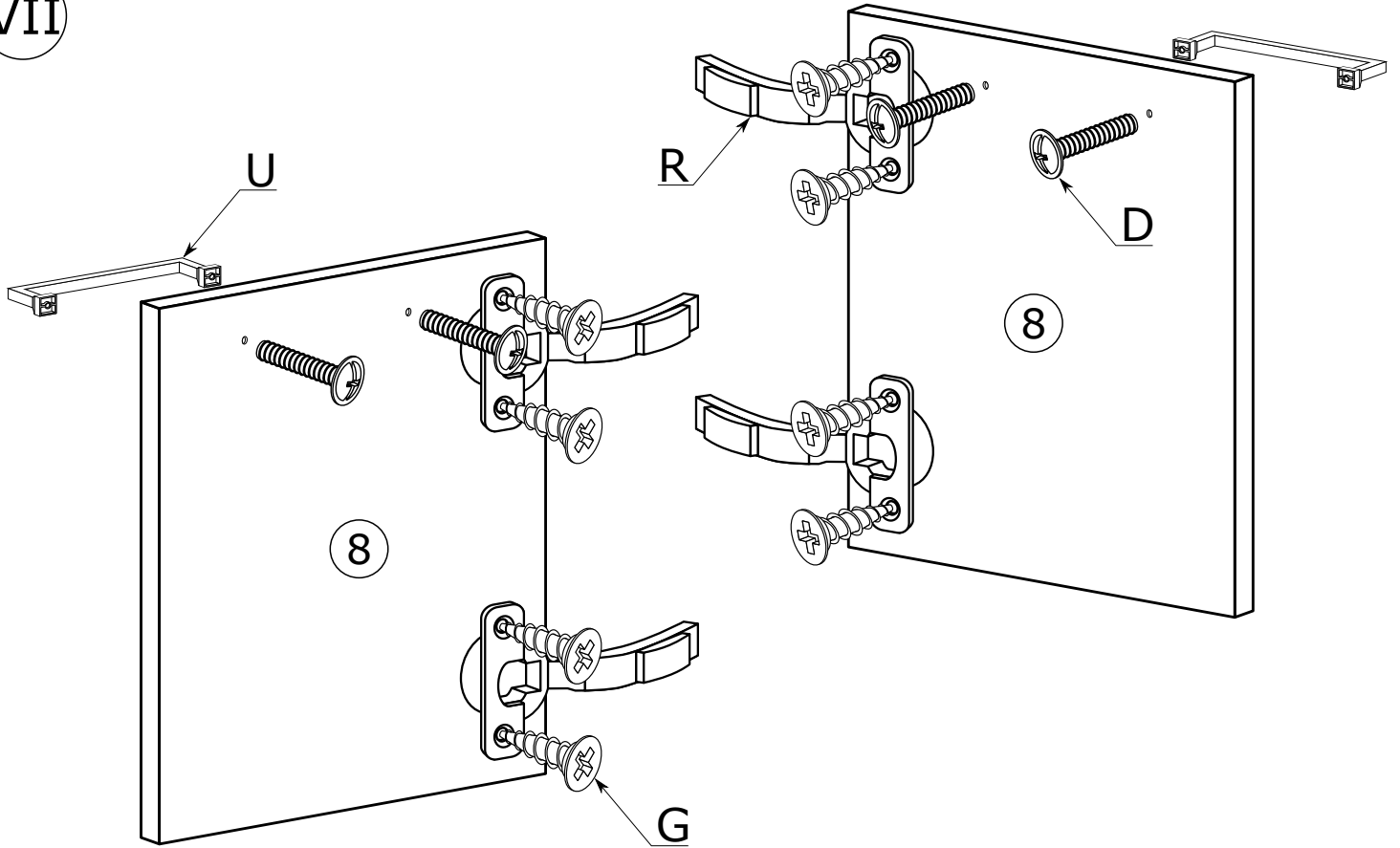
VI



x50



VII



VIII

