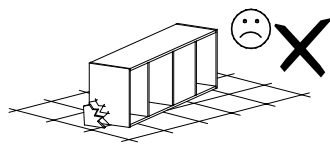
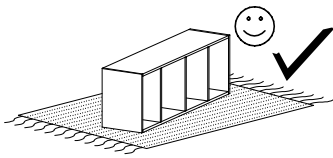
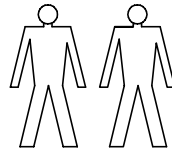
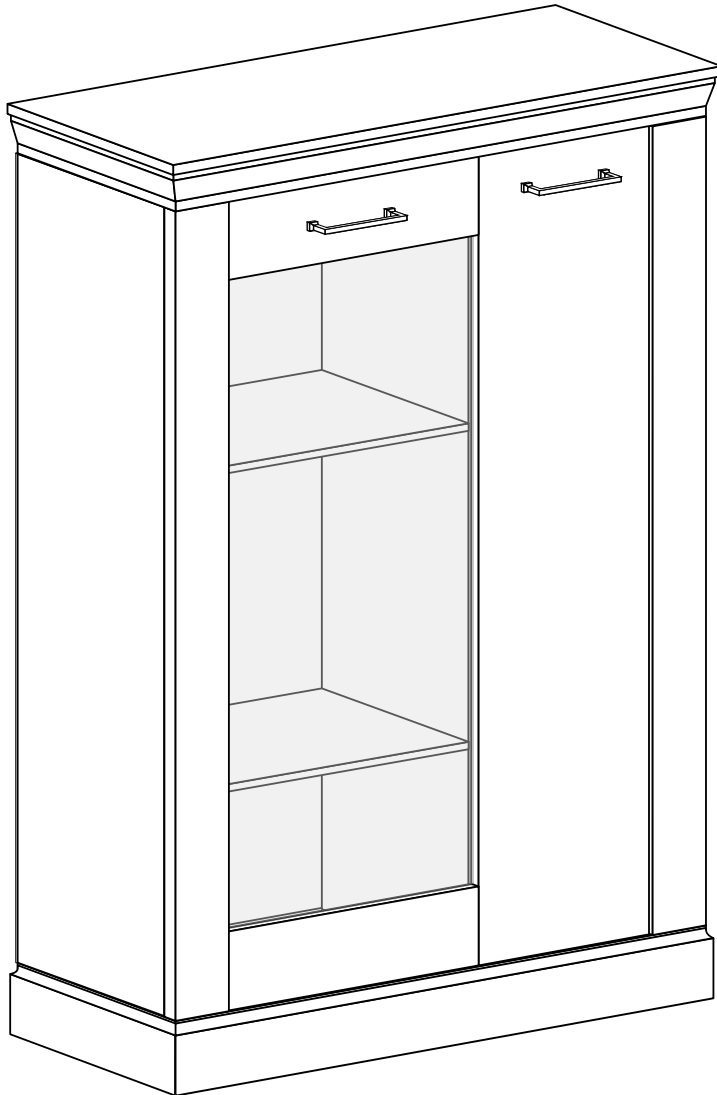
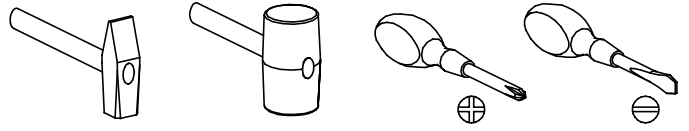


# ANTICA 12



Narzędzia potrzebne do montażu

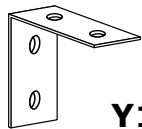


Nr	Nazwa elementu	D[mm]	S[mm]	G[mm]	Ilość
1	Błat Górny	970	420	71	1
2	Błat Dolny	940	410	80	1
3	Bok P/L	1288	380	16	2
4	Przegroda	1288	363	16	1
5	Listwa P/L	1285	100	32	2
6	Półka	482	350	16	2
7	Półka	377	360	16	2
8	Kapak	1315	398	16	1
9	Kapak	1315	500	16	1
10	Drzwi	1225	300	16	2
11	Drzwi G/D	400	120	16	2
12	Szyba Drzwi	1020	393	4	1

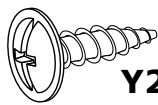
## **UWAGA !!!**

MONTOWANIE USZKODZONYCH  
ELEMENTÓW POWODUJE UTRATĘ  
GWARANCJI

W przypadku reklamacji proszę podać numer pakowacza znajdujący się na kartonie.



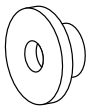
**Y1 - 1 St.**



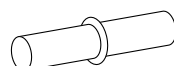
**Y2 - 2 St.**  
3,5x16 mm



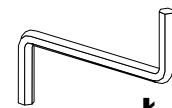
**X1 - 18 St.**



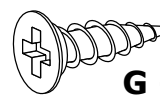
**F - 6 St.**



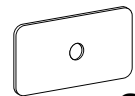
**P - 16 St.**



**Ł - 1 St.**



**G - 24 St.**  
3,5x16 mm



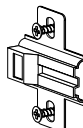
**S - 10 St.**



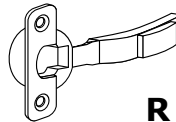
**E - 50 St.**



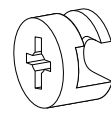
**A - 4 St.**  
7x50 mm



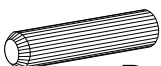
**W - 4 St.**



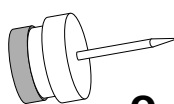
**R - 4 St.**



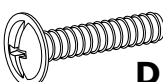
**L - 18 St.**



**B - 16 St.**  
8x35 mm



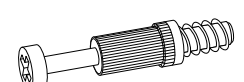
**Q - 5 St.**



**D - 4 St.**  
4x22 mm

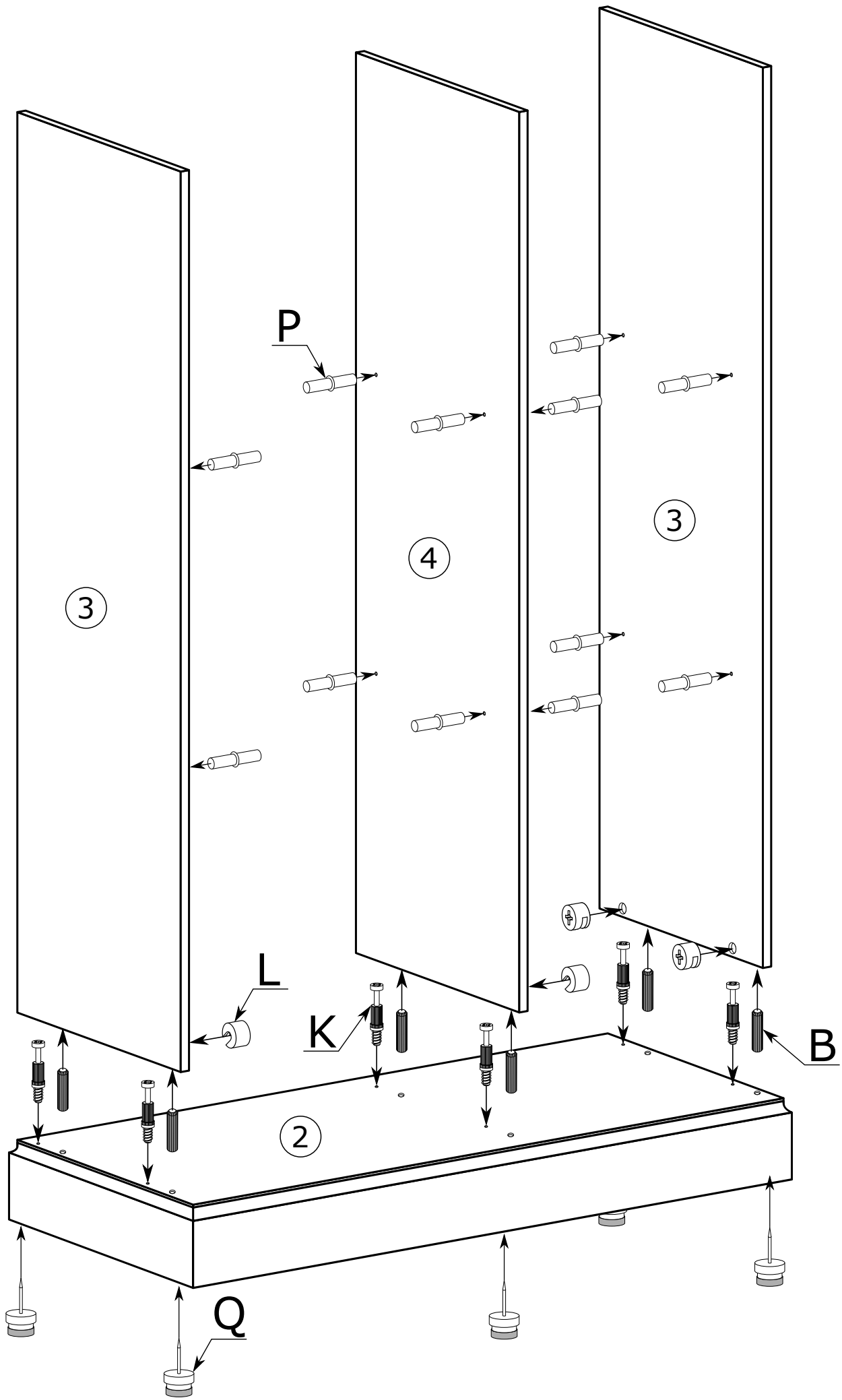


**U - 2 St.**

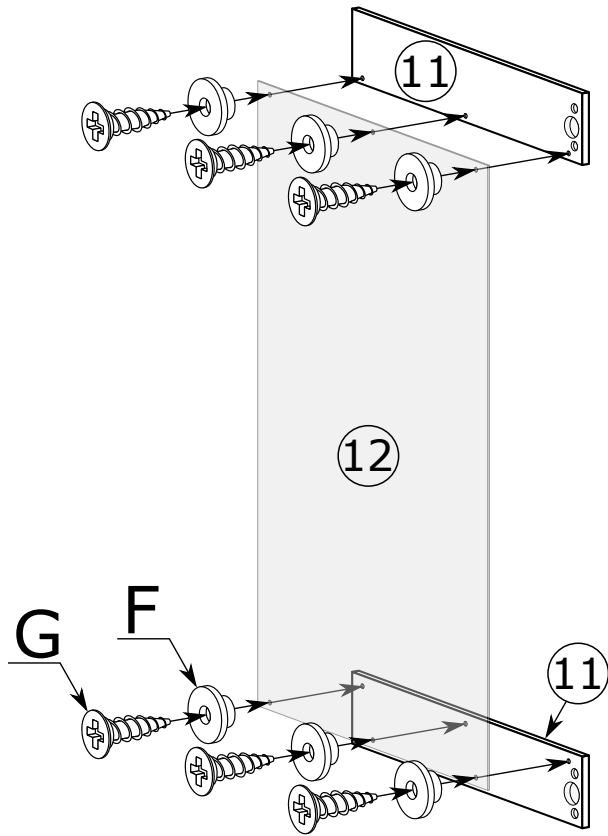


**K - 18 St.**

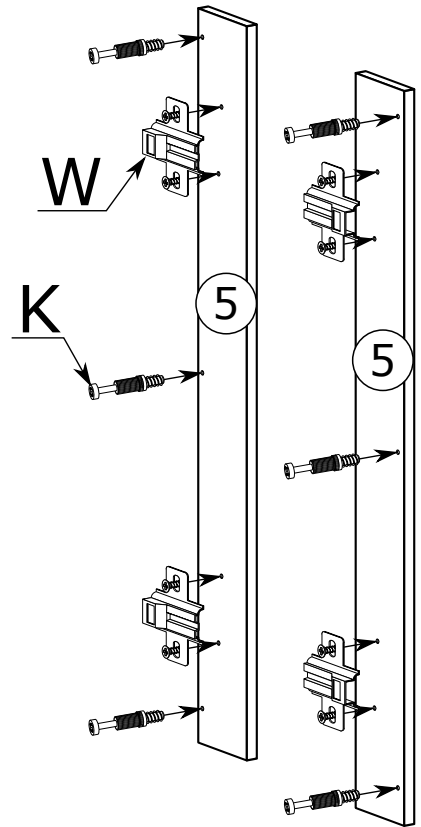
I



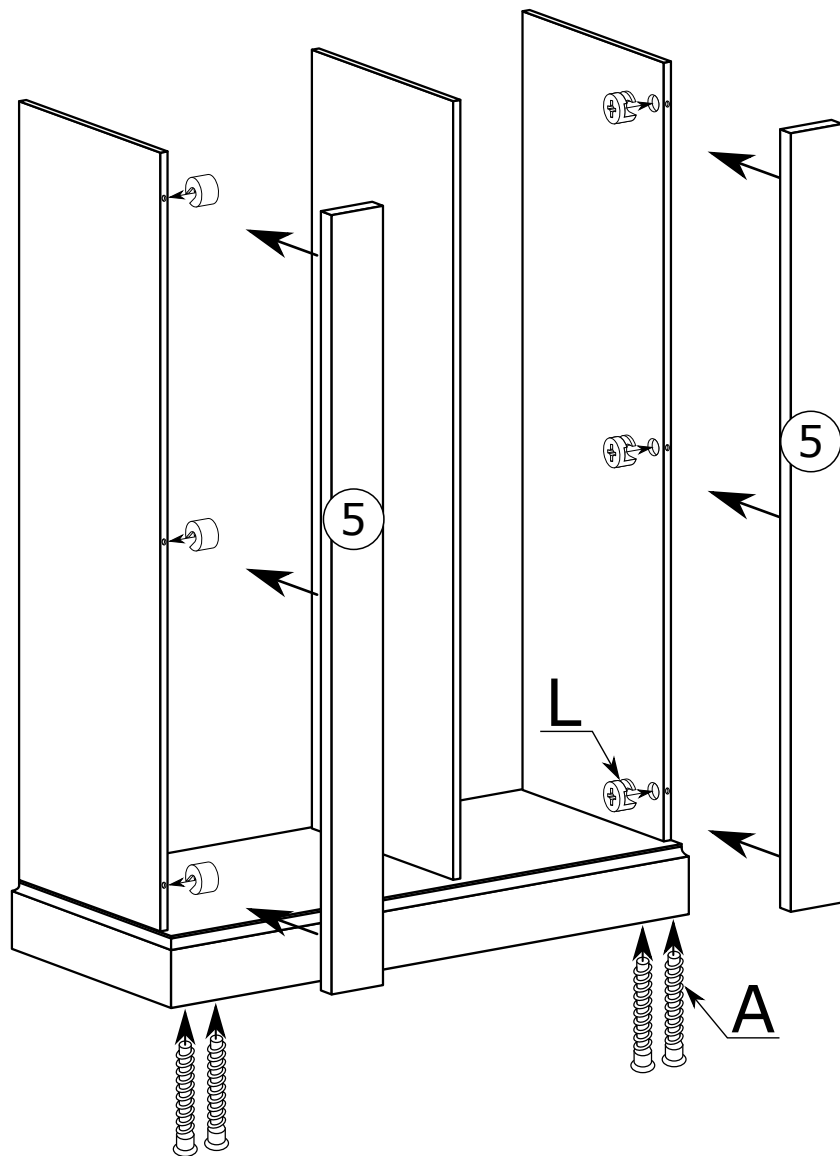
II



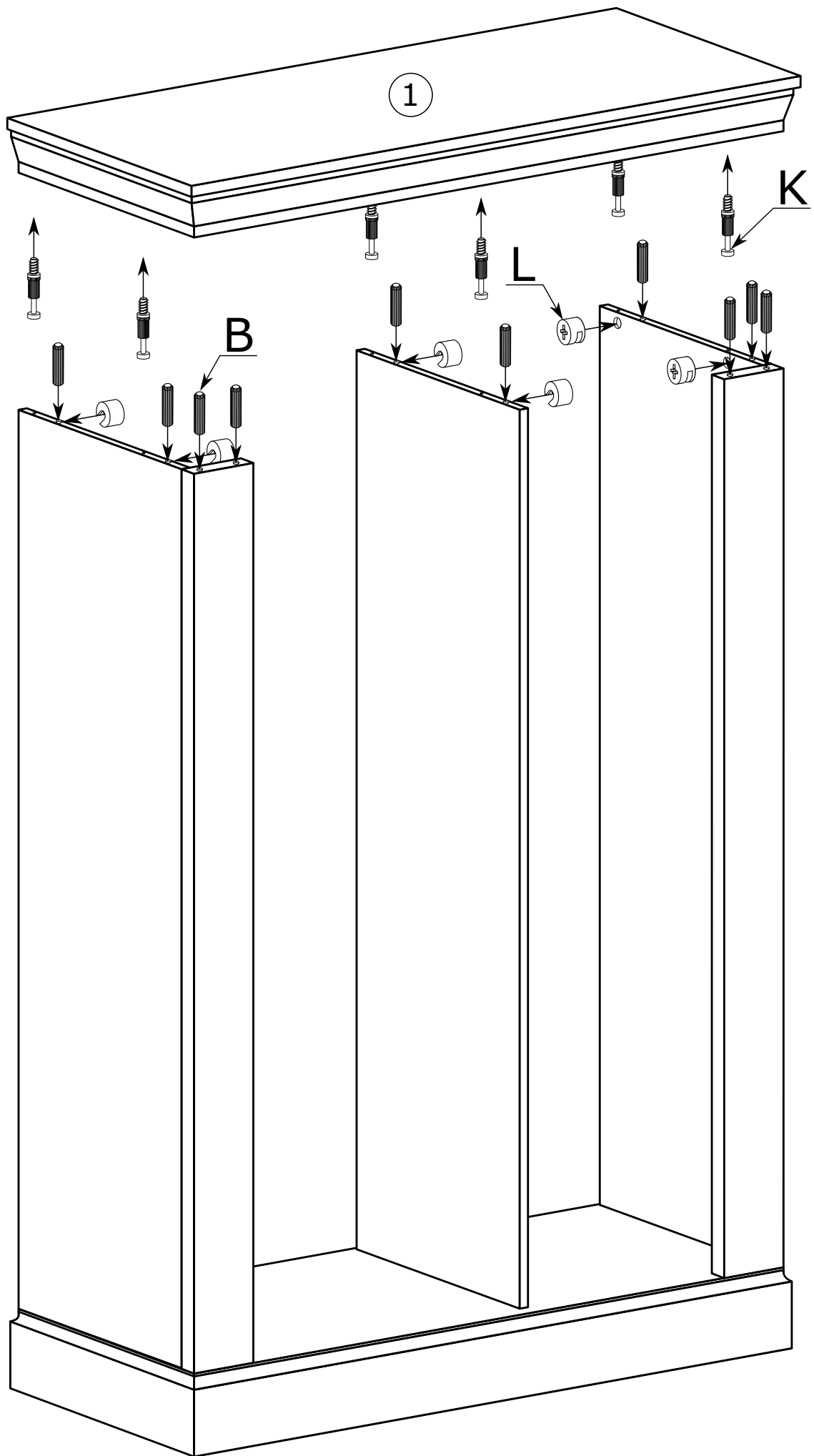
III



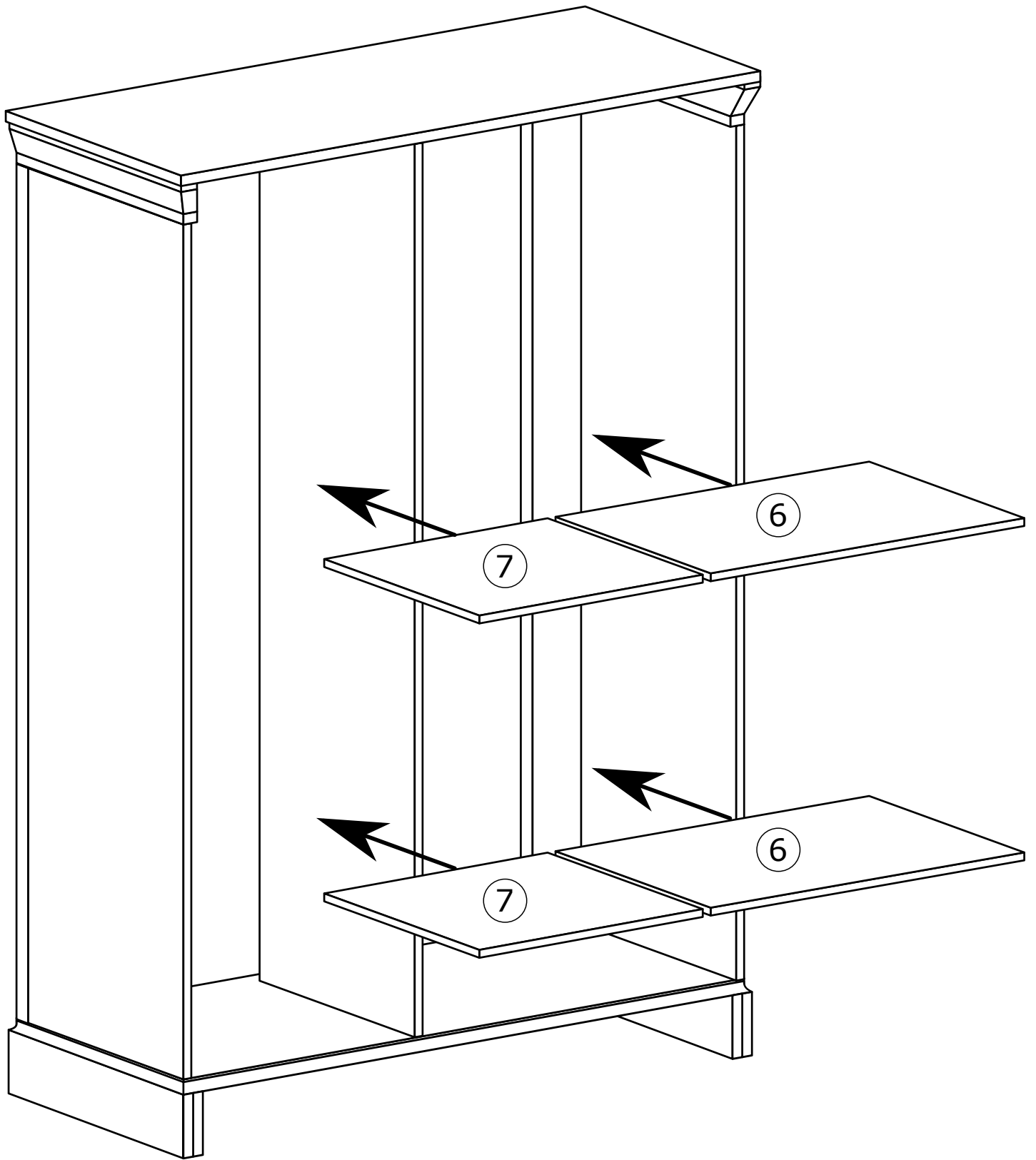
IV



V

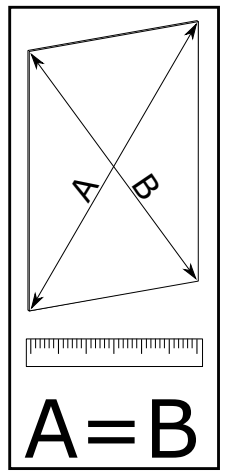
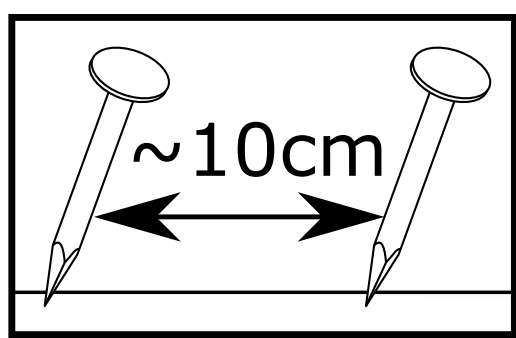
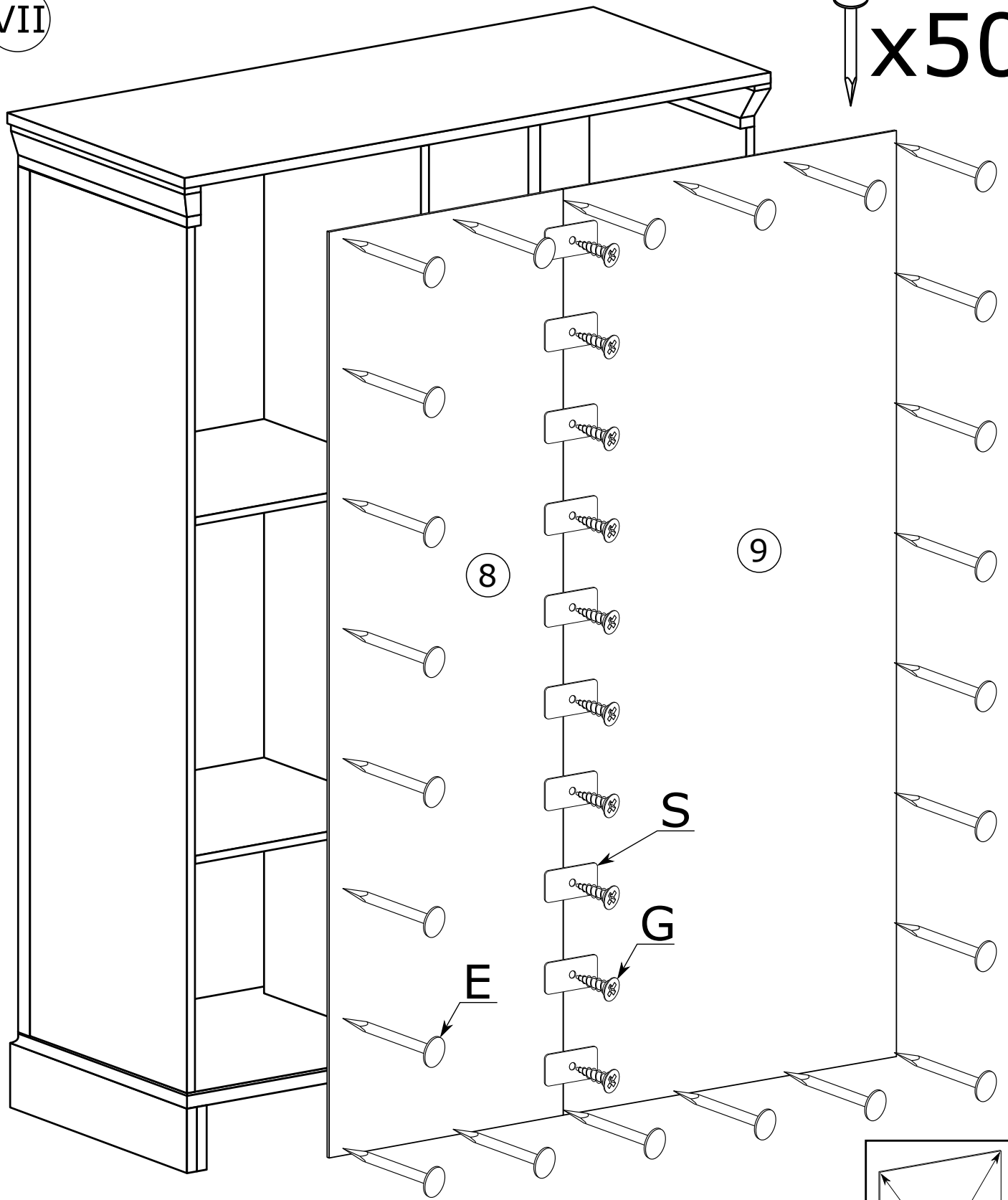


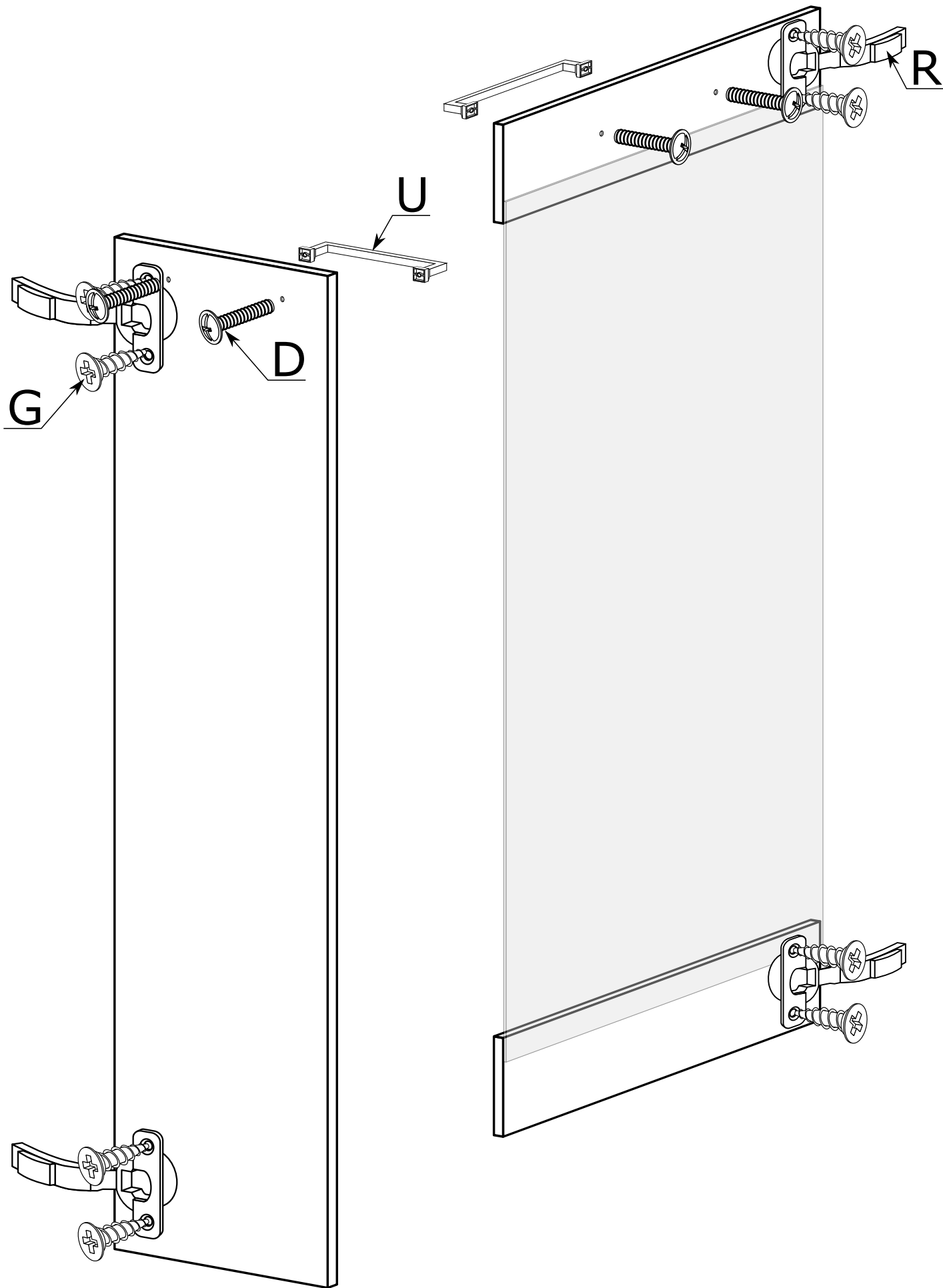
VI



VII

x50





IX

