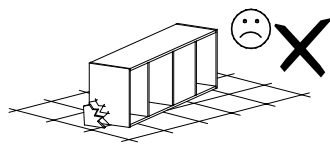
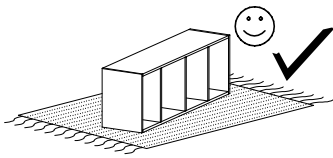
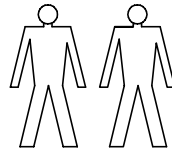
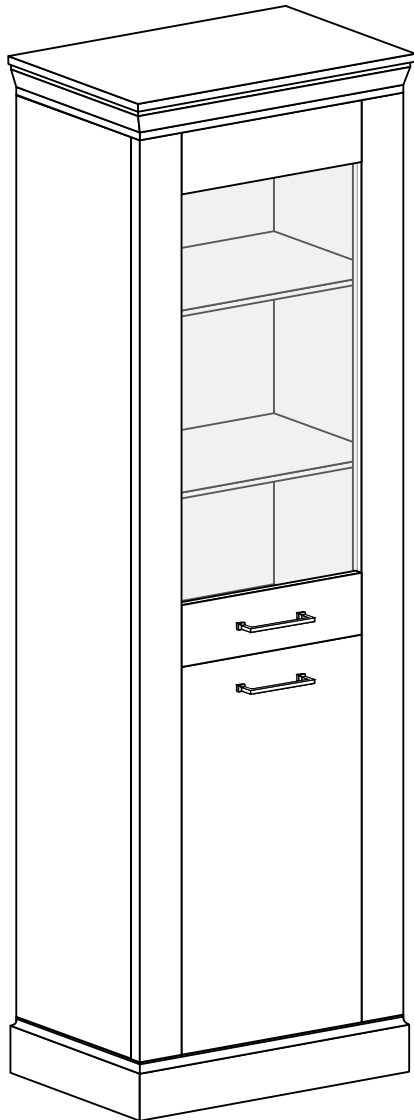
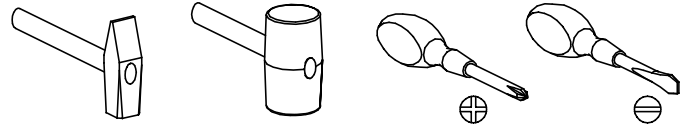


ANTICA 11



Narzędzia potrzebne do montażu

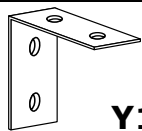


| Nr | Nazwa elementu | D[mm] | S[mm] | G[mm] | Ilość |
|----|------------------|-------|-------|-------|-------|
| 1 | Bok P/L | 1865 | 380 | 16 | 2 |
| 2 | Błat Górny | 668 | 420 | 71 | 1 |
| 3 | Błat Dolny | 638 | 410 | 100 | 1 |
| 4 | Wieniec | 574 | 364 | 16 | 1 |
| 5 | Listwa P/L | 1862 | 100 | 32 | 2 |
| 6 | Listwa Maskująca | 410 | 55 | 16 | 1 |
| 7 | Półka Mniejsza | 574 | 350 | 16 | 2 |
| 8 | Półka Większa | 574 | 364 | 16 | 1 |
| 9 | Kapak | 1892 | 298 | 2,5 | 2 |
| 10 | Drzwi G/D | 400 | 120 | 16 | 2 |
| 11 | Drzwi | 838 | 400 | 16 | 1 |
| 12 | Szyba Drzwi | 760 | 400 | 4 | 1 |

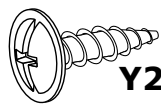
UWAGA !!!

MONTOWANIE USZKODZONYCH
ELEMENTÓW POWODUJE UTRATĘ
GWARANCJI

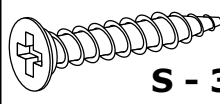
W przypadku reklamacji proszę podać numer pakowacza znajdujący się na kartonie.



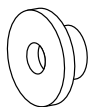
Y1 - 1 St.



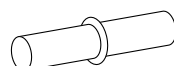
Y2 - 2 St.
3,5x16 mm



S - 3 St.
3,9x30 mm



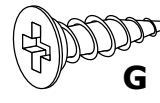
F - 6 St.



P - 12 St.



Ł - 1 St.



G - 14 St.
3,5x16 mm



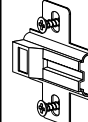
X1 - 22 St.



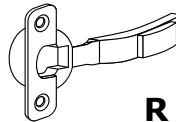
E - 55 St.



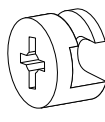
A - 4 St.
7x50 mm



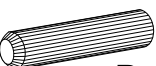
W - 4 St.



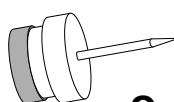
R - 4 St.



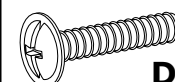
L - 22 St.



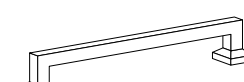
B - 16 St.
8x35 mm



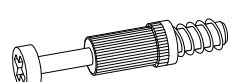
Q - 5 St.



D - 4 St.
4x22 mm

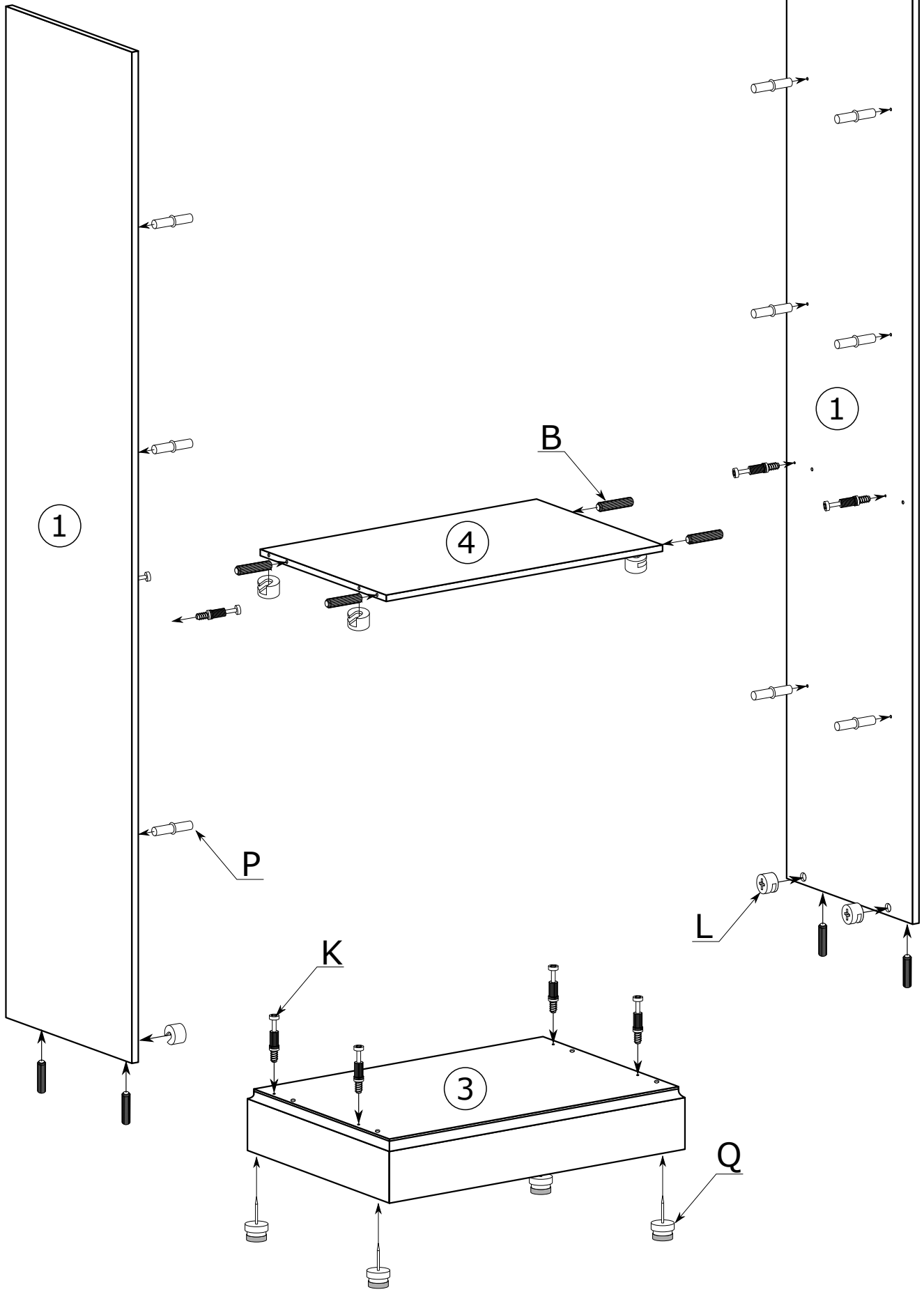


U - 2 St.

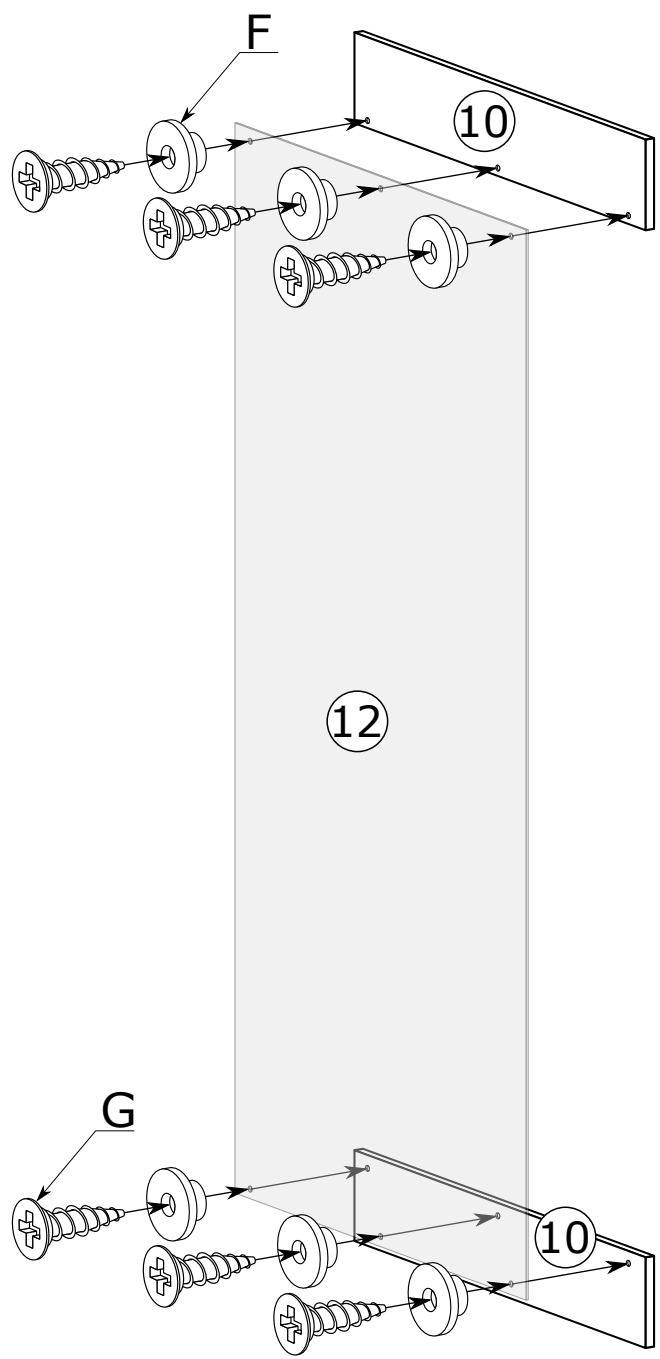


K - 22 St.

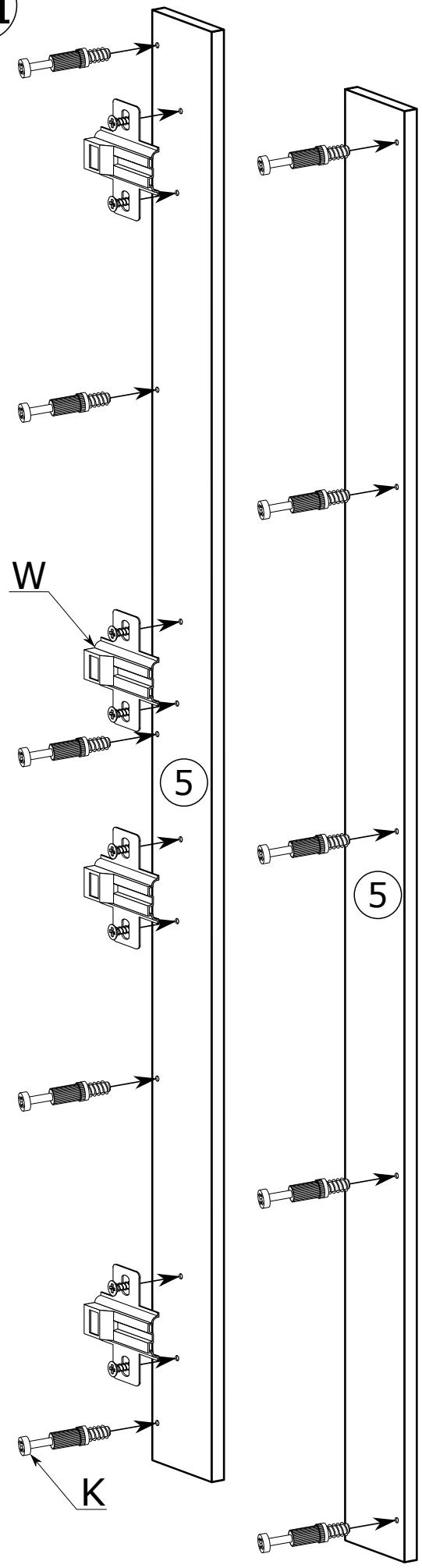
I



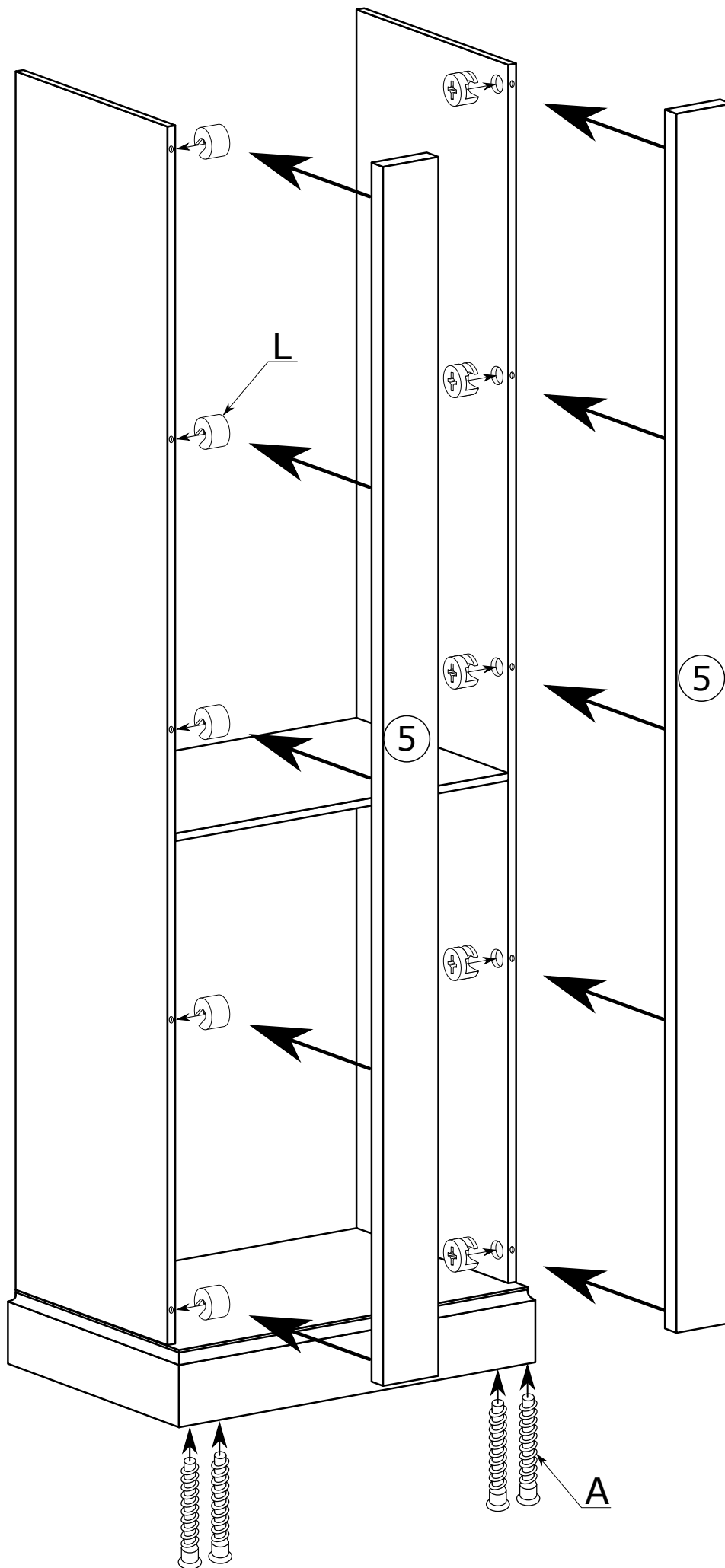
II



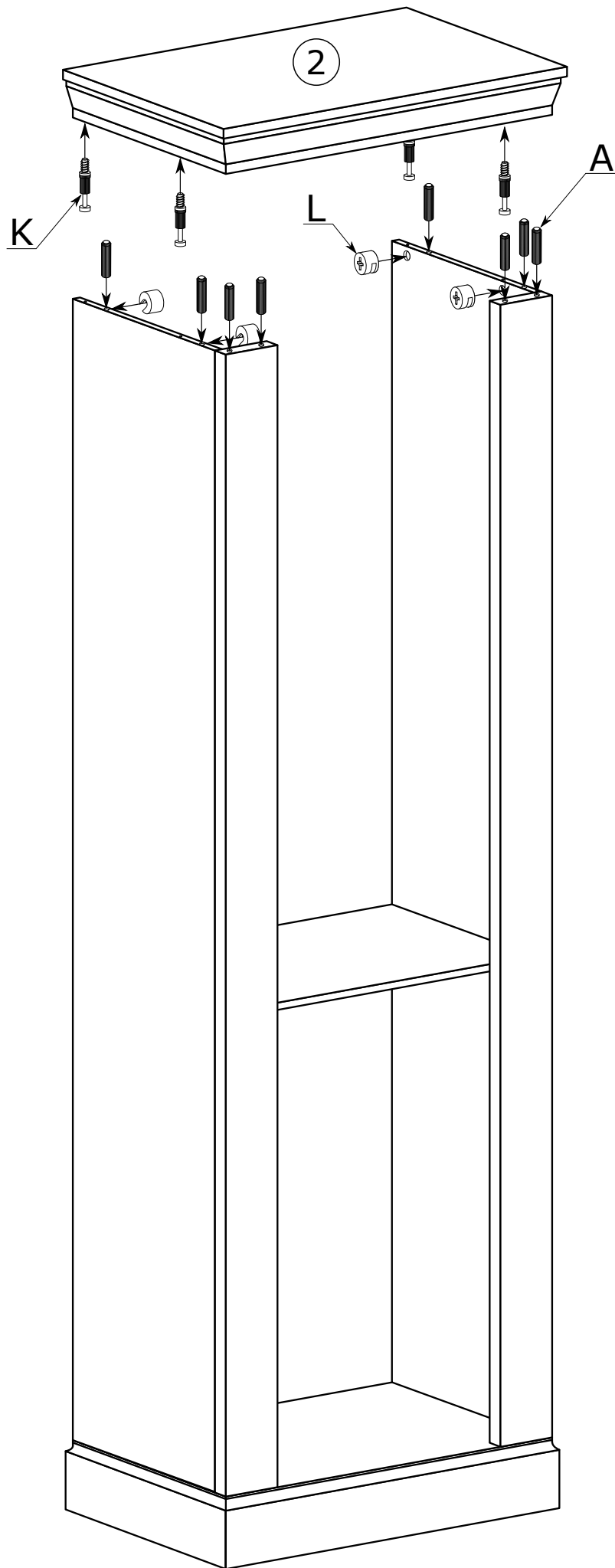
III



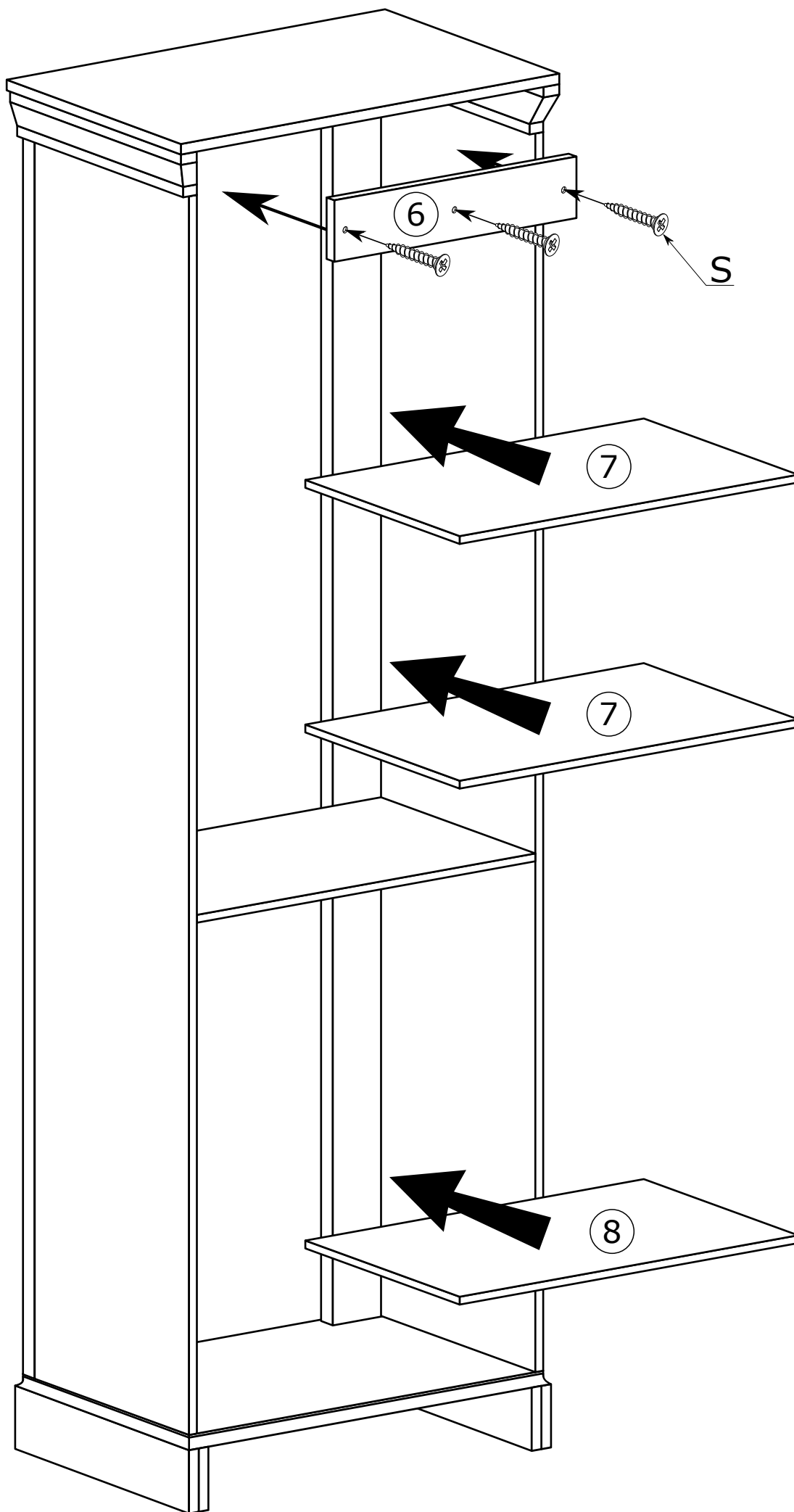
IV



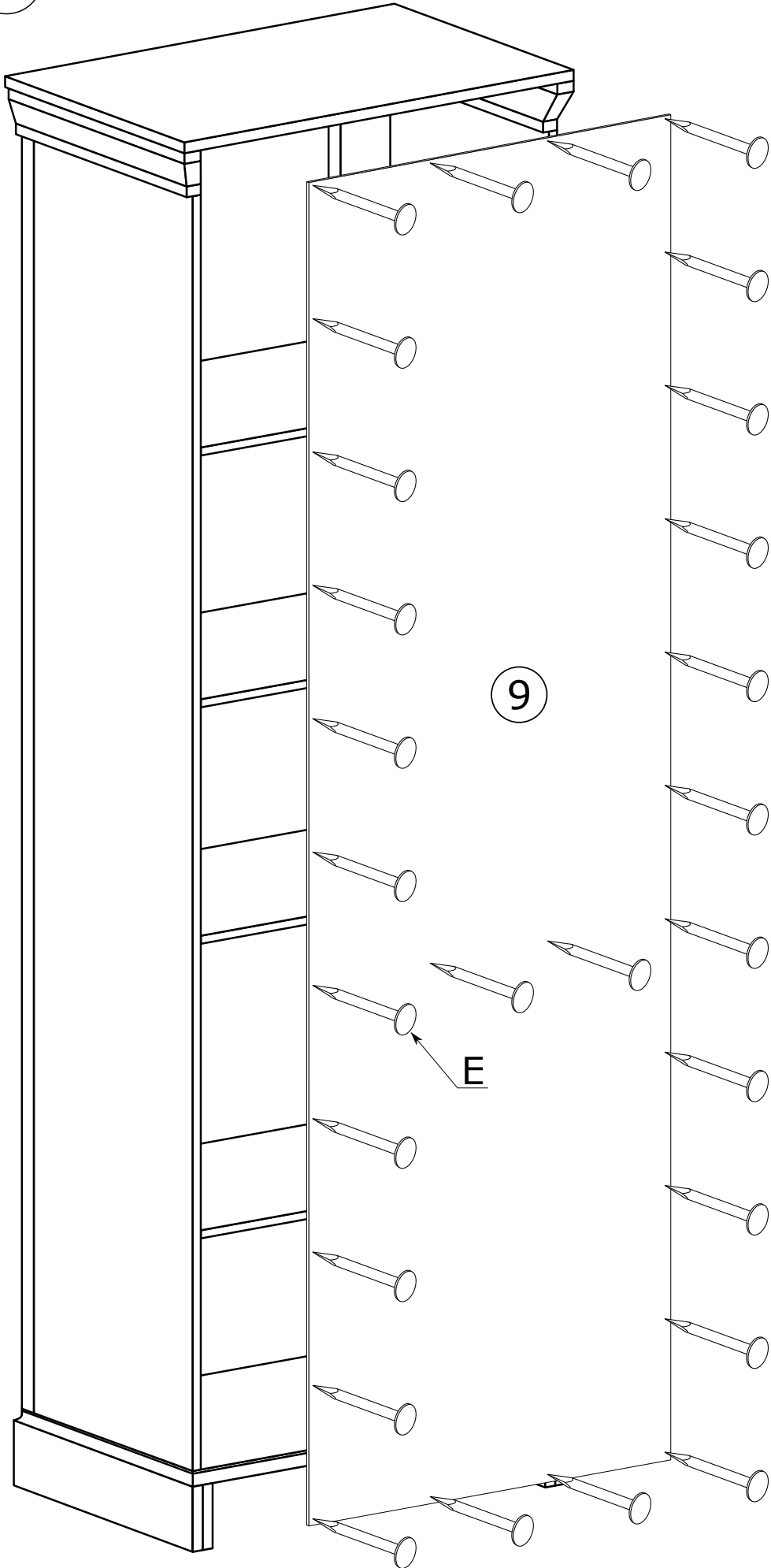
V



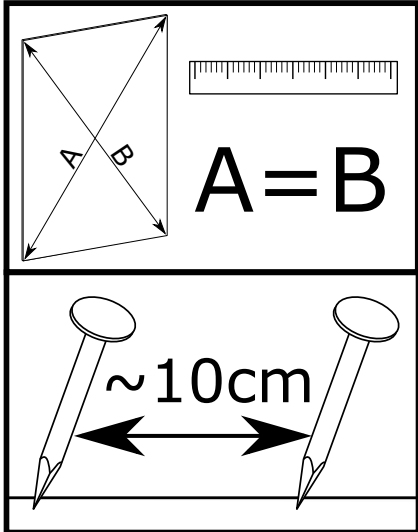
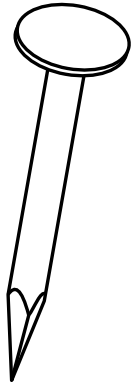
VI



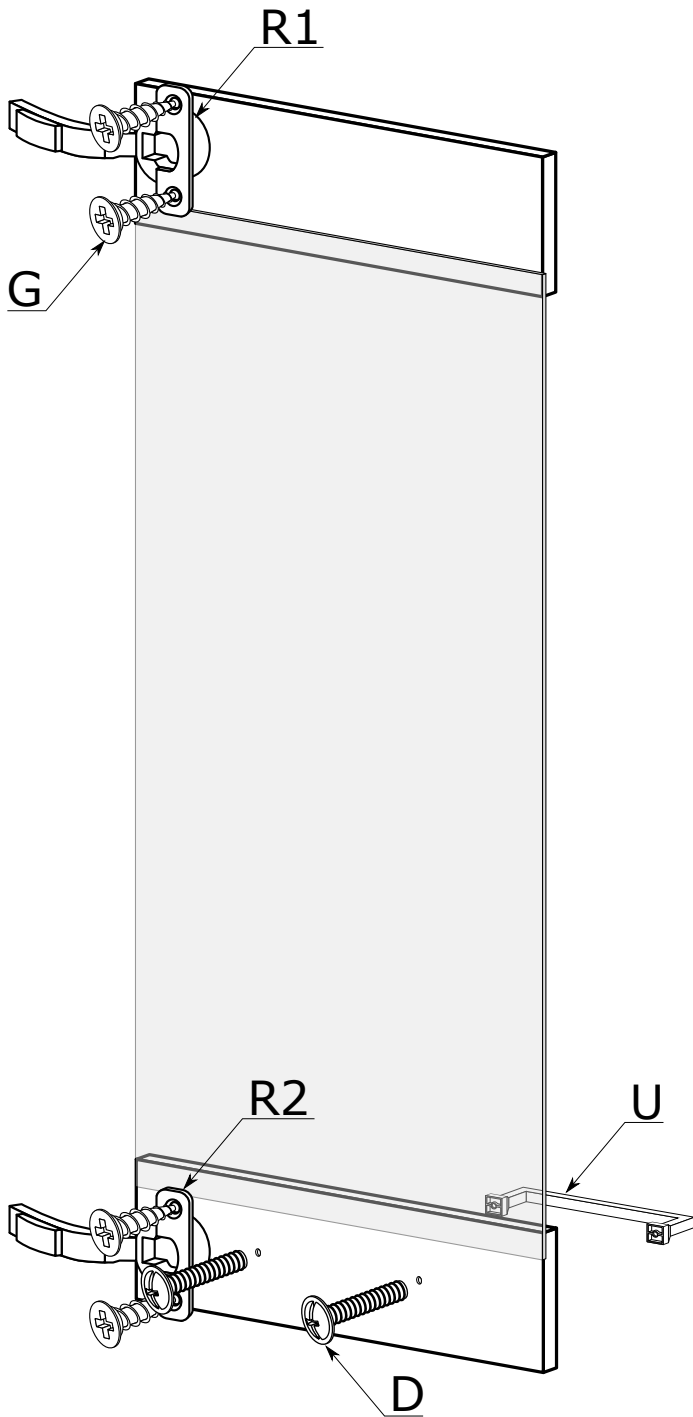
VII



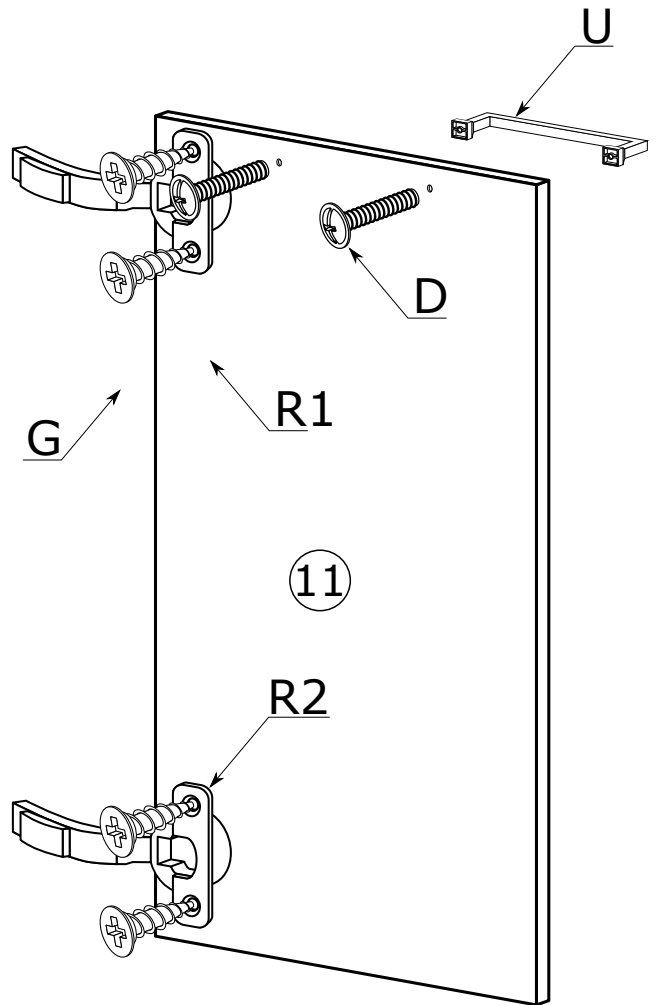
x55



VIII



IX



X

