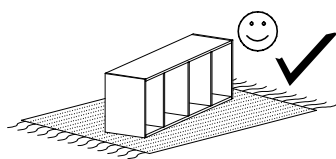
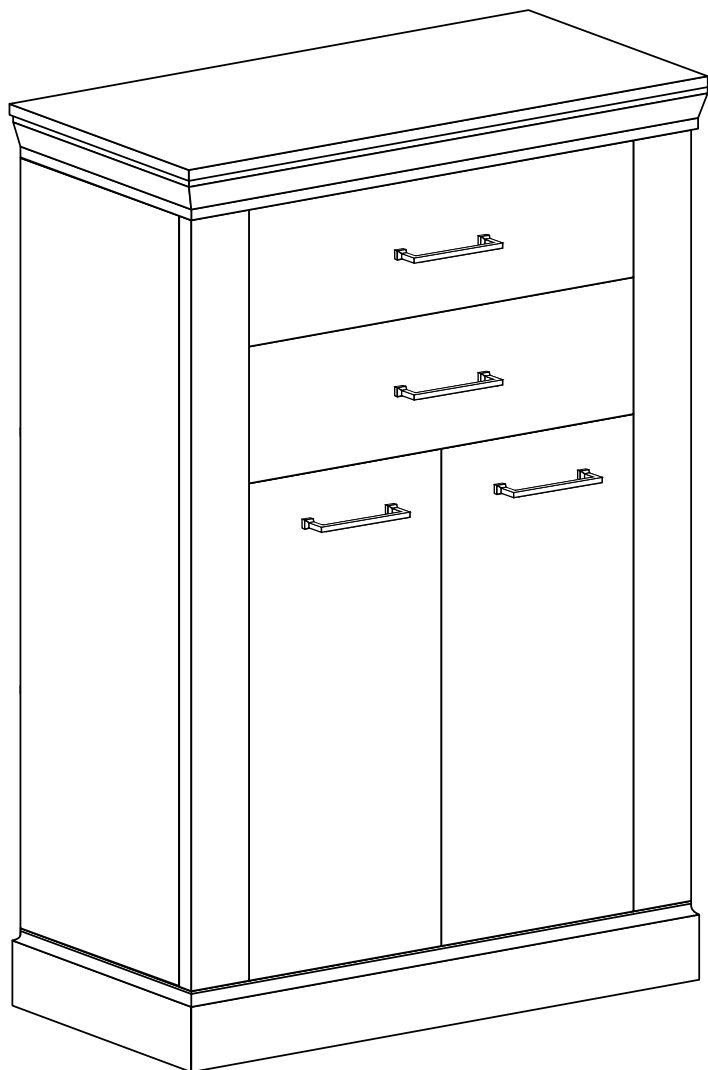
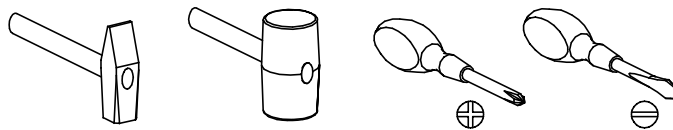


# ANTICA 3



Narzędzia potrzebne do montażu

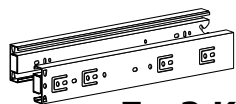


Nr	Nazwa elementu	D[mm]	S[mm]	G[mm]	Ilość
1	Bok P/L	1155	380	16	2
2	Blat Górny	820	420	71	1
3	Blat Dolny	795	412	100	1
4	Wieniec	728	364	16	1
5	Przegroda P/L	435	364	16	2
6	Listwa P/L	1152	100	32	2
7	Półka	728	364	16	1
8	Bok Szuflady	350	165	16	4
9	Tył Szuflady	486	165	16	2
10	Przód Szuflady	555	190	16	2
11	Kapak	1180	374	2,5	2
12	Kapak Szuflady	514	355	2,5	2
13	Drzwi P/L	700	277	16	2

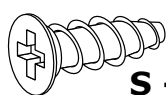
## UWAGA !!!

MONTOWANIE USZKODZONYCH  
ELEMENTÓW POWODUJE UTRATĘ  
GWARANCJI

W przypadku reklamacji proszę podać numer pakowacza znajdujący się na kartonie.



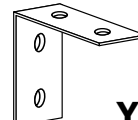
**Z - 2 Kpl.**



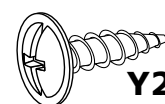
**S - 16 St.**  
5x13 mm



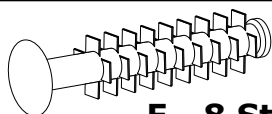
**X1 - 26 St.**



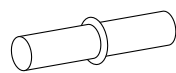
**Y1 - 1 St.**



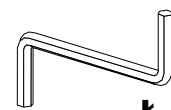
**Y2 - 2 St.**  
3,5x16 mm



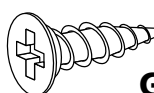
**F - 8 St.**



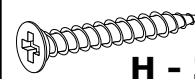
**P - 4 St.**



**Ł - 1 St.**



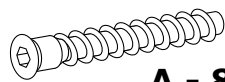
**G - 8 St.**  
3,5x16 mm



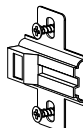
**H - 30 St.**  
3x30 mm



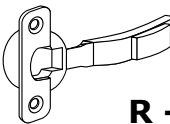
**E - 75 St.**



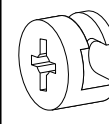
**A - 8 St.**  
7x50 mm



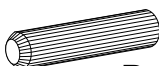
**W - 4 St.**



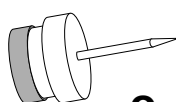
**R - 4 St.**



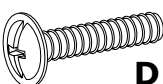
**L - 26 St.**



**B - 28 St.**  
8x35 mm



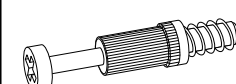
**Q - 5 St.**



**D - 8 St.**  
4x22 mm

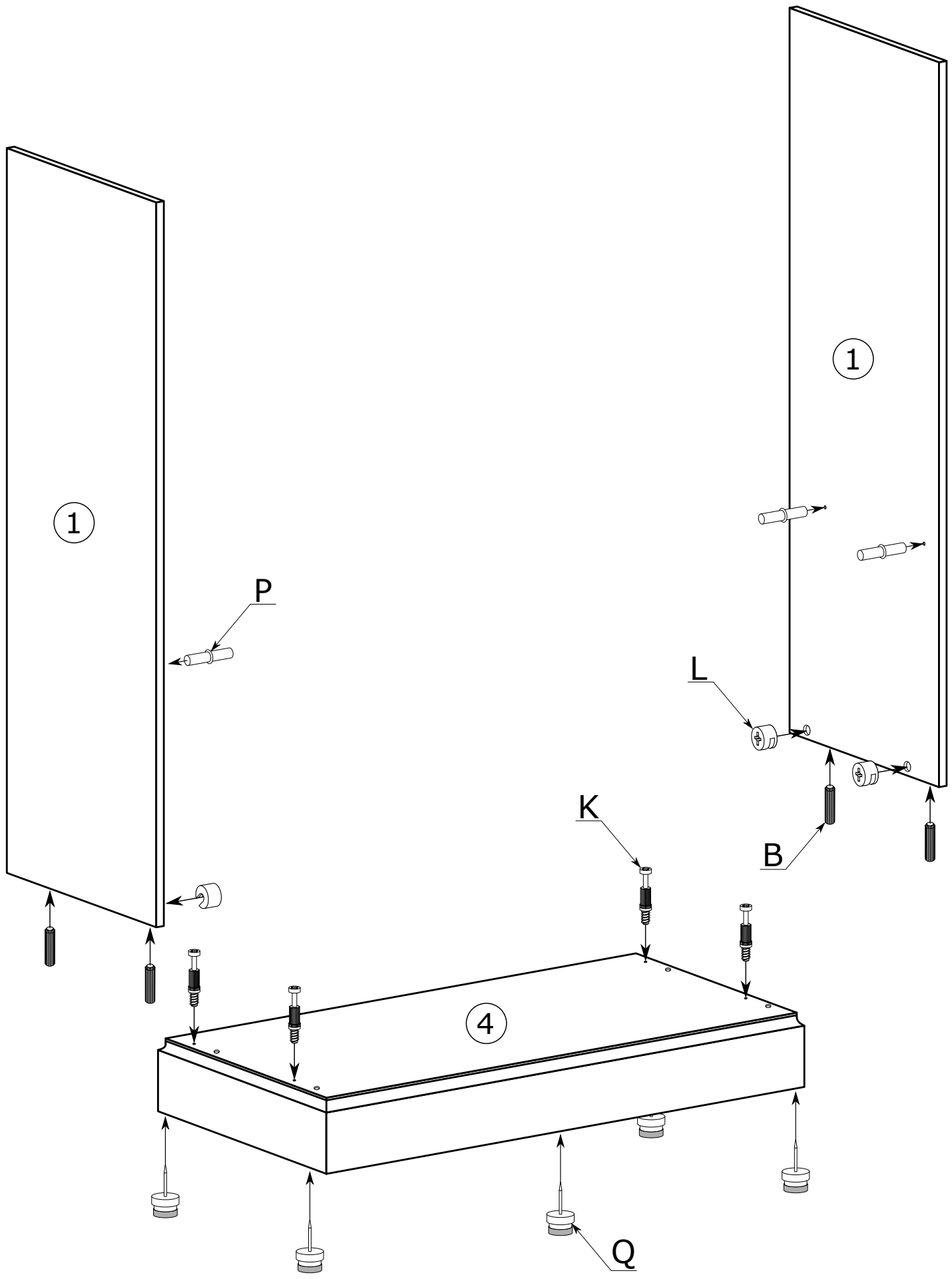


**U - 4 St.**

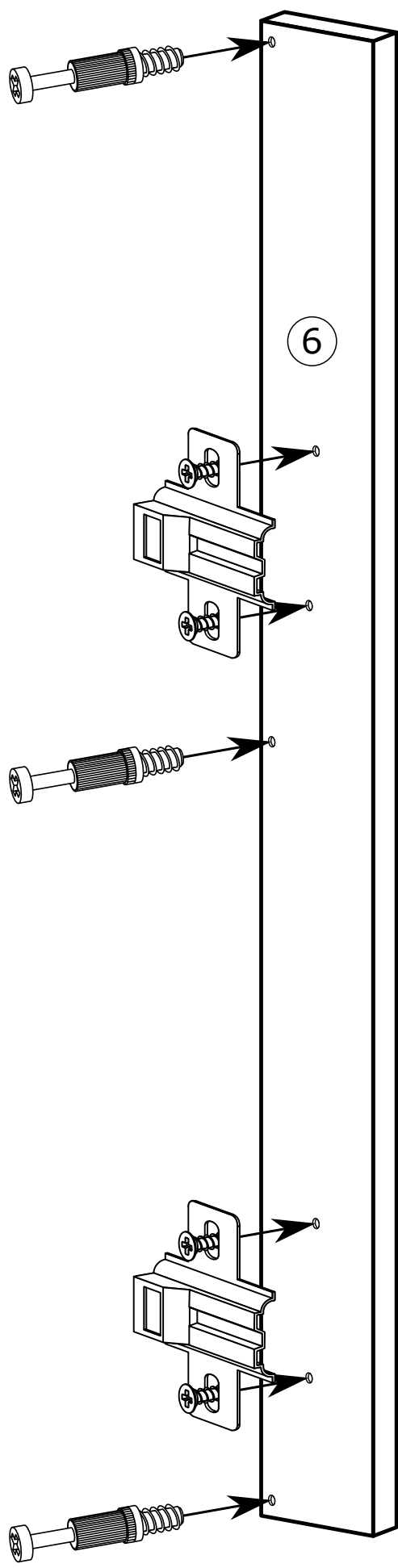
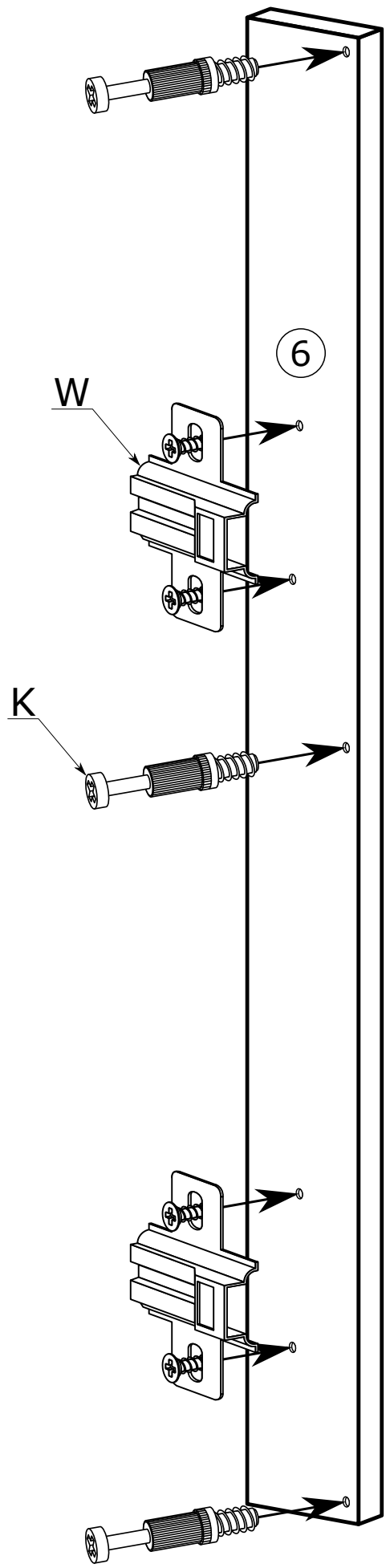


**K - 26 St.**

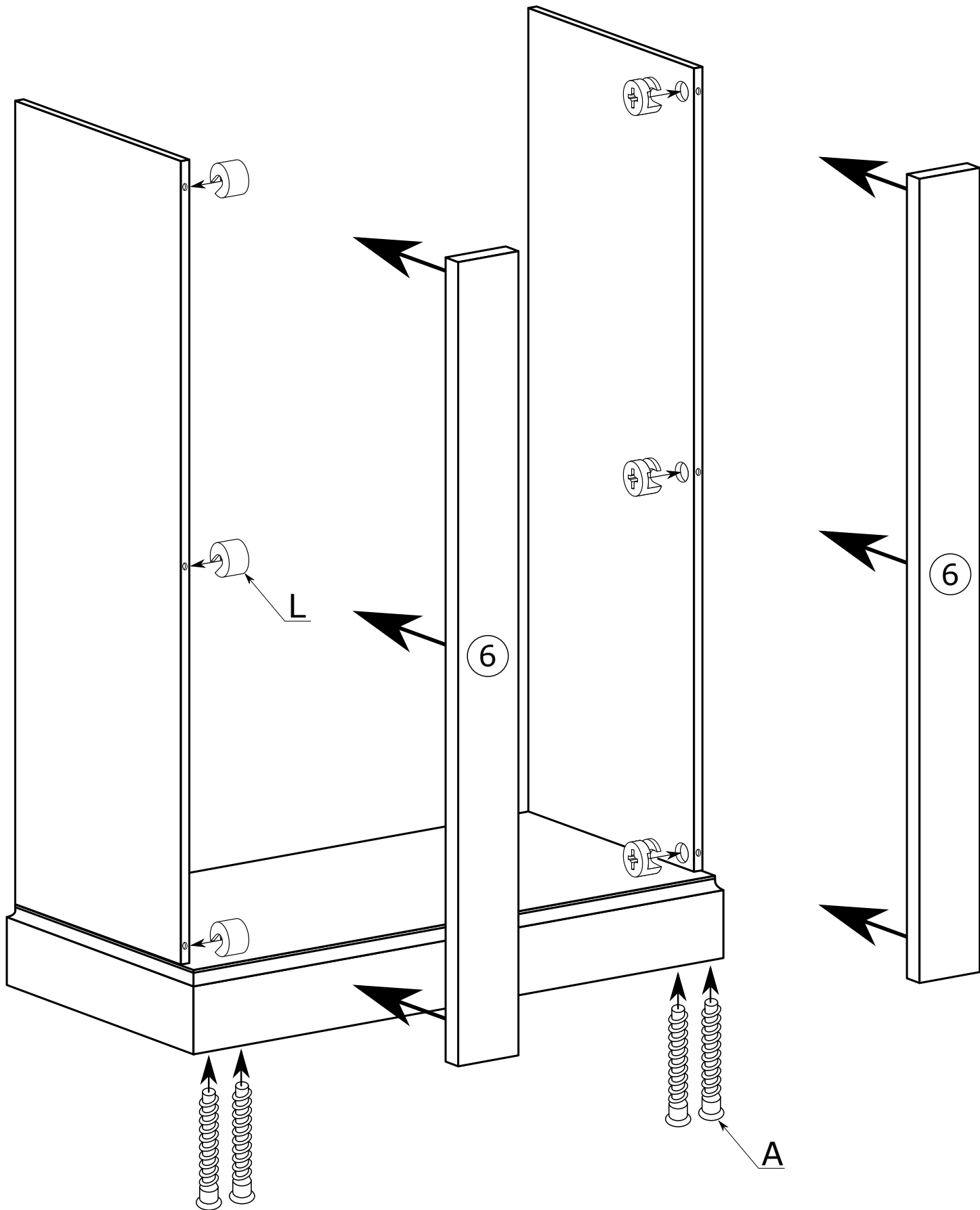
I



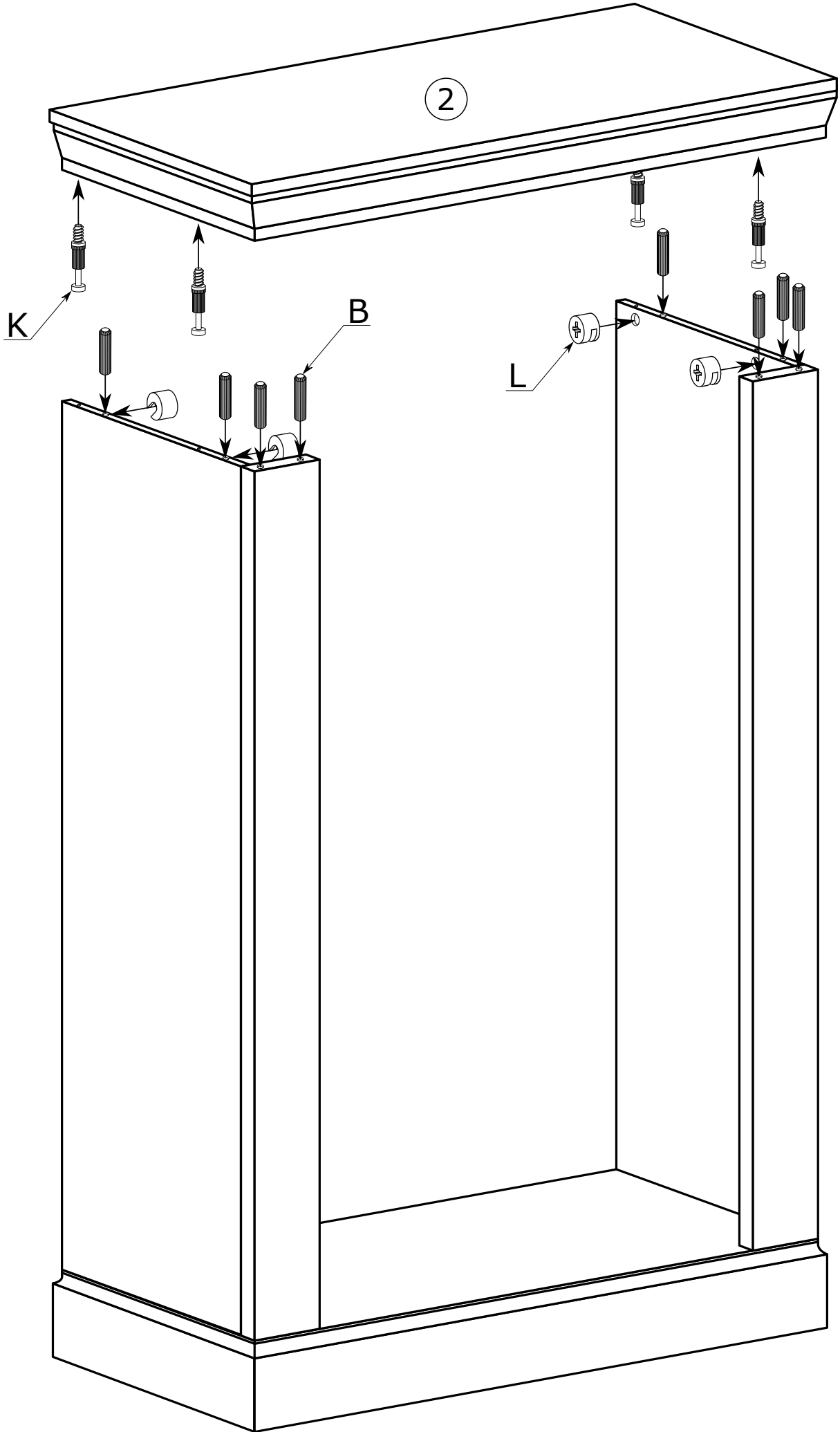
II



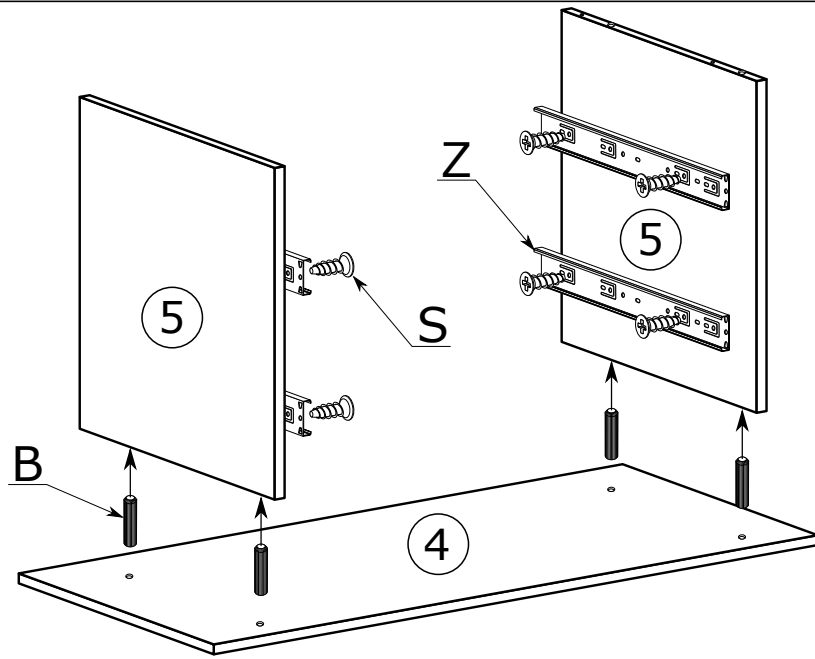
III



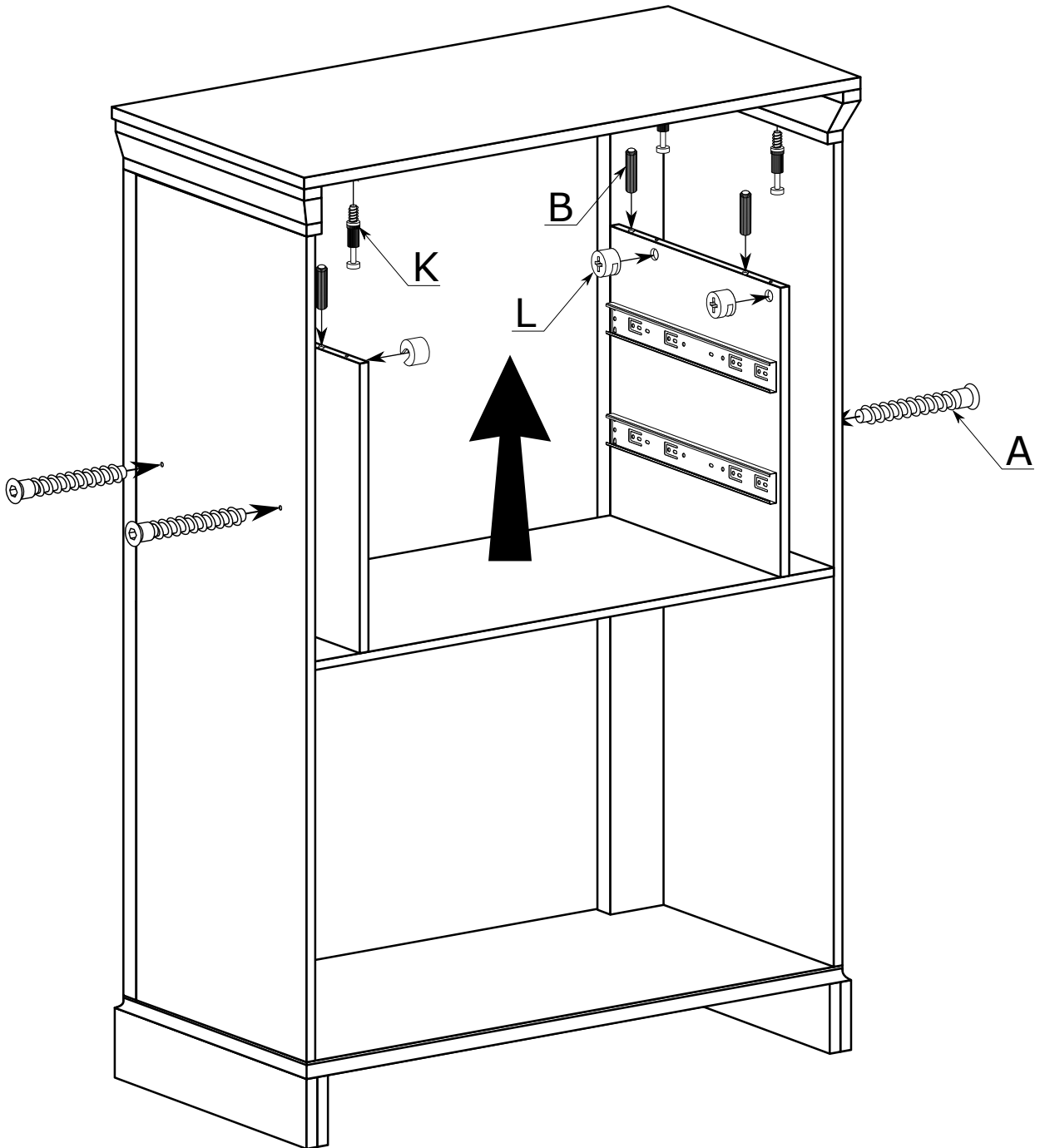
IV



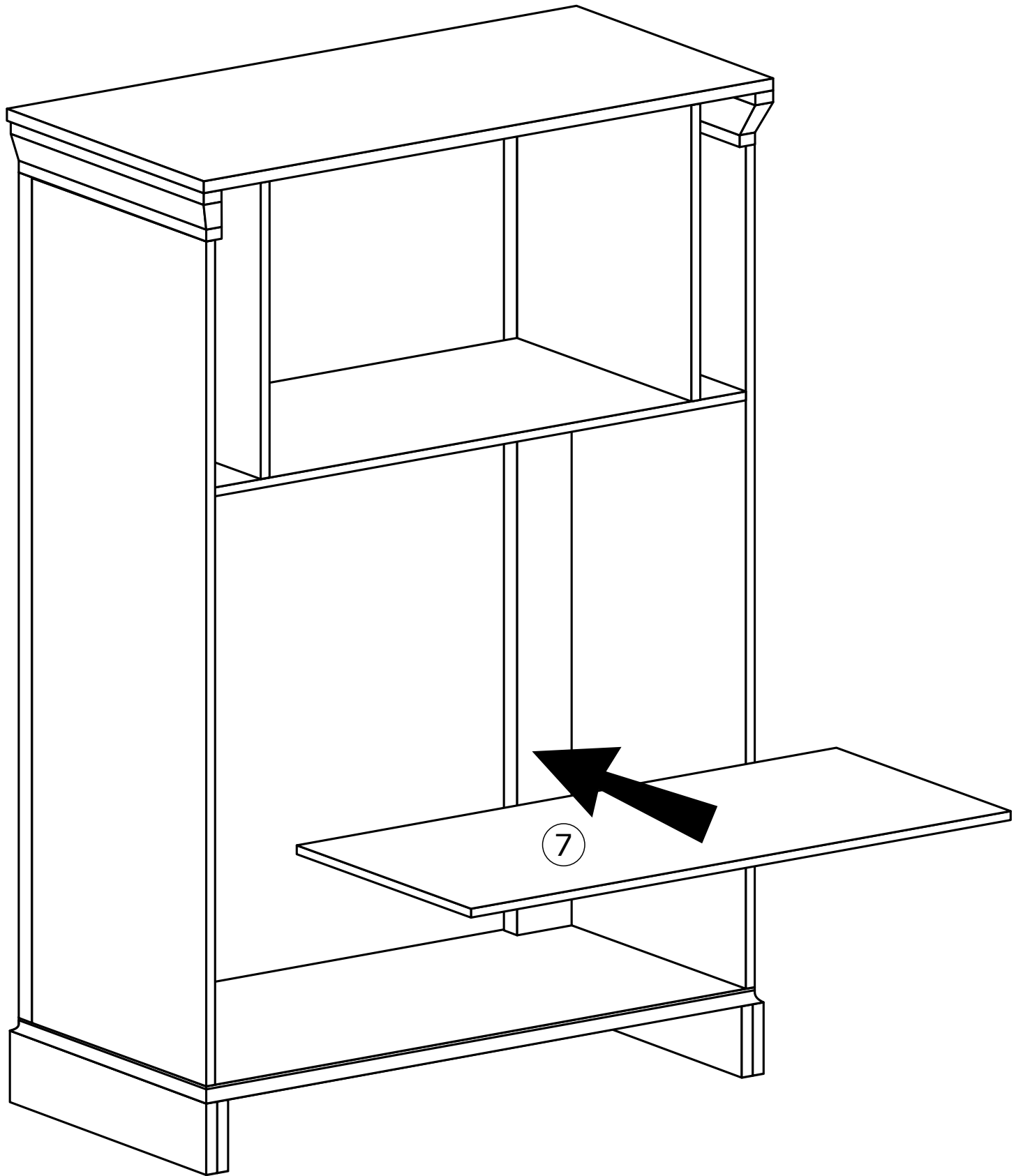
V



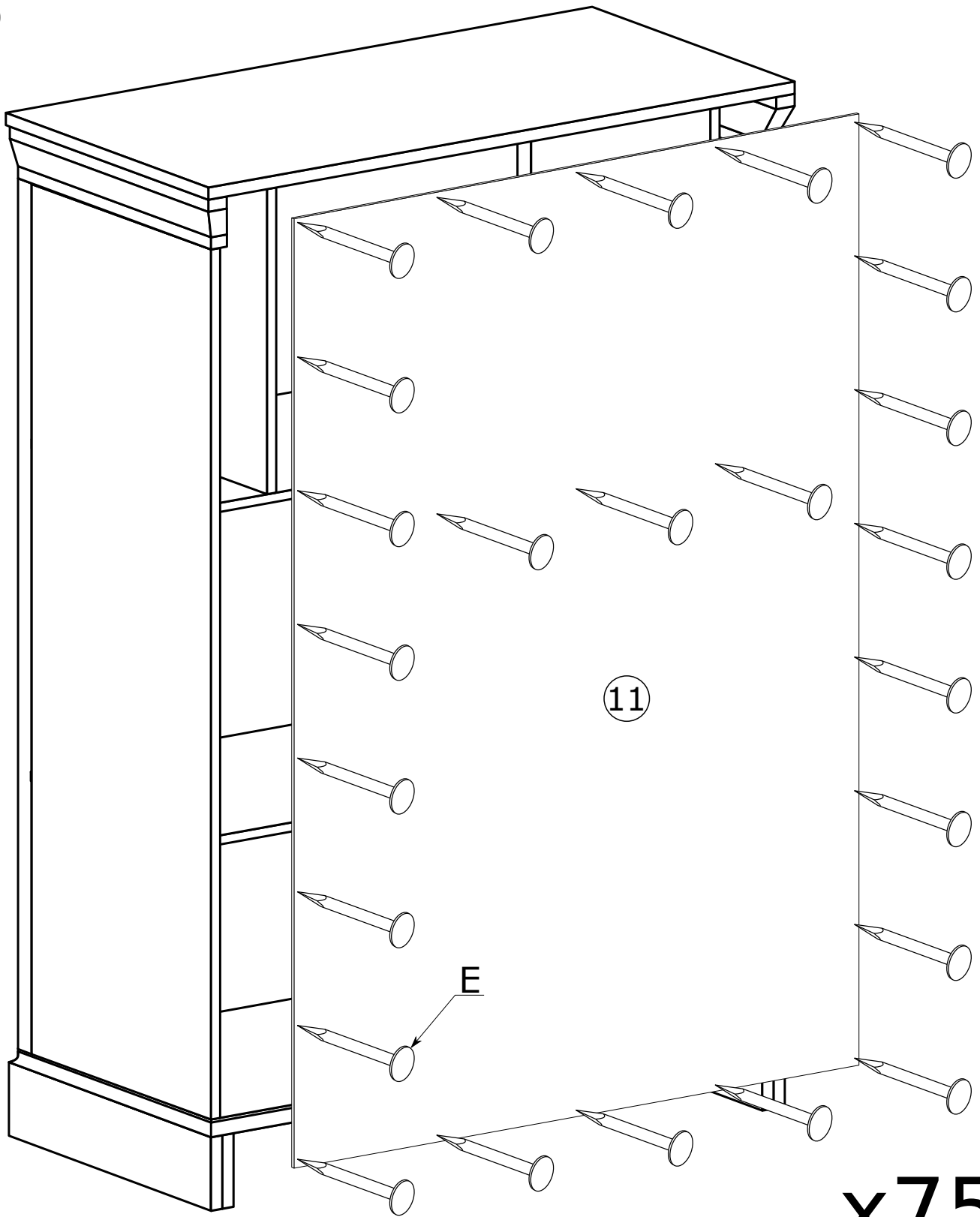
VI



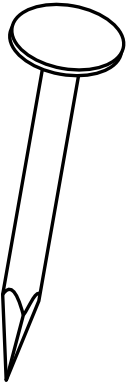
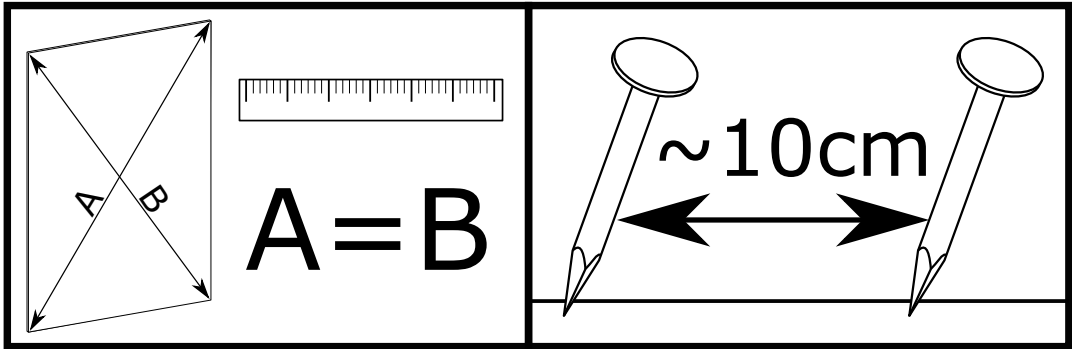
VII



VIII

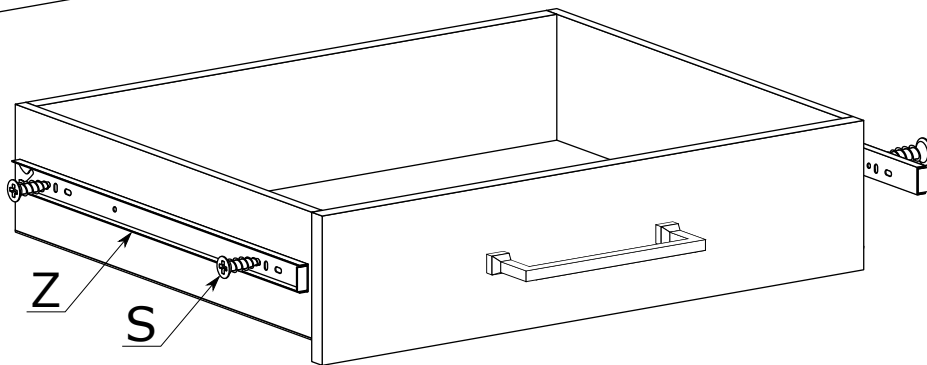
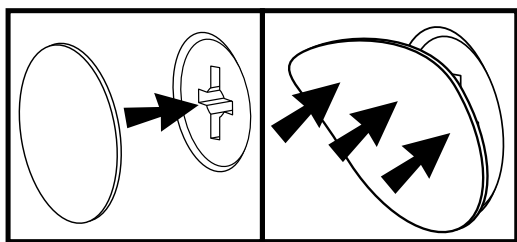
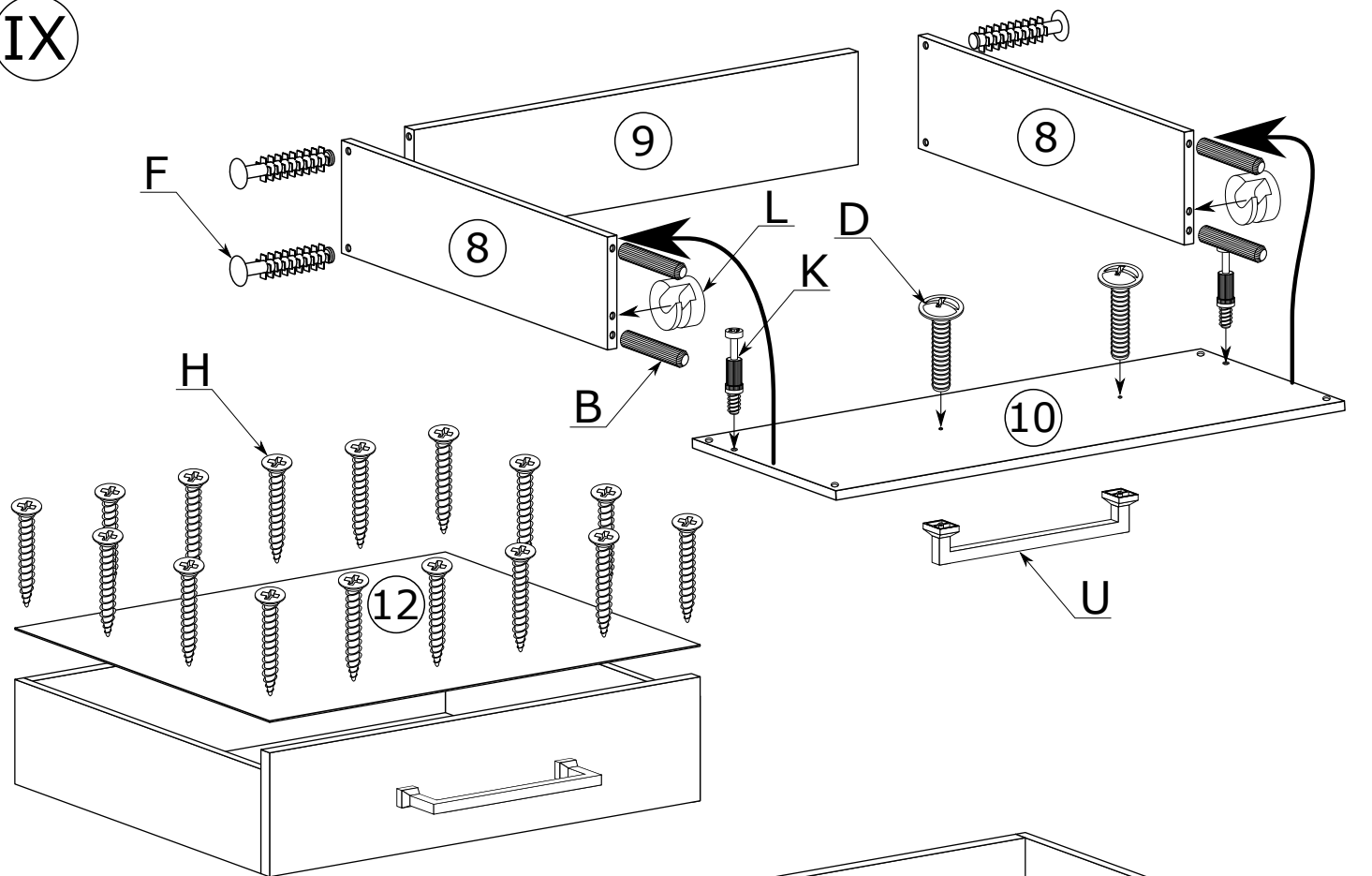


x75

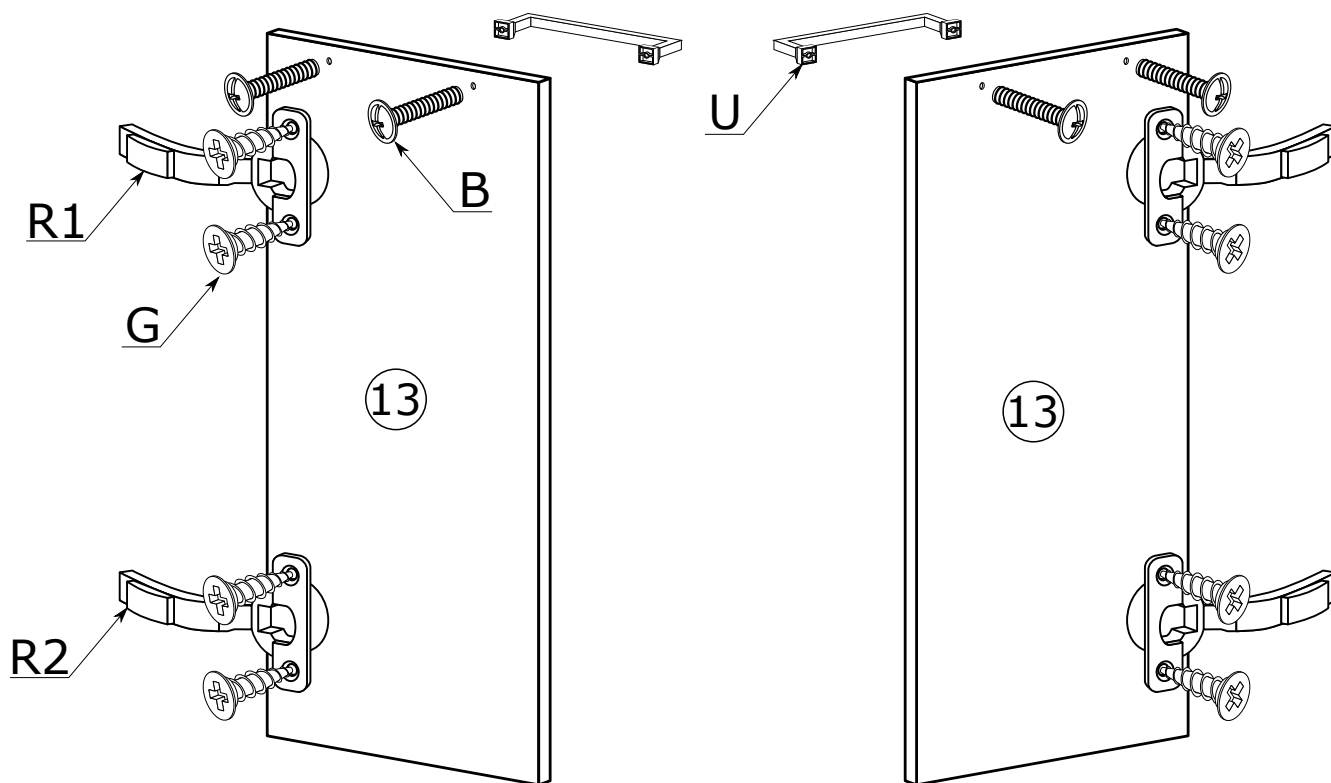




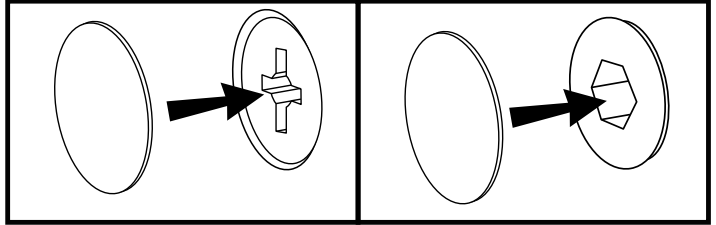
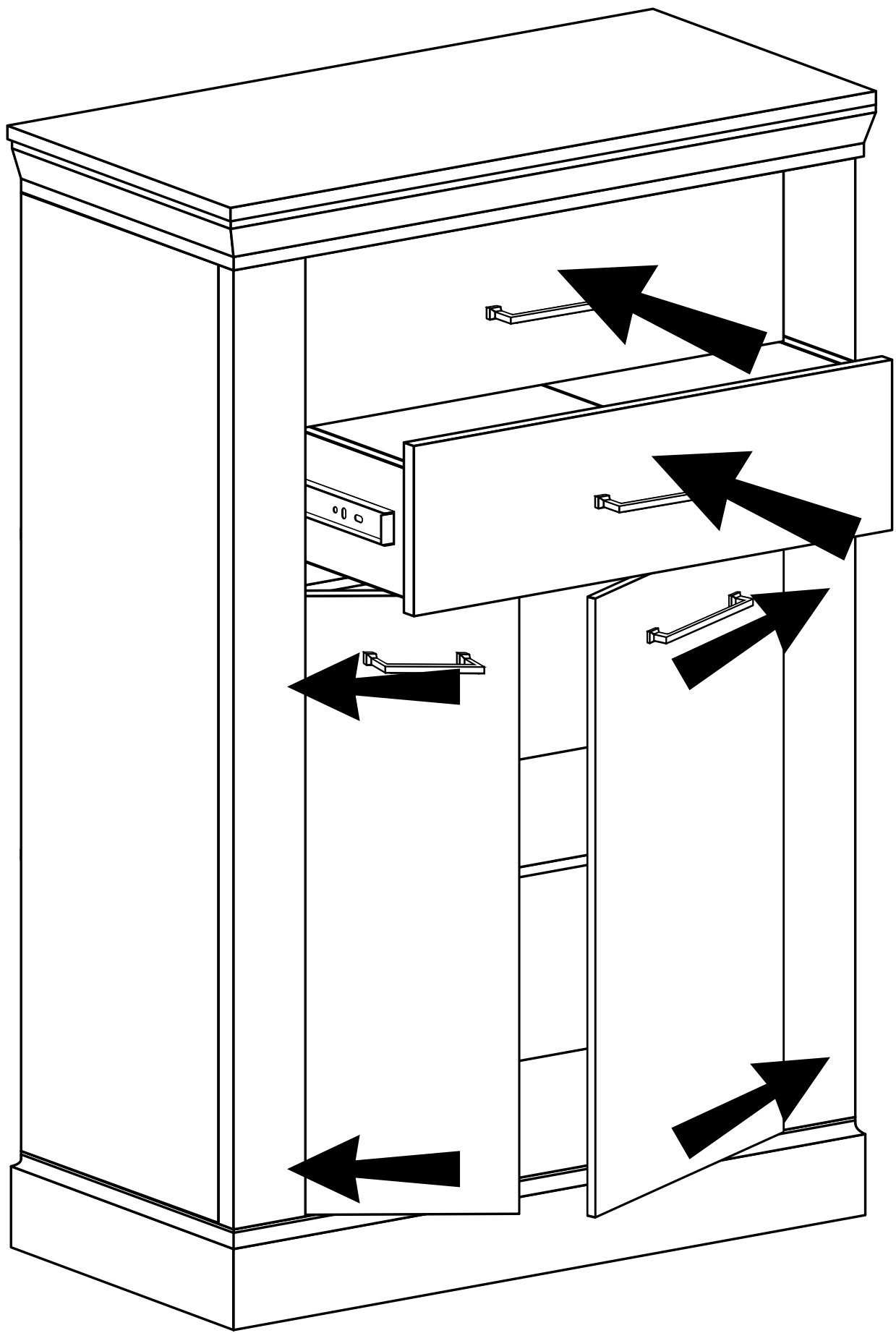
IX



X



XI

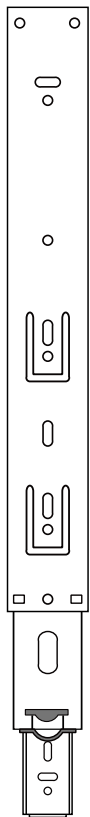


# MONTAŻ/DEMONTAŻ PROWADNIC

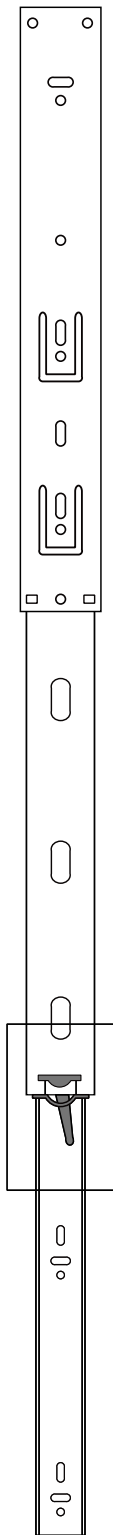
1



2



3



4

